

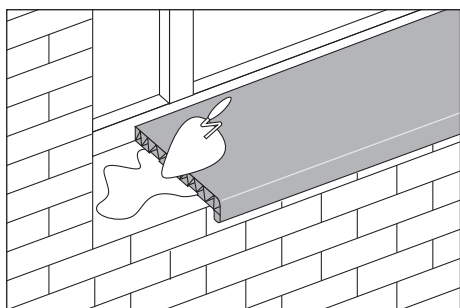
## Рекомендации по монтажу

Важно! Рекомендуется не снимать защитную пленку до полного монтажа изделия.

Для подгонки по месту и установки подоконников FineDek не требуется специального инструмента или особых навыков работы. Нарезка подоконника может выполняться пилой по дереву. Необходимо соблюдать аккуратность и пилить без особого нажима, чтобы избежать царапин на поверхности и сколов в месте распила.

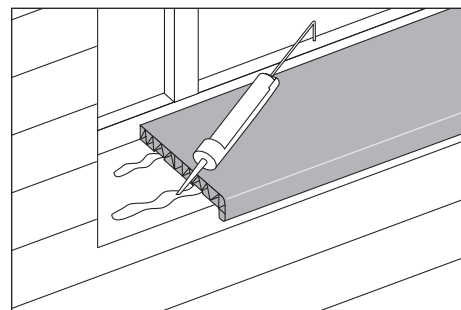
В нижней части подоконника предусмотрены специальные пазы для облегчения монтажа и улучшения крепления подоконника в проеме окна.

Подоконники FineDek могут укладываться на цементный раствор, приклеиваться клеем типа "жидкие гвозди", а также крепиться механически на гвозди или саморезы с помощью



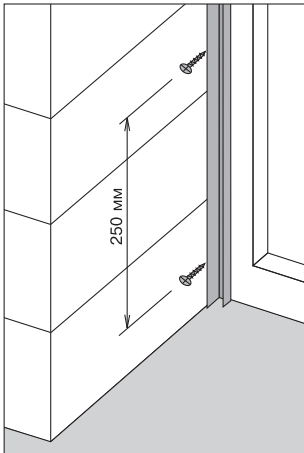
металлического профиля. Рекомендуется оставлять расстояние не менее 100 мм между подоконником и внешним краем батареи отопления.

После окончания установки подоконника необходимо удалить защитную пленку. Торцы подоконника закрываются специальными декоративными заглушками. Торцевые заглушки для подоконников изготавливаются универсальной длины 600 мм. При необходимости длину заглушки можно легко уменьшить, обрезав один из концов.



## Инструкция по монтажу панели откоса FineDek

### Элементы, используемые для монтажа откосов:



Панель откоса  
L-профиль  
Наличник  
Крепежная клипса

### Порядок монтажа

Закрепить концевой элемент (L-профиль) по периметру оконной рамы с помощью саморезов. Расстояние между саморезами не должно превышать 250 мм.

Отмерить и отпилить панели откоса в соответствии с размерами проема окна. Отпиленной стороной панель откоса установить в концевой элемент (L-профиль).

Установить лепестки крепежных клипс в пазах панелей откосов.

Расстояние между клипсами не должно превышать 400 мм. Прижать и выровнять панели откоса по поверхности оконного проема, не допуская искривлений в плоскостях. Загнуть крепежные клипсы на внешнюю часть стены и закрепить их с помощью саморезов. Отмерить и отпилить наличник с учетом длины и ширины окна. Стык наличников рекомендуется производить под углом 45°. Закрепить наличник в приемных устройствах клипс и защелкнуть его в замковом соединении панели откоса.

Важно! Для распила необходимо использовать ножовку с мелкими зубьями.

