

TATPROF

DOOR SYSTEMS



TDS 72

БЛОКИ ДВЕРНЫЕ
С ТЕРМОРАЗРЫВОМ

СОДЕРЖАНИЕ

- 01 Описание системы
- 02 Условные обозначения
- 03 Теплотехнические характеристики
- 04 Габариты конструкций
- 05 Номенклатура
- 06 Фурнитура
- 07 Таблицы остекления
- 08 Основные сечения
- 09 Обработка и сборка
- 10 Примеры расчета типовых конструкций

ОПИСАНИЕ СИСТЕМЫ

TDS 72 – дверная система с повышенными теплотехническими характеристиками и монтажной глубиной 72 мм. Данная система разработана для изготовления дверных блоков в соответствии с ГОСТ 23747 / Блоки дверные из алюминиевых сплавов.

В системе TDS 72 предусмотрены дверные конструкции с различными вариантами теплотехнических характеристик – Стандарт, HI (High insulation). Отличаются наличием в исполнении HI вставки из материала с низкой теплопроводностью (теплоизоляционной вставки) внутри комбинированного профиля. Вставка теплоизоляционного материала происходит во время соединения наружного и внутреннего алюминиевых профилей (предварительно на профиль должно быть нанесено порошково-полимерное покрытие). В исполнениях Стандарт и HI предусмотрена теплоизоляция фальца стеклопакета.

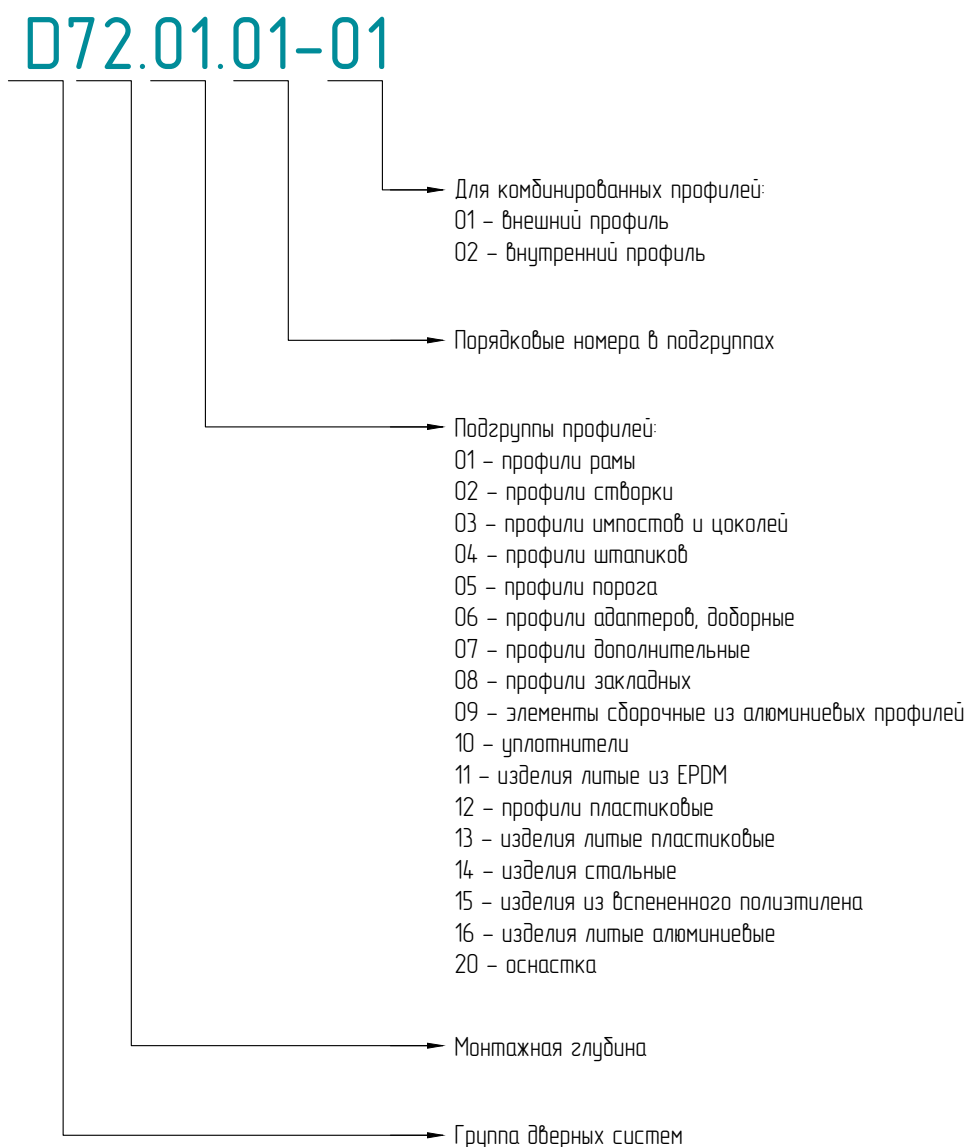
Базовые профили серии позволяют изготовить двери с наружным и внутренним открыванием.

Конструкции собираются с использованием современных угловых и T-образных соединителей, которые позволяют производить сборку угла конструкции нагельми, при сохранении возможности использования углообжимного станка. Так же используются шарнирные закладные, с помощью которых возможно изготовление дверей с наклонными импастами.

Фальцлюфт составляет 16 мм. В системе применяются петли трех видов – накладные, роликовые и скрытые.

Благодаря широкому ассортименту штапиков и уплотнителей возможна установка заполнения от 30 мм до 56 мм.

В дверной системе TDS 72 наименования профилей и комплектующих структурированы по следующей системе нумерации:



Разработчик системы оставляет за собой право вносить дополнения и изменения, связанные с дальнейшим улучшением и развитием системы, с целью повышения качества и технического уровня. Все права на материалы данного каталога принадлежат разработчику системы, запрещается их несанкционированное использование.

Действующие сертификаты испытаний, а также техническую информацию можно найти на техническом портале kb.tatprof.ru.

Информацию об актуальных ценах можно получить по запросу в коммерческой службе.

УСЛОВНЫЕ ОБОЗНАЧЕНИЯ

Арт.	Артикул для заказа изделия		
H	Высота		
B	Ширина		
h, h1, h2	Высота заполнения		
b, b1, b2	Ширина заполнения		
I _x	Момент инерции по оси x		
I _y	Момент инерции по оси y		
W _x	Момент сопротивления по оси x		
W _y	Момент сопротивления по оси y		
	Количество изделий в упаковке		
	3D модель детали		
	Комплектующие должны устанавливаться в места определенные знаками ① ② ...		
	Устанавливается та или иная закладная в зависимости от расположения профиля		
((((((Герметик		
	Внимание		Измерить
00-00 	Смотрите страницу		Разметить
	Наименование профилей в которых используется данная операция		Сверлить диаметром
	Возможные варианты исполнения		Фрезеровать
	Использовать силиконовый атмосферостойкий герметик		Фрезеровать торцы
	Использовать двухкомпонентный клей		Отрезать под углом
	Использовать клей EPDM		Отрезать по размеру
 W65.20.01	Применяемый пневмопресс		Нанести валиком
 W45.20.01	Применяемый штамп		Очистить поверхность
 000000	Применяемые ножи		Ударить по
	Отрезать ножом		Надавить на
 4,0 Н*м	Закрутить с моментом		Использовать ролик для установки уплотнителя

ТЕПЛОТЕХНИЧЕСКИЕ ХАРАКТЕРИСТИКИ

Теплотехнический расчет двери серии TDS72

Расчет сопротивления теплопередаче элементов светопрозрачной конструкции, согласно требованиям СП 50.13330.2012 и ГОСТ 54858-2011. Приведенное сопротивление теплопередаче для неоднородной ограждающей конструкции находится по формуле (3.1), согласно ГОСТ 54858-2011:

$$R_{np_0} = \frac{1}{\alpha_b} + \frac{S_{ц}+S_{кр}+S_p+S_{стм}}{(S_{ц}/R_{ц} + S_{кр}/R_{кр} + S_p/R_p + S_{стм}/R_{стм})} + \frac{1}{\alpha_n}, \quad (3.1)$$

где: $\frac{1}{\alpha_b} = \frac{1}{8}$ и $\frac{1}{\alpha_n} = \frac{1}{23}$

$S_{ц}$ и $R_{ц}$ – площадь и сопротивление теплопередаче центральной зоны остекления

$S_{кр}$ и $R_{кр}$ – площадь и сопротивление теплопередаче краевой зоны остекления

S_p и R_p – площадь и сопротивление теплопередаче рамы

$S_{стм}$ и $R_{стм}$ – площадь и сопротивление теплопередаче створки.

Сопротивление теплопередаче центральной зоны остекления $R_{ц}$ принимается по расчетам в конфигураторах и программах согласно ГОСТ EN 673-2016.

Расчет сопротивления теплопередаче узлов.

$R_{кр}$, R_p и $R_{стм}$ рассчитываются в составе узлов. Узлы смоделированы и рассчитаны в ПК Elcut Professional.

Значение сопротивления теплопередаче R_x для отдельных элементов узлов принимаются по формуле:

$$R_x = \frac{S_x(T_{в}-T_{н})}{Q_x}, \text{ где}$$

S_x – площадь проекции отдельного элемента узла

Q_x – тепловой поток на отдельном элементе узла.

Сопротивление теплопередаче краевой зоны остекления $R_{кр}$ принимается по формуле:

$$R_{кр} = \frac{S_{кр}(T_{в}-T_{н})}{Q_{кр}}, \text{ где } Q_{кр} \text{ – тепловой поток через краевую зону.}$$

Сопротивление теплопередаче рамы R_p принимается по формуле:

$$R_p = \frac{S_p(T_{в}-T_{н})}{Q_p}, \text{ где } Q_p \text{ – тепловой поток через рамы.}$$

Сопротивление теплопередаче створки $R_{стм}$ принимается по формуле:

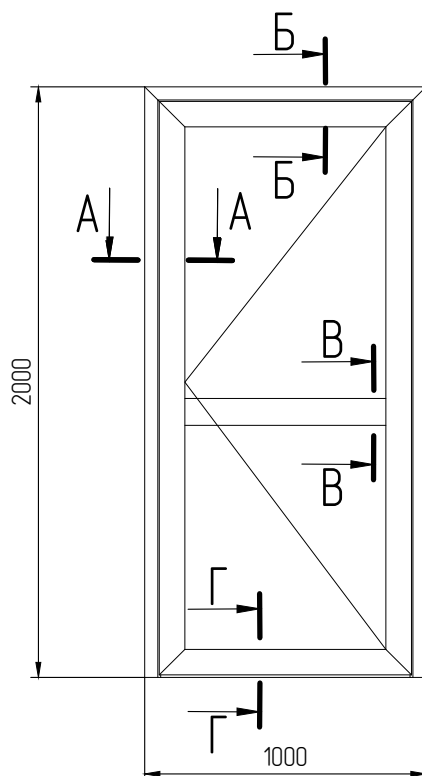
$$R_{стм} = \frac{S_{стм}(T_{в}-T_{н})}{Q_{стм}}, \text{ где } Q_{стм} \text{ – тепловой поток через створки.}$$

Теплотехнические характеристики материалов

Материалы, элементы	Теплопроводность, Вт/(м ⁰ С)	Эмиссионная способность поверхности
Алюминиевый профиль	160,00	0,9
Уплотнитель EPDM	0,25	0,9
Полипропилен	0,22	0,9
Силикагель	0,03	0,9
Стекло	1,00	0,9
Вторичный герметик	0,25	0,9
Силиконовый герметик	0,35	0,9
Бутиловый герметик	0,24	0,9
Сталь	50,00	0,9
ПВХ	0,17	0,9

Общий вид двери TDS72HI в проем. Вид снаружи.

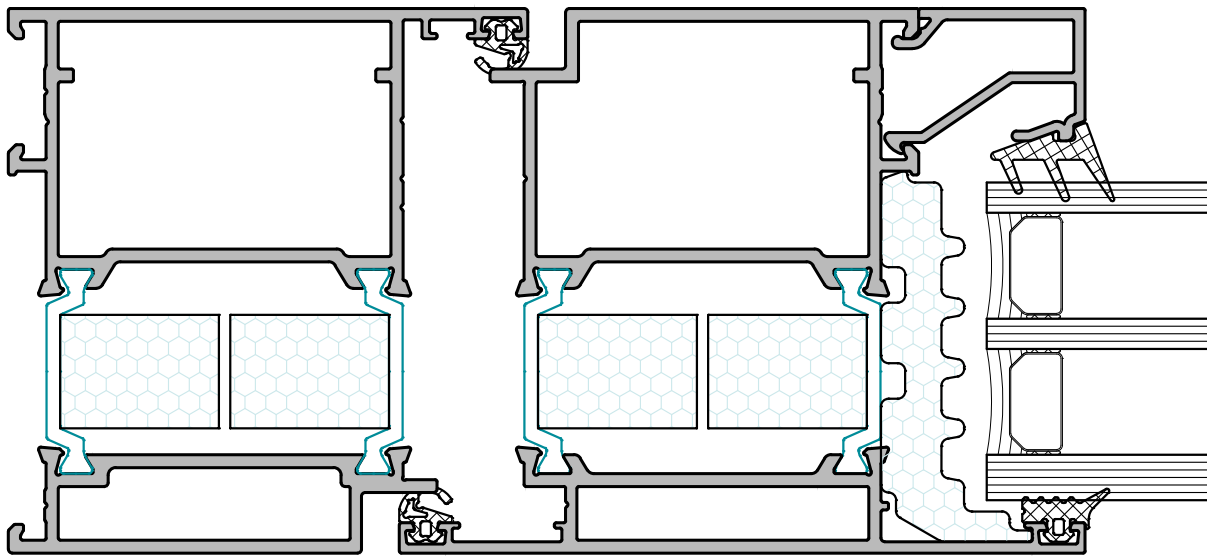
Вариант с рамой D72.01.01HI, со створкой D72.02.02HI, с импостом D72.03.01HI и с заполнением 40 мм.



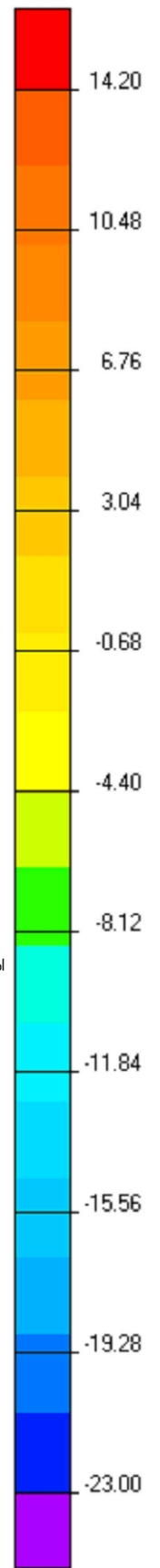
Сопротивление теплопередаче R стеклопакетов, в зависимости от температуры наружного воздуха

Формула стеклопакета	Общая толщина	Температура наружного воздуха, °C					
		-15	-20	-25	-30	-35	-40
4M1-10Ag-4M1-10Ag-И4	32	0,8518	0,8591	0,8643	0,8696	0,8734	0,8734
6M1-12Ag-4M1-10Ag-И4	36	0,8658	0,8726	0,8787	0,8826	0,885	0,885
6M1-14Ag-4M1-12Ag-И4	40	0,939	0,9355	0,9285	0,9174	0,9033	0,8897
6MF-14Ag-4M1-14Ag-И6	44	1,4327	1,3831	1,3351	1,2837	1,2392	1,1962
6MF-16Ag-6M1-14Ag-И6	48	1,4205	1,3699	1,321	1,2706	1,2255	1,1834
6MF-18Ag-6-16Ag-И6	52	1,4124	1,3477	1,2920	1,2407	1,1962	1,1561

A-A(1:1)



Температура
Т (°C)



Термографическое изображение
вертикального узла при наружной температуре -25°C , заполнение 40 мм

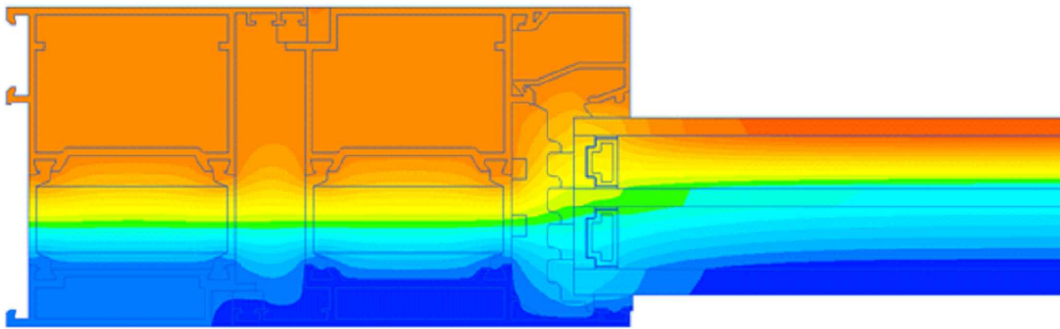


График зависимости сопротивления теплопередаче краевой зоны стеклопакета вертикального узла от температуры
наружного воздуха и толщины заполнения

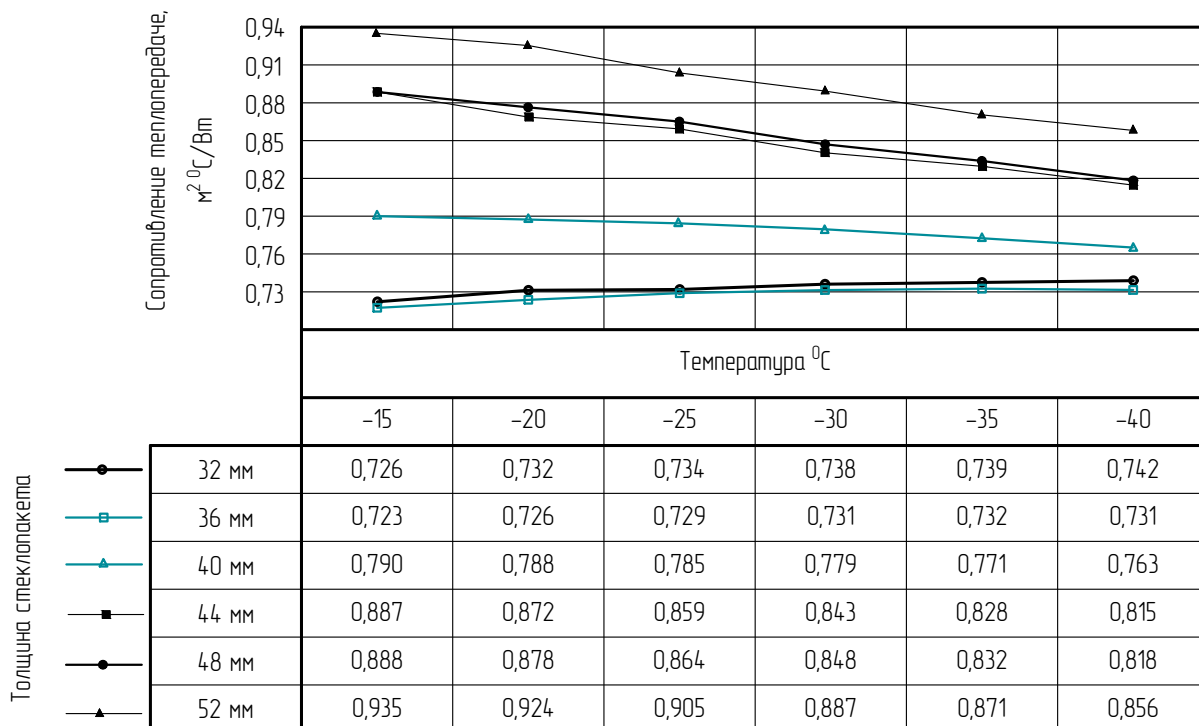


График зависимости сопротивления теплопередаче створки D72.02.02H1 вертикального узла от температуры наружного воздуха и толщины заполнения

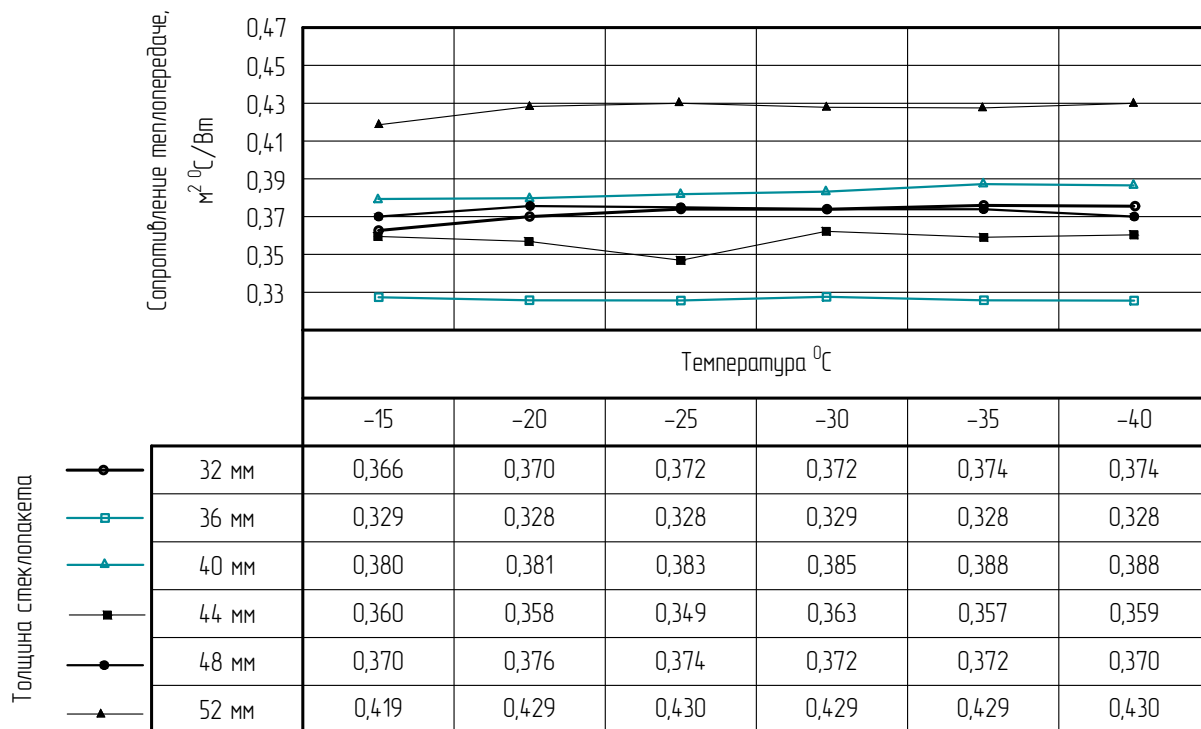
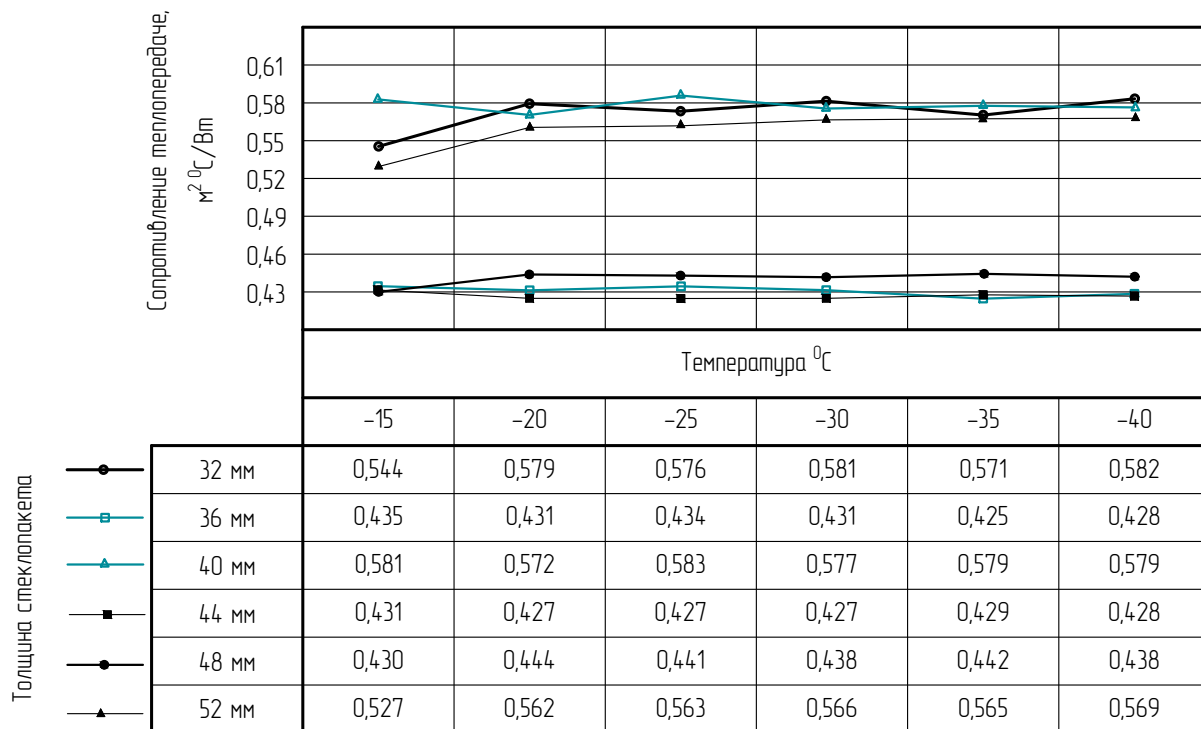
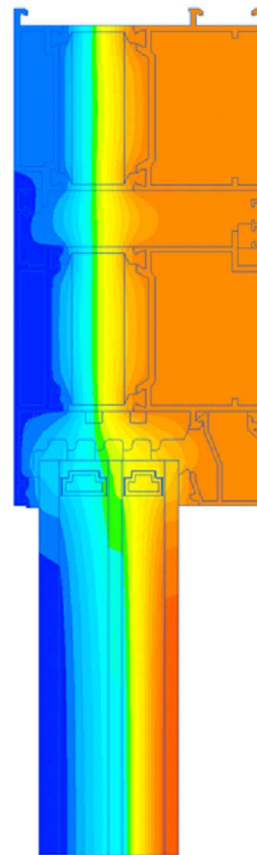
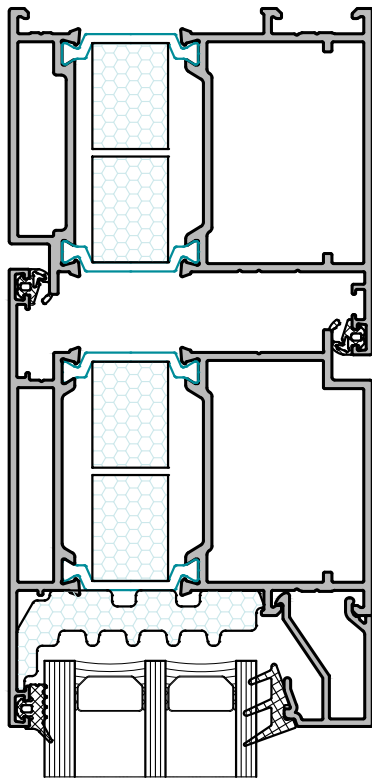


График зависимости сопротивления теплопередаче рамы D72.01.01H1 вертикального узла от температуры наружного воздуха и толщины заполнения



Б-Б(1:1,5)

Термографическое изображение
горизонтального узла при наружной температуре -25°C , заполнение 40 мм



Температура
 $T (^{\circ}\text{C})$

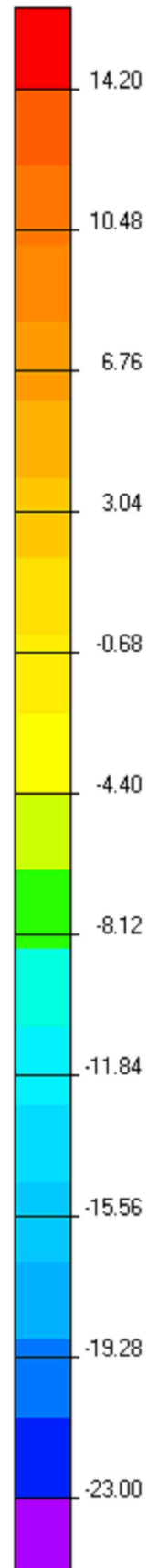


График зависимости сопротивления теплопередаче краевой зоны стеклопакета горизонтального узла от температуры наружного воздуха и толщины заполнения

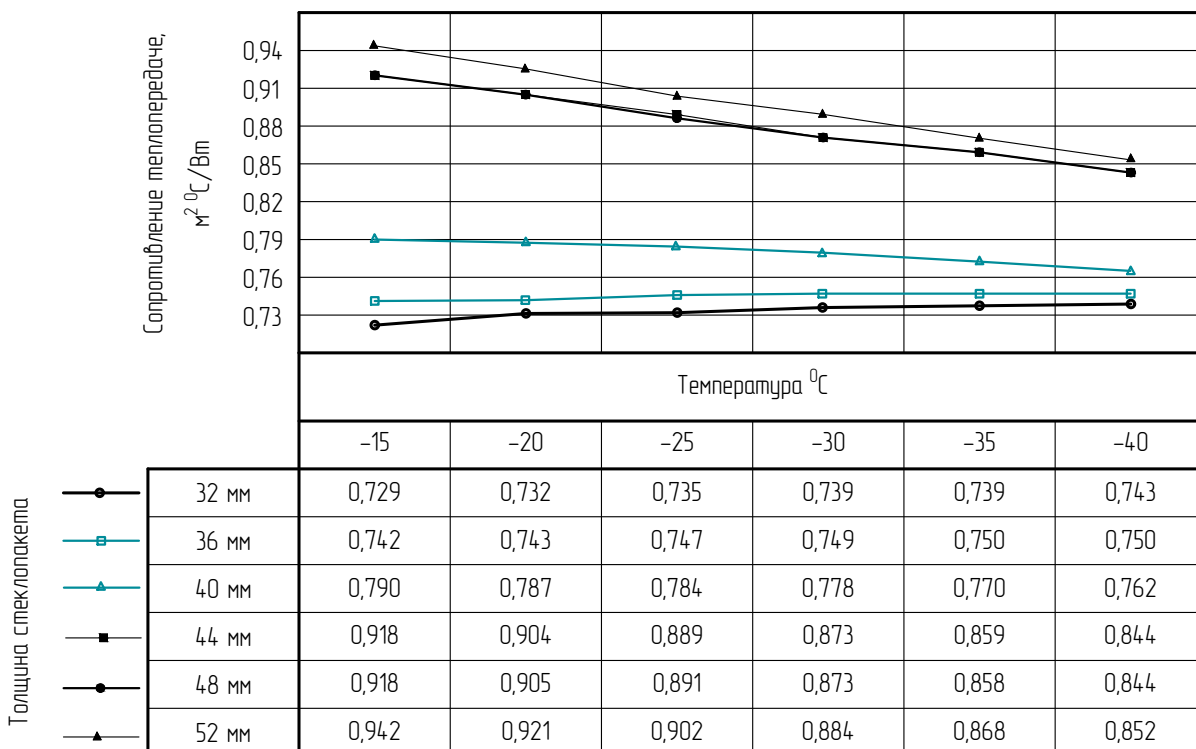


График зависимости сопротивления теплопередаче створки D72.02.02H1 горизонтально узла от температуры наружного воздуха и толщины заполнения

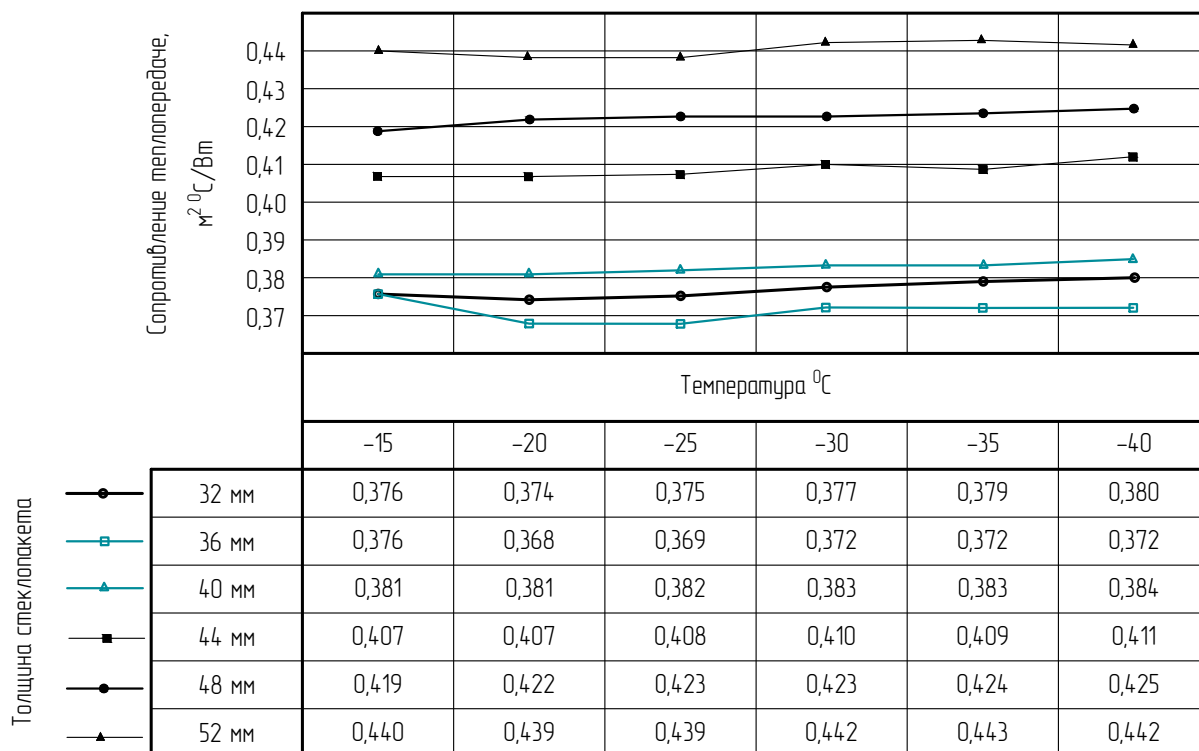
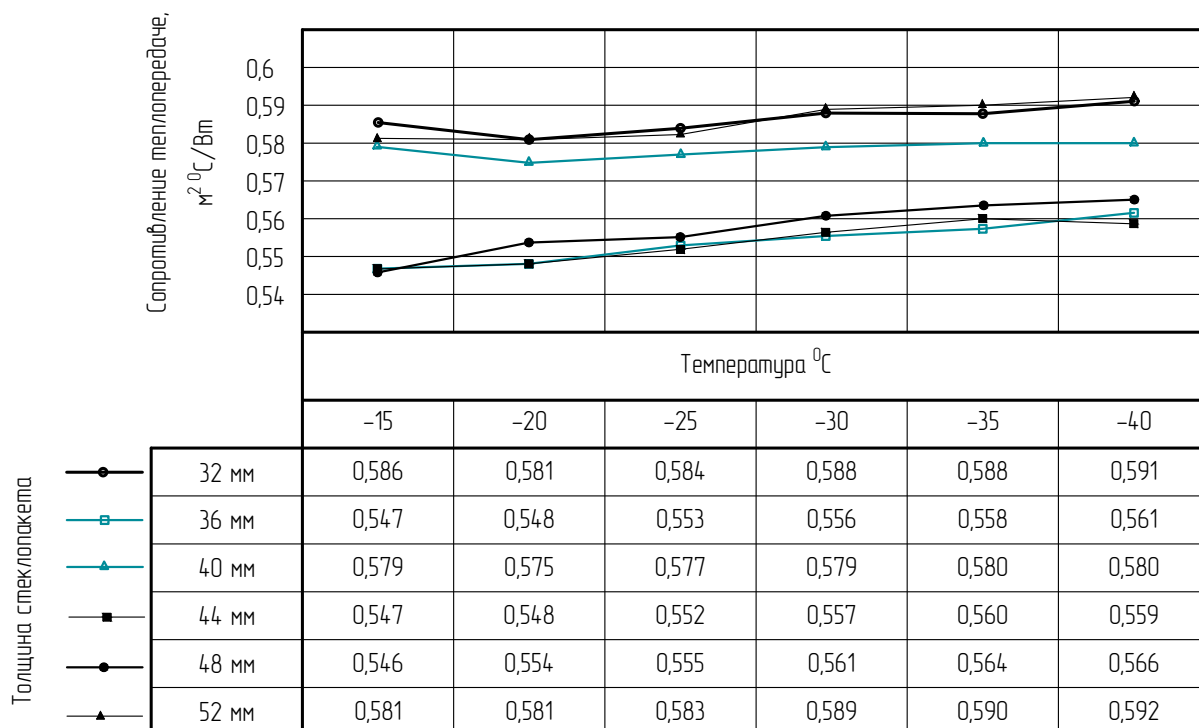
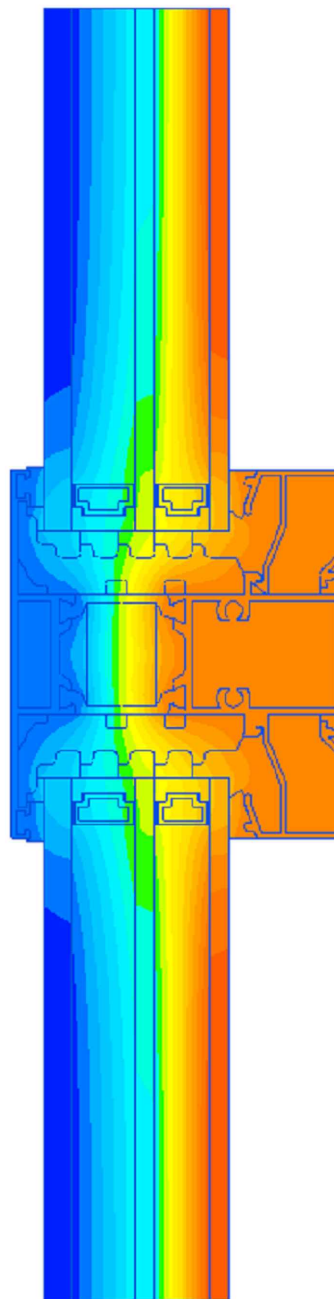
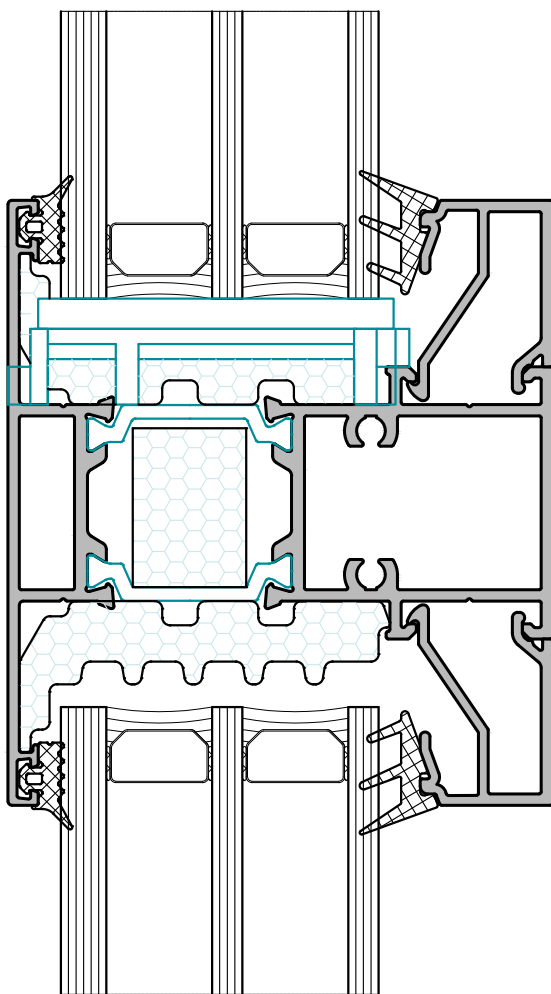


График зависимости сопротивления теплопередаче рамы D72.01.01H1 горизонтального узла от температуры наружного воздуха и толщины заполнения



Термографическое изображение
горизонтального узла при наружной
температуре -25°C , заполнение 40 мм

B-B(1:1)



Температура
T ($^{\circ}\text{C}$)

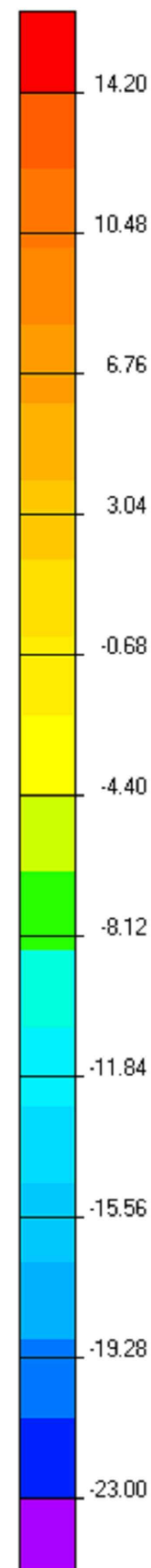


График зависимости сопротивления теплопередаче краевой зоны стеклопакета горизонтального узла от температуры наружного воздуха и толщины заполнения

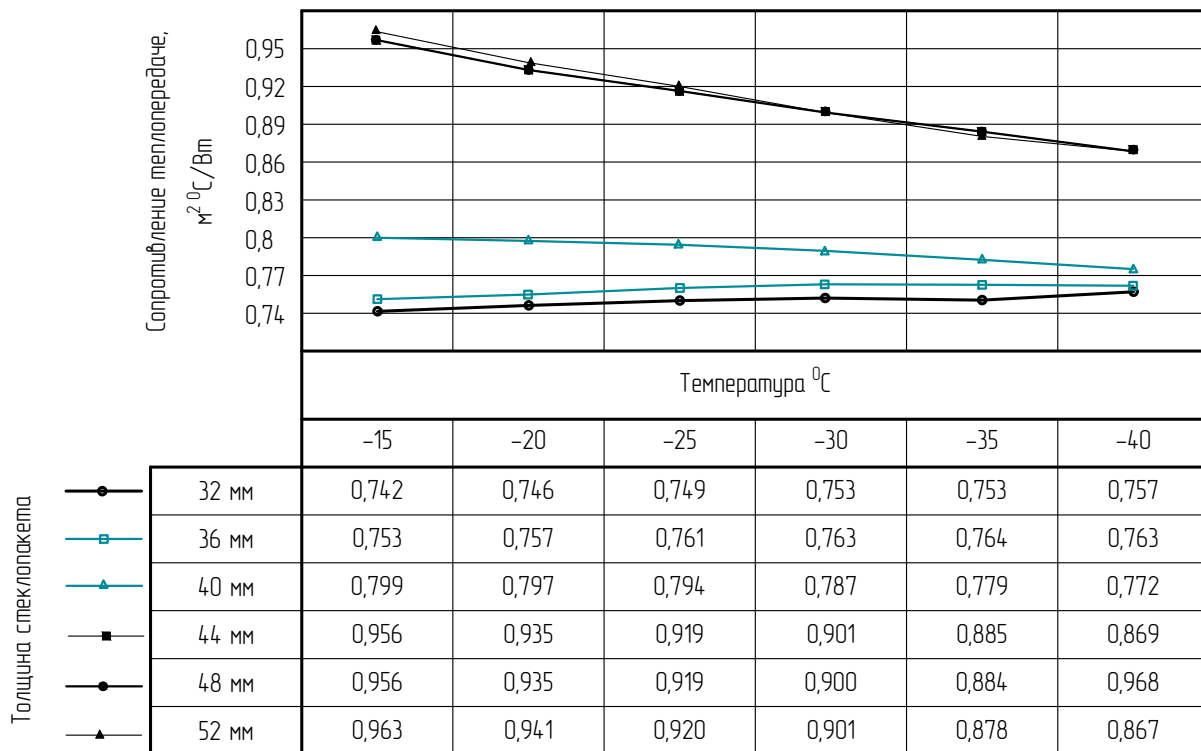
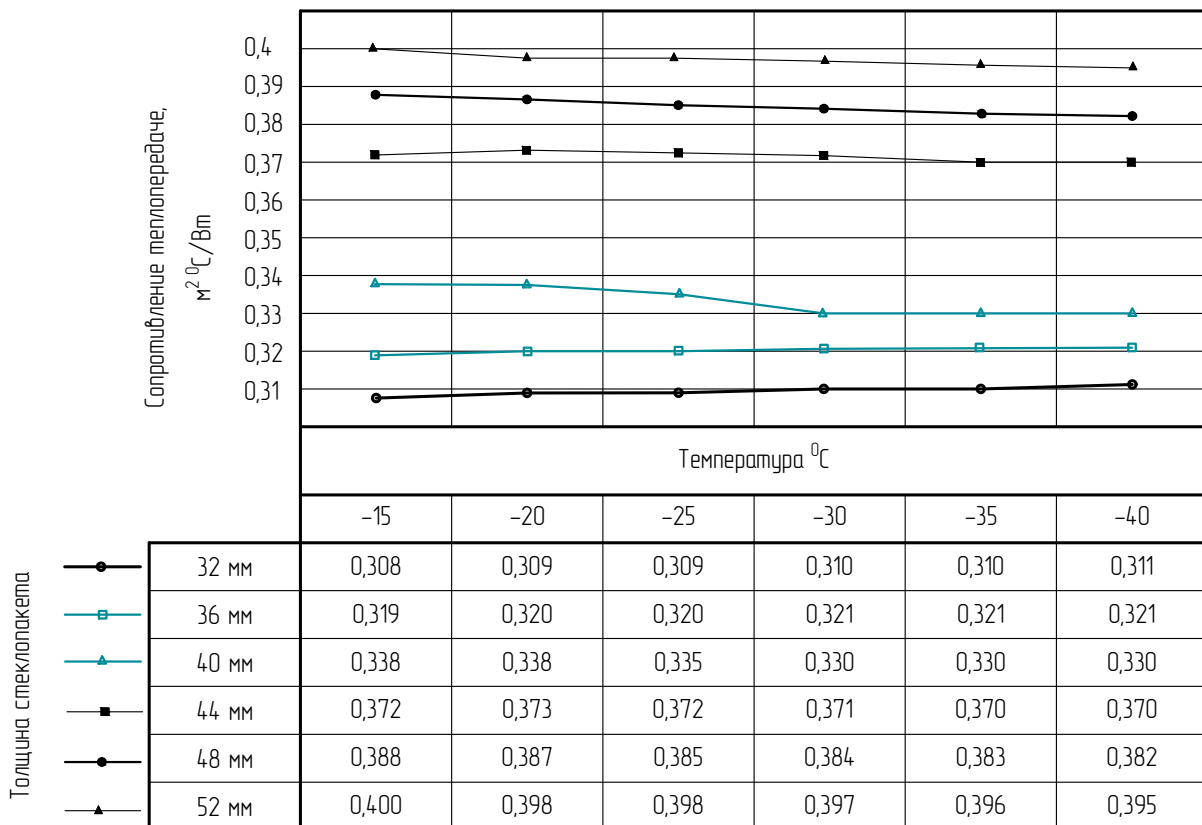


График зависимости сопротивления теплопередаче импоста D72.03.02H1 горизонтального узла от температуры наружного воздуха и толщины заполнения



Термографическое изображение
горизонтального узла при наружной
температуре -25°C , заполнение 40 мм

Температура
 $T (^{\circ}\text{C})$

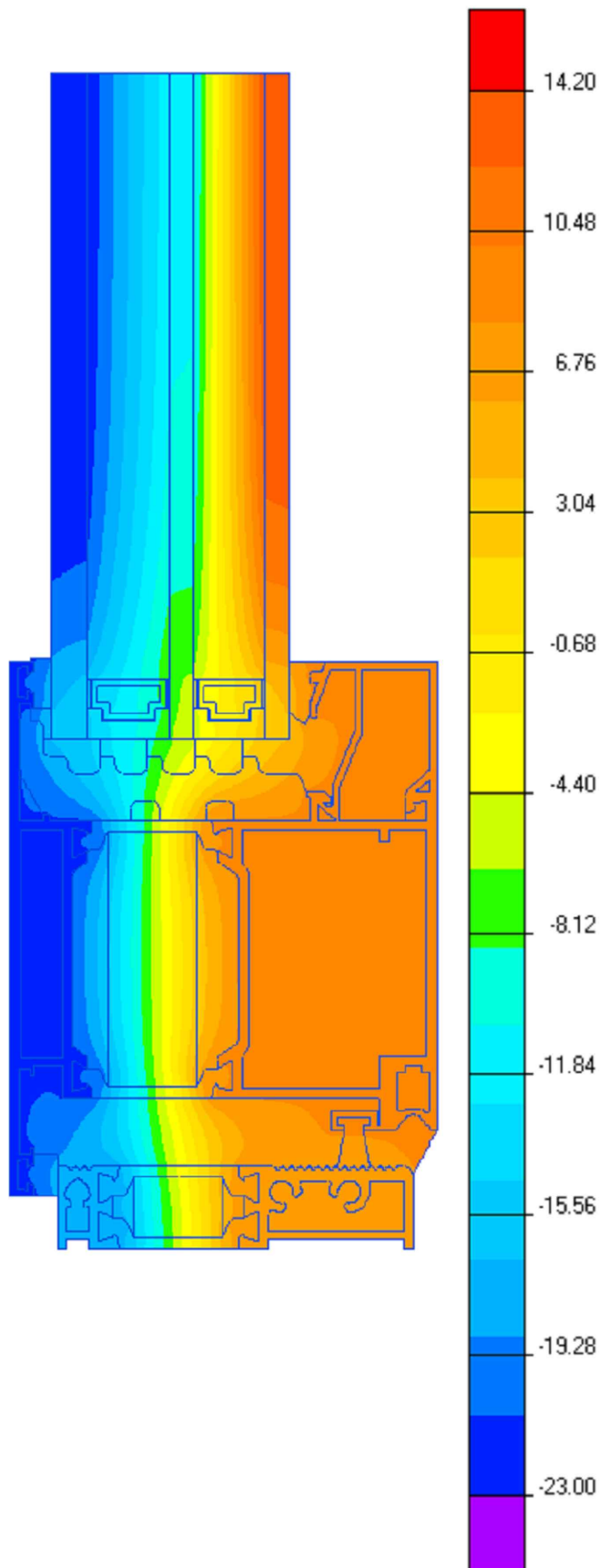
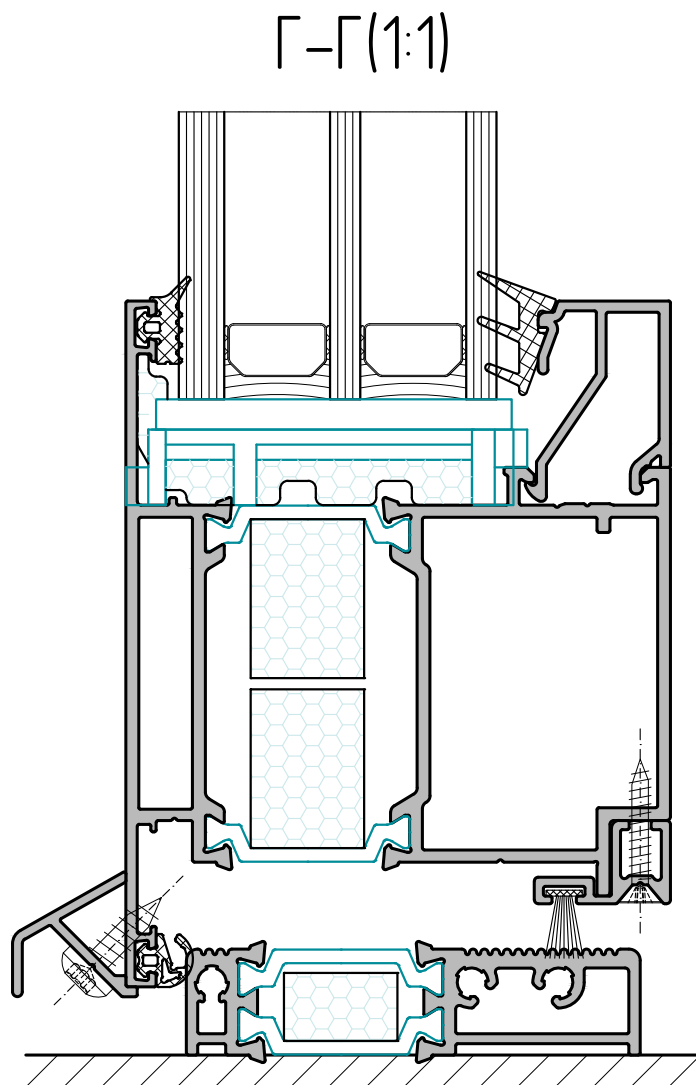


График зависимости сопротивления теплопередаче краевой зоны стеклопакета горизонтального узла от температуры наружного воздуха и толщины заполнения

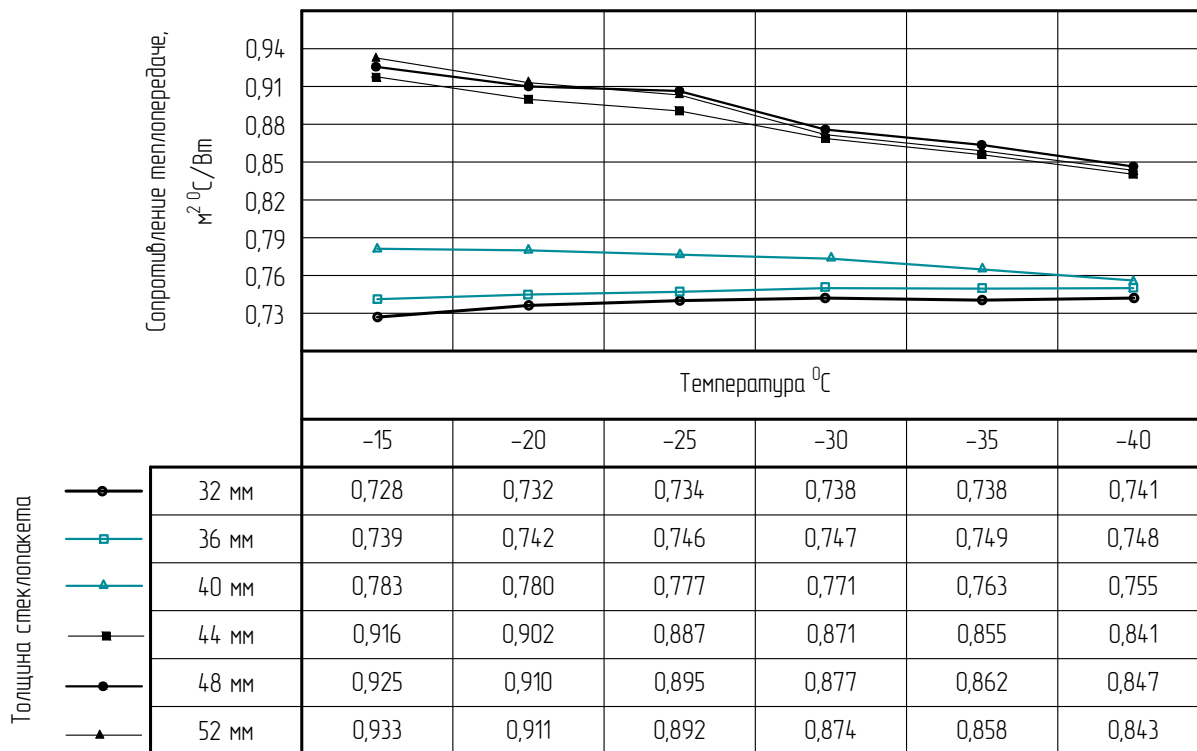
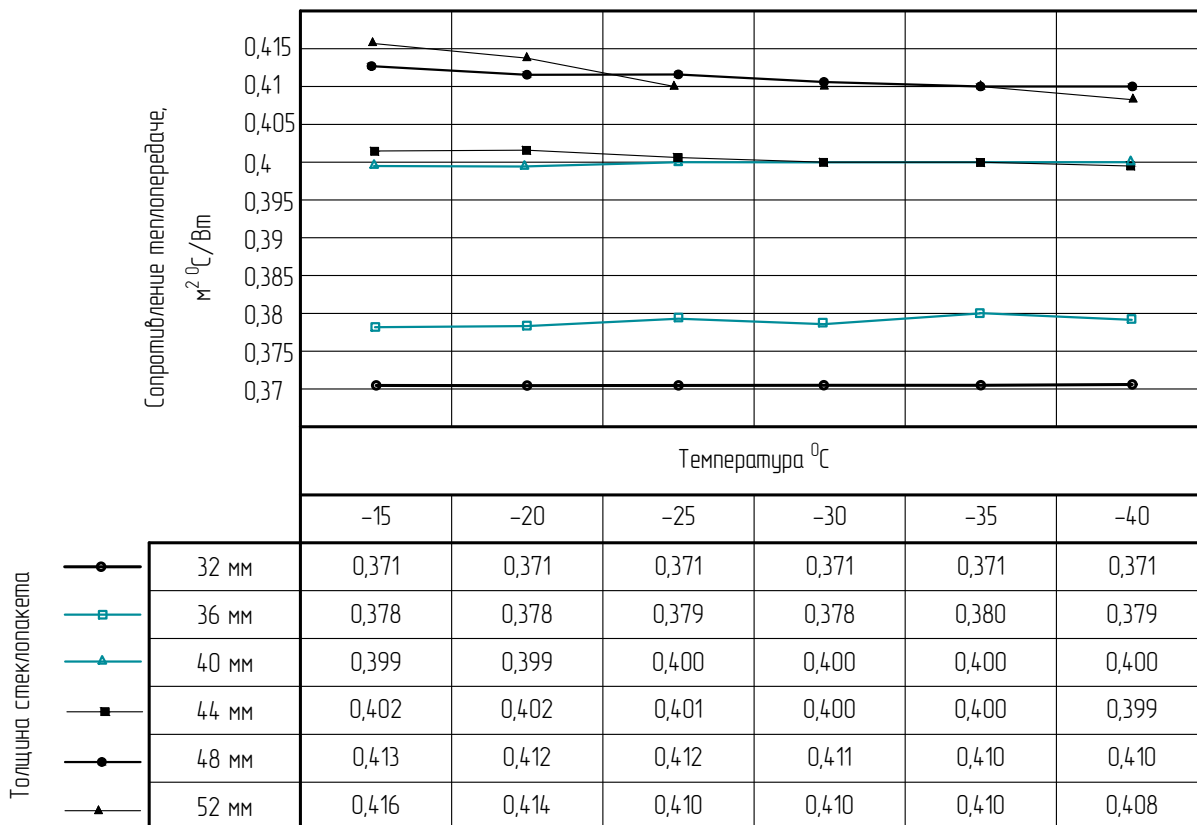
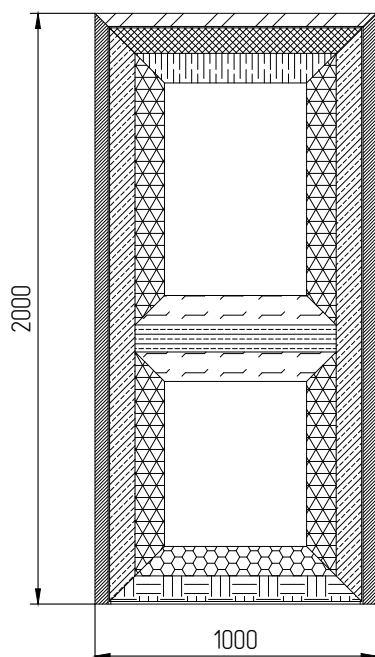


График зависимости сопротивления теплопередаче створки D72.02.02H1 горизонтального узла от температуры наружного воздуха и толщины заполнения



Определение площадей элементов двери TDS72H в проем. Вид снаружи.

Вариант с рамой D72.01.01H, со створкой D72.02.02H, с импостом D72.03.01H и с заполнением 40 мм.



- $S_{\text{вр}}1$ – площадь вертикальной рамы
- $S_{\text{гр}}1$ – площадь горизонтальной рамы
- $S_{\text{б ств}}1$ – площадь вертикальной створки
- $S_{\text{г ств}}1$ – площадь горизонтальной верхней створки
- $S_{\text{г ств}}2$ – площадь импоста
- $S_{\text{г ств}}2$ – площадь горизонтальной нижней створки
- $S_{\text{б кр з}}1$ – площадь вертикальной краевой зоны стеклопакета
- $S_{\text{г кр з}}1$ – площадь горизонтальной верхней кр. зоны стеклопакета
- $S_{\text{б кр з}}2$ – площадь горизонтальной средней кр. зоны стеклопакета 1
- $S_{\text{б кр з}}4$ – площадь вертикальной кр зоны стеклопакета со створкой

Для примера расчета приведенного сопротивления теплопередачи взята дверь TDS72H с заполнением 40 мм. Температура наружного воздуха равна -25°C , температура внутри помещения $+20^{\circ}\text{C}$, разница температур составляет 40°C . Согласно ГОСТ 54858–2011 п.4 длина проекции краевой зоны остекления принята 100 мм. Общая площадь конструкции 2.0 м^2

Расчет площади элементов

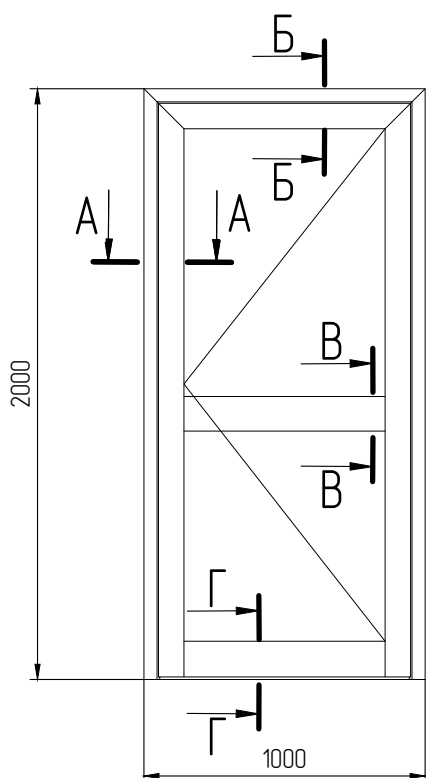
Зона	Площадь S, м ²	Сопротивление R, м ² °C/Вт	S/R
Центр. зона стеклопакета верхняя	0,318	0,929	0,342
Центр. зона стеклопакета нижняя	0,340	0,929	0,366
Узел вертикальный (А-А) 2 узла			
Краевая зона стеклопакета	0,148	0,785	0,188
Створка	0,187	0,383	0,488
Рама	0,134	0,583	0,230
Узел горизонтальный верхний (Б-Б)			
Краевая зона стеклопакета	0,062	0,784	0,079
Створка	0,059	0,382	0,154
Рама	0,064	0,577	0,111
Узел горизонтальный импост (В-В)			
Краевая зона ст. (с 2-х сторон)	0,062	0,794	0,078
Импост	0,057	0,335	0,170
Узел горизонтальный нижний (Г-Г)			
Краевая зона стеклопакета	0,062	0,777	0,080
Створка	0,081	0,400	0,203

Приведенное сопротивление теплопередаче для неоднородной ограждающей конструкции находится по формуле (3.1):

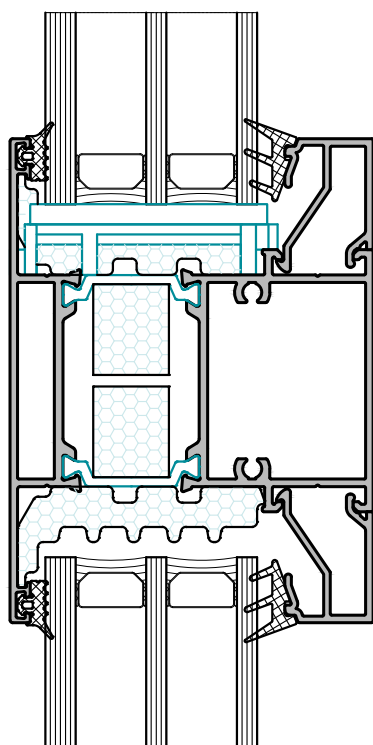
$$R_{\text{пр}0} = \frac{1}{8} + \left(\frac{0,318 + 0,34 + 2(0,148 + 0,187 + 0,134) + 0,062 + 0,059 + 0,064 + 0,062 * 2 + 0,057 + 0,062 + 0,081}{0,342 + 0,366 + 2(0,188 + 0,488 + 0,23) + 0,079 + 0,154 + 0,111 + 0,078 * 2 + 0,17 + 0,08 + 0,203} \right) + \frac{1}{23} = 0,774 \text{ м}^2 \text{ °C/Вт}$$

Общий вид двери TDS72H в проем. Вид снаружи.

Вариант с рамой D72.01.01H, со створкой D72.02.02H, с импостом D72.03.02H, с цоколем D72.03.04H и с заполнением 40 мм.

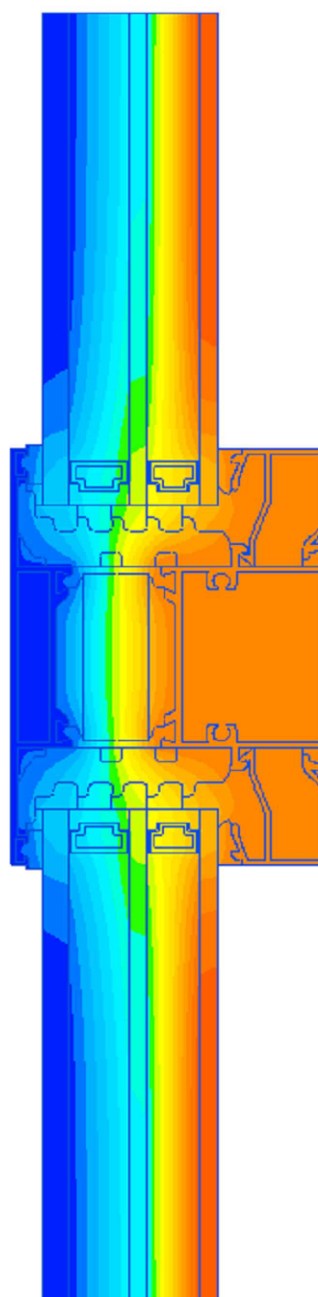


B-B(1:1,5)



Узлы А-А и Б-Б смотреть в предыдущем примере.

Термографическое изображение горизонтального узла при наружной температуре -25°C , заполнение 40 мм



Температура
T (°C)



График зависимости сопротивления теплопередаче краевой зоны стеклопакета горизонтального узла от температуры наружного воздуха и толщины заполнения

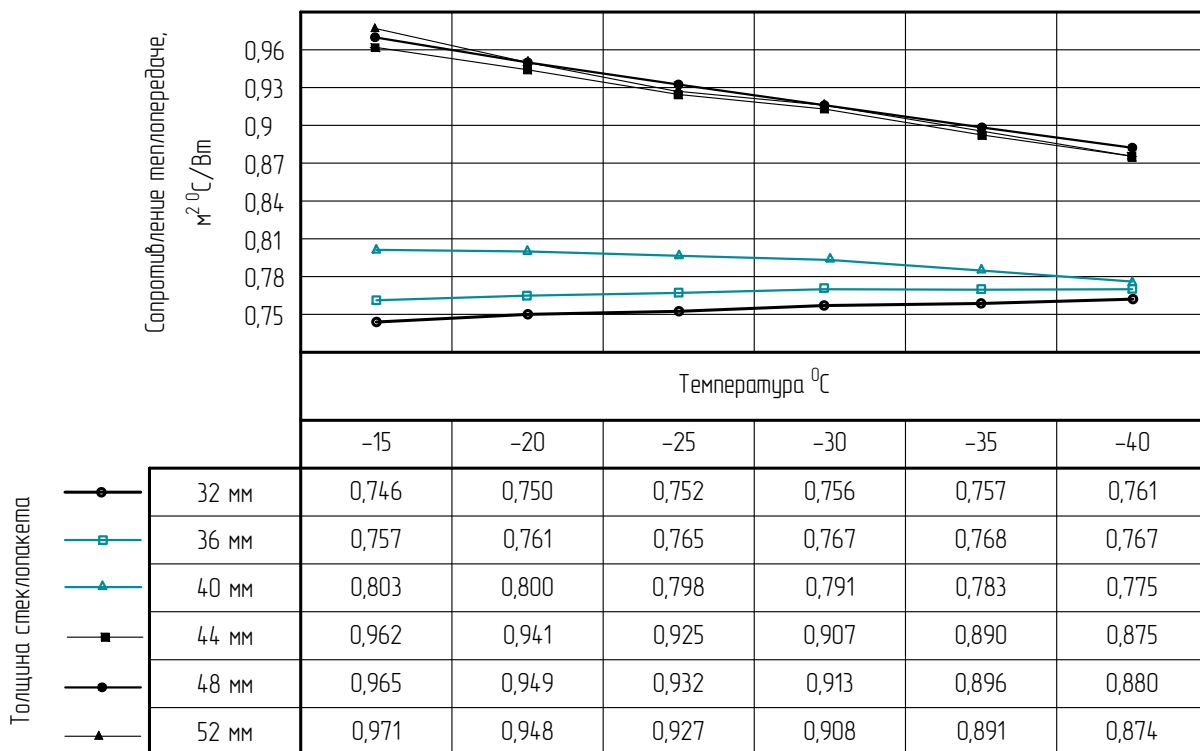
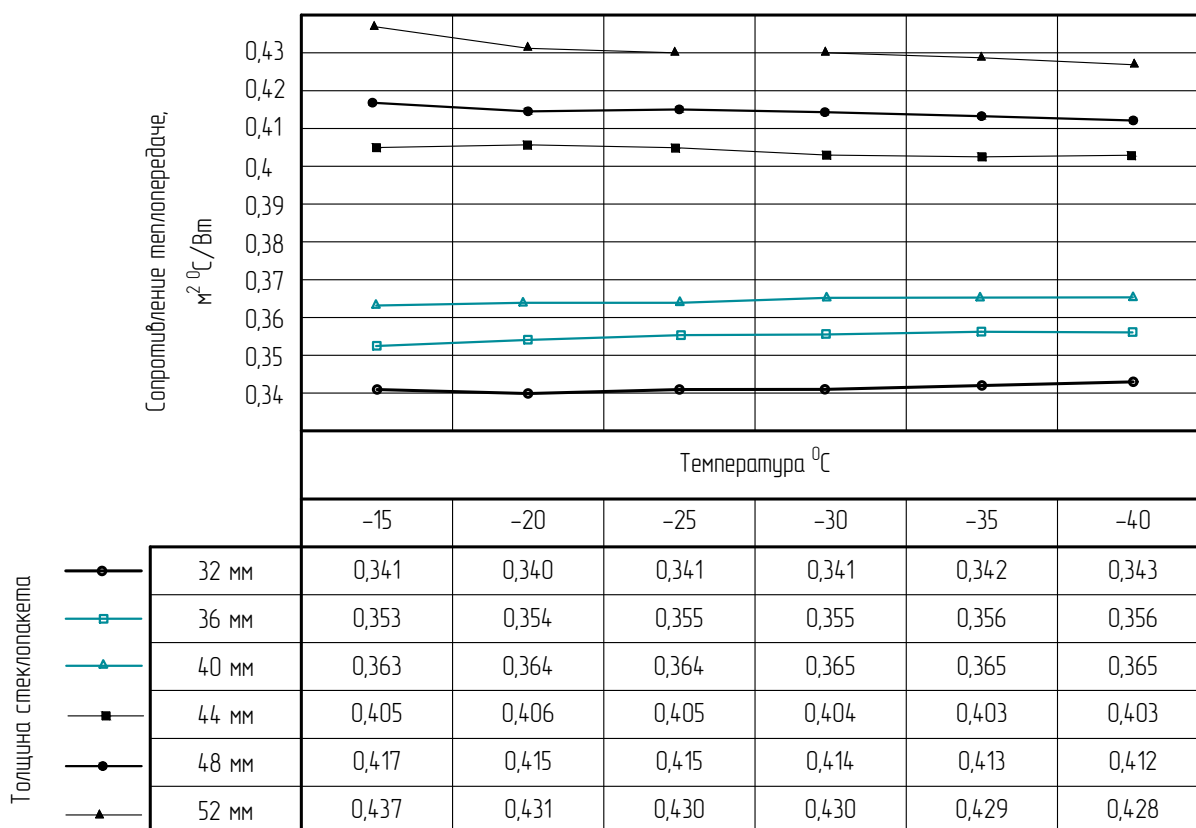
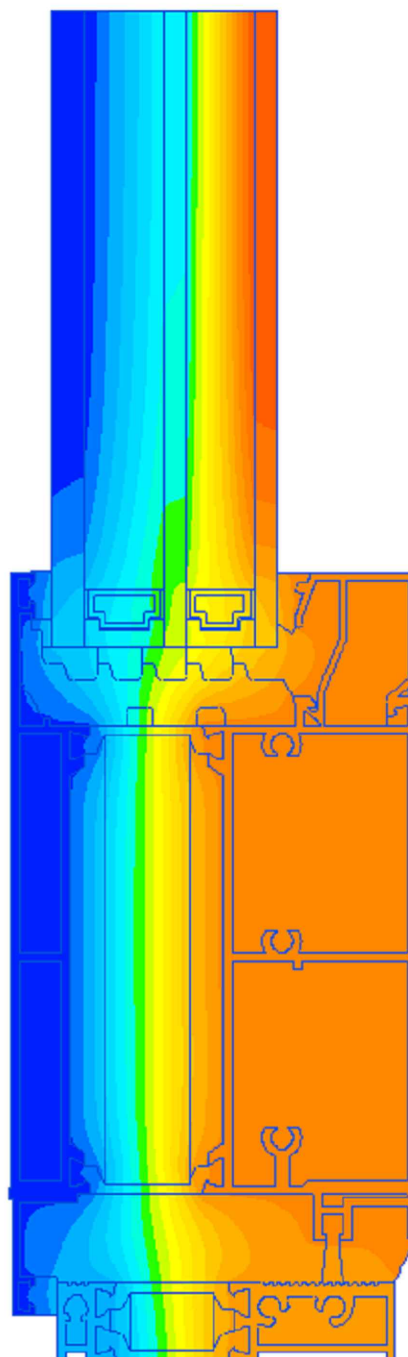
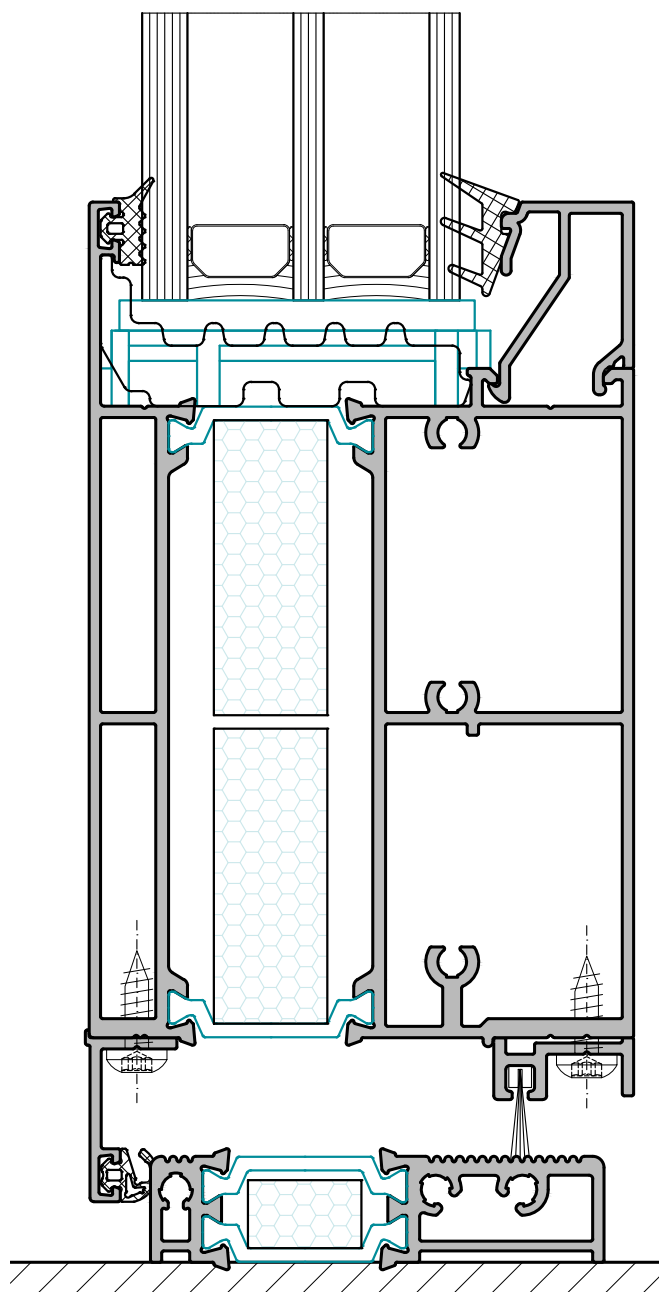


График зависимости сопротивления теплопередаче импоста D72.03.02H1 горизонтального узла от температуры наружного воздуха и толщины заполнения



Г-Г(1:1)

Термографическое изображение
горизонтального узла при наружной
температуре -25°C , заполнение 40 мм



Температура
Т ($^{\circ}\text{C}$)

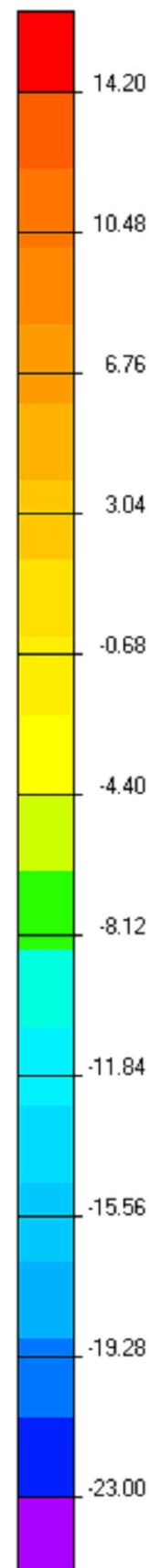


График зависимости сопротивления теплопередаче краевой зоны стеклопакета горизонтального узла от температуры наружного воздуха и толщины заполнения

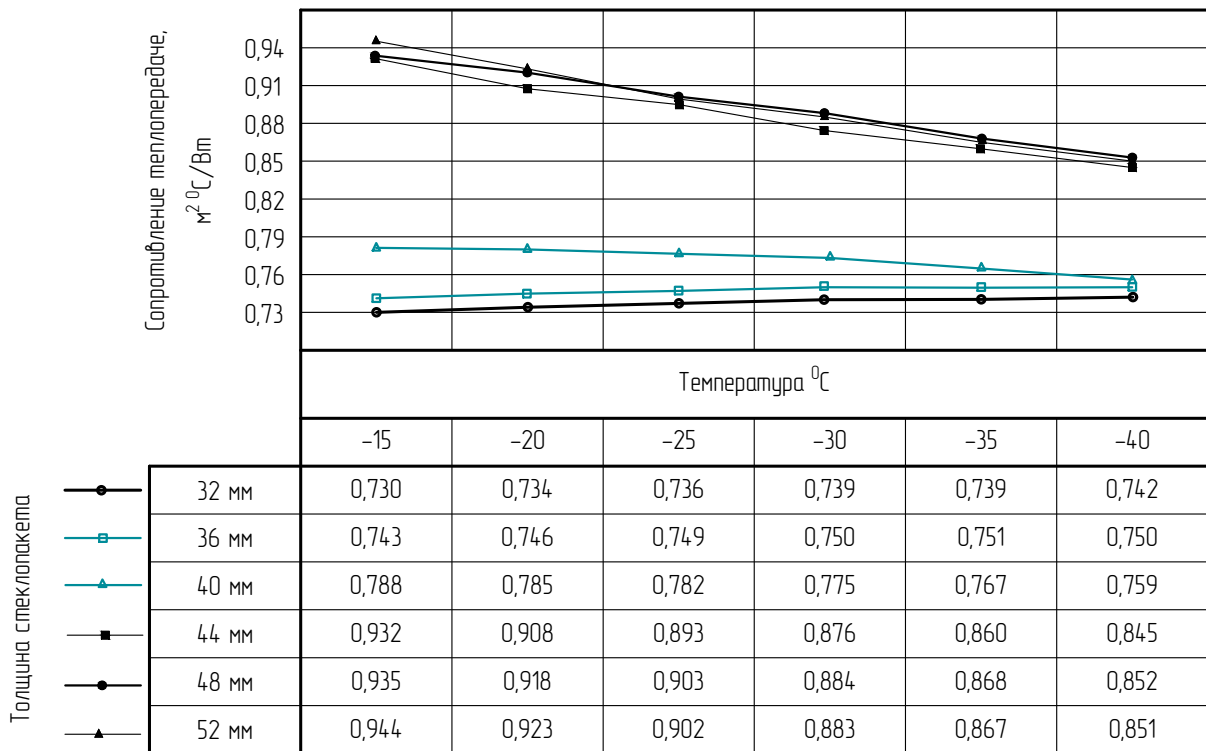
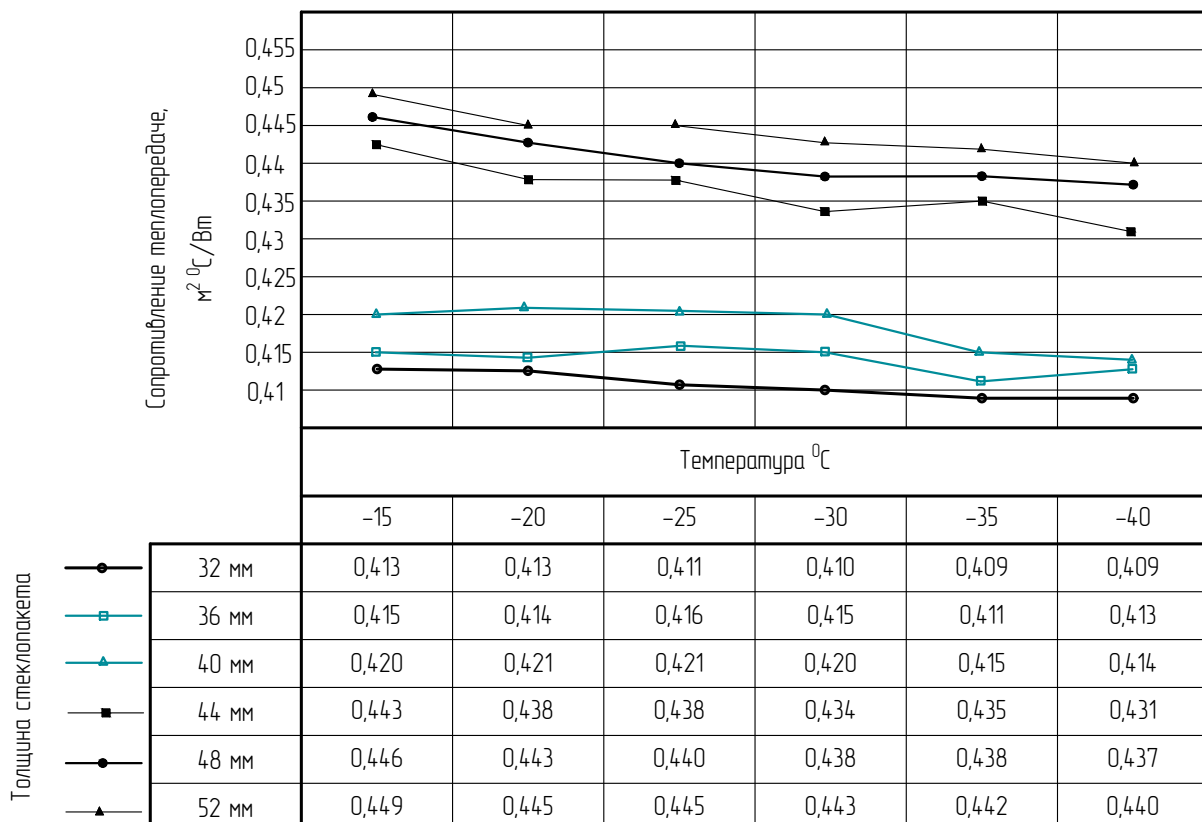
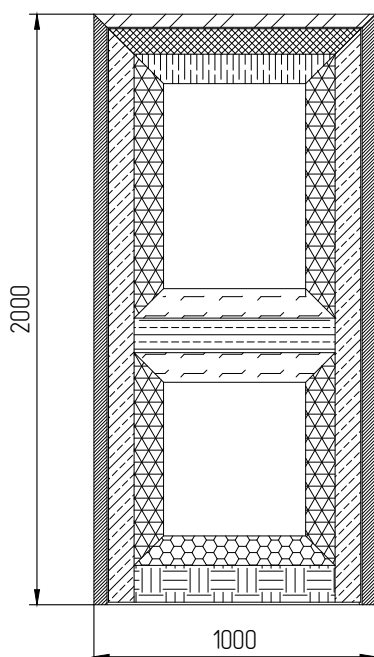


График зависимости сопротивления теплопередаче цоколя D72.03.04H1 горизонтального узла от температуры наружного воздуха и толщины заполнения



Определение площадей элементов двери TDS72HI в проем. Вид снаружи.

Вариант с рамой D72.01.01HI, со створкой D72.02.02HI, с импостом D72.03.02HI, с цоколем D72.03.04HI и с заполнением 40 мм.



- S_{вр}1 – площадь вертикальной рамы
- S_{зр}1 – площадь горизонтальной рамы
- S_{д ств}1 – площадь вертикальной створки
- S_{з ств}1 – площадь горизонтальной верхней створки
- S_{з ств}2 – площадь импоста
- S_{з ств}2 – площадь цоколя
- S_{д кр з}1 – площадь вертикальной краевой зоны стеклопакета
- S_{з кр з}1 – площадь горизонтальной верхней кр. зоны стеклопакета
- S_{д кр з}2 – площадь горизонтальной средней кр. зоны стеклопакета 1
- S_{д кр з}4 – площадь вертикальной кр зоны стеклопакета со створкой

Для примера расчета приведенного сопротивления теплопередачи взята дверь TDS72HI с заполнением 40 мм. Температура наружного воздуха равна -25 °С, температура внутри помещения +20 °С, разница температур составляет 40 °С. Согласно ГОСТ 54858–2011 п.4 длина проекции краевой зоны остекления принята 100 мм. Общая площадь конструкции 2.0 м²

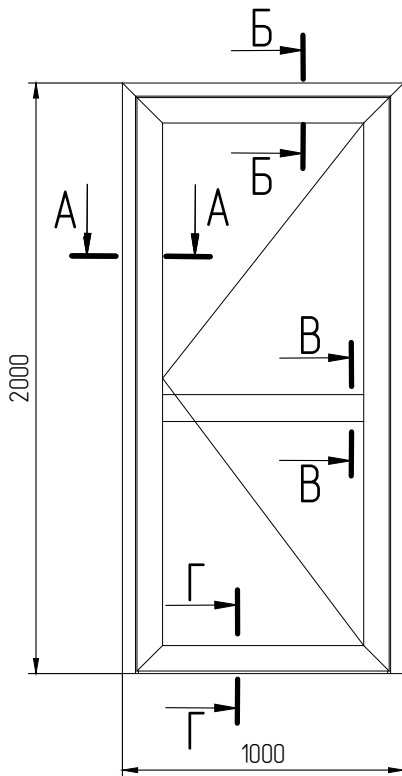
Расчет площади элементов

Зона	Площадь S, м ²	Сопротивление R, м ² °С/Вт	S/R
Центр. зона стеклопакета верхняя	0,314	0,929	0,338
Центр. зона стеклопакета нижняя	0,315	0,929	0,339
Узел вертикальный (А-А) 2 узла			
Краевая зона стеклопакета	0,142	0,785	0,181
Створка	0,187	0,383	0,488
Рама	0,134	0,583	0,230
Узел горизонтальный верхний (Б-Б)			
Краевая зона стеклопакета	0,062	0,784	0,079
Створка	0,059	0,382	0,154
Рама	0,064	0,577	0,111
Узел горизонтальный импост (В-В)			
Краевая зона ст. (с 2-х сторон)	0,062	0,798	0,078
Импост	0,069	0,364	0,190
Узел горизонтальный нижний (Г-Г)			
Краевая зона стеклопакета	0,062	0,782	0,079
Цоколь	0,100	0,421	0,238

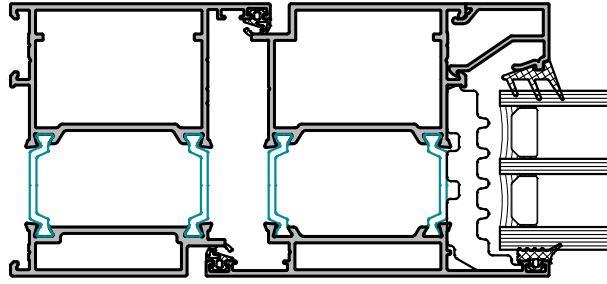
Приведенное сопротивление теплопередаче для неоднородной ограждающей конструкции находится по формуле (3.1):

$$R_{п0} = \frac{1}{8} + \left(\frac{0.314 + 0.315 + 2(0.142 + 0.187 + 0.134) + 0.062 + 0.059 + 0.064 + 0.062 * 2 + 0.069 + 0.062 + 0.1}{0.338 + 0.339 + 2(0.181 + 0.488 + 0.23) + 0.079 + 0.154 + 0.111 + 0.078 * 2 + 0.19 + 0.079 + 0.238} \right) + \frac{1}{23} = 0.77 \text{ м}^2 \text{ °С/Вт}$$

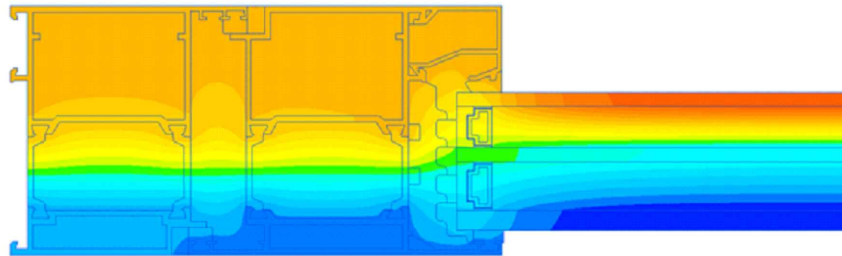
Общий вид двери TDS72 в проем. Вид снаружи.
 Вариант с рамой D72.01.01, со створкой D72.02.02,
 с импостом D72.03.01 и с заполнением 40 мм.



A-A(1:2)



Термографическое изображение
 вертикального узла при наружной температуре -25°C , заполнение 40 мм



Температура
 $T (^{\circ}\text{C})$

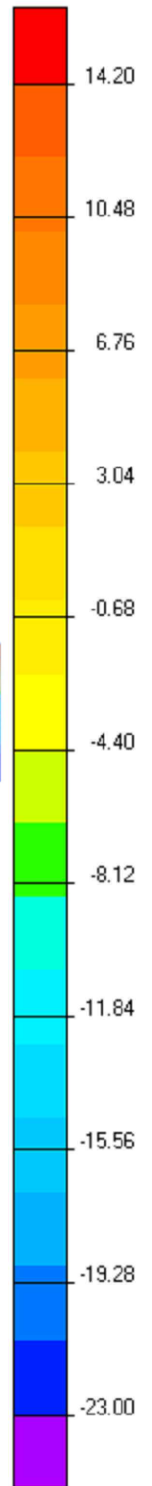


График зависимости сопротивления теплопередаче краевой зоны стеклопакета вертикального узла от температуры наружного воздуха и толщины заполнения

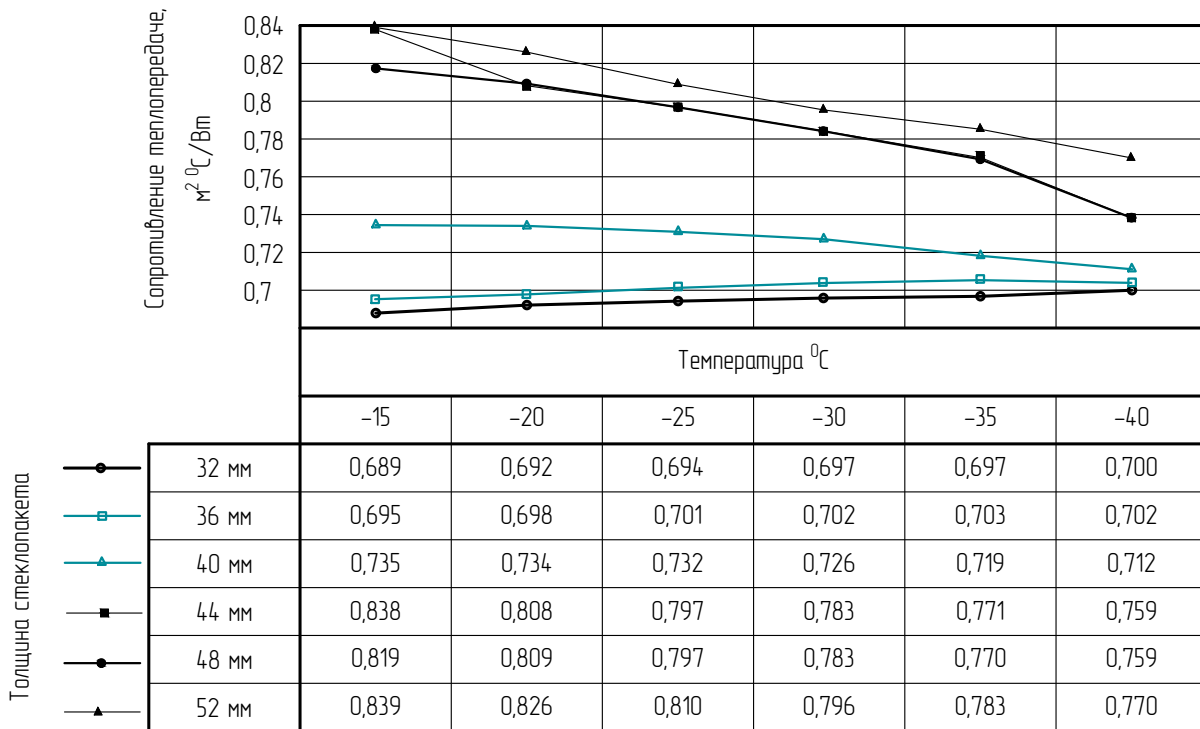


График зависимости сопротивления теплопередаче створки D72.02.02 вертикального узла от температуры наружного воздуха и толщины заполнения

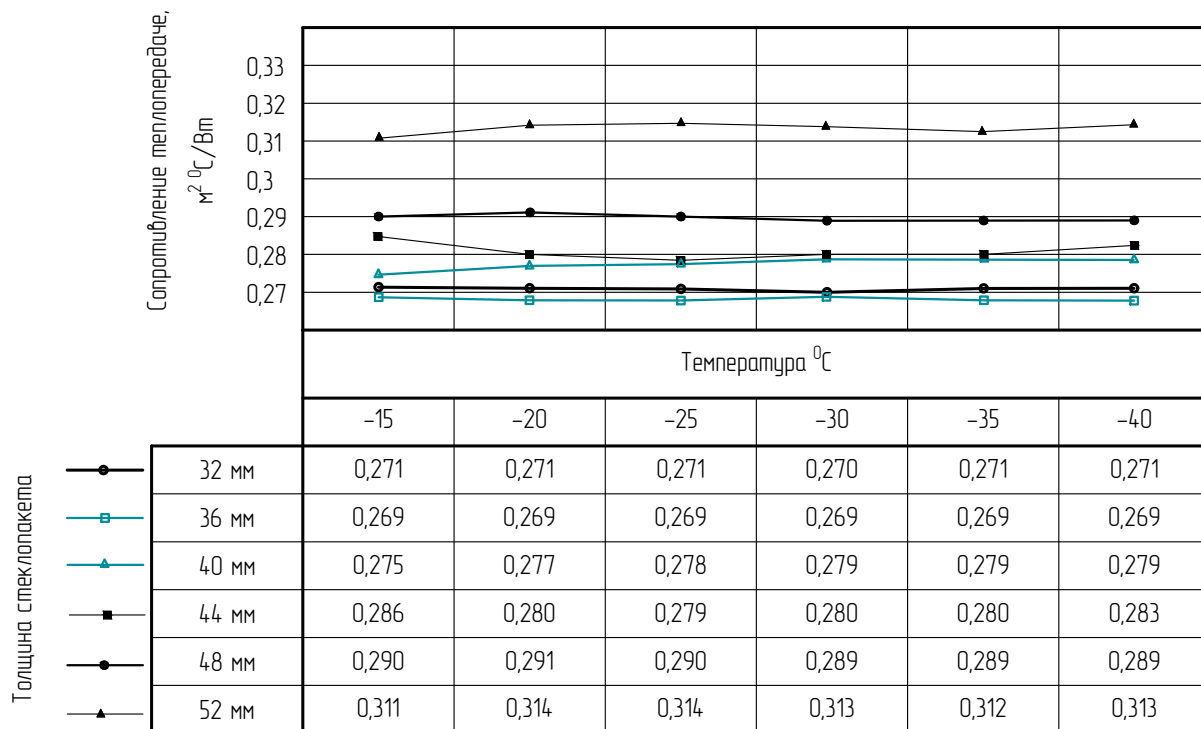
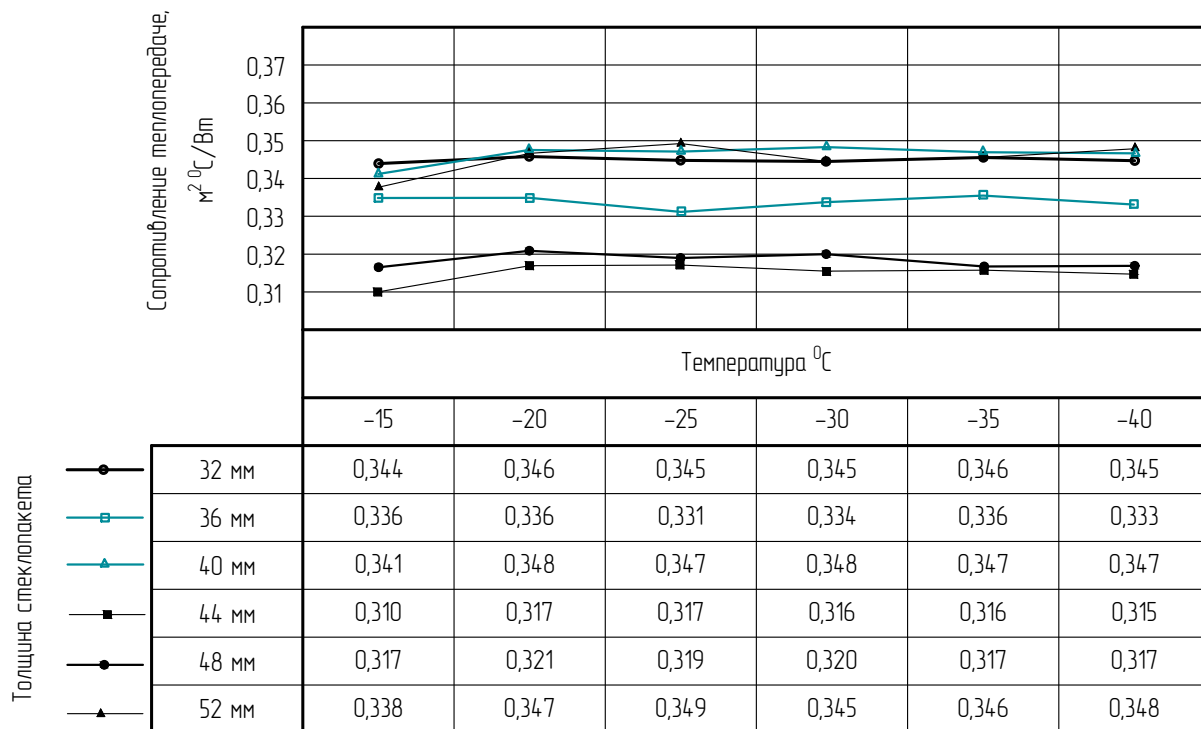
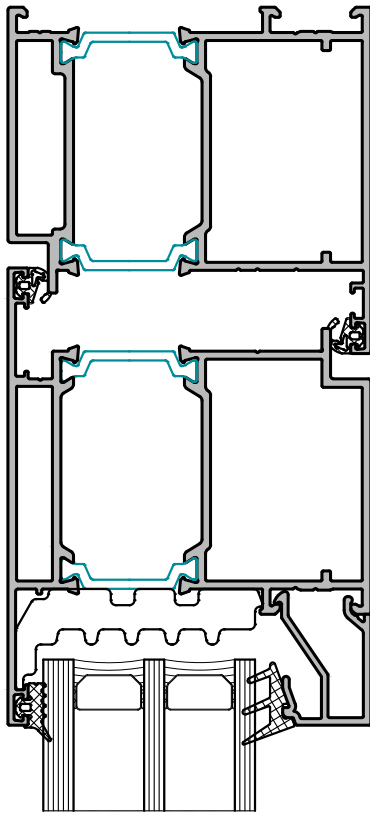


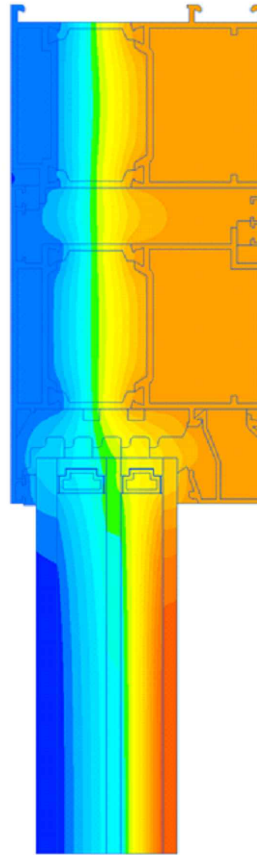
График зависимости сопротивления теплопередаче рамы D72.01.01 вертикального узла от температуры наружного воздуха и толщины заполнения



Б-Б(1:1,5)



Термографическое изображение
горизонтального узла при наружной температуре -25°C ,
заполнение 40 мм



Температура
 $T (^{\circ}\text{C})$

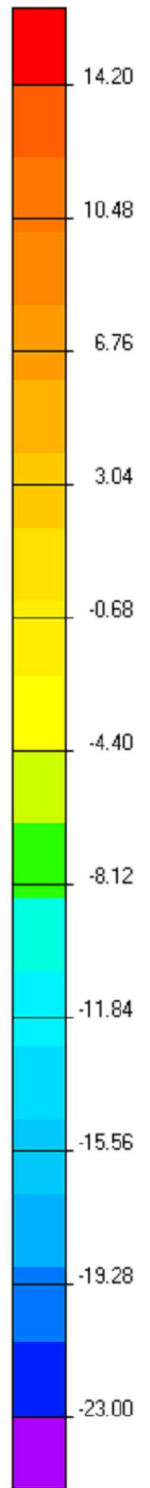


График зависимости сопротивления теплопередаче краевой зоны стеклопакета горизонтального узла от температуры наружного воздуха и толщины заполнения

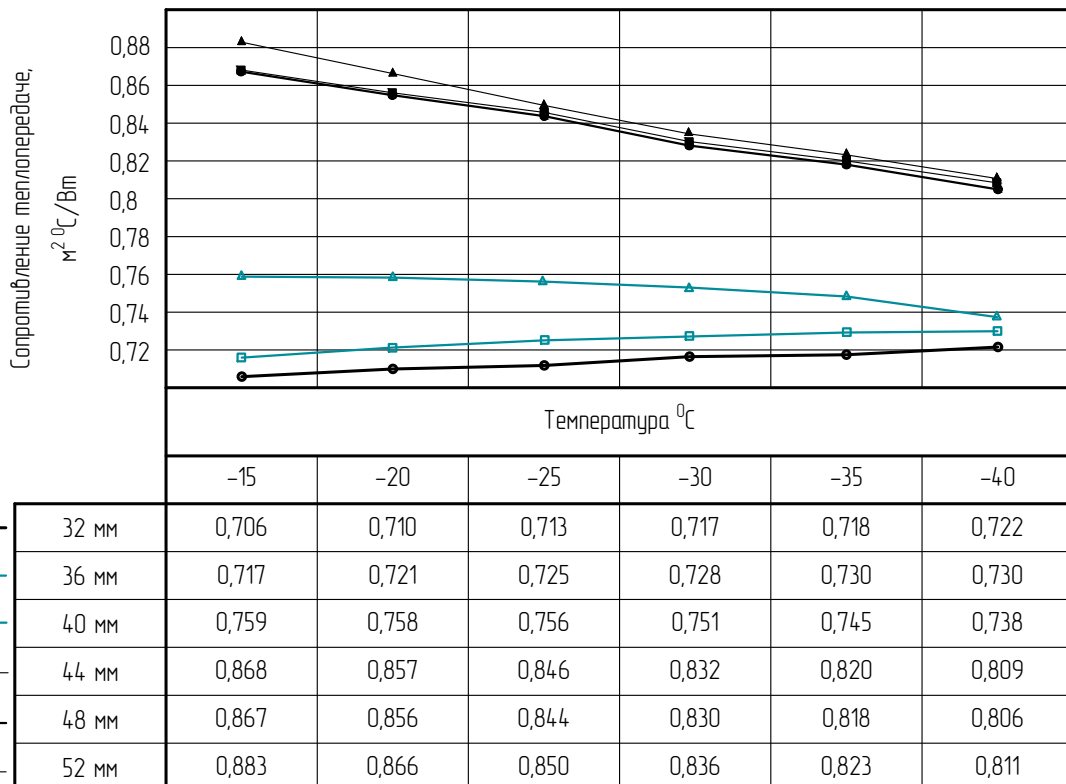


График зависимости сопротивления теплопередаче створки D72.02.02 горизонтального узла от температуры наружного воздуха и толщины заполнения

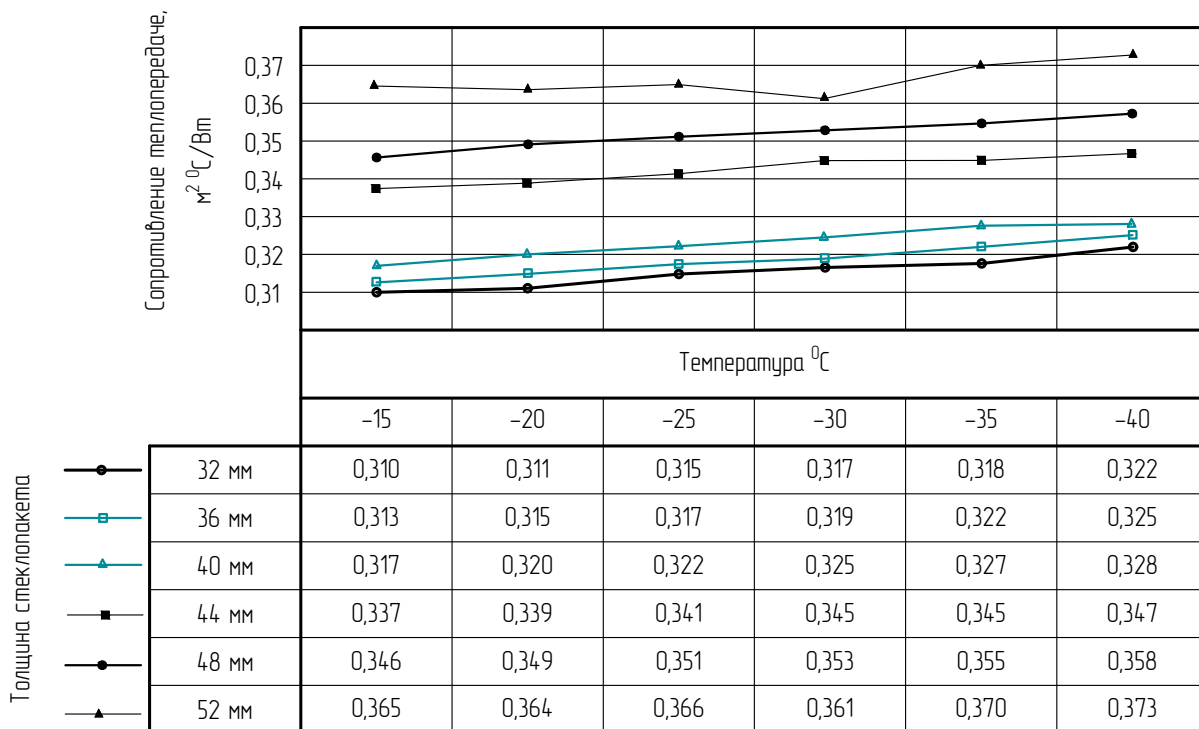
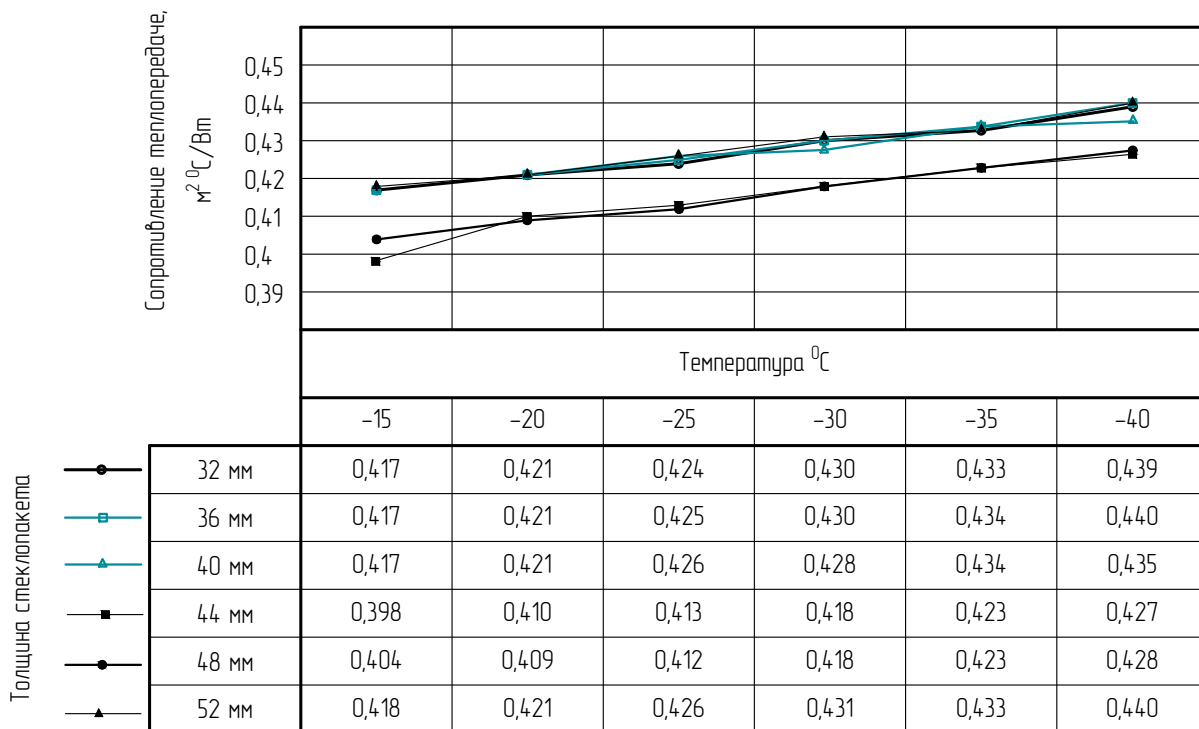
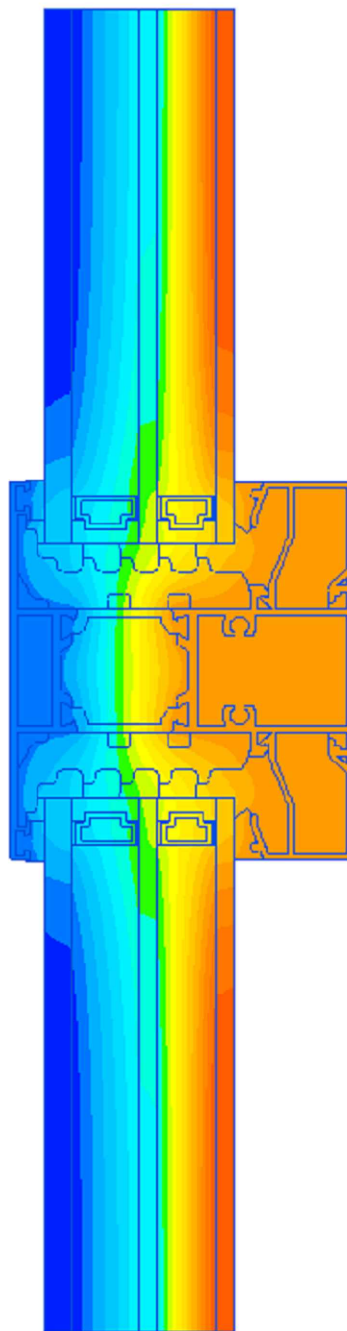
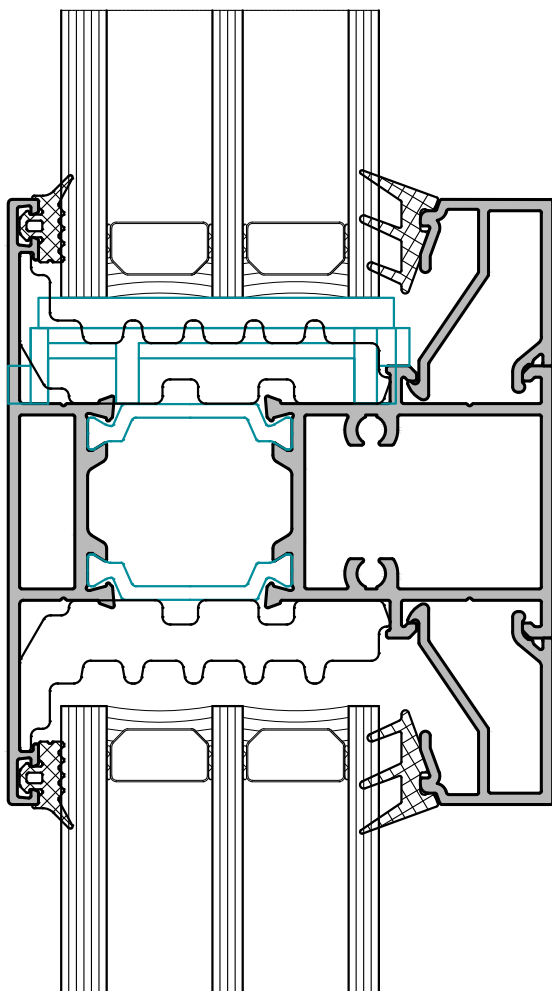


График зависимости сопротивления теплопередаче рамы D72.01.01 горизонтального узла от температуры наружного воздуха и толщины заполнения



Термографическое изображение
горизонтального узла при наружной температуре -25°C ,
заполнение 40 мм

B-B(1:1)



Температура
T (°C)

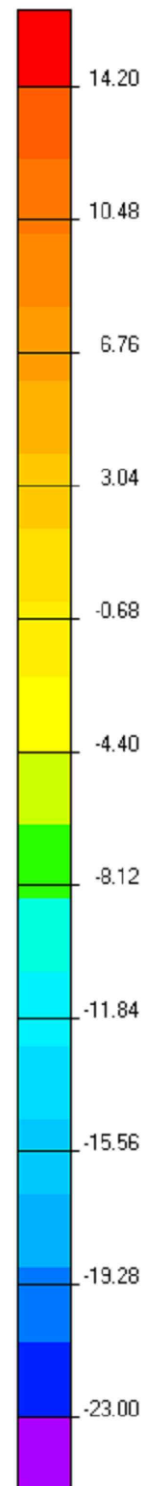


График зависимости сопротивления теплопередаче краевой зоны стеклопакета горизонтального узла от температуры наружного воздуха и толщины заполнения

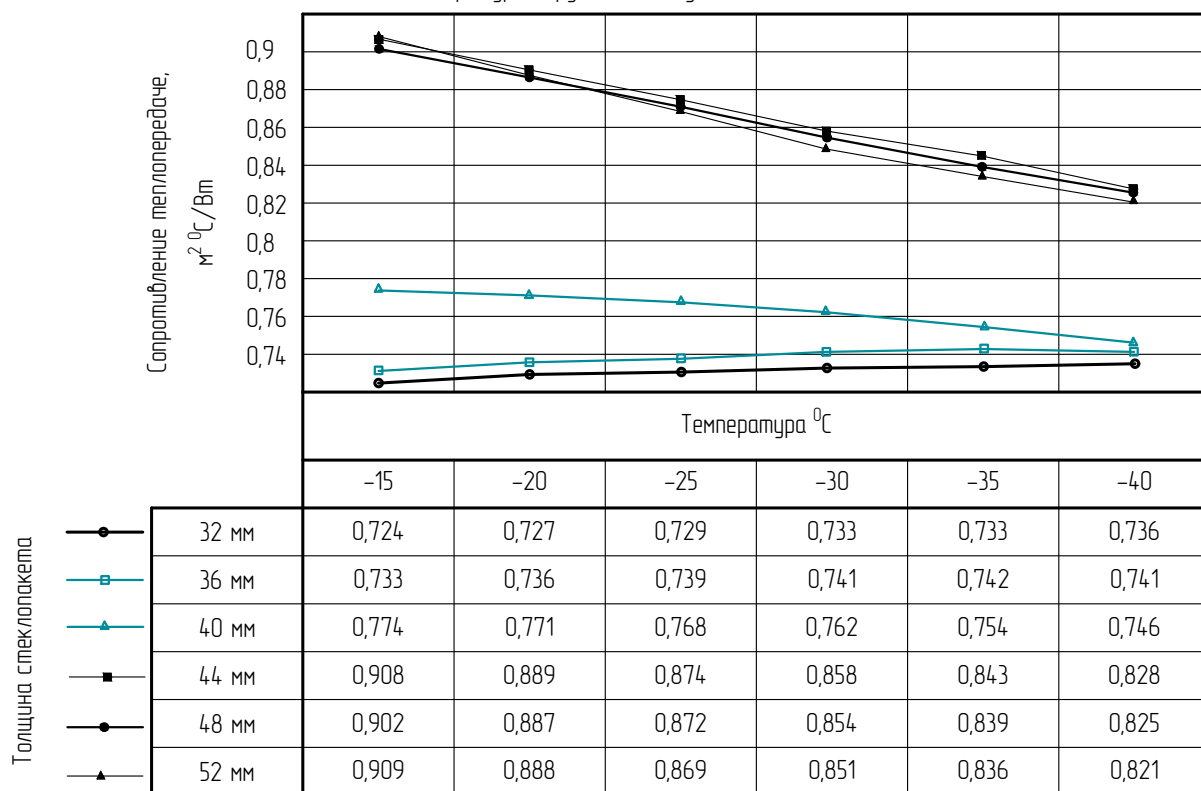
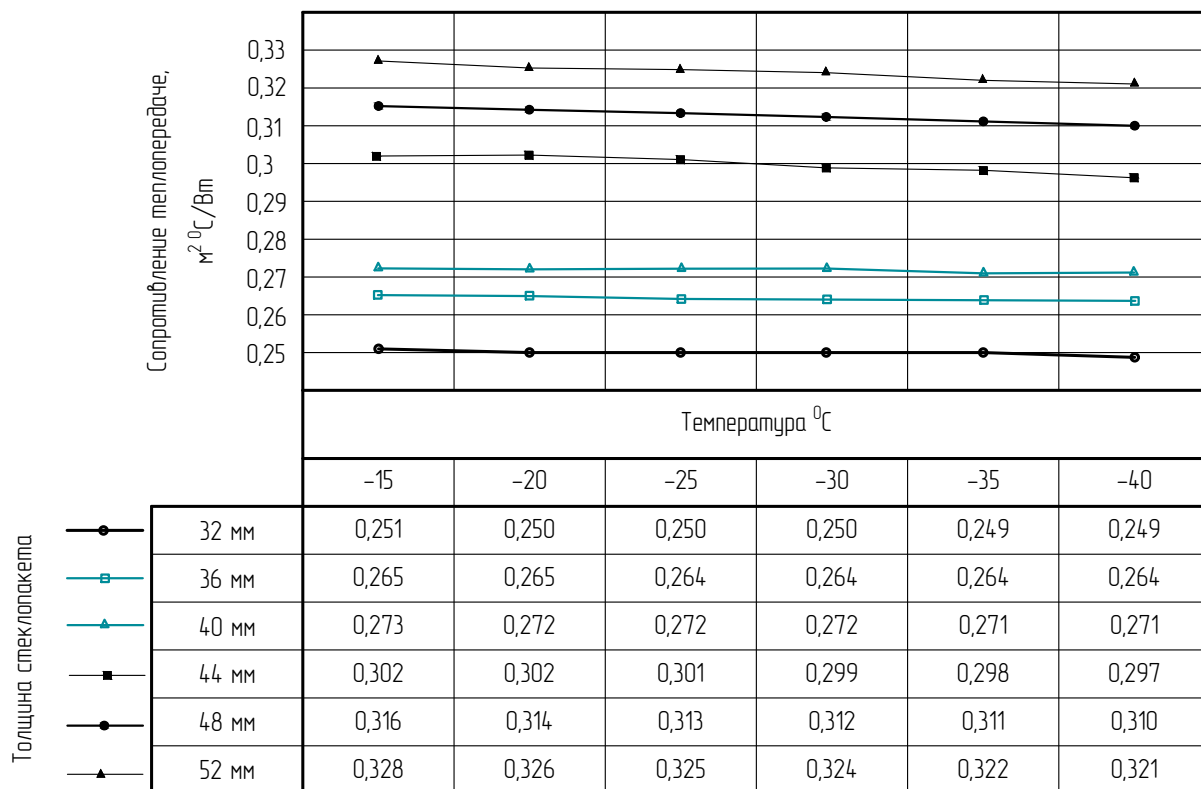
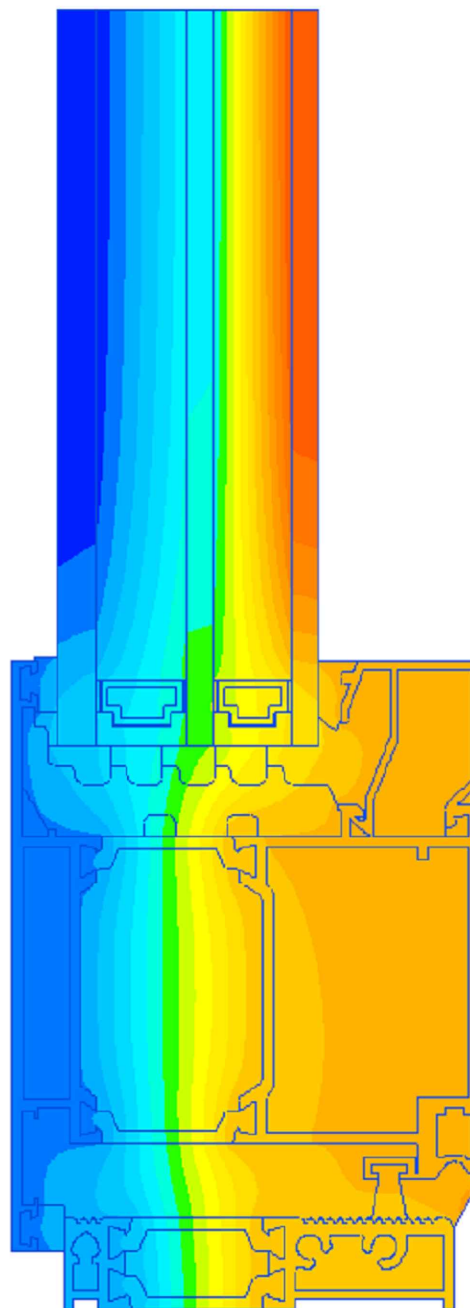
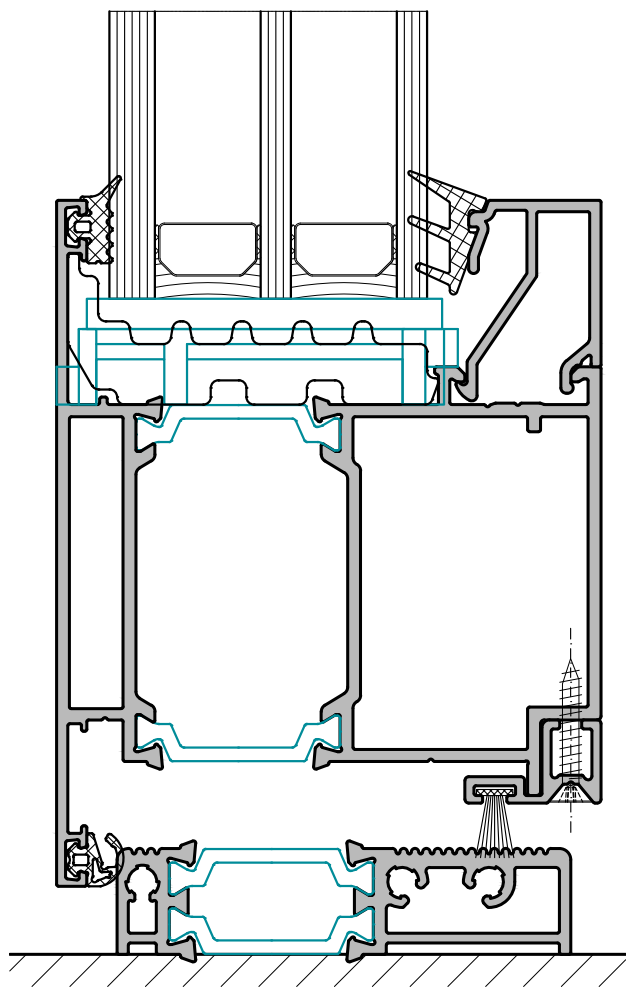


График зависимости сопротивления теплопередаче импоста D72.03.01 горизонтального узла от температуры наружного воздуха и толщины заполнения



Термографическое изображение
горизонтального узла при наружной температуре -25°C ,
заполнение 40 мм

Г-Г(1:1)



Температура
T ($^{\circ}\text{C}$)

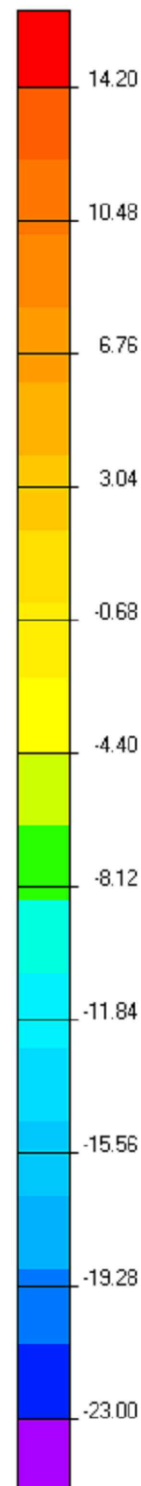


График зависимости сопротивления теплопередаче краевой зоны стеклопакета горизонтального узла от температуры наружного воздуха и толщины заполнения

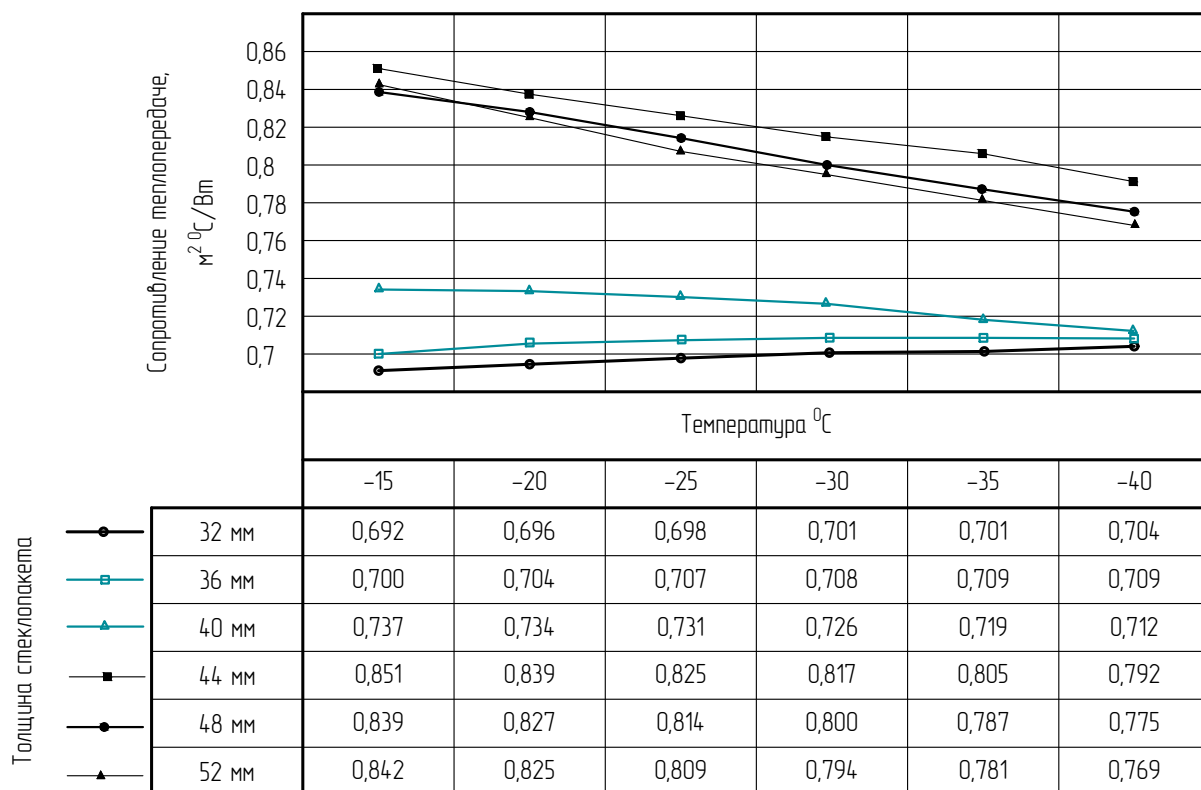
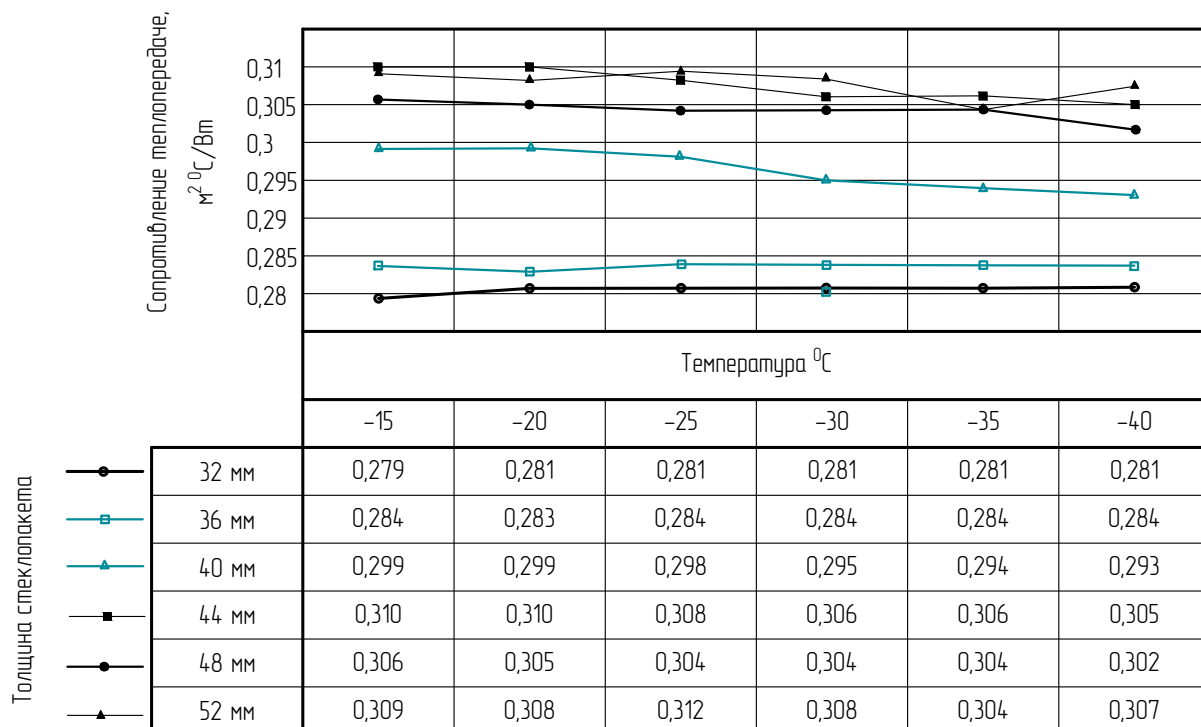
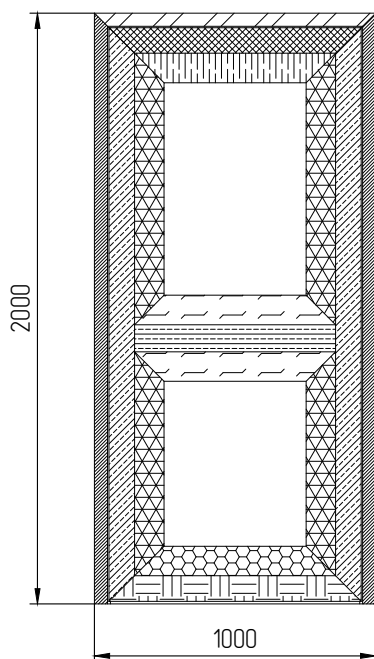










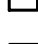

График зависимости сопротивления теплопередаче створки D72.02.02 горизонтального узла от температуры наружного воздуха и толщины заполнения



Определение площадей элементов двери TDS72 в проем. Вид снаружи.

Вариант с рамой D72.01.01, со створкой D72.02.02, с импостом D72.03.01 и с заполнением 40 мм.



-  - $S_{бр}1$ – площадь вертикальной рамы
-  - $S_{зр}1$ – площадь горизонтальной рамы
-  - $S_{д ств}1$ – площадь вертикальной створки
-  - $S_{2 ств}1$ – площадь горизонтальной верхней створки
-  - $S_{2 ств}2$ – площадь импоста
-  - $S_{2 ств}2$ – площадь горизонтальной нижней створки
-  - $S_{д кр з}1$ – площадь вертикальной краевой зоны стеклопакета
-  - $S_{2 кр з}1$ – площадь горизонтальной верхней кр. зоны стеклопакета
-  - $S_{д кр з}2$ – площадь горизонтальной средней кр. зоны стеклопакета 1
-  - $S_{д кр з}4$ – площадь вертикальной кр зоны стеклопакета со створкой

Для примера расчета приведенного сопротивления теплопередачи взята дверь TDS72 с заполнением 40 мм. Температура наружного воздуха равна -25°C , температура внутри помещения $+20^{\circ}\text{C}$, разница температур составляет 40°C . Согласно ГОСТ 54858-2011 п.4 длина проекции краевой зоны остекления принята 100 мм. Общая площадь конструкции 2.0 м^2

Расчет площади элементов

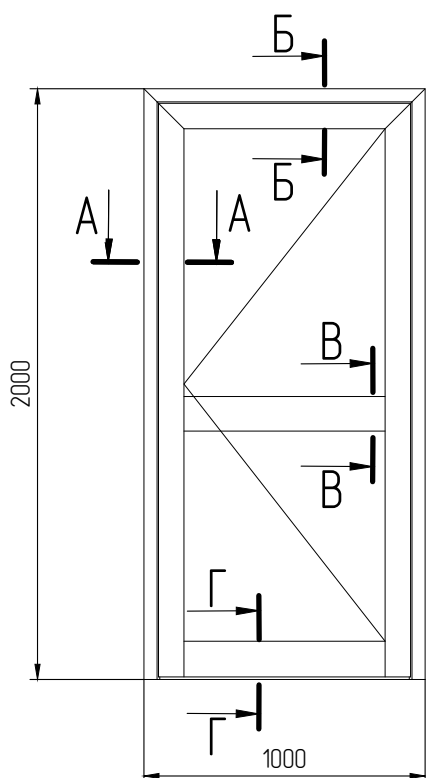
Зона	Площадь S , м^2	Сопротивление R , $\text{м}^2 \text{ }^{\circ}\text{C}/\text{Вт}$	S/R
Центр. зона стеклопакета верхняя	0,318	0,929	0,342
Центр. зона стеклопакета нижняя	0,340	0,929	0,366
Узел вертикальный (А-А) 2 узла			
Краевая зона стеклопакета	0,148	0,732	0,202
Створка	0,187	0,278	0,673
Рама	0,134	0,347	0,386
Узел горизонтальный верхний (Б-Б)			
Краевая зона стеклопакета	0,062	0,756	0,082
Створка	0,059	0,322	0,183
Рама	0,064	0,426	0,150
Узел горизонтальный импост (В-В)			
Краевая зона ст. (с 2-х сторон)	0,062	0,768	0,081
Импост	0,057	0,272	0,210
Узел горизонтальный нижний (Г-Г)			
Краевая зона стеклопакета	0,062	0,731	0,085
Створка	0,081	0,298	0,272

Приведенное сопротивление теплопередаче для неоднородной ограждающей конструкции находится по формуле (3.1):

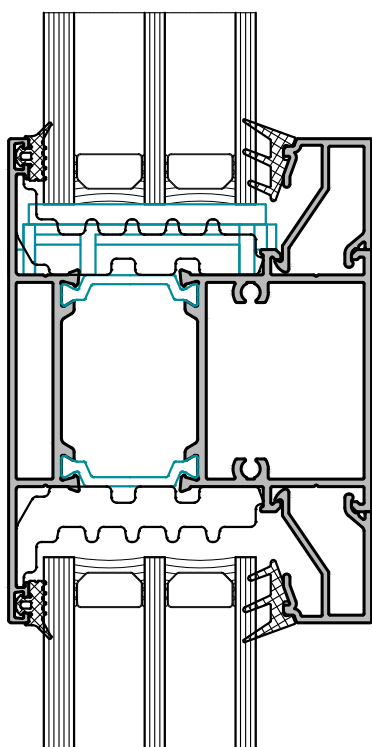
$$R_{п0}^{пр} = \frac{1}{8} + \left(\frac{0,318 + 0,34 + 2(0,148 + 0,187 + 0,134) + 0,062 + 0,059 + 0,064 + 0,062 * 2 + 0,057 + 0,062 + 0,081}{0,342 + 0,366 + 2(0,202 + 0,673 + 0,386) + 0,082 + 0,183 + 0,15 + 0,081 * 2 + 0,21 + 0,085 + 0,272} \right) + \frac{1}{23} = 0,649 \text{ м}^2 \text{ }^{\circ}\text{C}/\text{Вт}$$

Общий вид двери TDS72 в проем. Вид снаружи.

Вариант с рамой D72.01.01, со створкой D72.02.02, с импостом D72.03.02, с цоколем D72.03.04 и с заполнением 40 мм.

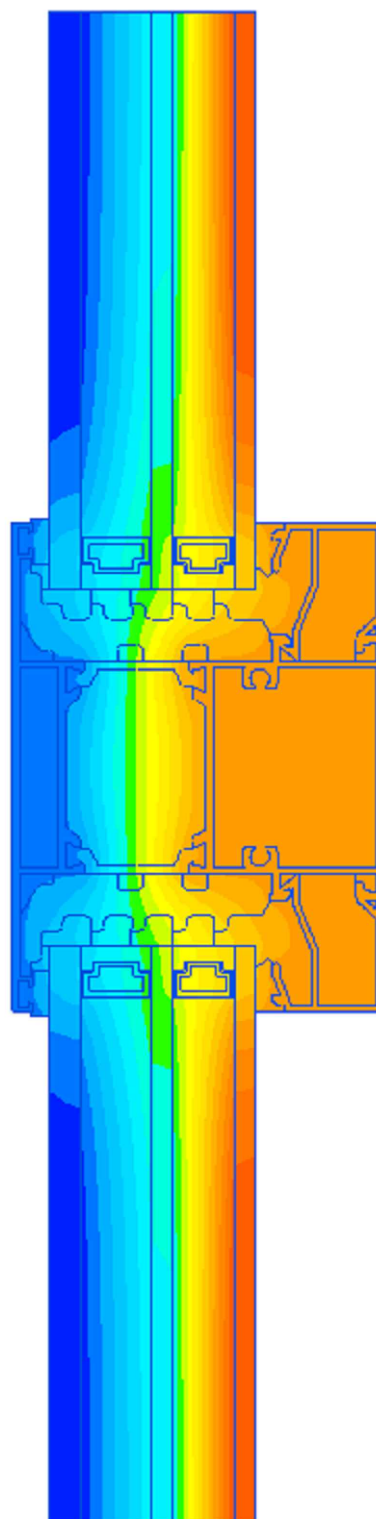


B-B(1:1,5)



Узлы А-А и Б-Б смотреть в предыдущем примере.

Термографическое изображение горизонтального узла при наружной температуре -25°C , заполнение 40 мм



Температура
Т (°C)

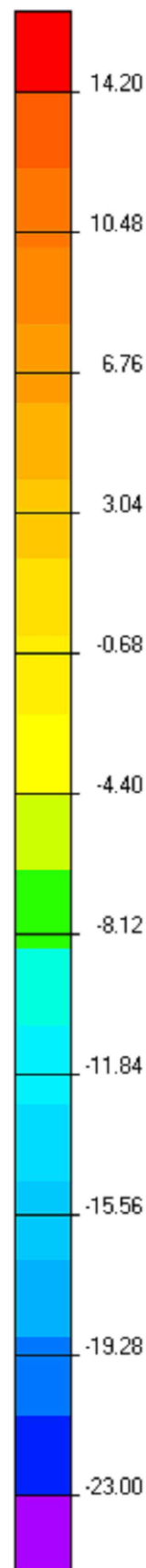


График зависимости сопротивления теплопередаче краевой зоны стеклопакета горизонтального узла от температуры наружного воздуха и толщины заполнения

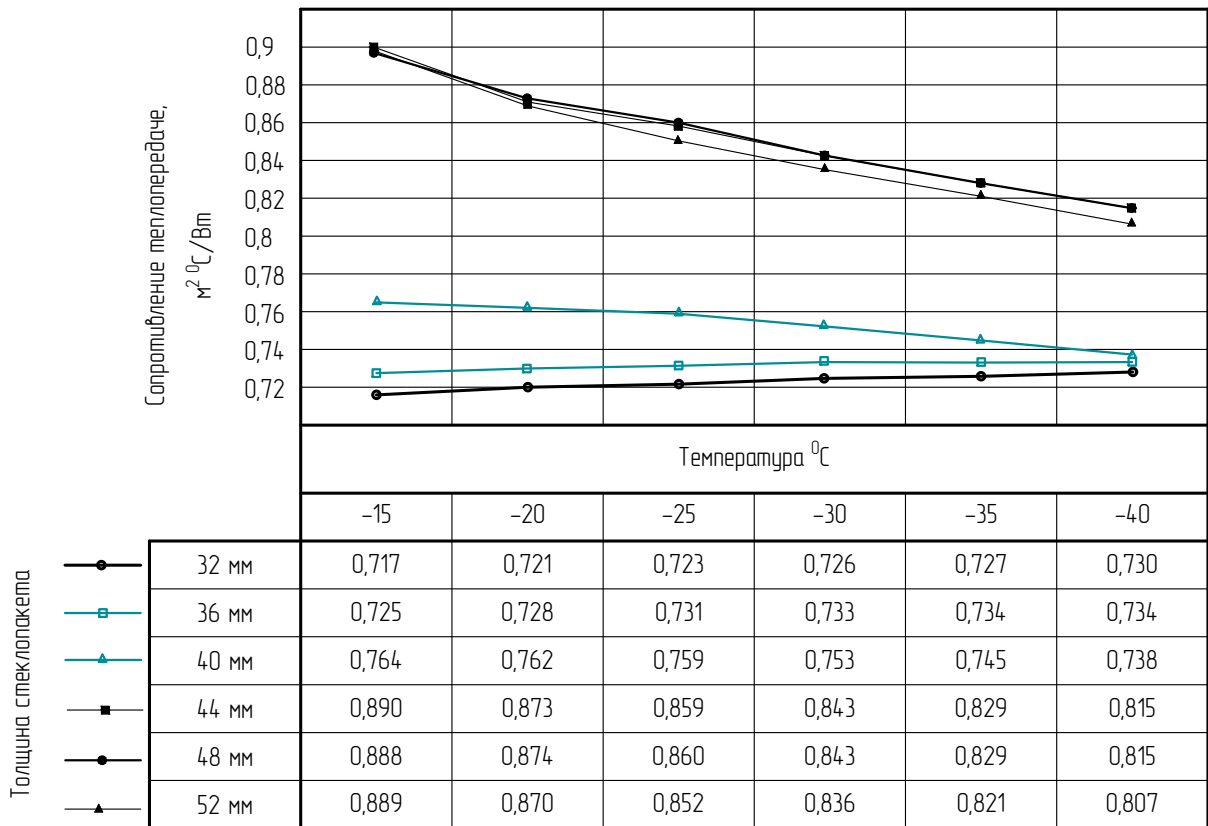
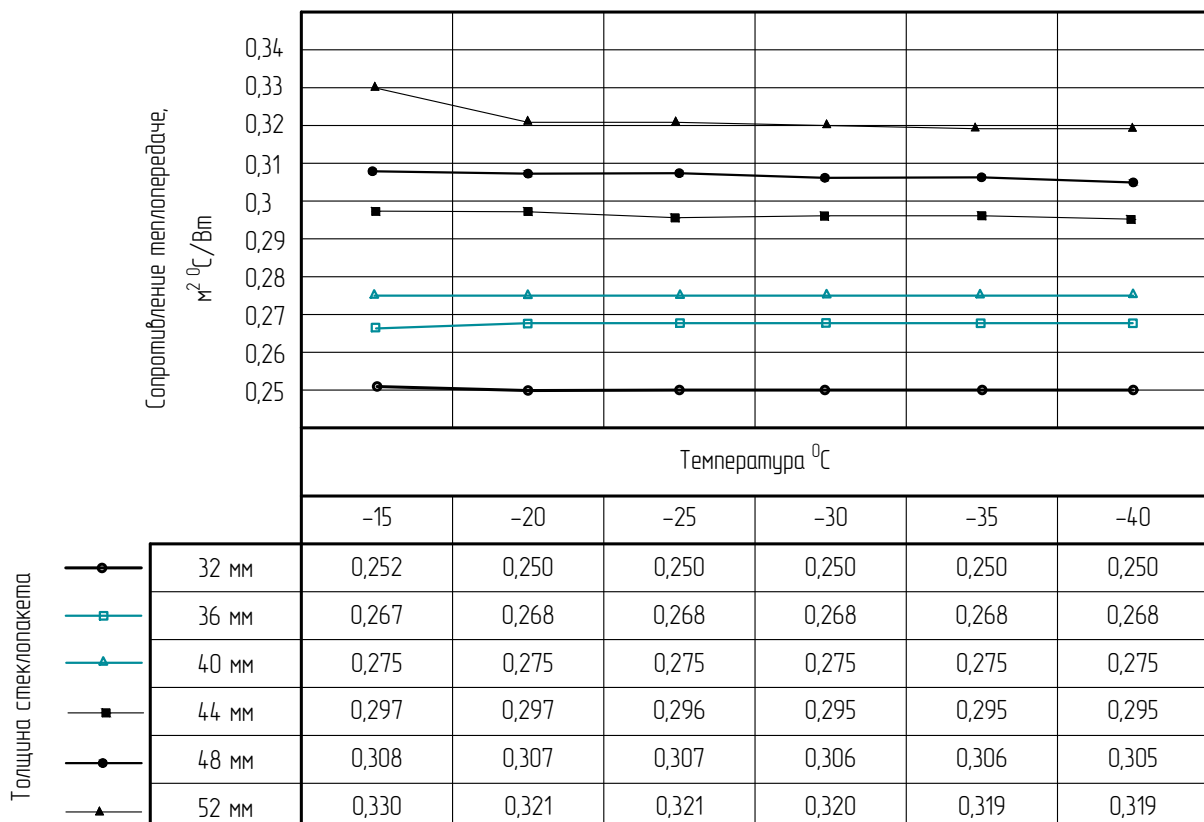
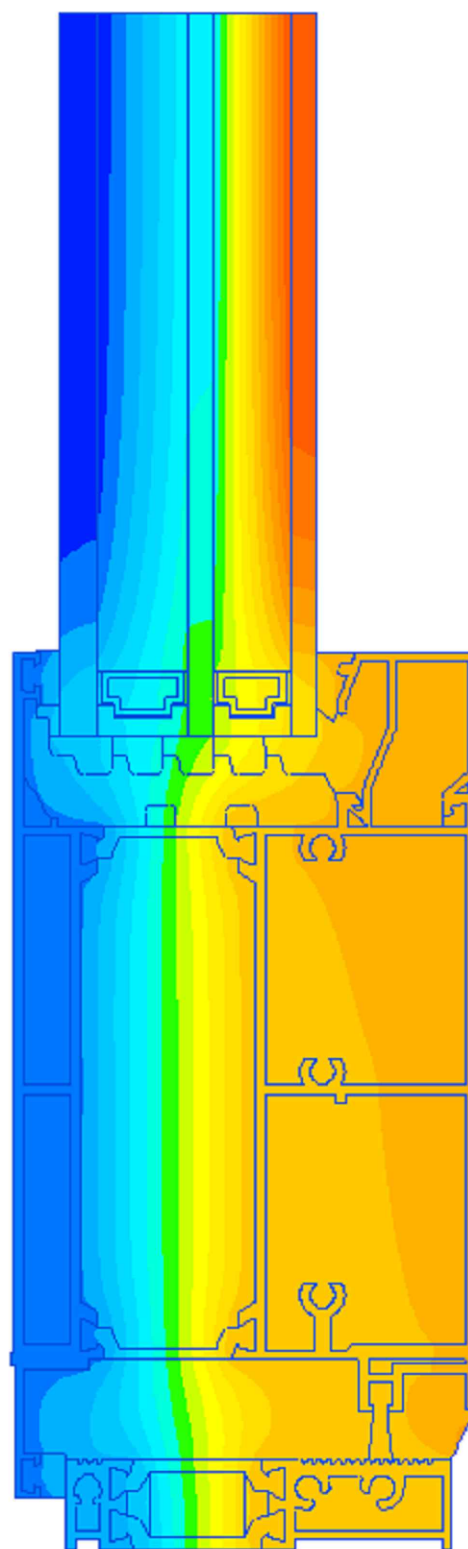
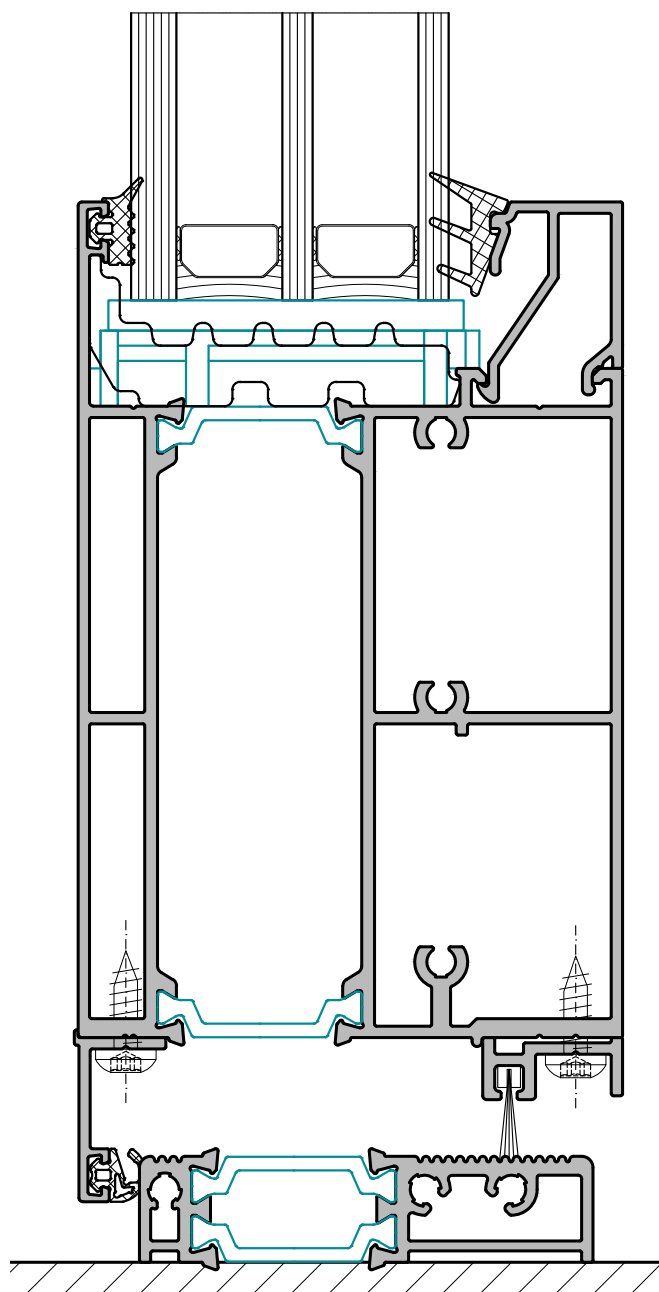


График зависимости сопротивления теплопередаче импоста D72.03.02 горизонтального узла от температуры наружного воздуха и толщины заполнения



Термографическое изображение
горизонтального узла при наружной
температуре -25°C , заполнение 40 мм

Г-Г(1:1)



Температура
T ($^{\circ}\text{C}$)

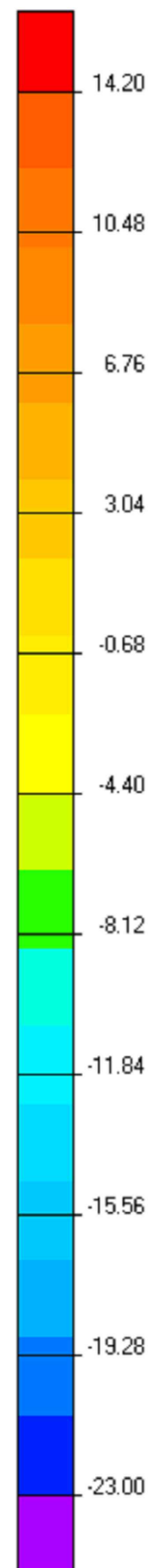


График зависимости сопротивления теплопередаче краевой зоны стеклопакета горизонтального узла от температуры наружного воздуха и толщины заполнения

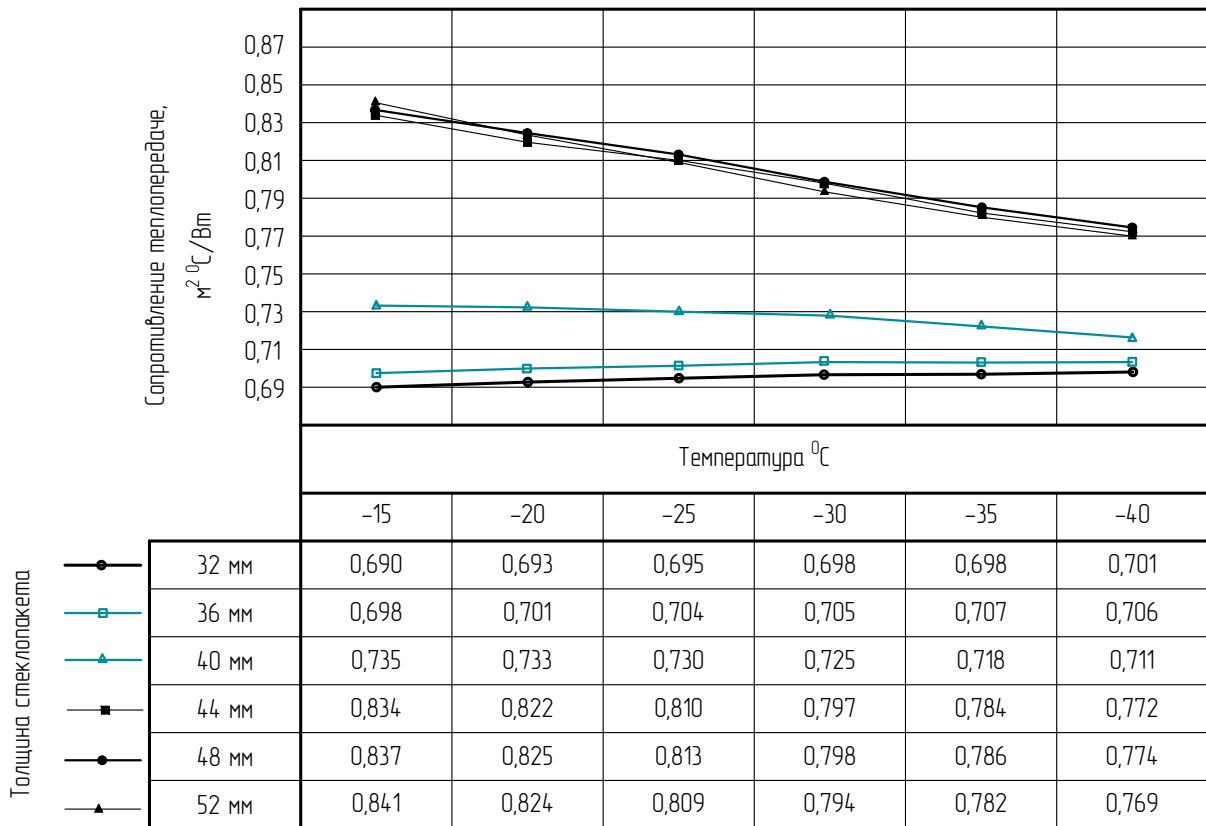
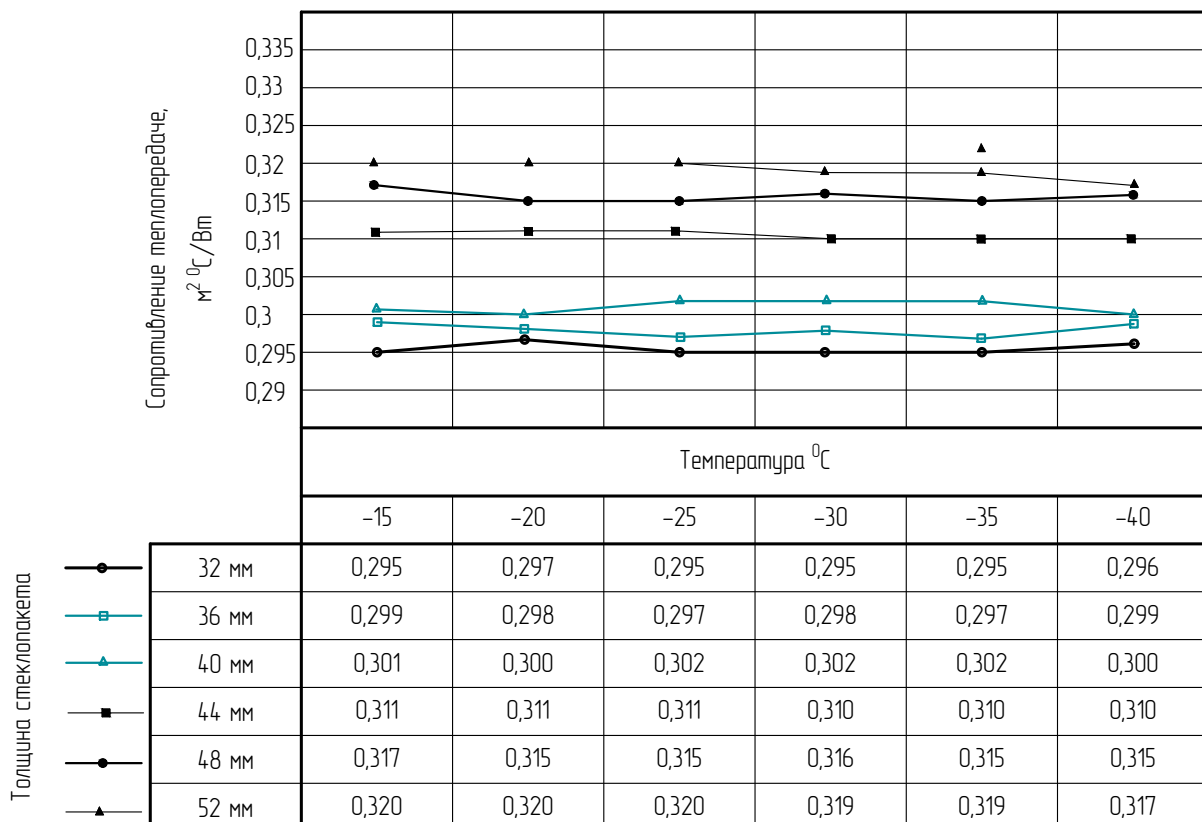
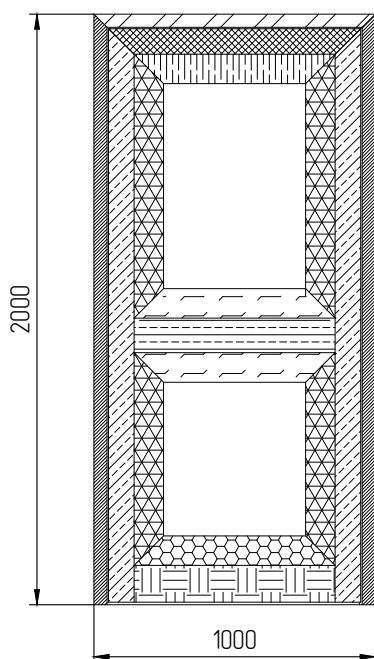


График зависимости сопротивления теплопередаче цоколя D72.03.04 горизонтального узла от температуры наружного воздуха и толщины заполнения



Определение площадей элементов двери TDS72 в проем. Вид снаружи.

Вариант с рамой D72.01.01, со створкой D72.02.02, с импостом D72.03.02, с цоколем D72.03.04 и с заполнением 40 мм.



- $S_{бр1}$ - площадь вертикальной рамы
- $S_{зр1}$ - площадь горизонтальной рамы
- $S_{д ств1}$ - площадь вертикальной створки
- $S_{з ств1}$ - площадь горизонтальной верхней створки
- $S_{з ств2}$ - площадь импоста
- $S_{з ств2}$ - площадь цоколя
- $S_{д кр з1}$ - площадь вертикальной краевой зоны стеклопакета
- $S_{з кр з1}$ - площадь горизонтальной верхней кр. зоны стеклопакета
- $S_{д кр з2}$ - площадь горизонтальной средней кр. зоны стеклопакета 1
- $S_{д кр з4}$ - площадь вертикальной кр зоны стеклопакета со створкой

Для примера расчета приведенного сопротивления теплопередачи взята дверь TDS72 с заполнением 40 мм. Температура наружного воздуха равна -25°C , температура внутри помещения $+20^{\circ}\text{C}$, разница температур составляет 40°C . Согласно ГОСТ 54858-2011 п.4 длина проекции краевой зоны остекления принята 100 мм. Общая площадь конструкции 2.0 м^2

Расчет площади элементов

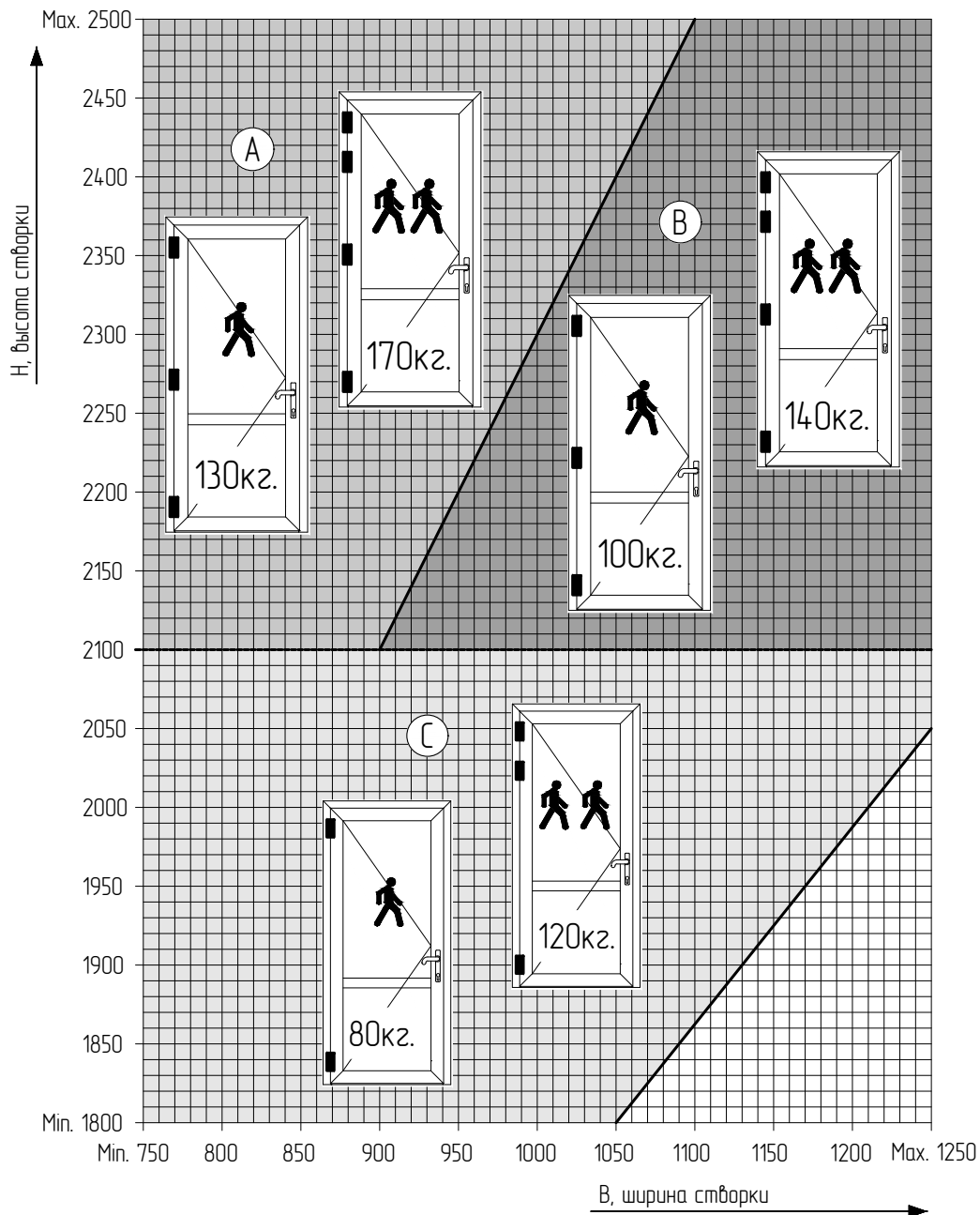
Зона	Площадь S, м^2	Сопротивление R, $\text{м}^2 \text{ }^{\circ}\text{C}/\text{Вт}$	S/R
Центр. зона стеклопакета верхняя	0,314	0,929	0,338
Центр. зона стеклопакета нижняя	0,315	0,929	0,339
Узел вертикальный (А-А) 2 узла			
Краевая зона стеклопакета	0,142	0,732	0,194
Створка	0,187	0,278	0,673
Рама	0,134	0,347	0,386
Узел горизонтальный верхний (Б-Б)			
Краевая зона стеклопакета	0,062	0,756	0,082
Створка	0,059	0,322	0,183
Рама	0,064	0,426	0,150
Узел горизонтальный импост (В-В)			
Краевая зона ст. (с 2-х сторон)	0,062	0,759	0,082
Импост	0,069	0,275	0,251
Узел горизонтальный нижний (Г-Г)			
Краевая зона стеклопакета	0,062	0,730	0,085
Цоколь	0,100	0,302	0,331

Приведенное сопротивление теплопередаче для неоднородной ограждающей конструкции находится по формуле (3.1):

$$R_{п0} = \frac{1}{8} + \left(\frac{0,314 + 0,315 + 2(0,142 + 0,187 + 0,134) + 0,062 + 0,059 + 0,064 + 0,062 * 2 + 0,069 + 0,062 + 0,1}{0,338 + 0,339 + 2(0,194 + 0,673 + 0,386) + 0,082 + 0,183 + 0,15 + 0,082 * 2 + 0,251 + 0,085 + 0,331} \right) + \frac{1}{23} = 0,641 \text{ м}^2 \text{ }^{\circ}\text{C}/\text{Вт}$$

ГАБАРИТЫ КОНСТРУКЦИЙ

Рекомендации по применению дверных блоков с импостом системы TDS 72



- вариант для низкой интенсивности эксплуатации

- вариант для средней интенсивности эксплуатации (магазины, общественные здания)

Рекомендуемое соотношение сторон заполнения:

$$h/b > 0,9;$$

$$h1/b1 > 0,9*$$

h, b - габариты верхнего заполнения.

$h1, b1$ - габариты нижнего заполнения.

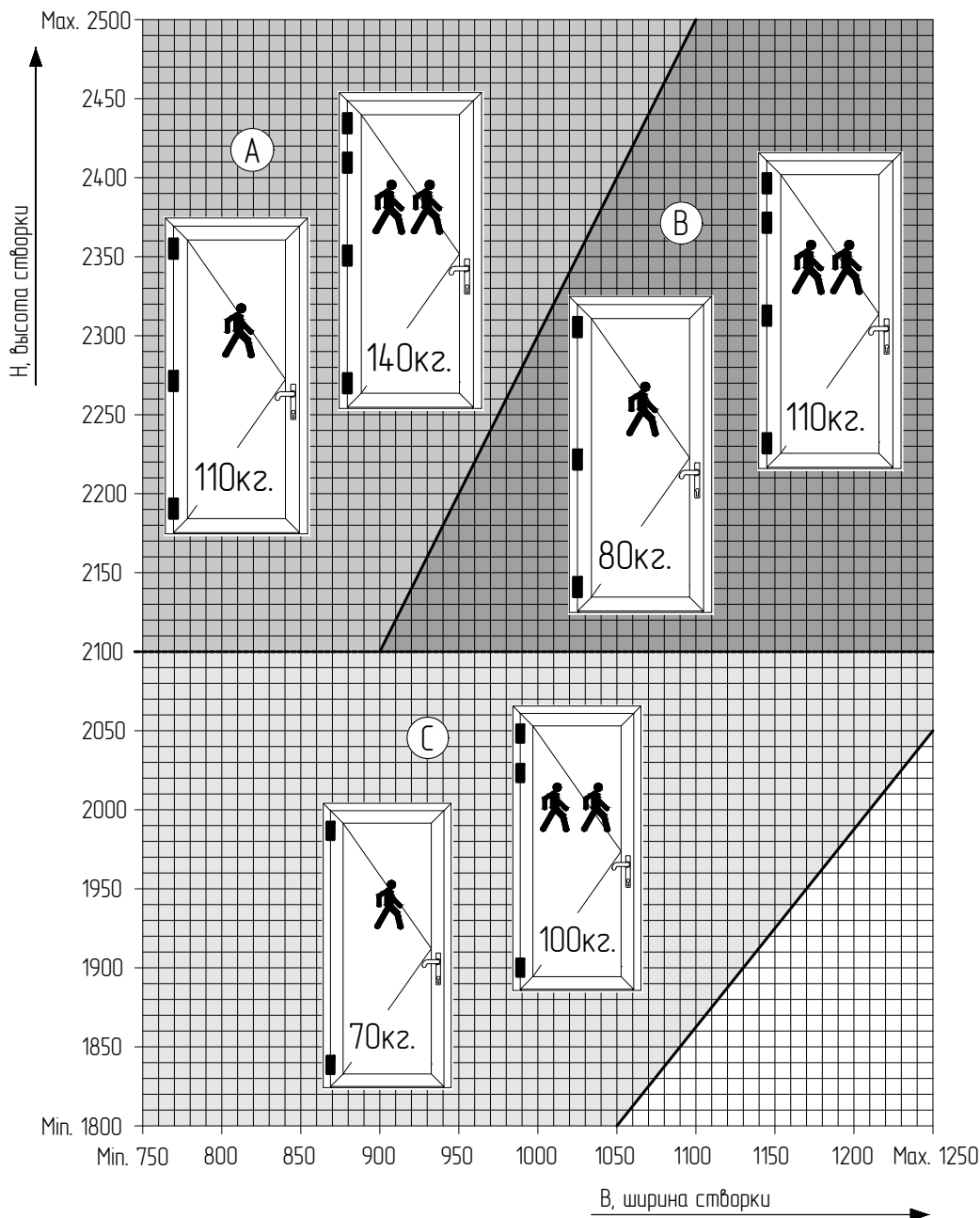
* - ограничение не распространяется на нижнее заполнение из сэндвич-панели.

При проектировании необходимо учитывать рекомендации производителя фурнитуры.

При применении импоста D65.03.01 максимальный вес створки снижается на 20%.

Применение цоколя D72.03.03/D72.03.03 HI допускается при использовании в качестве нижнего заполнения сэндвич-панели. При этом вес створки не должен превышать 80 кг, ширина не более 1050 мм.

Рекомендации по применению дверных блоков без импоста системы TDS 72



– вариант для низкой интенсивности эксплуатации

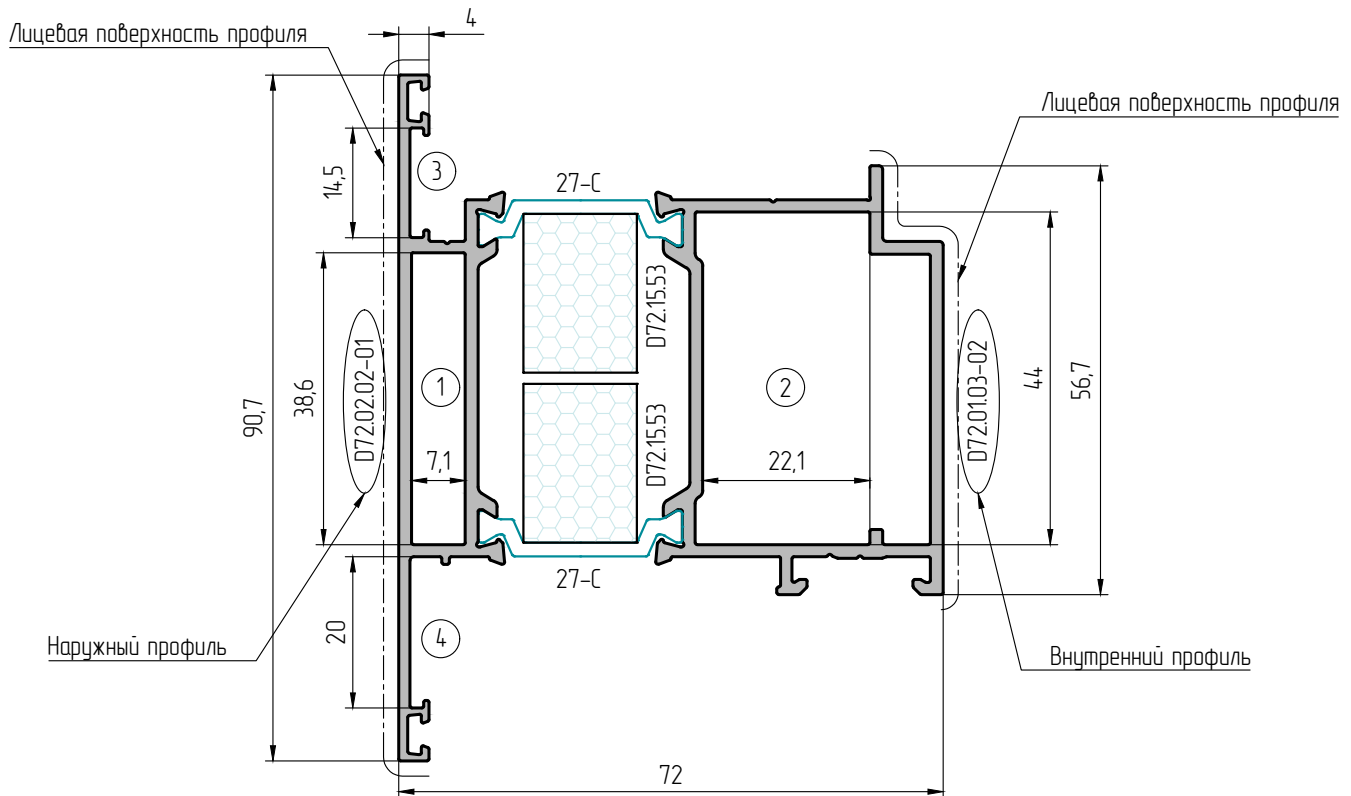
– вариант для средней интенсивности эксплуатации (магазины, общественные здания)

При проектировании необходимо учитывать рекомендации производителя фурнитуры.

Применение цоколя D72.03.03/D72.03.03 HI не рекомендуется.

НОМЕНКЛАТУРА

Масштаб профиля 1:1



Наименование профиля

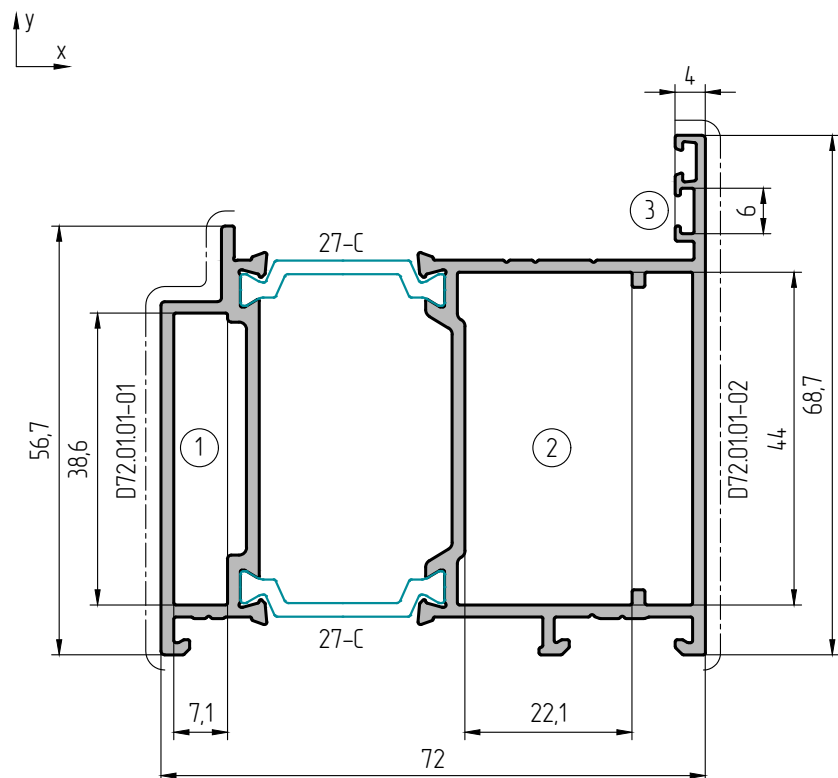
Артикул профиля для заказа

Геометрические характеристики

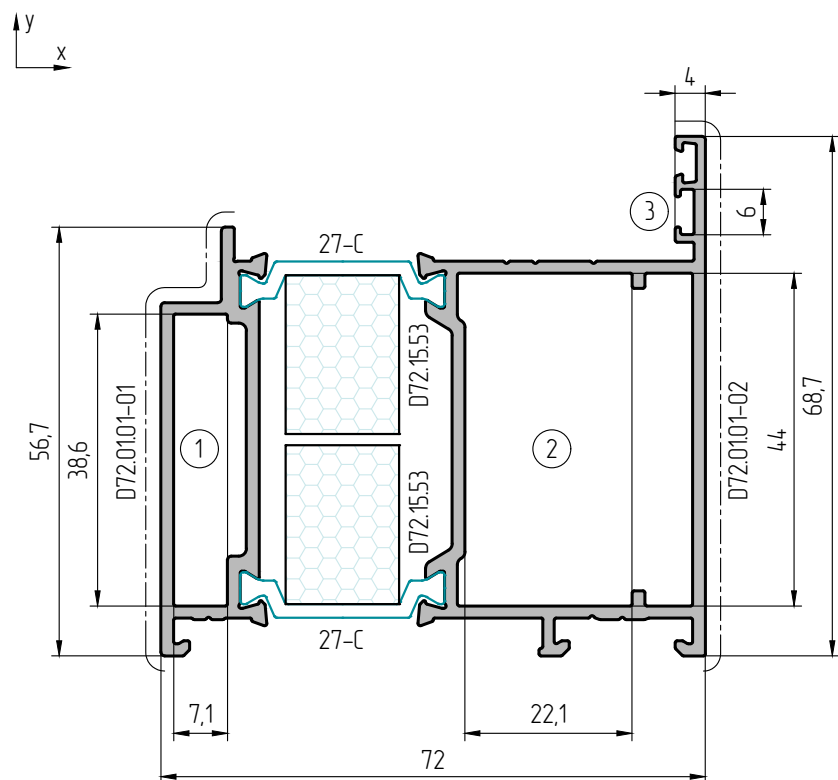
Наружный периметр профиля

D72.02.02		239132	
Профиль створки двери, открывание внутрь			
$I_x \text{ см}^4$	$I_y \text{ см}^4$	P мм	
$W_x \text{ см}^3$	$W_y \text{ см}^3$		
26,40	43,37	411,0	
5,47	10,54		
Закладные углового соединения			
Наименование		Арт.	
W45.08.11 L=6,6 мм		① 230881	90
W45.08.12 L=21,6 мм		② 230883	60
Стягивающие, выравнивающие уголки			
W45.14.01		③ 267300	100
W65.16.01		④ 273400	100








Комплектующие для профиля

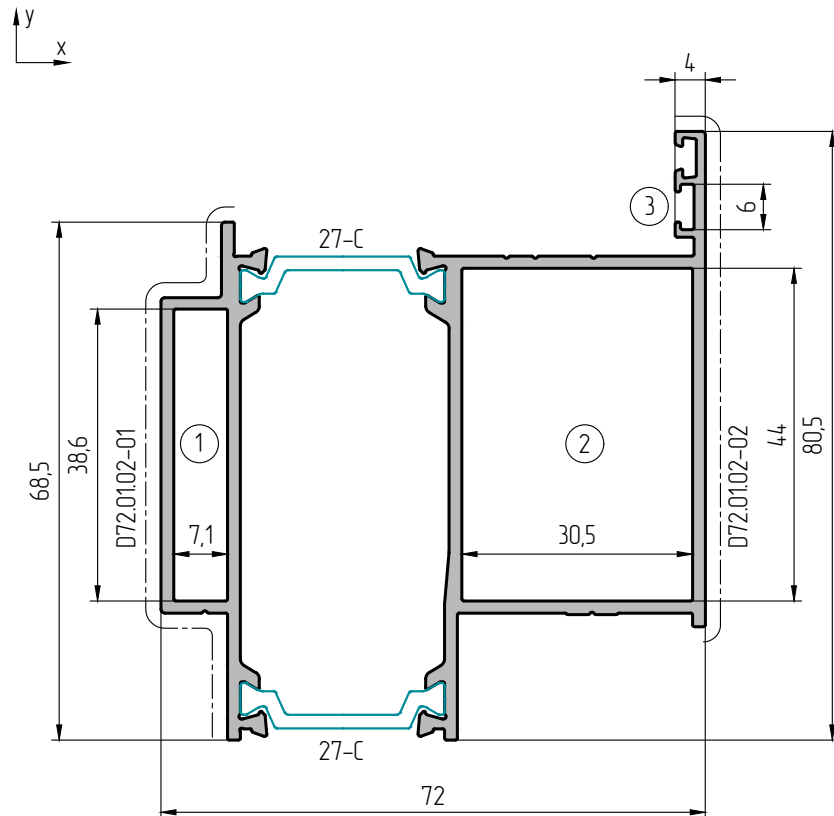









D72.01.01		239001	
Профиль рамы двери, открытие наружу			
$I_x \text{ см}^4$ $W_x \text{ см}^3$	$I_y \text{ см}^4$ $W_y \text{ см}^3$	P мм	
20,94 5,25	40,26 11,00	349,0	
Закладные углового соединения			
Наименование		Арт.	
W45.08.11 L=6,6 мм	①	230881	90
W45.08.12 L=21,6 мм	②	230883	60
Стягивающие, выравнивающие уголки			
W50.14.01	③	267701	100

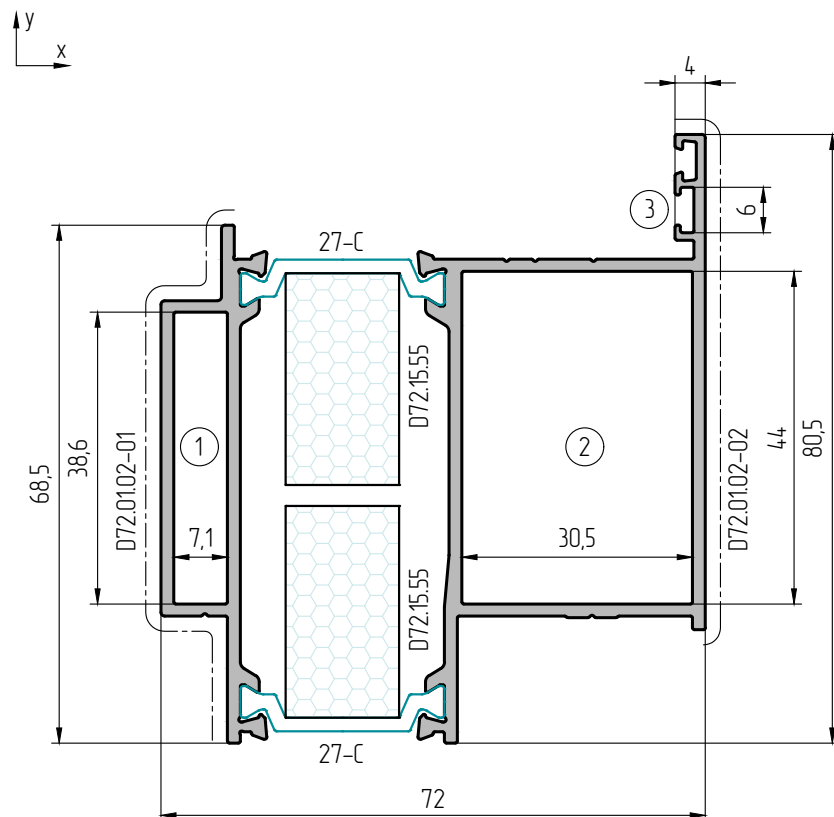


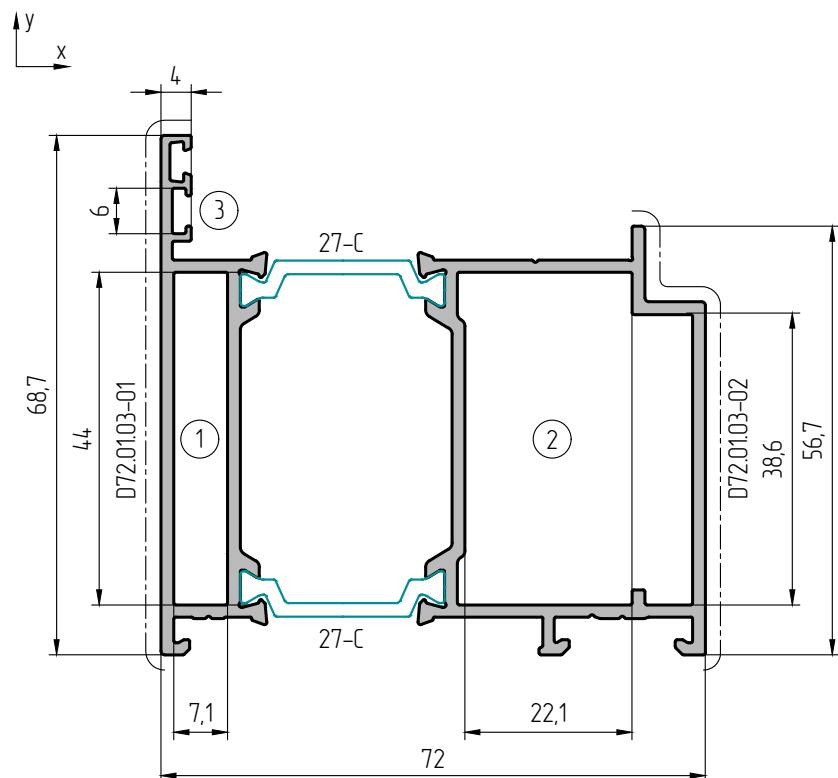
D72.01.01 HI		239031	
Профиль рамы двери, открытие наружу			
$I_x \text{ см}^4$ $W_x \text{ см}^3$	$I_y \text{ см}^4$ $W_y \text{ см}^3$	P мм	
20,94 5,25	40,26 11,00	349,0	
Закладные углового соединения			
Наименование		Арт.	
W45.08.11 L=6,6 мм	①	230881	90
W45.08.12 L=21,6 мм	②	230883	60
Стягивающие, выравнивающие уголки			
W50.14.01	③	267701	100








D72.01.02		239002	
Профиль рамы двери, открытие наружу			
$\frac{I_x \text{ см}^4}{W_x \text{ см}^3}$	$\frac{I_y \text{ см}^4}{W_y \text{ см}^3}$	P мм	
$\frac{26,28}{6,25}$	$\frac{39,37}{10,61}$	346,0	
Закладные углового соединения			
Наименование	 	Арт.	
W45.08.11 L=6,6 мм	 ①	230881	90
W45.08.12 L=30 мм	 ②	230885	48
Стягивающие, выравнивающие уголки			
 W50.14.01	 ③	267701	100

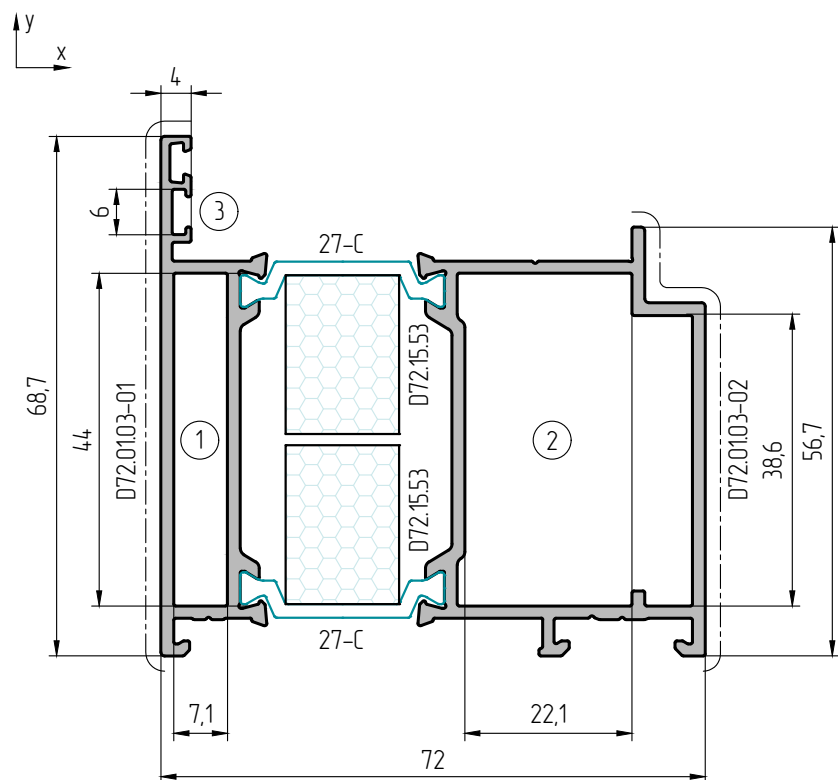









D72.01.02 HI		239032	
Профиль рамы двери, открытие наружу			
$\frac{I_x \text{ см}^4}{W_x \text{ см}^3}$	$\frac{I_y \text{ см}^4}{W_y \text{ см}^3}$	P мм	
$\frac{26,28}{6,25}$	$\frac{39,37}{10,61}$	346,0	
Закладные углового соединения			
Наименование	 	Арт.	
W45.08.11 L=6,6 мм	 ①	230881	90
W45.08.12 L=30 мм	 ②	230885	48
Стягивающие, выравнивающие уголки			
 W50.14.01	 ③	267701	100

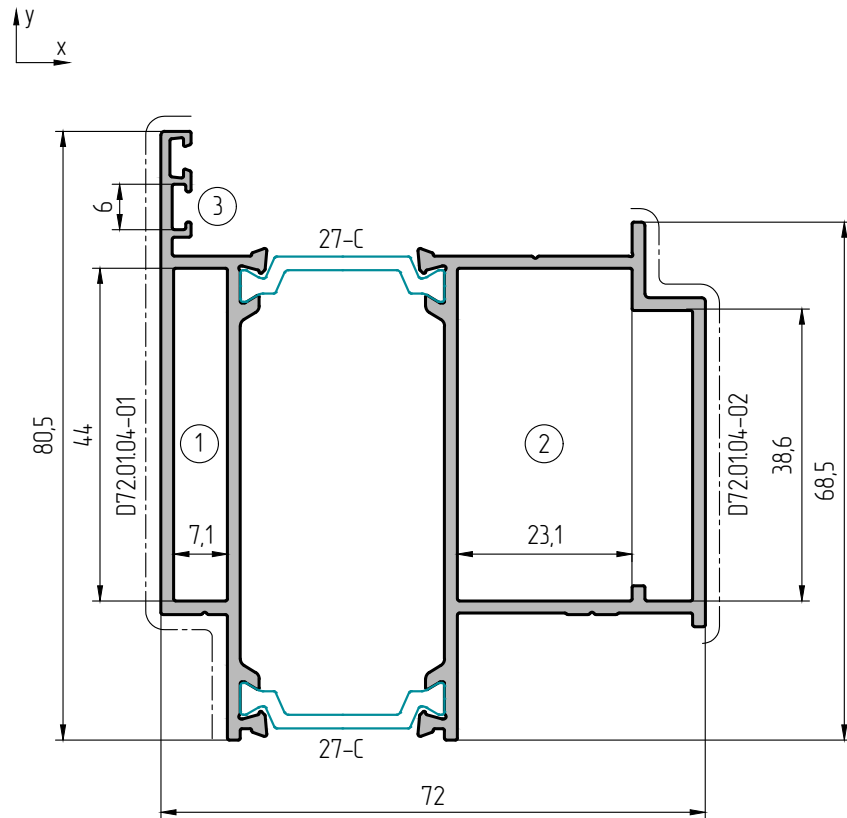










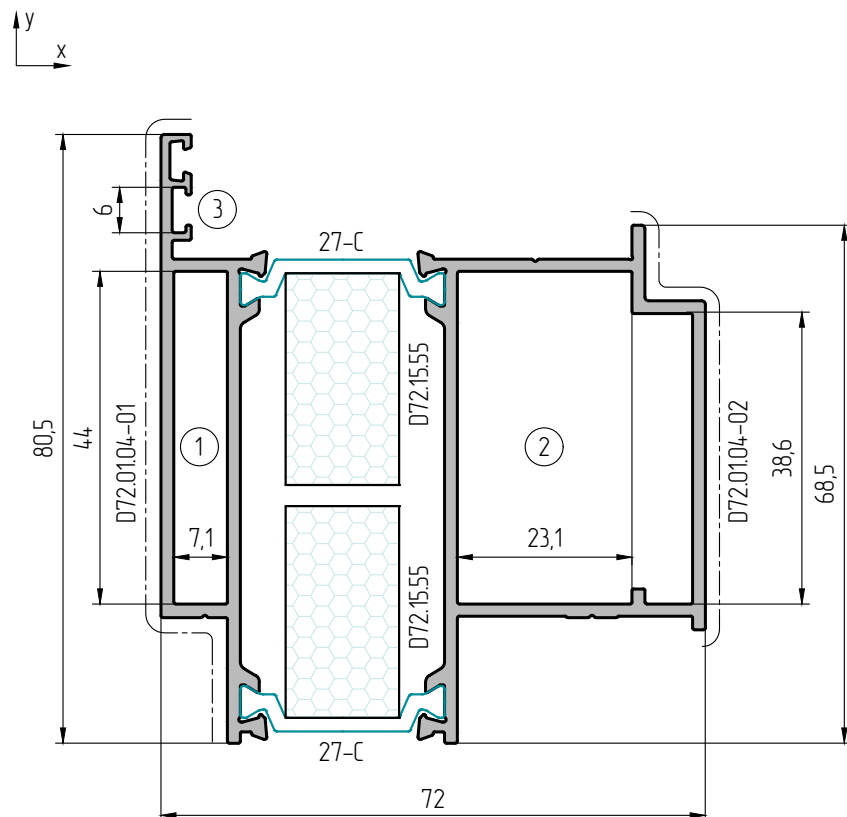
D72.01.03		239003	
Профиль рамы двери, открывание внутрь			
$\frac{I_x \text{ см}^4}{W_x \text{ см}^3}$	$\frac{I_y \text{ см}^4}{W_y \text{ см}^3}$	Р мм	
$\frac{20,99}{5,27}$	$\frac{40,38}{10,22}$	349,0	
Закладные углового соединения			
Наименование	 	Арт.	
W45.08.12 L=6,6 мм	 ①	230882	60
W45.08.12 L=21,6 мм	 ②	230883	60
Стягивающие, выравнивающие уголки			
 W50.14.01	 ③	267701	100









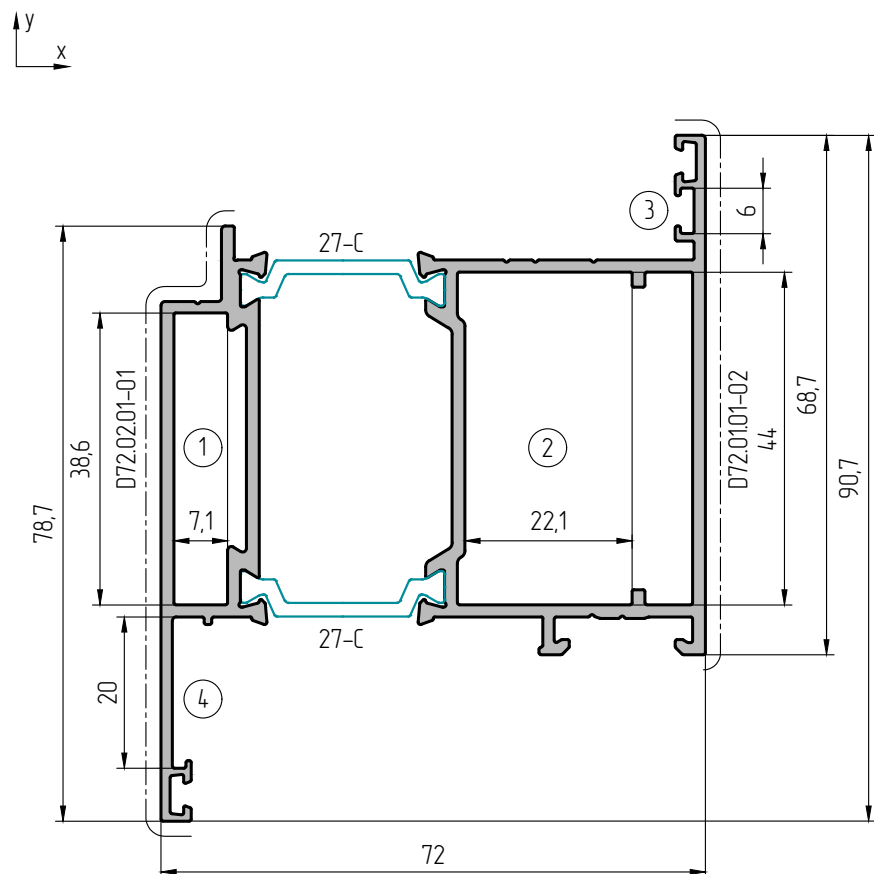
D72.01.03 HI		239033	
Профиль рамы двери, открывание внутрь			
$\frac{I_x \text{ см}^4}{W_x \text{ см}^3}$	$\frac{I_y \text{ см}^4}{W_y \text{ см}^3}$	Р мм	
$\frac{20,99}{5,27}$	$\frac{40,38}{10,22}$	349,0	
Закладные углового соединения			
Наименование	 	Арт.	
W45.08.12 L=6,6 мм	 ①	230882	60
W45.08.12 L=21,6 мм	 ②	230883	60
Стягивающие, выравнивающие уголки			
 W50.14.01	 ③	267701	100












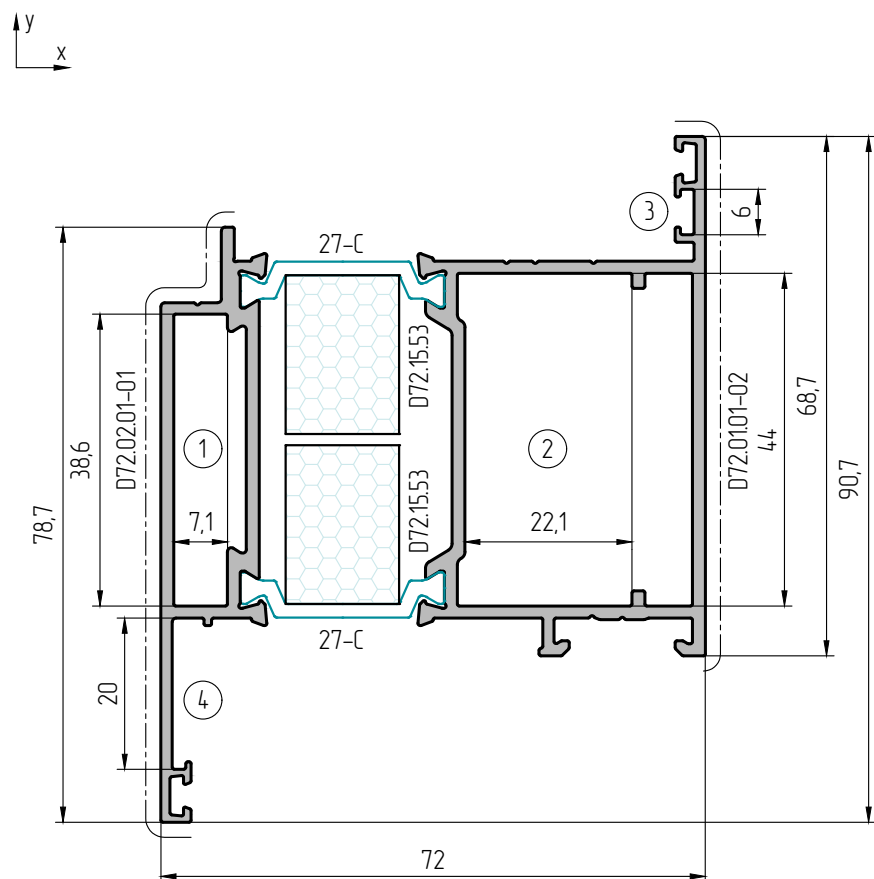
D72.01.04		239004	
Профиль рамы двери, открытие внутрь			
$\frac{I_x \text{ см}^4}{W_x \text{ см}^3}$	$\frac{I_y \text{ см}^4}{W_y \text{ см}^3}$	P мм	
$\frac{26,55}{6,31}$	$\frac{38,98}{9,56}$	345,0	
Закладные углового соединения			
Наименование	 	Арт.	
W45.08.12 L=6,6 мм	 ①	230882	60
W45.08.12 L=22,6 мм	 ②	230884	60
Стягивающие, выравнивающие уголки			
 W50.14.01	 ③	267701	100












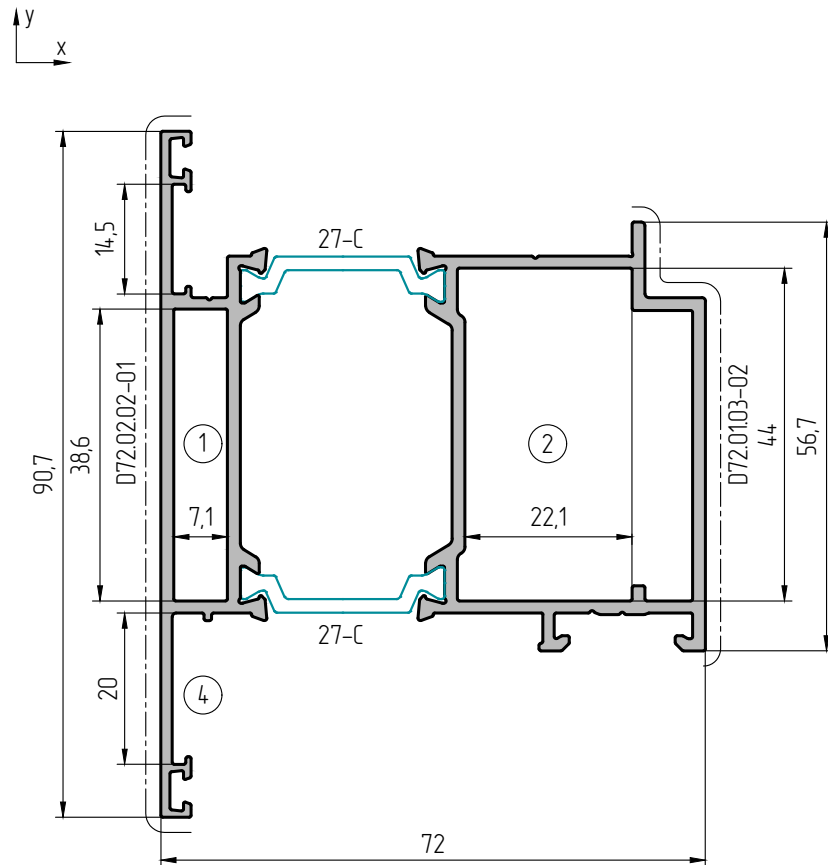
D72.01.04 HI		239034	
Профиль рамы двери, открытие внутрь			
$\frac{I_x \text{ см}^4}{W_x \text{ см}^3}$	$\frac{I_y \text{ см}^4}{W_y \text{ см}^3}$	P мм	
$\frac{26,55}{6,31}$	$\frac{38,98}{9,56}$	345,0	
Закладные углового соединения			
Наименование	 	Арт.	
W45.08.12 L=6,6 мм	 ①	230882	60
W45.08.12 L=22,6 мм	 ②	230884	60
Стягивающие, выравнивающие уголки			
 W50.14.01	 ③	267701	100












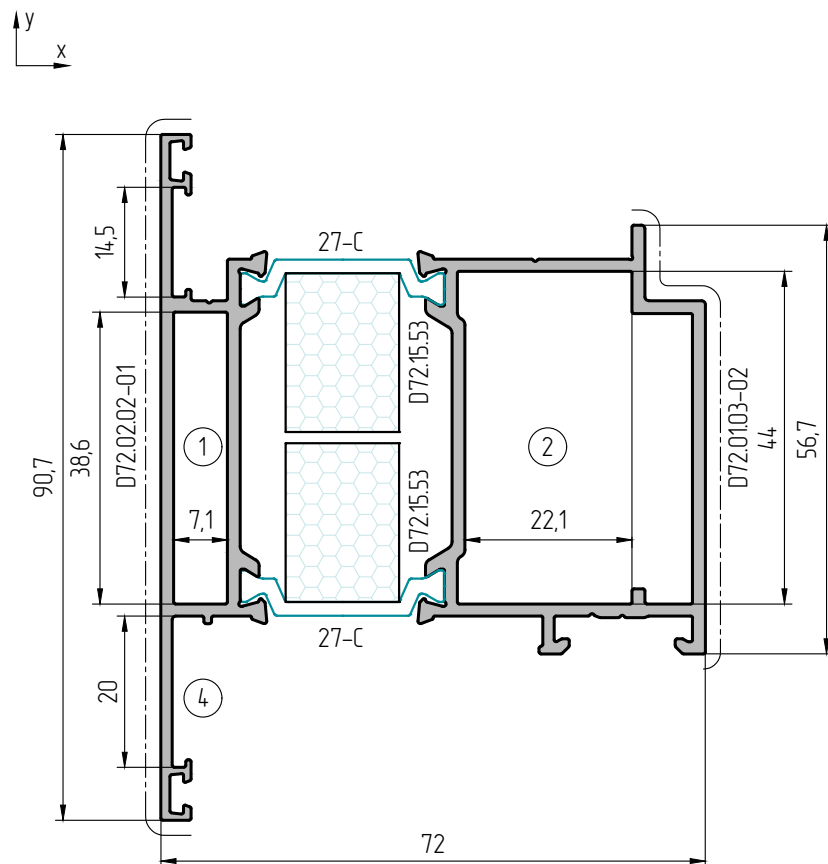
D72.02.01		239101	
Профиль створки двери			
$\frac{I_x \text{ см}^4}{W_x \text{ см}^3}$	$\frac{I_y \text{ см}^4}{W_y \text{ см}^3}$	P мм	
$\frac{26,94}{5,57}$	$\frac{44,58}{11,87}$	406,0	
Закладные углового соединения			
Наименование	 	Арт.	
W45.08.11 L=6,6 мм	 ①	230881	90
W45.08.12 L=21,6 мм	 ②	230883	60
Стягивающие, выравнивающие уголки			
 W50.14.01	 ③	267701	100
 W65.16.01	 ④	273400	100












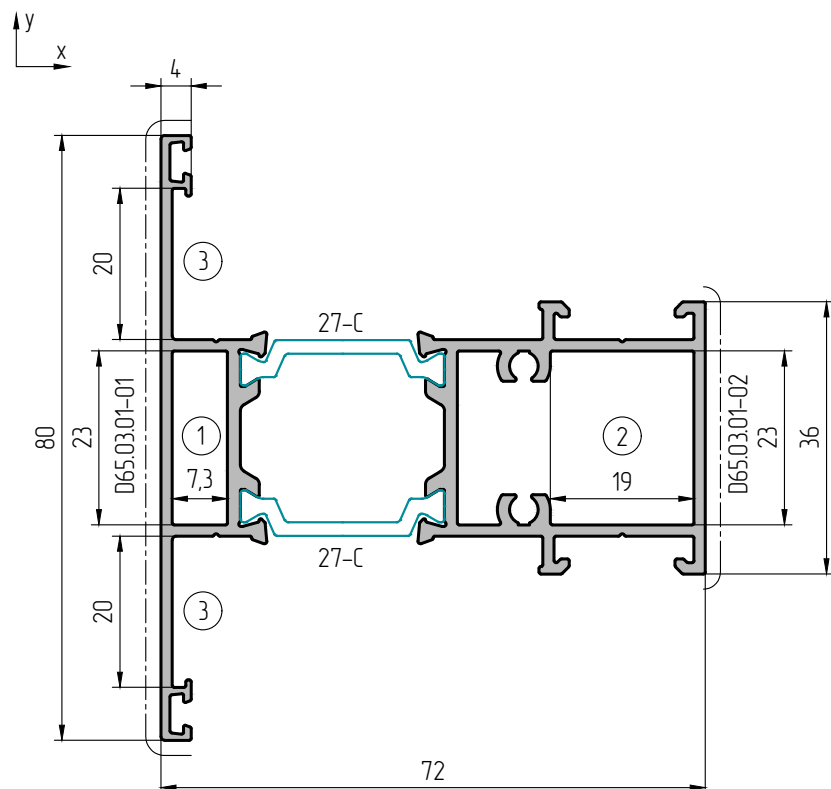
D72.02.01 HI		239131	
Профиль створки двери			
$\frac{I_x \text{ см}^4}{W_x \text{ см}^3}$	$\frac{I_y \text{ см}^4}{W_y \text{ см}^3}$	P мм	
$\frac{26,94}{5,57}$	$\frac{44,58}{11,87}$	406,0	
Закладные углового соединения			
Наименование	 	Арт.	
W45.08.11 L=6,6 мм	 ①	230881	90
W45.08.12 L=21,6 мм	 ②	230883	60
Стягивающие, выравнивающие уголки			
 W50.14.01	 ③	267701	100
 W65.16.01	 ④	273400	100










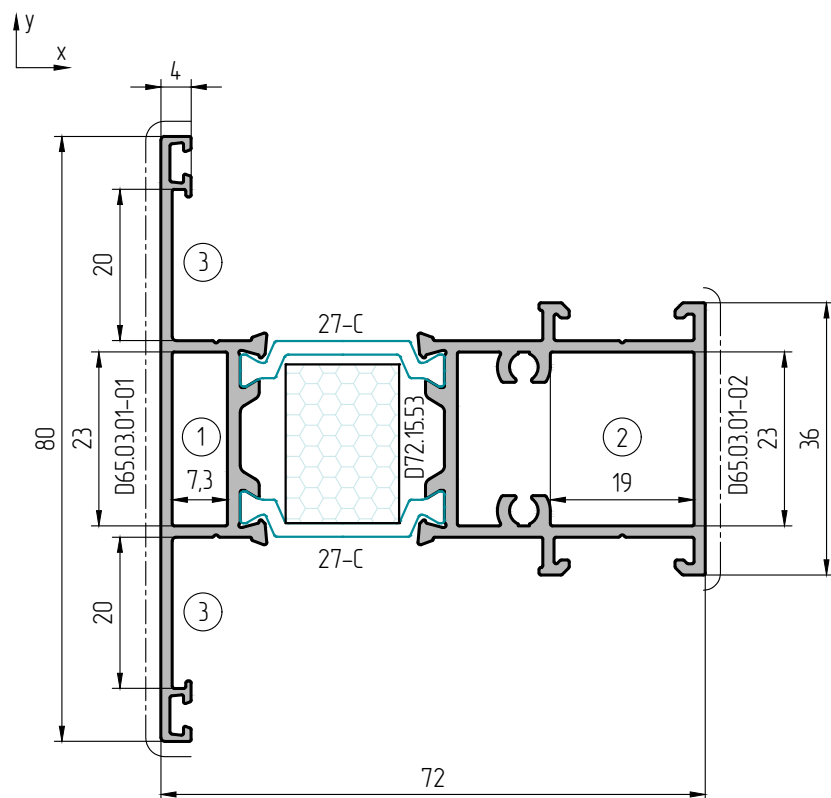
D72.02.02		239102	
Профиль створки двери			
$\frac{I_x \text{ см}^4}{W_x \text{ см}^3}$	$\frac{I_y \text{ см}^4}{W_y \text{ см}^3}$	Р мм	
$\frac{26,40}{5,47}$	$\frac{43,37}{10,54}$	411,0	
Закладные углового соединения			
Наименование	 	Арт.	
W45.08.11 L=6,6 мм	 ①	230881	90
W45.08.12 L=21,6 мм	 ②	230883	60
Стягивающие, выравнивающие уголки			
 W45.14.01	 ③	267300	100
 W65.16.01	 ④	273400	100










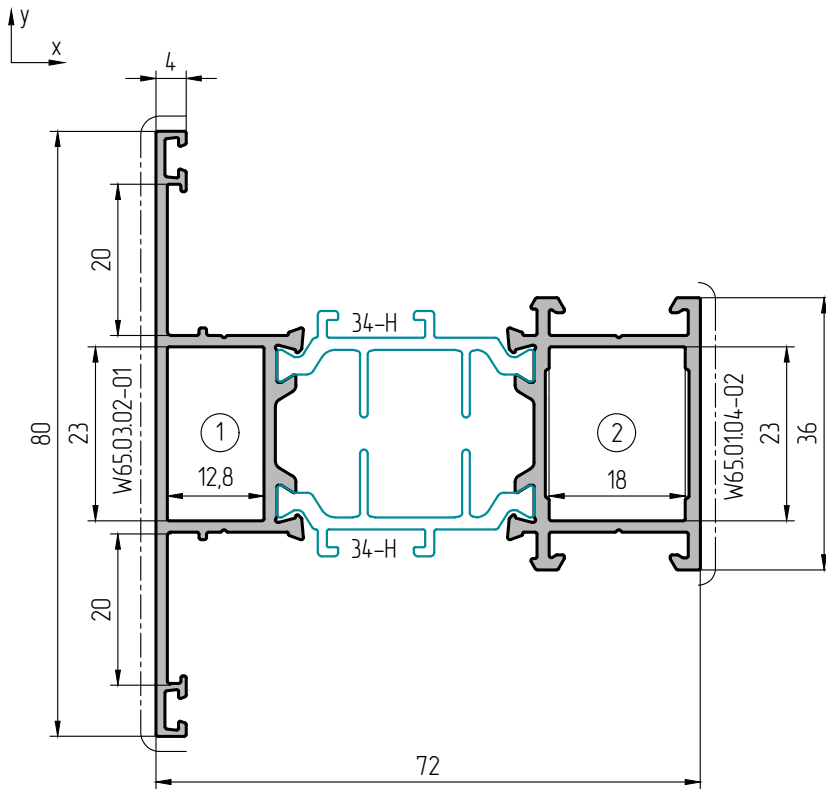
D72.02.02 HI		239132	
Профиль створки двери			
$\frac{I_x \text{ см}^4}{W_x \text{ см}^3}$	$\frac{I_y \text{ см}^4}{W_y \text{ см}^3}$	Р мм	
$\frac{26,40}{5,47}$	$\frac{43,37}{10,54}$	411,0	
Закладные углового соединения			
Наименование	 	Арт.	
W45.08.11 L=6,6 мм	 ①	230881	90
W45.08.12 L=21,6 мм	 ②	230883	60
Стягивающие, выравнивающие уголки			
 W45.14.01	 ③	267300	100
 W65.16.01	 ④	273400	100








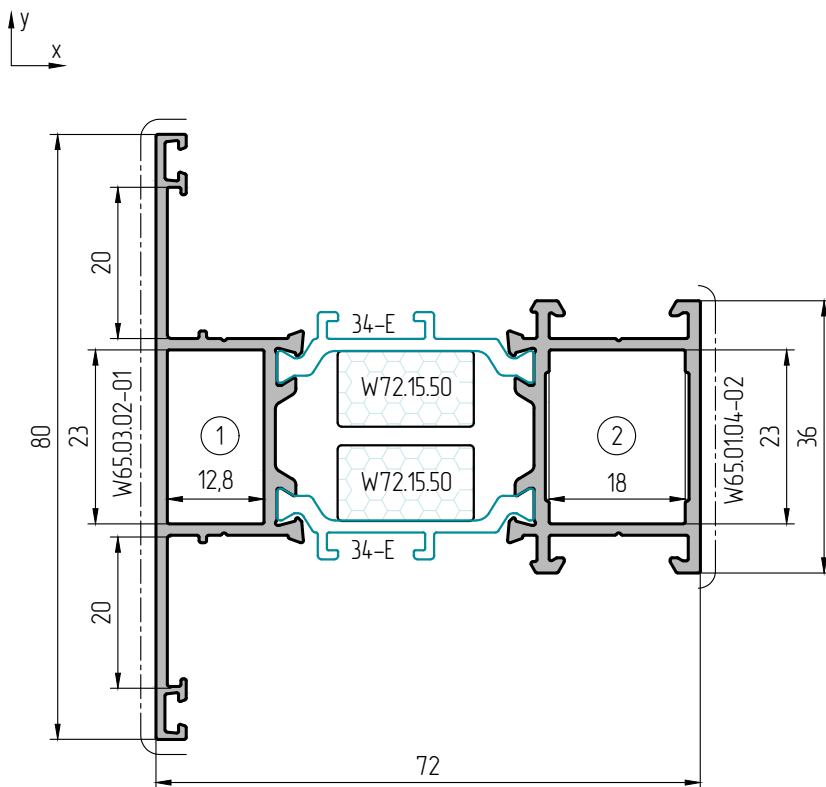
D72.03.01		239201	
Профиль imposta двери			
$\frac{I_x \text{ см}^4}{W_x \text{ см}^3}$	$\frac{I_y \text{ см}^4}{W_y \text{ см}^3}$	P мм	
$\frac{12,28}{3,07}$	$\frac{34,37}{8,46}$	397,0	
Закладные углового соединения			
Наименование	 	Арт.	
D65.08.01 L=22,5 мм	 ①	238750	80
W65.08.01 L=22,5 мм	 ②	231751	48
W65.08.02 L=22,5 мм	 ②	231754	40
Стягивающие, выравнивающие уголки			
 W65.16.01	 ③	273400	100








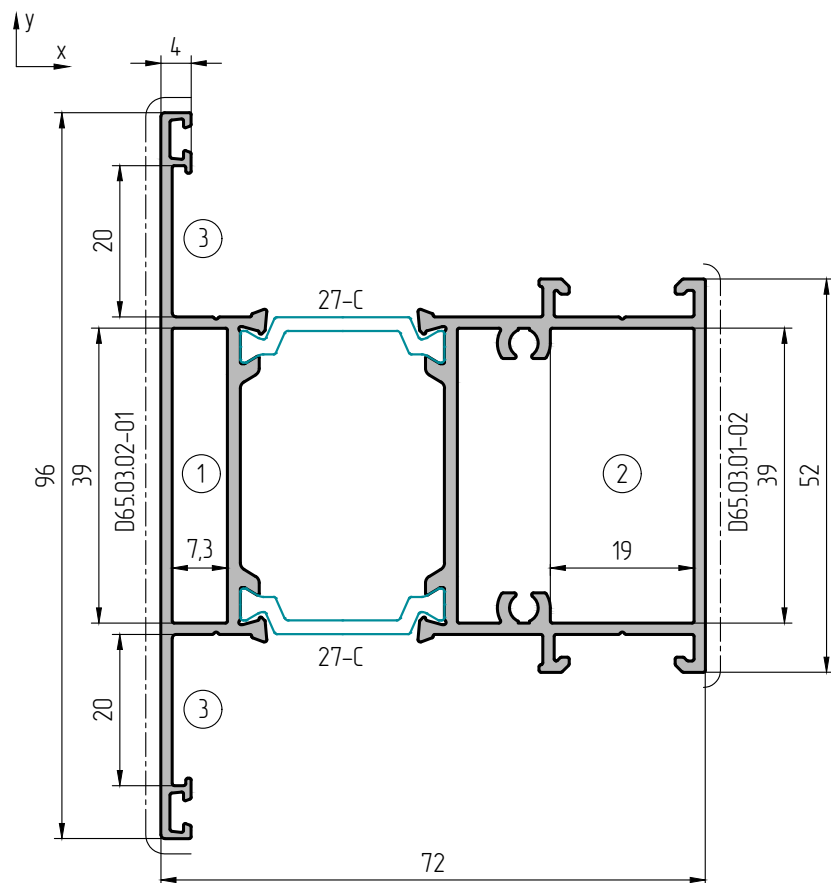
D72.03.01 HI		239231	
Профиль imposta двери			
$\frac{I_x \text{ см}^4}{W_x \text{ см}^3}$	$\frac{I_y \text{ см}^4}{W_y \text{ см}^3}$	P мм	
$\frac{12,28}{3,07}$	$\frac{34,37}{8,46}$	397,0	
Закладные углового соединения			
Наименование	 	Арт.	
D65.08.01 L=22,5 мм	 ①	238750	80
W65.08.01 L=22,5 мм	 ②	231751	48
W65.08.02 L=22,5 мм	 ②	231754	40
Стягивающие, выравнивающие уголки			
 W65.16.01	 ③	273400	100











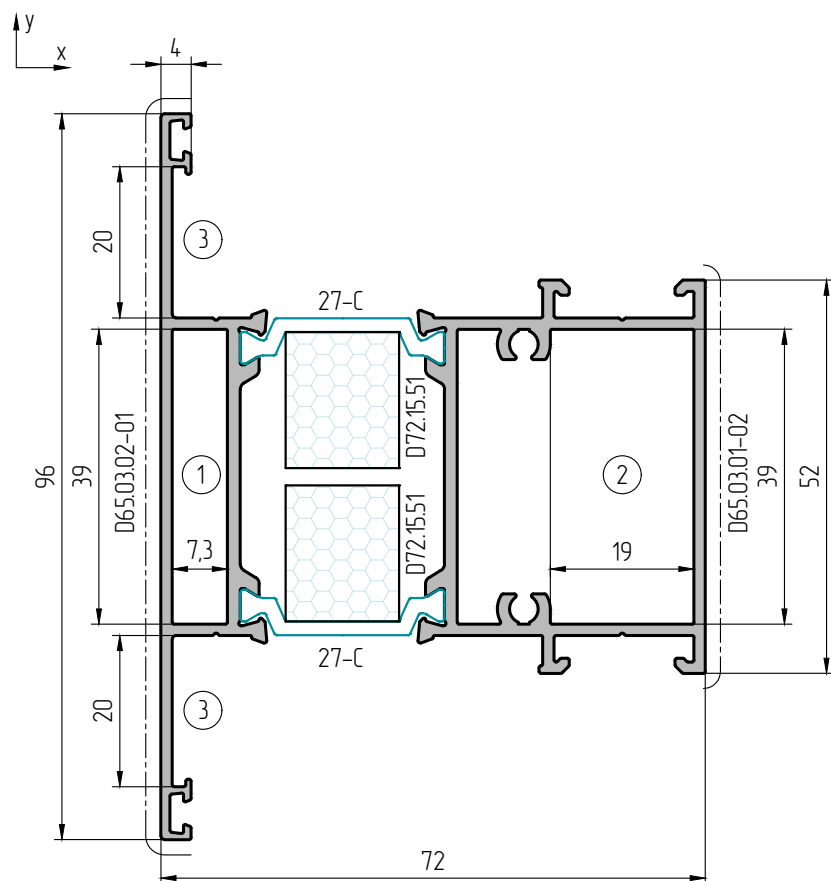
W72.03.02		232202	
Профиль наклонного импоста двери			
$I_x \text{ см}^4$ $W_x \text{ см}^3$	$I_y \text{ см}^4$ $W_y \text{ см}^3$	P мм	
$\frac{11,82}{2,95}$	$\frac{34,68}{8,55}$	430	
Шарнирные закладные			
Наименование	 	Арт.	
⊥ W45.09.08	 ①	253307	20
⊥ W45.09.09	 ②	253308	20











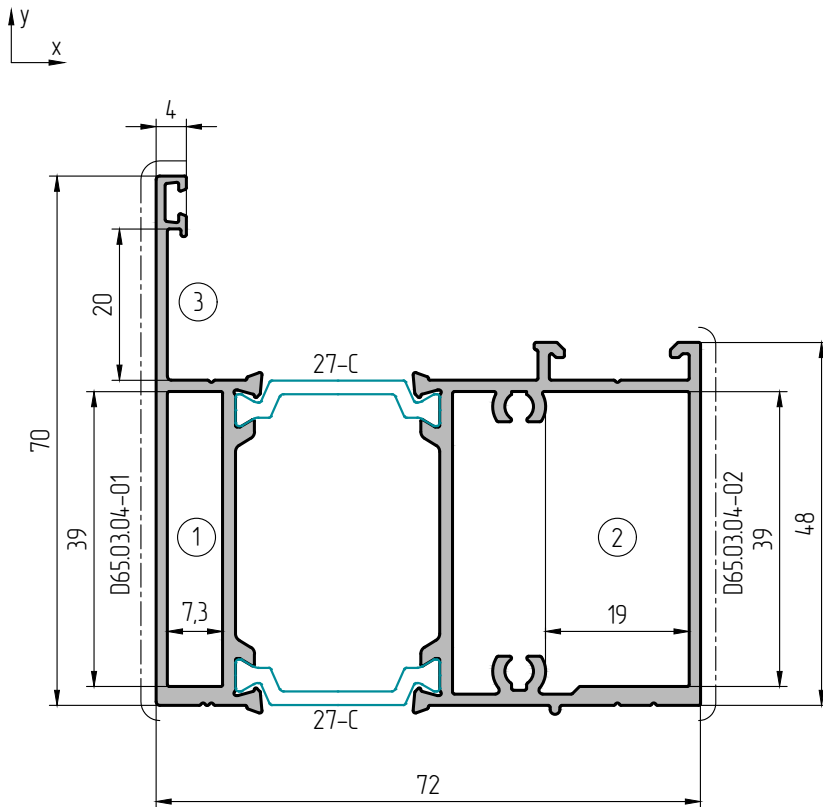
W72.03.02 HI		232232	
Профиль наклонного импоста двери			
$I_x \text{ см}^4$ $W_x \text{ см}^3$	$I_y \text{ см}^4$ $W_y \text{ см}^3$	P мм	
$\frac{11,82}{2,95}$	$\frac{34,68}{8,55}$	430	
Шарнирные закладные			
Наименование	 	Арт.	
⊥ W45.09.08	 ①	253307	20
⊥ W45.09.09	 ②	253308	20











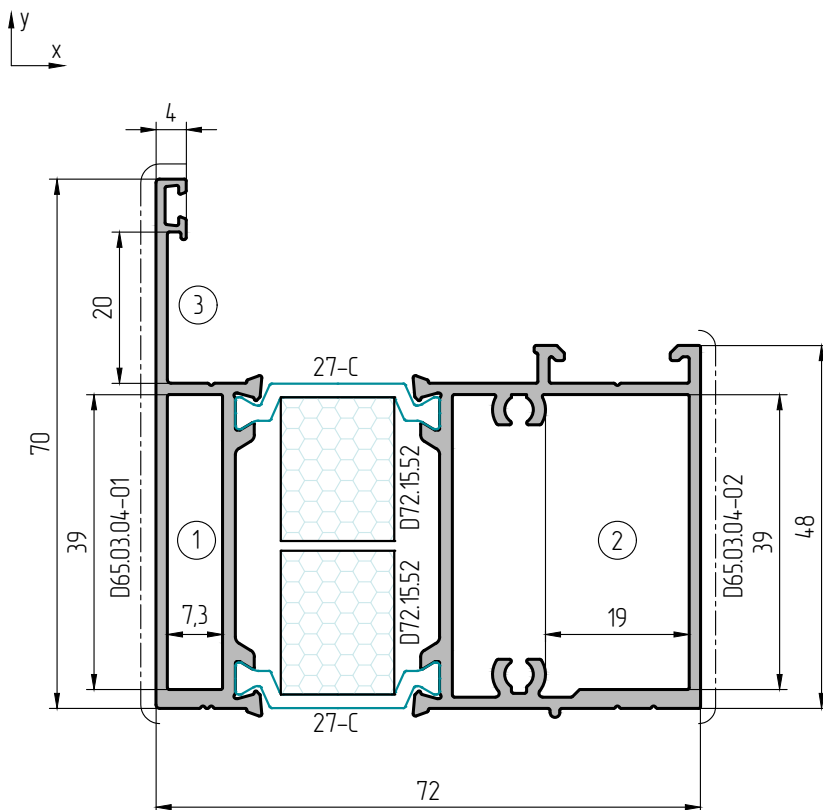
D72.03.02		239202	
Профиль imposta двери			
$\frac{I_x \text{ см}^4}{W_x \text{ см}^3}$	$\frac{I_y \text{ см}^4}{W_y \text{ см}^3}$	P мм	
$\frac{26,18}{5,46}$	$\frac{4,185}{10,23}$	429,0	
Закладные углового соединения			
Наименование	 	Арт.	
D65.08.01 L=38,5 мм	 ①	238751	48
W65.08.01 L=38,5 мм	 ②	231752	48
W65.08.02 L=38,5 мм	 ②	231755	36
Стягивающие, выравнивающие уголки			
 W65.16.01	 ③	273400	100











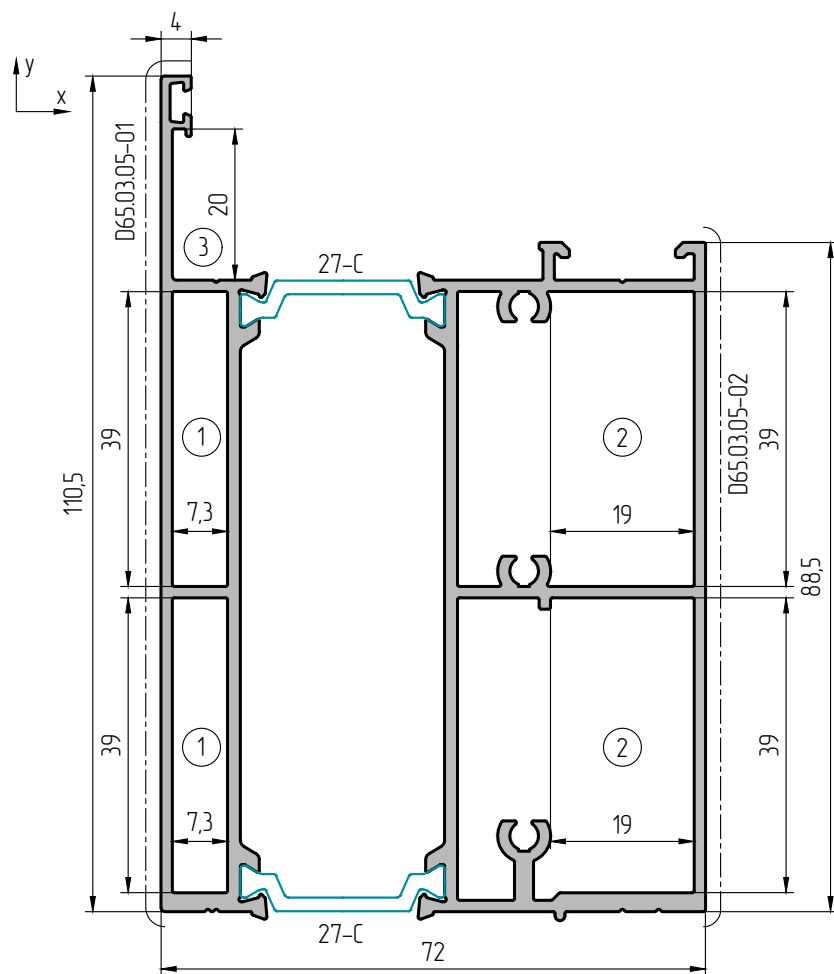
D72.03.02 HI		239232	
Профиль imposta двери			
$\frac{I_x \text{ см}^4}{W_x \text{ см}^3}$	$\frac{I_y \text{ см}^4}{W_y \text{ см}^3}$	P мм	
$\frac{26,18}{5,46}$	$\frac{4,185}{10,23}$	429,0	
Закладные углового соединения			
Наименование	 	Арт.	
D65.08.01 L=38,5 мм	 ①	238751	48
W65.08.01 L=38,5 мм	 ②	231752	48
W65.08.02 L=38,5 мм	 ②	231755	36
Стягивающие, выравнивающие уголки			
 W65.16.01	 ③	273400	100










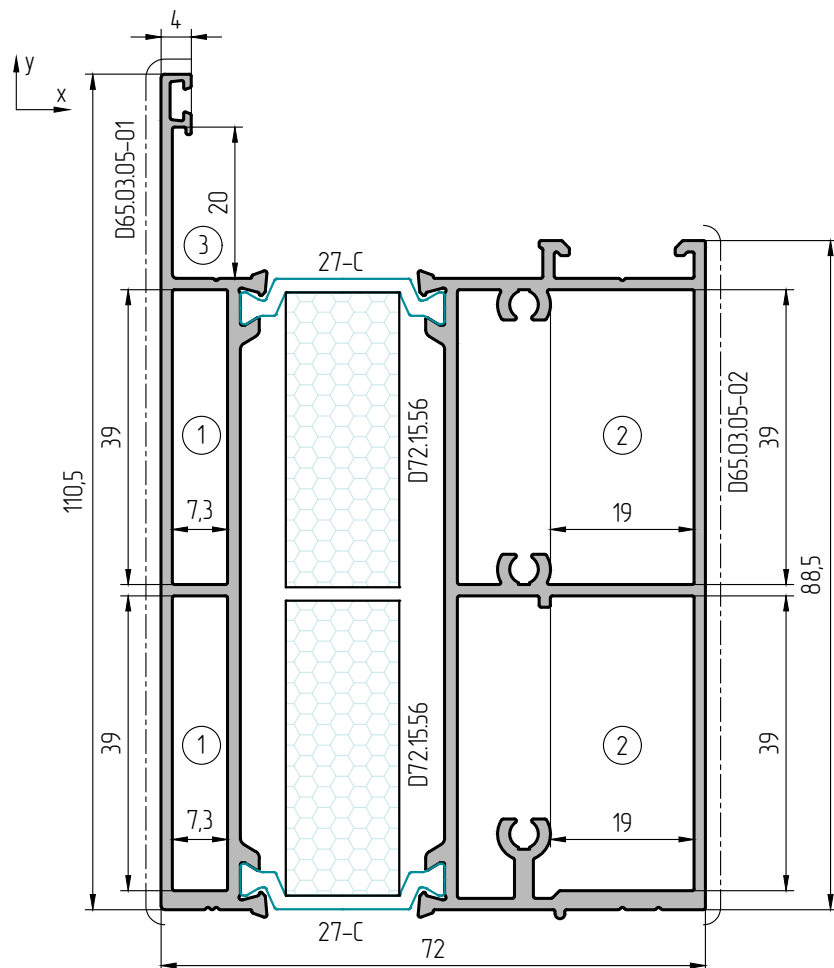
D72.03.03		239203	
Профиль цоколя двери			
$\frac{I_x \text{ см}^4}{W_x \text{ см}^3}$	$\frac{I_y \text{ см}^4}{W_y \text{ см}^3}$	Р мм	
$\frac{20,08}{4,41}$	$\frac{37,87}{9,70}$	335,0	
Закладные углового соединения			
Наименование	 	Арт.	
D65.08.01 L=38,5 мм	 ①	238751	48
W65.08.01 L=38,5 мм	 ②	231752	48
W65.08.02 L=38,5 мм	 ②	231755	36
Стягивающие, выравнивающие уголки			
 W65.16.01	 ③	273400	100










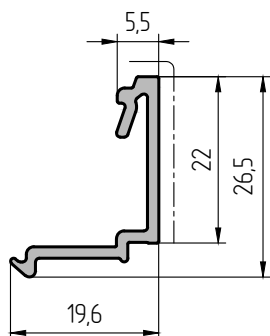
D72.03.03 HI		239233	
Профиль цоколя двери			
$\frac{I_x \text{ см}^4}{W_x \text{ см}^3}$	$\frac{I_y \text{ см}^4}{W_y \text{ см}^3}$	Р мм	
$\frac{20,08}{4,41}$	$\frac{37,87}{9,70}$	335,0	
Закладные углового соединения			
Наименование	 	Арт.	
D65.08.01 L=38,5 мм	 ①	238751	48
W65.08.01 L=38,5 мм	 ②	231752	48
W65.08.02 L=38,5 мм	 ②	231755	36
Стягивающие, выравнивающие уголки			
 W65.16.01	 ③	273400	100



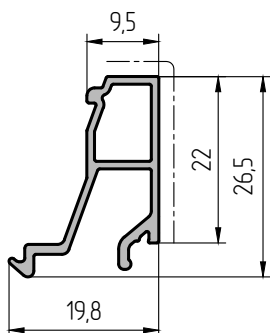
D72.03.04		239204	
Профиль цоколя двери			
$\frac{I_x \text{ см}^4}{W_x \text{ см}^3}$	$\frac{I_y \text{ см}^4}{W_y \text{ см}^3}$	P мм	
$\frac{87,53}{13,16}$	$\frac{61,38}{15,90}$	416,0	
Закладные углового соединения			
Наименование	 	Арт.	
D65.08.01 L=38,5 мм	 ①	238751	48
W65.08.01 L=38,5 мм	 ②	231752	48
W65.08.02 L=38,5 мм		231755	36
Стягивающие, выравнивающие уголки			
 W65.16.01	 ③	273400	100



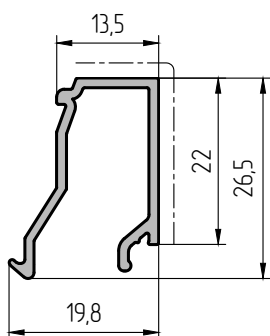
D72.03.04 HI		239234	
Профиль цоколя двери			
$\frac{I_x \text{ см}^4}{W_x \text{ см}^3}$	$\frac{I_y \text{ см}^4}{W_y \text{ см}^3}$	P мм	
$\frac{87,53}{13,16}$	$\frac{61,38}{15,90}$	416,0	
Закладные углового соединения			
Наименование	 	Арт.	
D65.08.01 L=38,5 мм	 ①	238751	48
W65.08.01 L=38,5 мм	 ②	231752	48
W65.08.02 L=38,5 мм		231755	36
Стягивающие, выравнивающие уголки			
 W65.16.01	 ③	273400	100



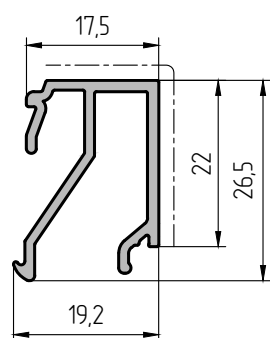
W45.04.01	230300
Профиль штапика	
Р мм	107,3



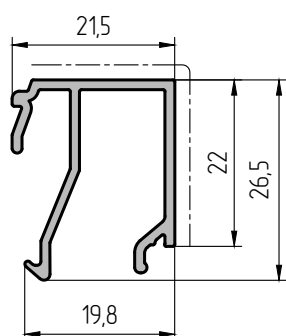
W45.04.02	230301
Профиль штапика	
Р мм	118,8



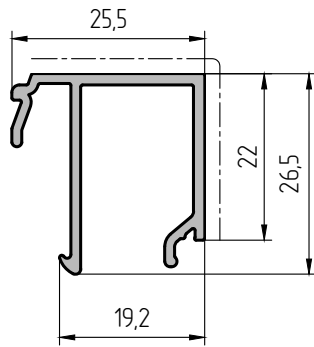
W45.04.03	230302
Профиль штапика	
Р мм	139,6



W45.04.04	230303
Профиль штапика	
Р мм	164,2



W45.04.05	230304
Профиль штапика	
Р мм	170,7



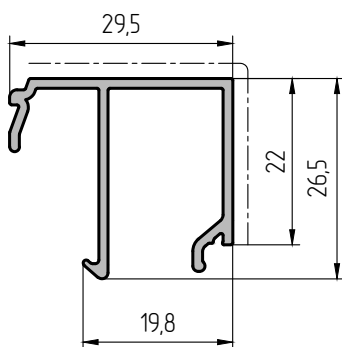
W45.04.06

230305

Профиль штапика

Р мм

175,4



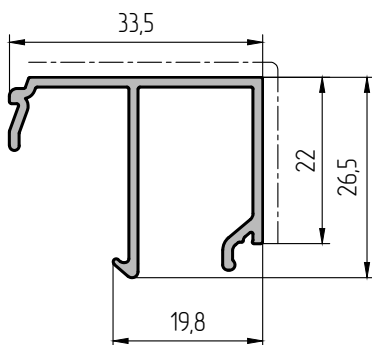
W45.04.07

230306

Профиль штапика

Р мм

185,2



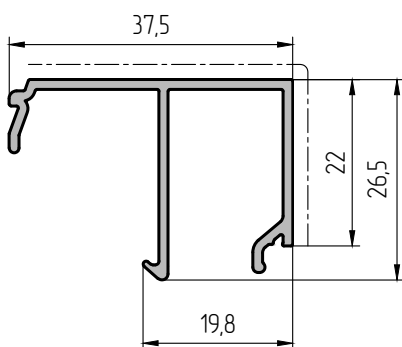
W45.04.08

230307

Профиль штапика

Р мм

193,3



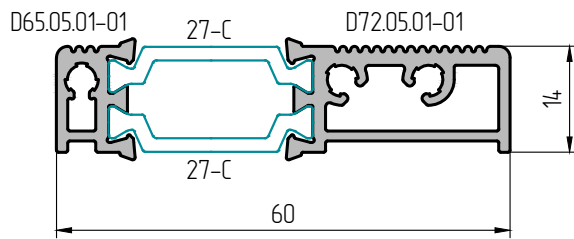
W45.04.09

230308

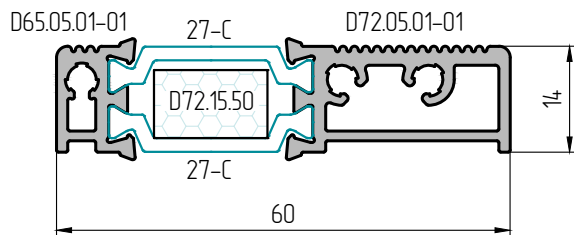
Профиль штапика

Р мм

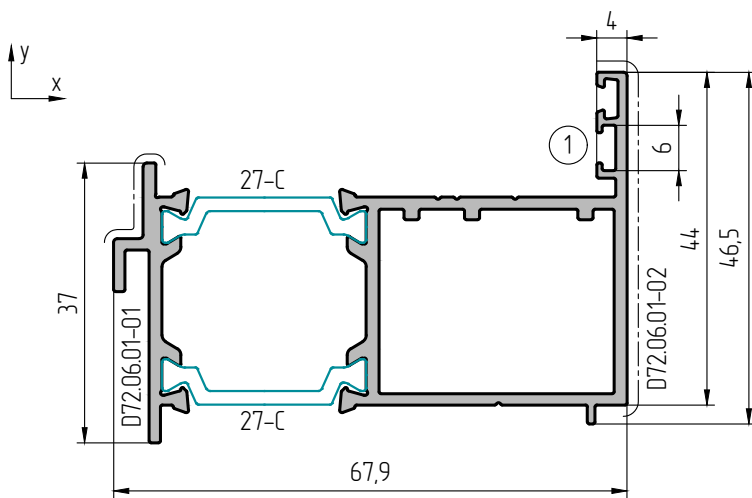
201,1








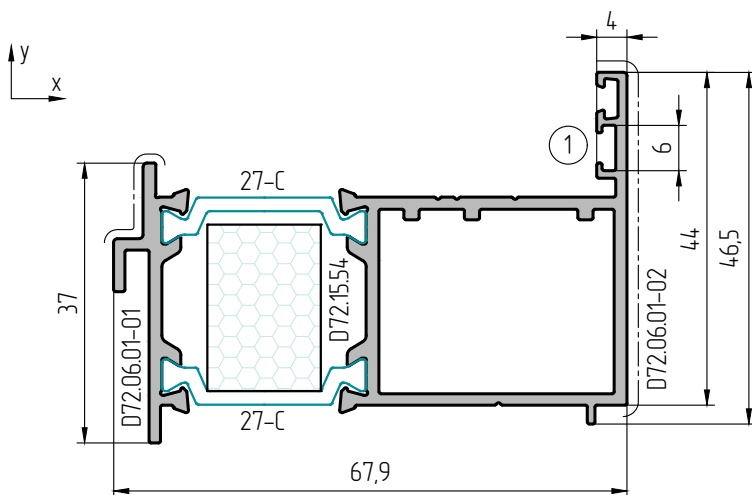
D72.05.01	239401
Профиль порога двери	
Р мм	171

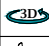






D72.05.01 HI	239431
Профиль порога двери	
Р мм	171



D72.06.01	239501	
Адаптер для встраивания двери в витраж W72, открывание наружу		
$I_x \text{ см}^4$ $W_x \text{ см}^3$	$I_y \text{ см}^4$ $W_y \text{ см}^3$	Р мм
$\frac{5,24}{1,90}$	$\frac{20,83}{5,52}$	283,0
Стягивающие, выравнивающие уголки		
Наименование	 	Арт.
 W50.14.01	 	267701 100



D72.06.01 HI	239531	
Адаптер для встраивания двери в витраж W72, открывание наружу		
$I_x \text{ см}^4$ $W_x \text{ см}^3$	$I_y \text{ см}^4$ $W_y \text{ см}^3$	Р мм
$\frac{5,24}{1,90}$	$\frac{20,83}{5,52}$	283,0
Стягивающие, выравнивающие уголки		
Наименование	 	Арт.
 W50.14.01	 	267701 100

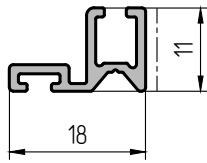
D45.06.02

237502

Профиль-держатель уплотнителя над порогом

P мм

92



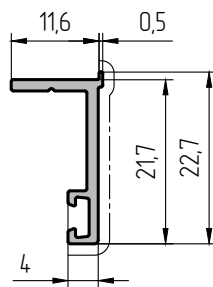
D65.07.01

238600

Профиль притвора

P мм

82,4



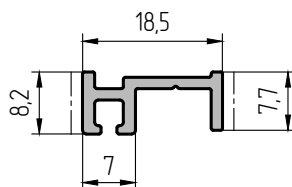
D65.07.02

238601

Держатель щетки

P мм

78,4



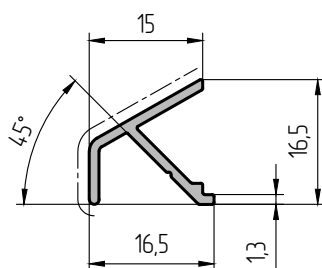
D65.07.05

238604

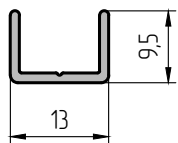
Профиль капельника

P мм

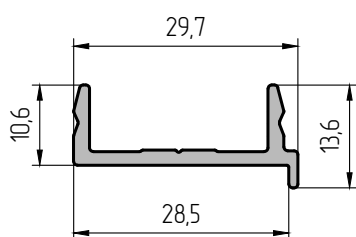
80








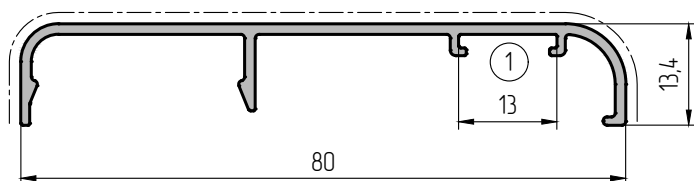
W72.07.01	232601
Профиль-соединитель для крепления фрамуги	
Р мм	59,5



D72.07.01	239601
Профиль направляющей наличника	
Р мм	101,1



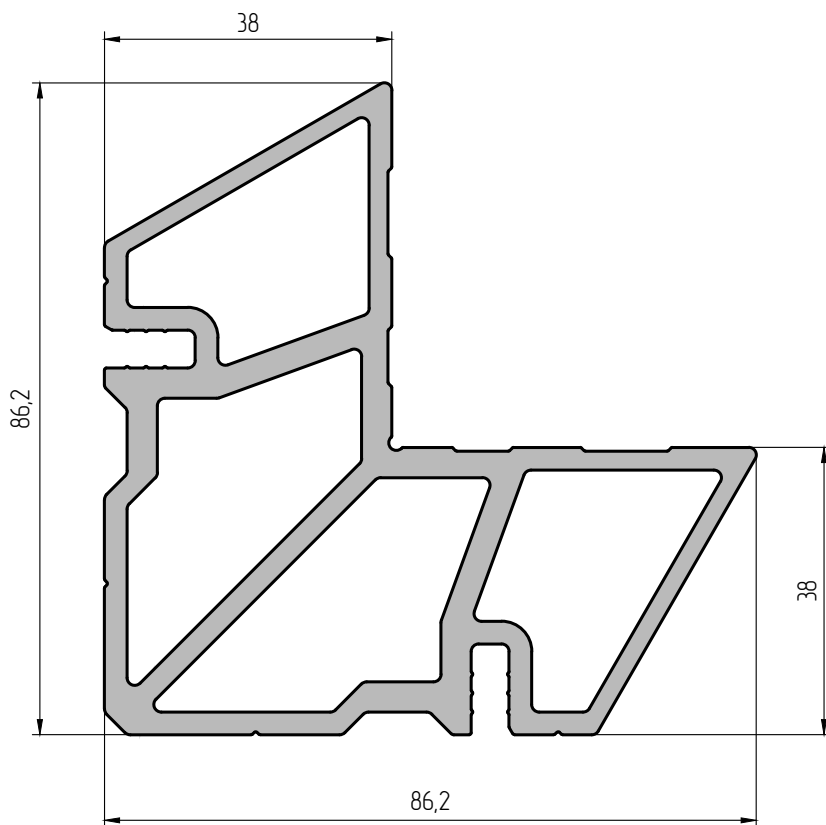
D72.07.02	239602
Профиль наличника	
Р мм	236,3
Закладные углового соединения	
Наименование	  Арт.
 D45.14.01	 ① 268000  100



W45.08.11

230710

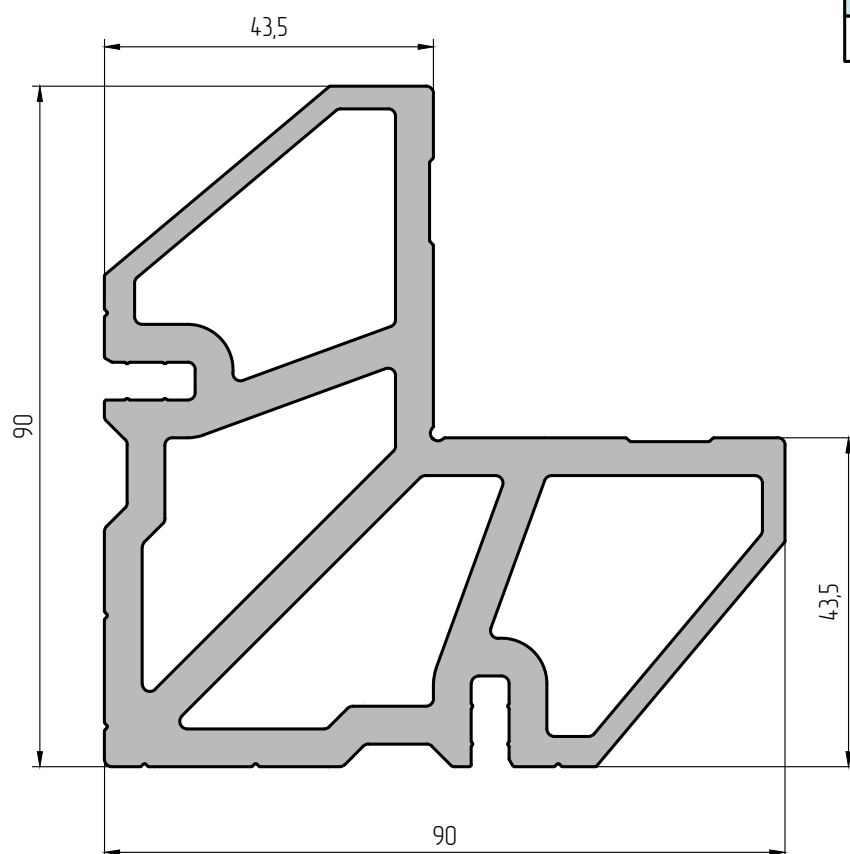
Профиль угловой закладной

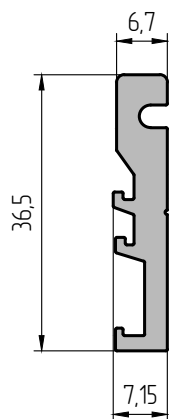


W45.08.12

230711

Профиль угловой закладной

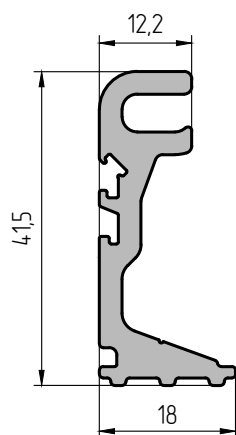




D65.08.01

238700

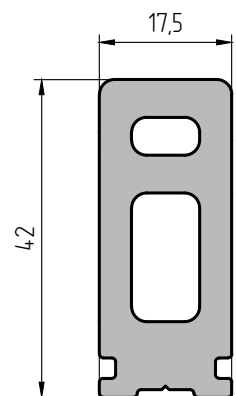
Профиль закладной T-образного соединения



W65.08.01

231700

Профиль закладной T-образного соединения



W65.08.02

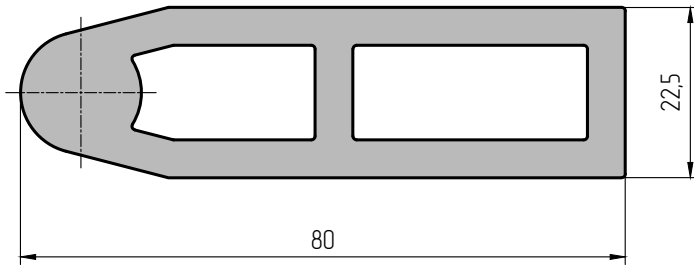
231701

Профиль закладной T-образного соединения

W45.08.16

230715

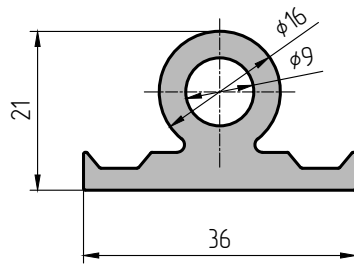
Профиль угловой шарнирный

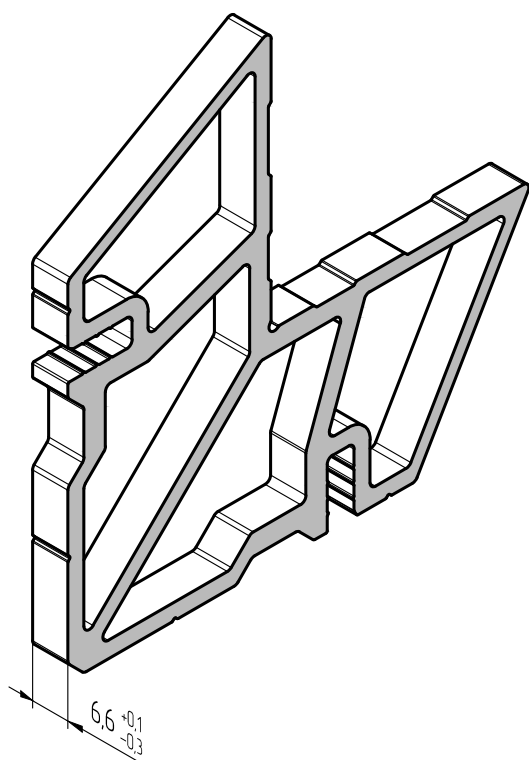


W45.08.17

230716

Профиль закладной Т-образного соединения шарнирный





W45.08.11
L=6,6 мм

230881

Закладная



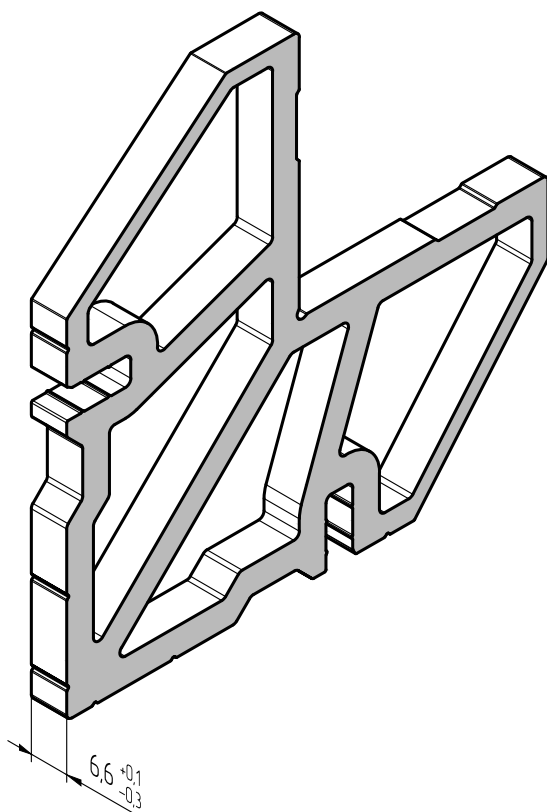
90

Нагель 5x13,5

W65.20.02,
W65.20.03

Применяемость

Наименование	Арт.
D72.01.01	239001
D72.01.01 HI	239031
D72.01.02	239002
D72.01.02 HI	239032
D72.02.01	239101
D72.02.01 HI	239131
D72.02.02	239102
D72.02.02 HI	239132



W45.08.12
L=6,6 мм

230882

Закладная



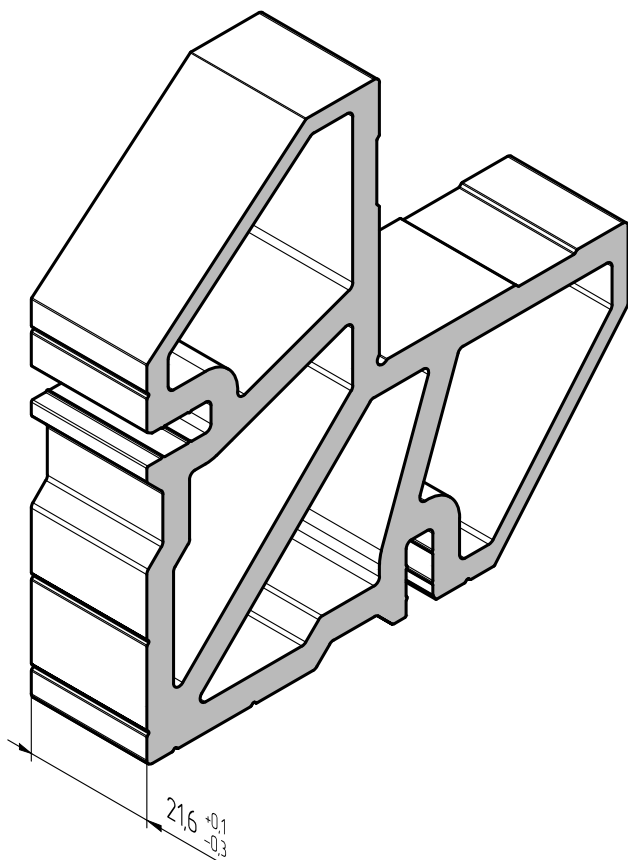
60

Нагель 5x13,5

W65.20.02,
W65.20.03

Применяемость

Наименование	Арт.
D72.01.03	239003
D72.01.03 HI	239033
D72.01.04	239004
D72.01.04 HI	239134



W45.08.12
L=21,6 мм

230883

Закладная



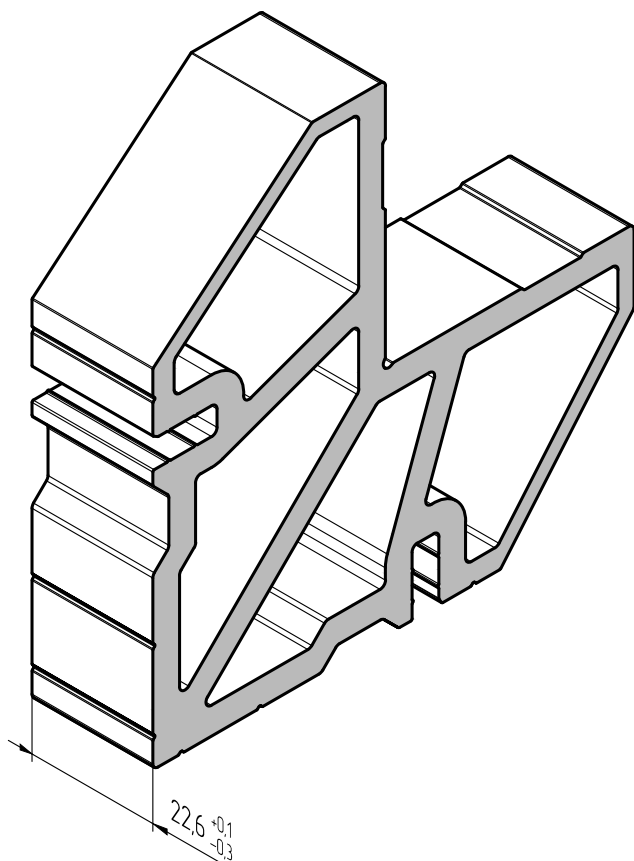
60

Нагель 5x13,5

W65.20.04,
W65.20.05

Применяемость

Наименование	Арт.
D72.01.01	239001
D72.01.01 HI	239031
D72.01.03	239003
D72.01.03 HI	239033
D72.02.01	239101
D72.02.01 HI	239131
D72.02.02	239102
D72.02.02 HI	239132



W45.08.12
L=22,6 мм

230884

Закладная



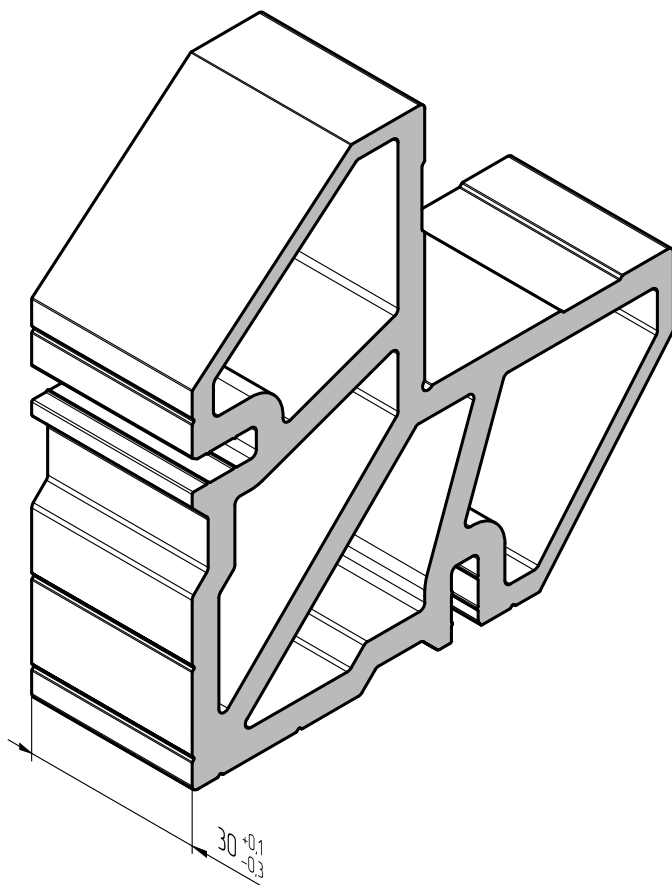
60

Нагель 5x13,5

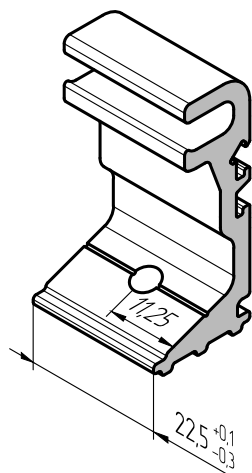
W65.20.04,
W65.20.05

Применяемость

Наименование	Арт.
D72.01.04	239004
D72.01.04 HI	239134



W45.08.12 L=30 мм		230885
Закладная		
48	Нагель 5x13,5	W65.20.04, W65.20.05
Применяемость		
Наименование		Арт.
D72.01.02		239002
D72.01.02 HI		239032



W65.08.01
L=22,5 мм

231751

Закладная



48



Нагель 5x13,5



BC 4,2x16
DIN 7504M

Применяемость

Наименование

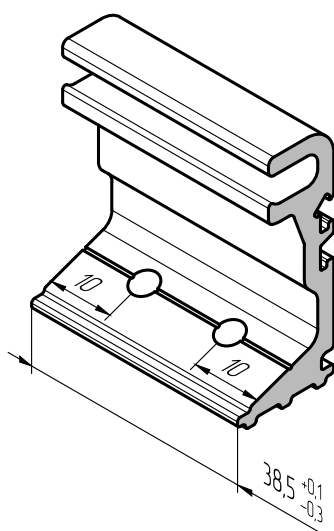
Арт.

D72.03.01

239201

D72.03.01 HI

239231



W65.08.01
L=38,5 мм

231752

Закладная



48



Нагель 5x13,5



BC 4,2x16
DIN 7504M

Применяемость

Наименование

Арт.

D72.03.02

239202

D72.03.02 HI

239232

D72.03.03

239203

D72.03.03 HI

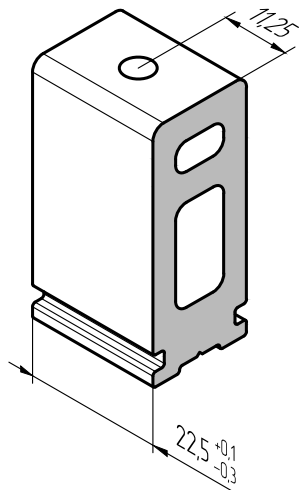
239233

D72.03.04

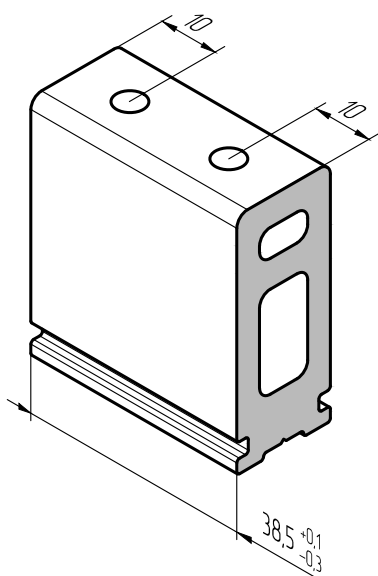
239204

D72.03.04 HI

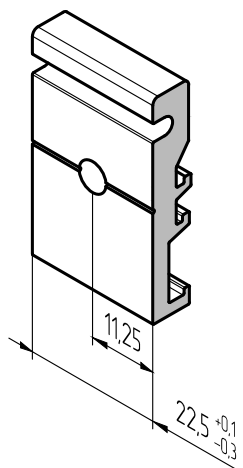
239234



W65.08.02 L=22,5 мм		231754
Закладная		
76	Нагель 5x13,5	M5-6gx13п
Применяемость		
Наименование	Арт.	
D72.03.01	239201	
D72.03.01 HI	239231	



W65.08.02 L=38,5 мм		231755
Закладная		
36	Нагель 5x13,5	M5-6gx13п
Применяемость		
Наименование	Арт.	
D72.03.02	239202	
D72.03.02 HI	239232	
D72.03.03	239203	
D72.03.03 HI	239233	
D72.03.04	239204	
D72.03.04 HI	239234	



D65.08.01
L=22,5 мм

238750

Закладная



48



Нагель 3x9,5



M5-5 A2
DIN 914

Применяемость

Наименование

Арт.

D72.03.01

239201

D72.03.01 HI

239231

D65.08.01
L=38,5 мм

238751

Закладная



48



Нагель 3x9,5



M5x5 A2
DIN 914

Применяемость

Наименование

Арт.

D72.03.02

239202

D72.03.02 HI

239232

D72.03.03

239203

D72.03.03 HI

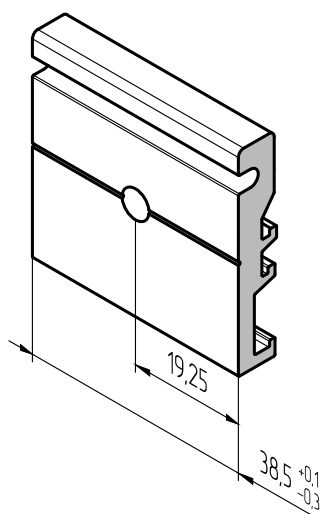
239233

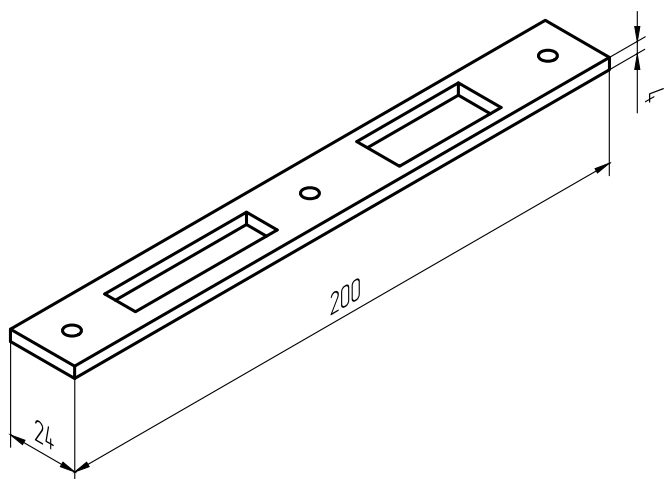
D72.03.04

239204

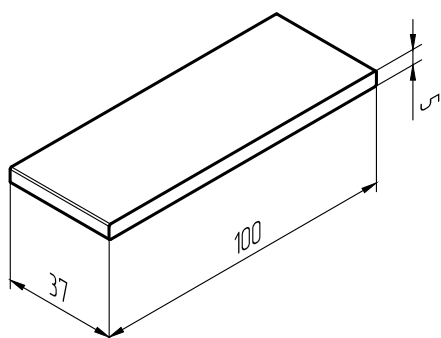
D72.03.04 HI

239234

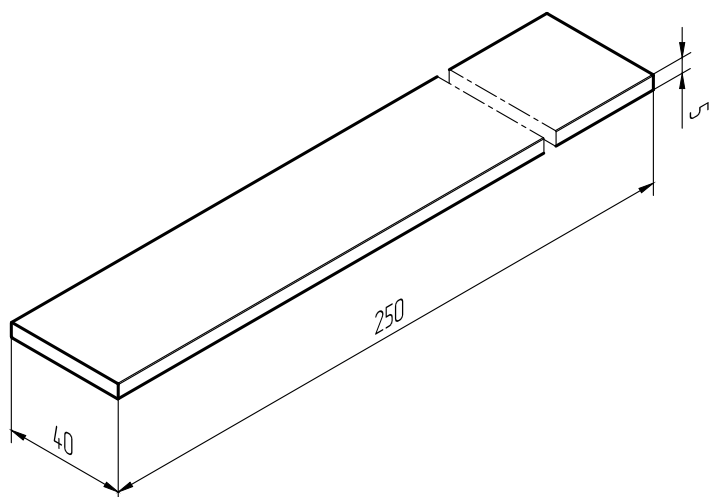




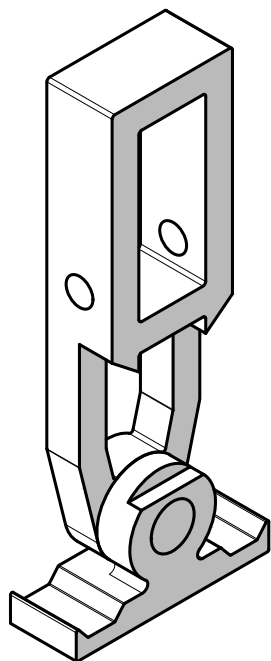
D72.09.01	254201
Проставка под ответную планку KALE. Материал алюминий.	
	40



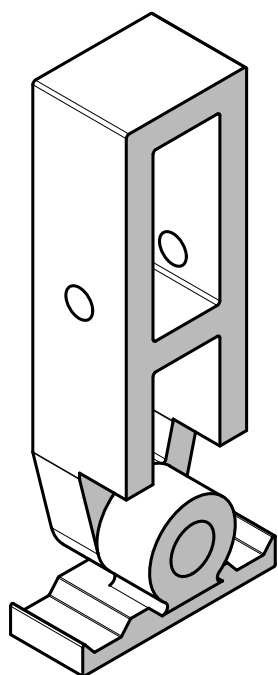
D72.09.02	254202
Закладная деталь – шина 100x37x5 мм	
	50
Применяемость	
Наименование	Арт.
D72.01.03	239003
D72.01.03 HI	239033
D72.01.04	239004
D72.01.04 HI	239034
D72.02.02	239102
D72.02.02 HI	239132



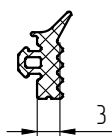
D72.09.03	254203
Закладная деталь – шина 250x40x5 мм	
	100
Применяемость	
Наименование	Арт.
D72.01.01	239001
D72.01.01 HI	239031
D72.01.02	239001
D72.01.02 HI	239031
D72.02.01	239101
D72.02.01 HI	239131



W45.09.08		253307
Закладная шарнирная		
20	Нагель 5x13,5	ВС 4,2x13 DIN 7982
Применяемость		
Наименование		Арт.
W72.03.02		232202
W72.03.02 HI		232232



W45.09.09		253308
Закладная шарнирная		
20	Нагель 5x13,5	ВС 4,2x13 DIN 7982
Применяемость		
Наименование		Арт.
W72.03.02		232202
W72.03.02 HI		232232



W45.10.01

255300

Уплотнитель внешний. Материал EPDM.



500 п.м.



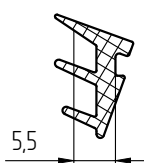
W45.10.02

255301

Уплотнитель притвора. Материал EPDM.



650 п.м.



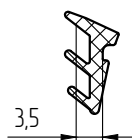
W45.10.04

255303

Уплотнитель внутренний. Материал EPDM.



250 п.м.



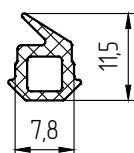
W45.10.08

255307

Уплотнитель внутренний. Материал EPDM.



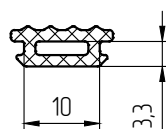
280 п.м.



W72.10.02

255502

Уплотнитель скрытый для крепления фрамуги.
Материал EPDM.



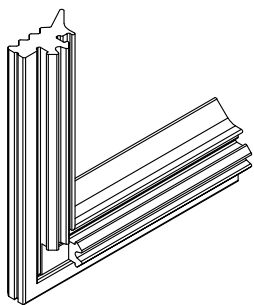
S72.10.03

256502

Уплотнитель порога. Материал EPDM.



200 п.м.



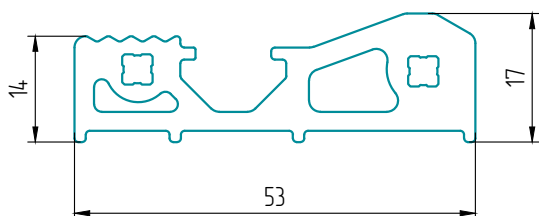
W45.11.02

258301

Угловой элемент для наружного уплотнителя
W45.10.01. Материал EPDM.



100



D65.12.01

262100

Профиль порога двери. Материал ПВХ.

P мм

161



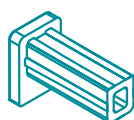
W45.13.01

264300

Декоративная заглушка отверстия под
самонарезающий винт. Материал полиэтилен.



100



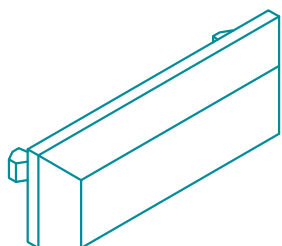
D45.13.05


265003

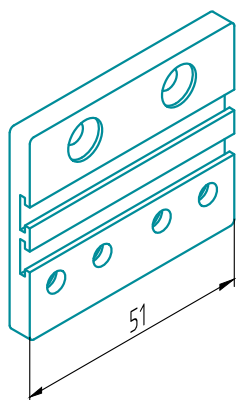
Заглушка для профиля D45.06.02. Материал
полиэтилен.




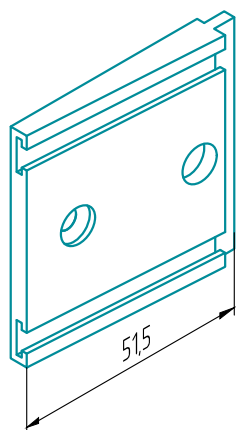
500




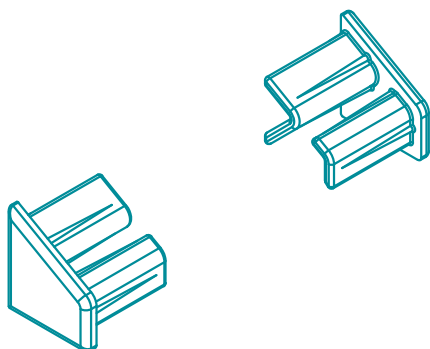
W45.13.04	264303
Крышка дренажного отверстия. Материал полиэтилен.	
	100




D65.13.01	265100
Держатель порога. Устанавливается на дверную раму. Материал полиэтилен.	
	100



D65.13.02	265101
Держатель щеток. Устанавливается на дверную створку. Материал полиэтилен.	
	100



D65.13.06	265105
Комплект заглушек капельника. Материал полиэтилен.	
	100

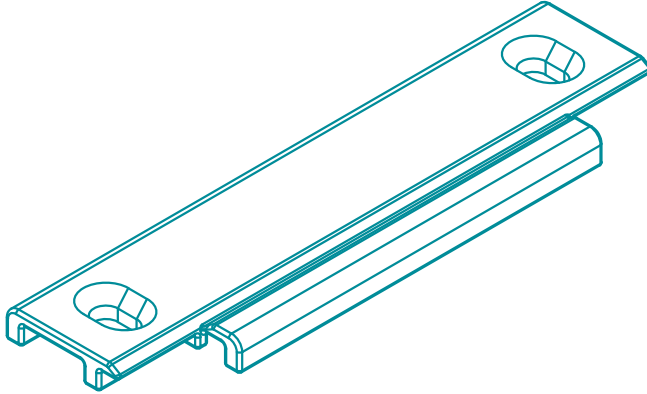
D65.13.07

265106

Дистанционная вставка. Материал полиэтилен.



10



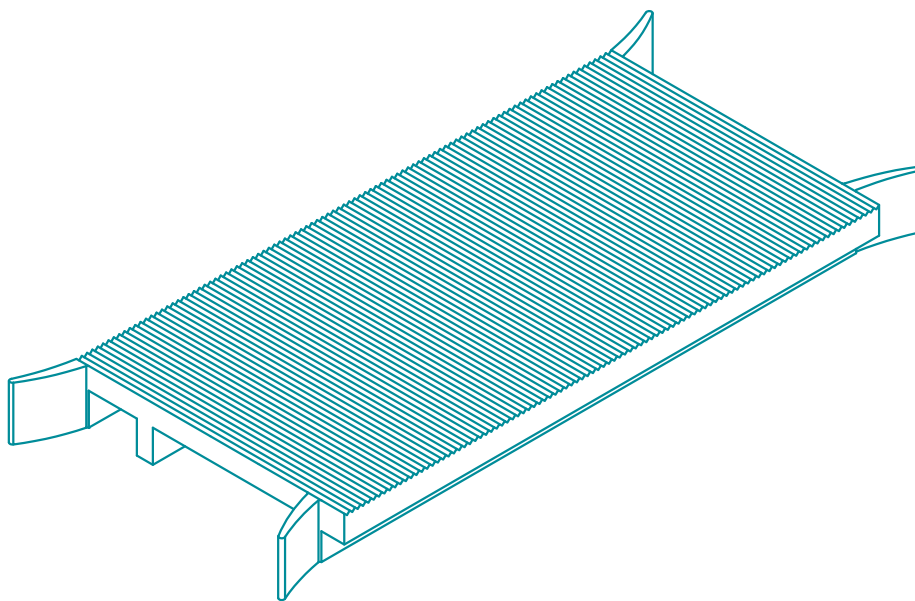
W72.13.01

264501

Подкладка под заполнение. Материал полиэтилен.



300



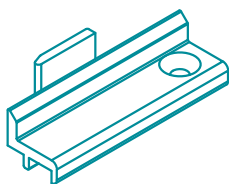
072.13.01

265201

Заглушка стыка створок. Материал полипропилен.



100



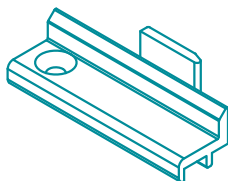
072.13.02

265202

Заглушка стыка створок. Материал полипропилен.



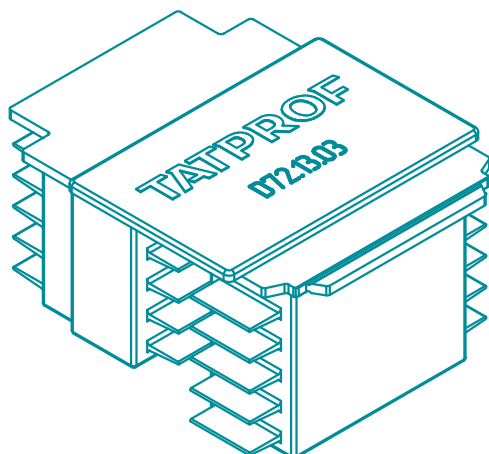
100

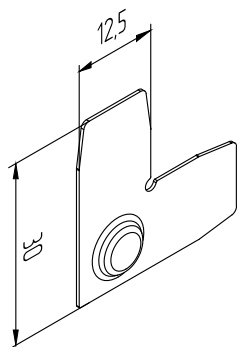


072.13.03

265203

Заглушка створки. Материал полиэтилен.





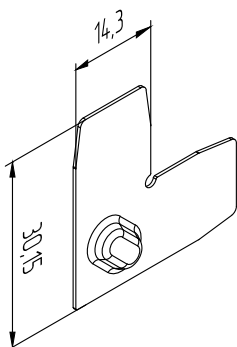
D45.14.01

268000

Выравнивающий элемент из нержавеющей стали
для углового соединения



100



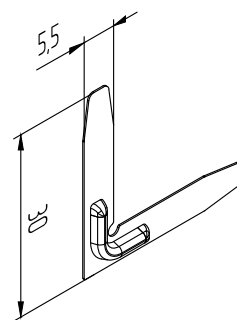
W45.14.01

267300

Выравнивающий элемент из нержавеющей стали
для углового соединения



100



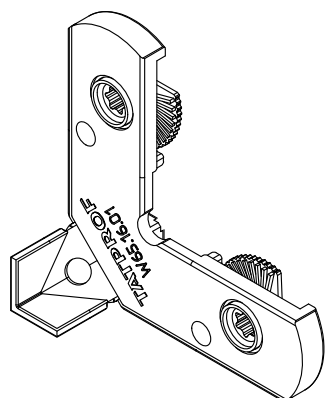
W50.14.01

267701

Выравнивающий элемент из нержавеющей стали
для углового соединения



100



W65.16.01

273400

Выравнивающий элемент из литейного сплава
для углового и T-образного соединения



100

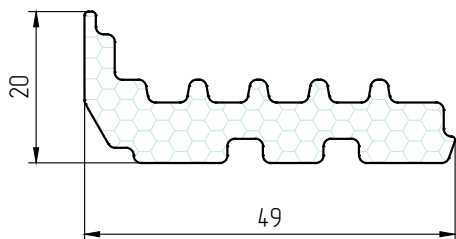
W72.15.01

270501

Термовкладыш фольца заполнения



200 п.м.



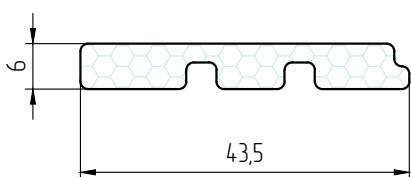
W72.15.02

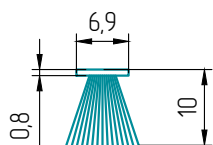
270502

Термовкладыш



1 п.м.





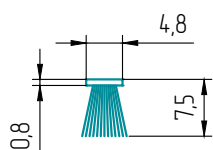
PB069.1000-3P

281002

Дверной щеточный уплотнитель притвора



275 п.м.



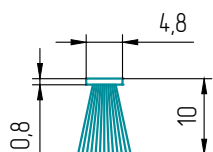
PB048.0750-FP

281001

Дверной щеточный уплотнитель притвора



335 п.м.



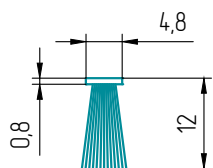
PB048.1000-FP

281092

Дверной щеточный уплотнитель притвора



350 п.м.



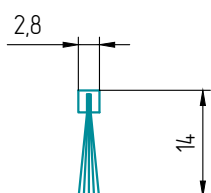
PB048.1200-3P

281063

Дверной щеточный уплотнитель притвора



275 п.м.



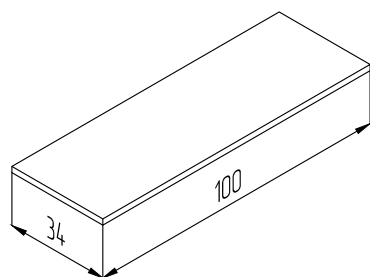
SR 2/С 2,8x14-3P BK


281003

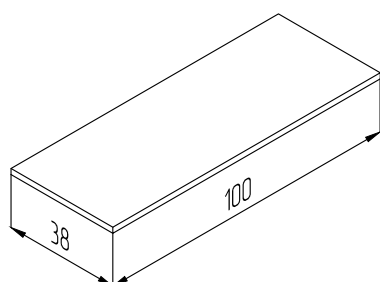
Дверной щеточный уплотнитель притвора




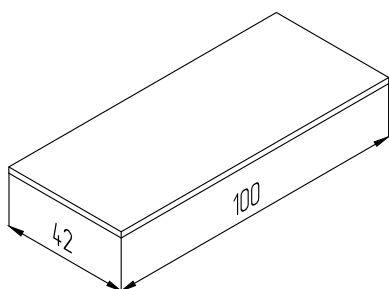
500 п.м.




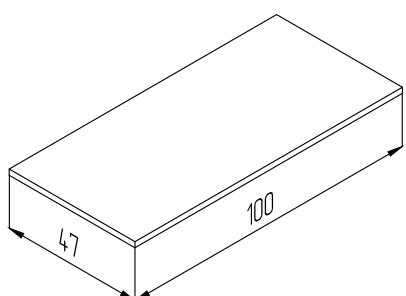
100x34x0,5	281024
100x34x1	281025
100x34x1,5	281026
100x34x2	281027
100x34x3	281028
Пластина рихтовочная	
	1000 шт.




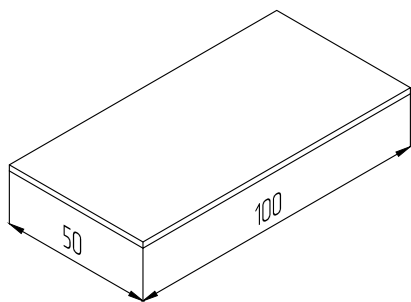
100x38x1	281075
100x38x2	281076
100x38x3	281077
Пластина рихтовочная	
	1000 шт.




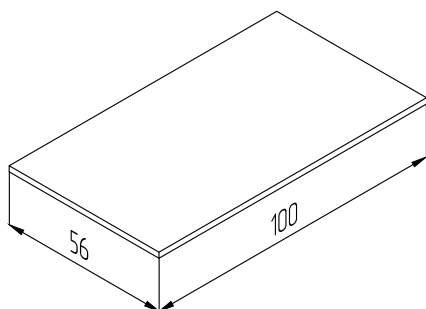
100x42x1	281032
100x42x2	281033
100x42x3	281090
Пластина рихтовочная	
	1000 шт.




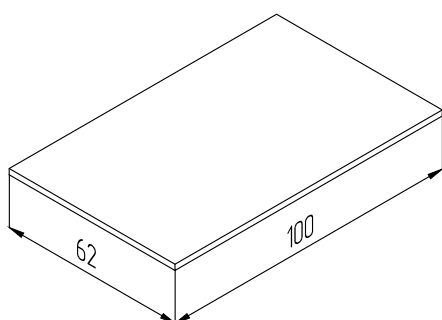
100x47x1	281034
100x47x2	281035
100x47x3	281036
100x47x4	281043
Пластина рихтовочная	
	1000 шт.




100x50x1	281037
100x50x2	281038
100x50x3	281039
100x50x4	281040
Пластина рихтовочная	
	1000 шт.

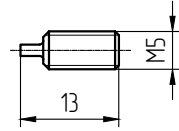
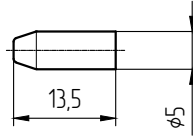
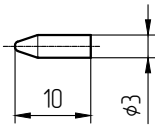


100x56x1	281041
100x56x2	281042
100x56x3	281081
Пластина рихтовочная	
	1000 шт.

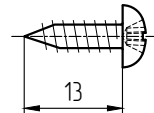
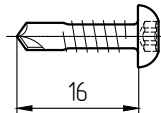
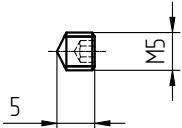


100x62x1	281082
100x62x2	281083
100x62x3	281084
Пластина рихтовочная	
	1000 шт.

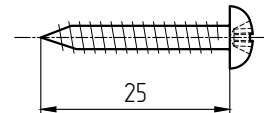
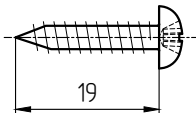
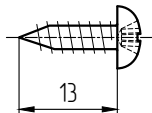
Нагель 3x10	Нагель 5x13,5	Винт установочный М5x13н
279002	279000	279012



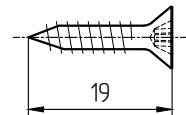
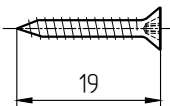
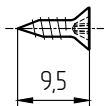
Винт М5x5 А2 DIN 914	ВС 4,2x16 DIN 7504 N	ВС 4,2x13 DIN 7981
279044	279013	279019



ВС 4,2x13 DIN 7981 А2	ВС 4,2x19 DIN 7981	ВС 4,2x25 DIN 7981
279017	279030	279021



ВС 2,9x9,5 DIN 7982 А2	ВС 2,9x19 DIN 7982 А2	ВС 4,2x19 DIN 7982 А2
279129	279023	279052



При установке дверных конструкций в условиях улицы необходимо использовать самонарезающие винты из нержавеющей стали!

ФУРНИТУРА

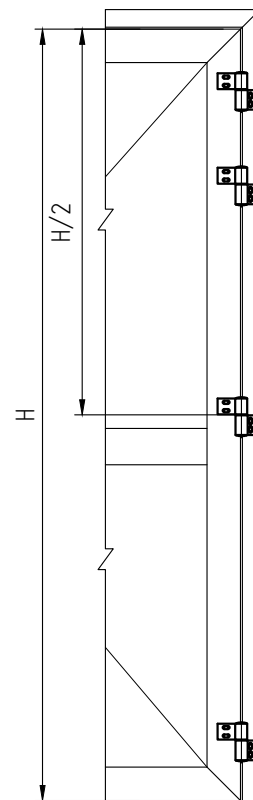
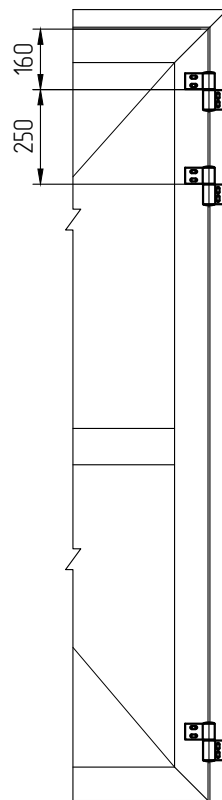
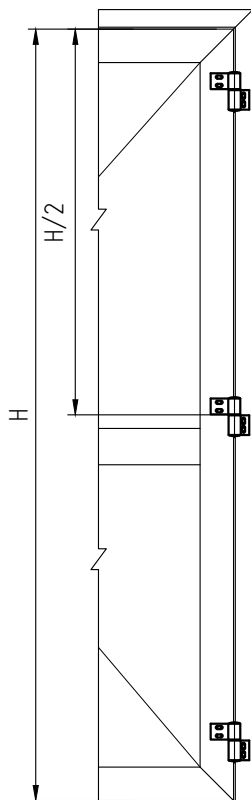
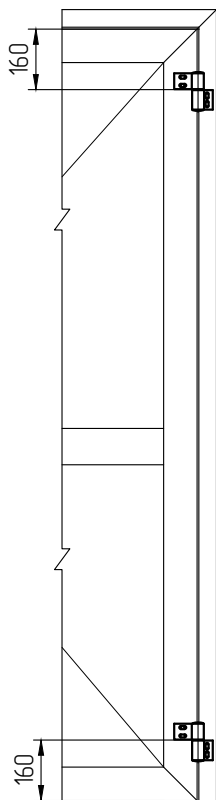
Условия эксплуатации	Количество открываний в день	Объект	Максимальные размеры створки (НхВ), мм	Количество монтируемых петель, к-т	Вариант установки петель
Средняя интенсивность	0-350	Жилые дома, коммерческие и промышленные объекты без интенсивного использования	2100x1250	2	1
			2200x1250	3	2
Высокая интенсивность	351-4000	Подъезды жилых домов, помещения общественных зданий и магазинов	2100x1250	3	3
			2200x1250	4	4

1

2

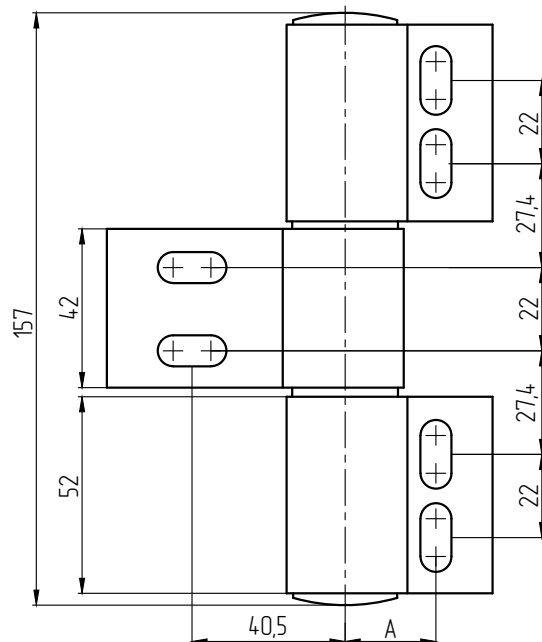
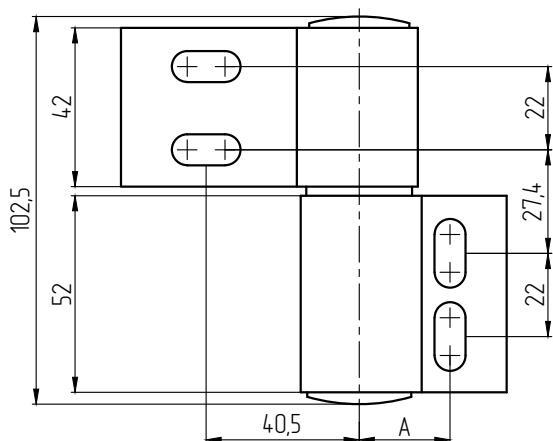
3

4



ПЕТЛИ НАКЛАДНЫЕ ПОДШИПНИКОВЫЕ СТН
УСТАНОВКА ЧЕРЕЗ ПЕРЕХОДНИК СТН-0885В-07

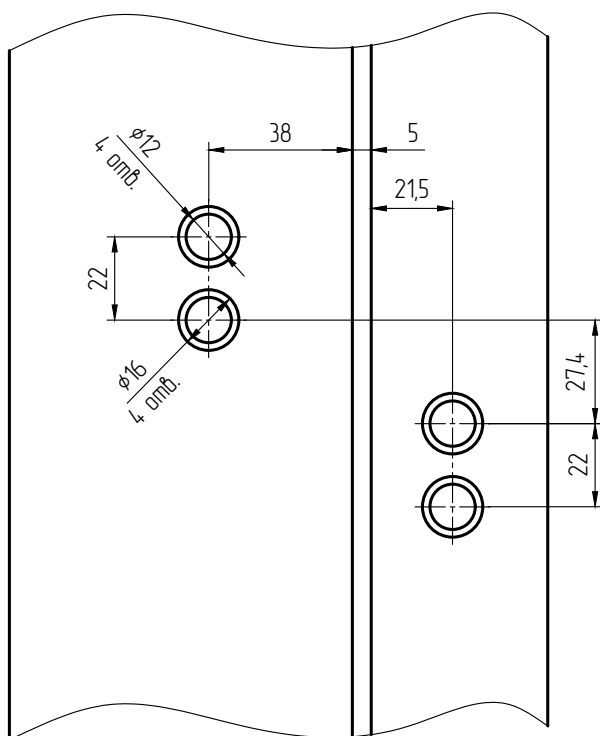
Обозначение	Конструктивные особенности	A, мм	Кондуктор
СТН-0611	двухсекционная петля Масса створки до 90 кг	24	СТН-1034
СТН-0611-10	трехсекционная петля Масса створки до 130 кг	24	СТН-1034



Переходник СТН-0885В-07 применяется при открывании наружу, стр. 08-03.

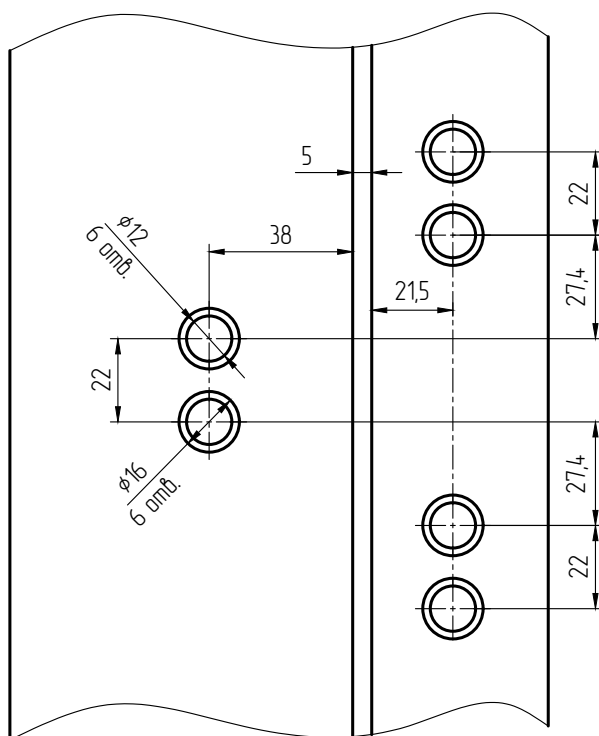
Обработка створки

Обработка рамы



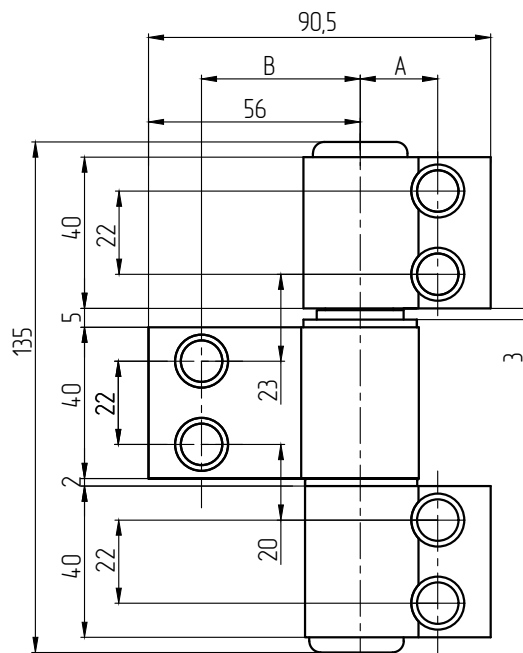
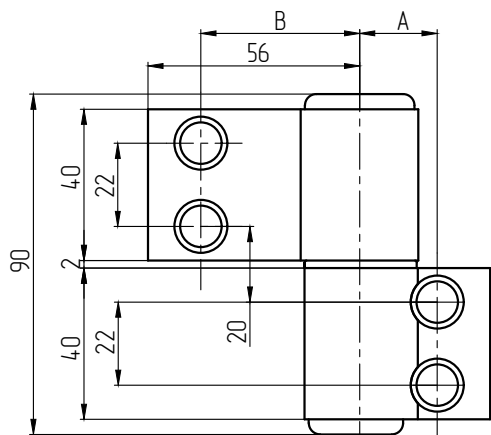
Обработка створки

Обработка рамы



ПЕТЛИ НАКЛАДНЫЕ ПОДШИПНИКОВЫЕ СТН УСТАНОВКА ЧЕРЕЗ ПЕРЕХОДНИК СТН-0885В-07

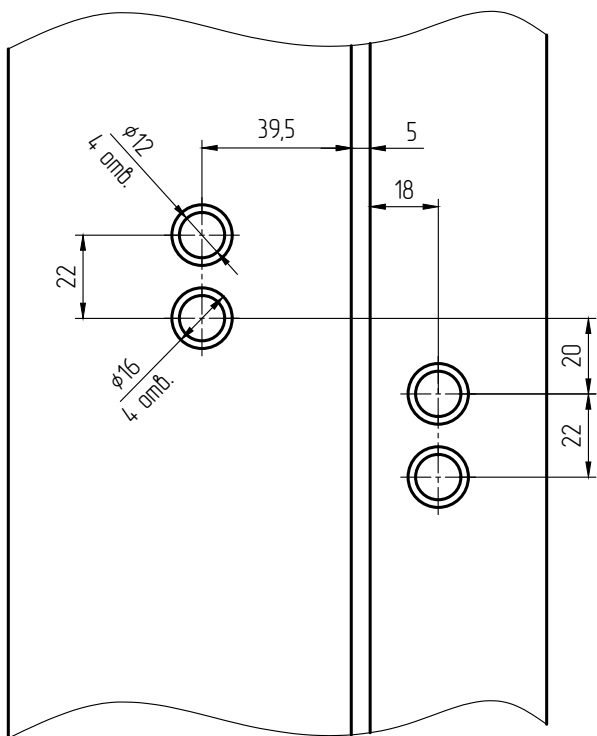
Обозначение	Конструктивные особенности	В, мм	А, мм	Кондуктор
СТН-1420	двухсекционная петля	42	20,5	СТН-1511
СТН-1420-04	Масса створки до 120 кг	46,5	20,5	СТН-1511-04
СТН-1420-10	трехсекционная петля	42	20,5	СТН-1511
СТН-1420-14	Масса створки до 150 кг	46,5	20,5	СТН-1511-04



Переходник СТН-0885В-07 применяется при открывании наружу, стр. 08-03.

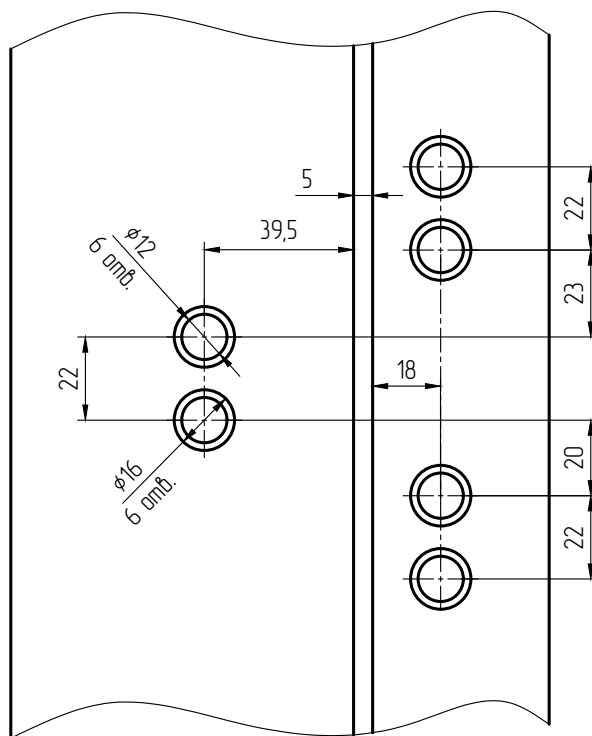
Обработка створки

Обработка рамы



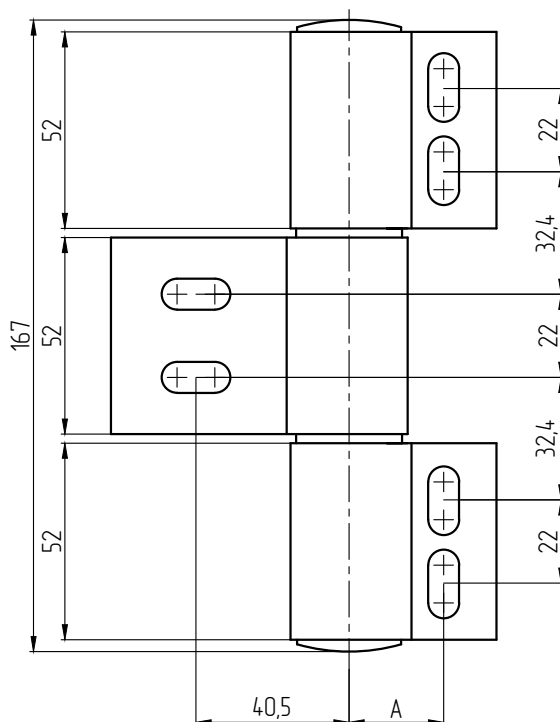
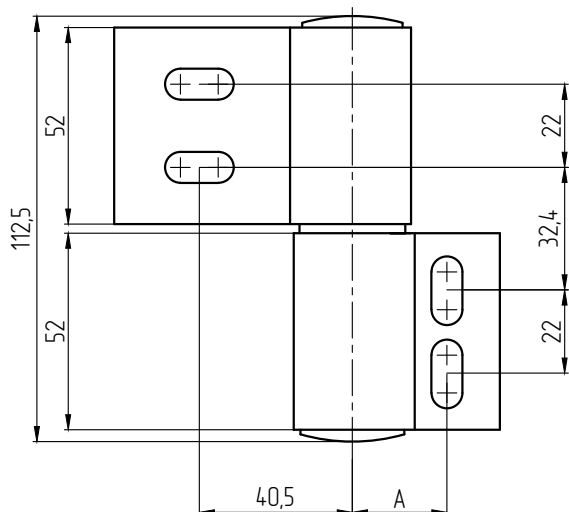
Обработка створки

Обработка рамы



ПЕТЛИ НАКЛАДНЫЕ ПОДШИПНИКОВЫЕ СТН
УСТАНОВКА ЧЕРЕЗ АНКЕРНЫЙ ВИНТ СТН-0980.50-01

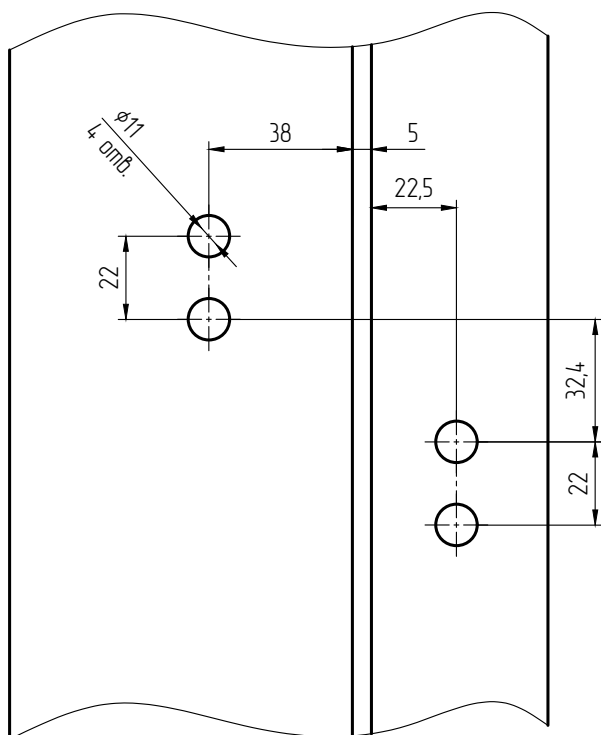
Обозначение	Конструктивные особенности	A, мм	Кондуктор
СТН-2369	двухсекционная петля Масса створки до 90 кг	25	СТН-1034-03
СТН-2369-10	трехсекционная петля Масса створки до 120 кг	25	СТН-1034-03



Анкерный винт СТН-0980.50-01 применяется при открытии внутрь, стр. 08-22.

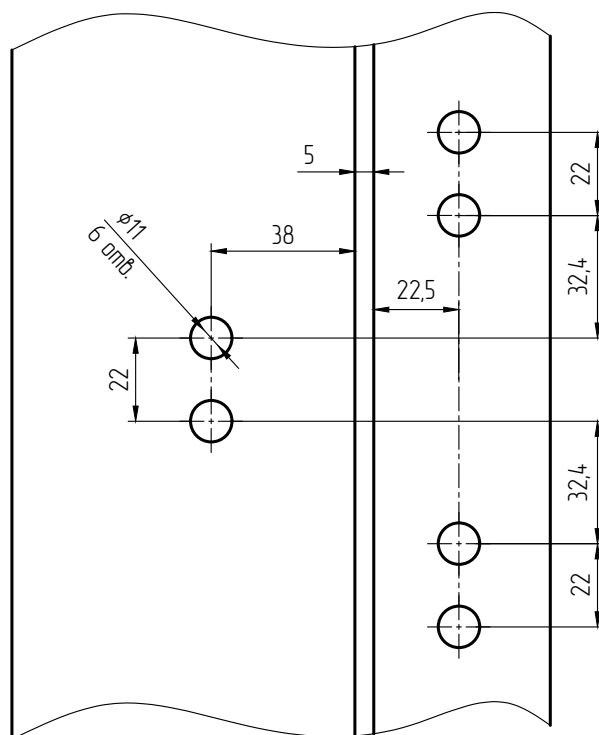
Обработка створки

Обработка рамы



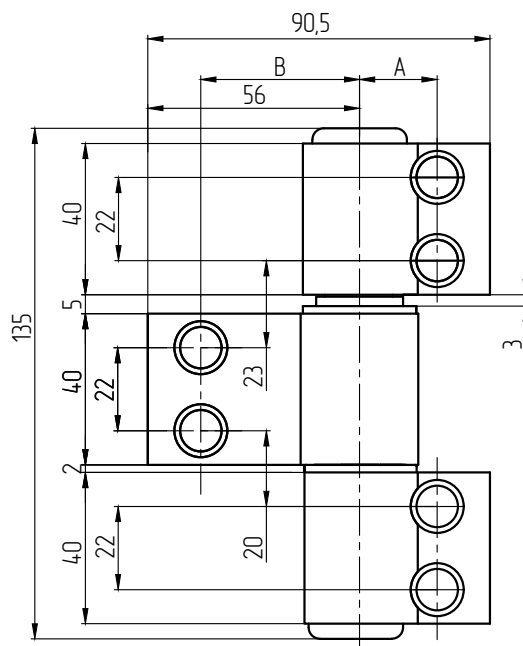
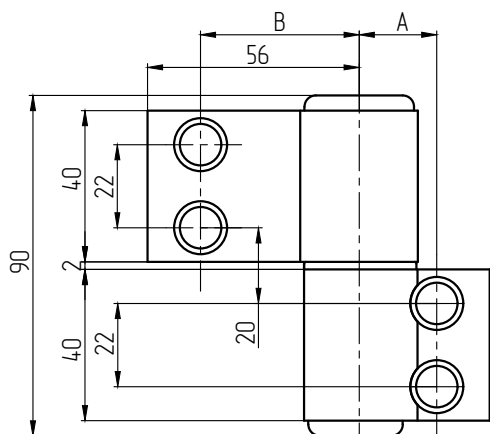
Обработка створки

Обработка рамы



ПЕТЛИ НАКЛАДНЫЕ ПОДШИПНИКОВЫЕ СТН УСТАНОВКА ЧЕРЕЗ АНКЕРНЫЕ ВИНТЫ СТН-0980.50, СТН-0980.50-02

Обозначение	Конструктивные особенности	В, мм	А, мм	Кондуктор
СТН-2371	двухсекционная петля Масса створки до 120 кг	42	20,5	СТН-1511
СТН-2371-10	трехсекционная петля Масса створки до 150 кг	42	20,5	СТН-1511

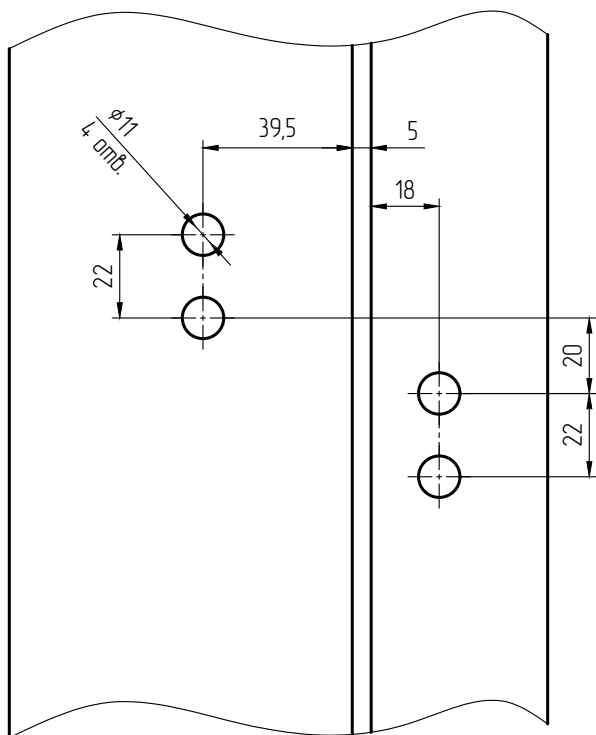


Анкерный винт СТН-0980.50 применяется при открывании внутрь, стр. 08-22.

Анкерный винт СТН-0980.50-02 применяется при открывании наружу, стр. 08-02.

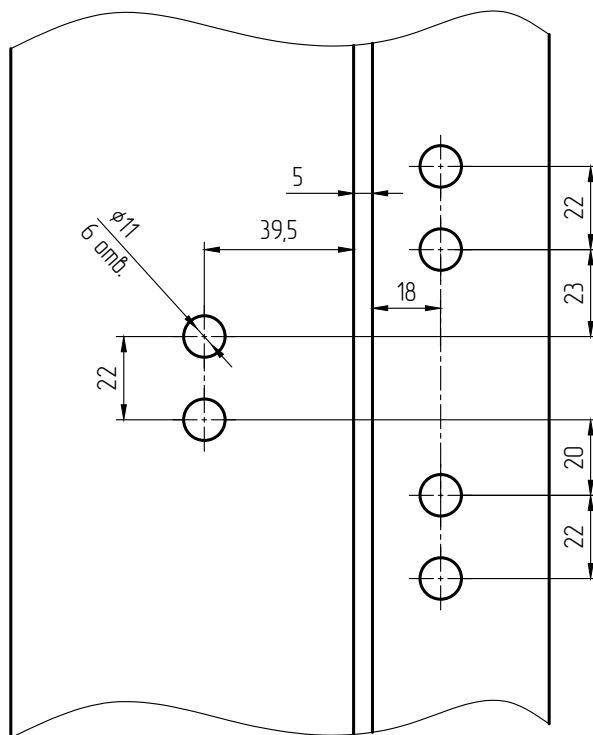
Обработка створки

Обработка рамы

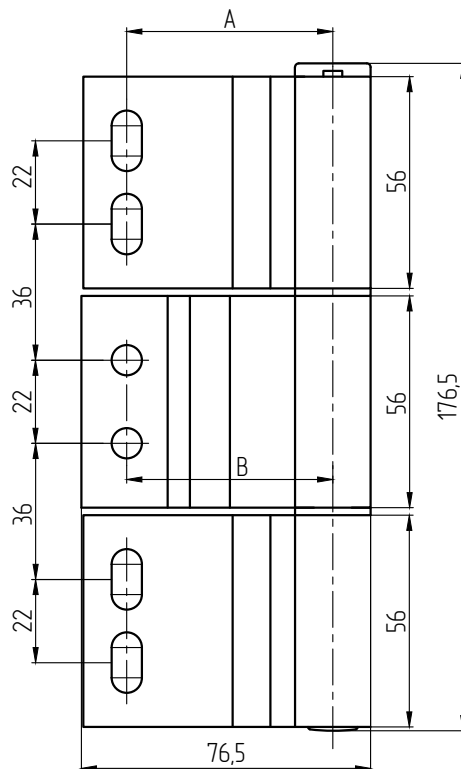
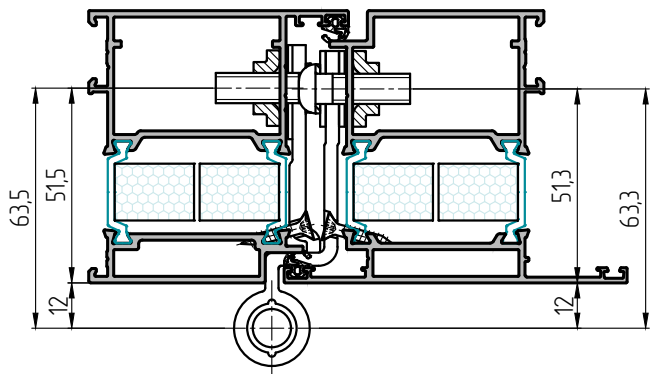


Обработка створки

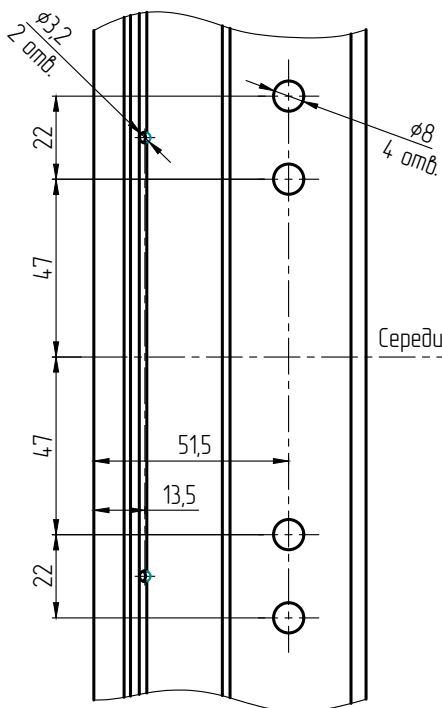
Обработка рамы



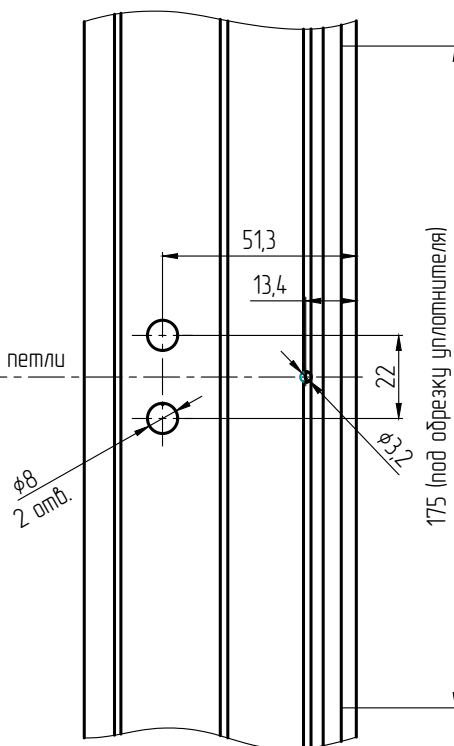
Обозначение	Конструктивные особенности	А, мм	В, мм	Кондуктор
СТН-2746-12	трехсекционная петля Масса створки до 100 кг	63,5	63,3	СТН-2766-12



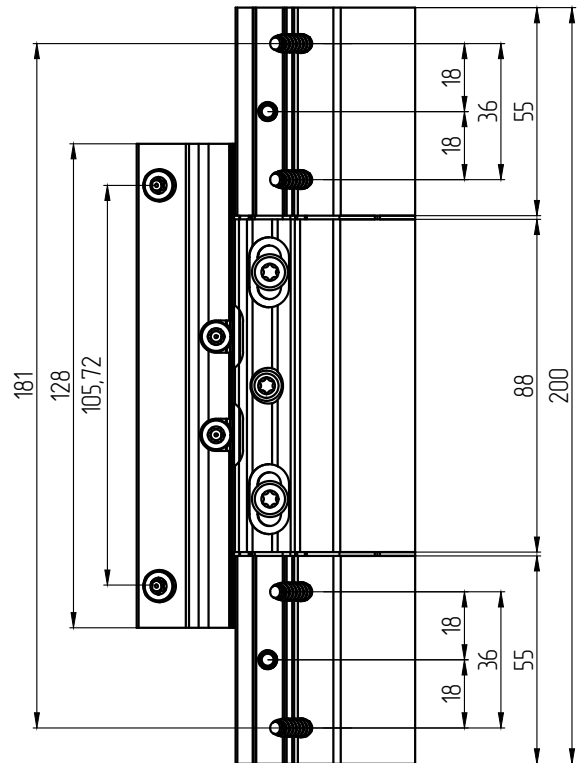
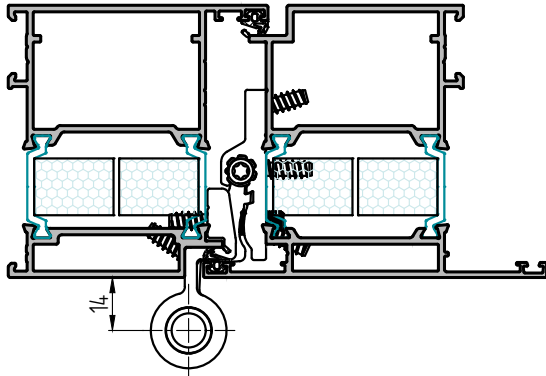
Обработка рамы



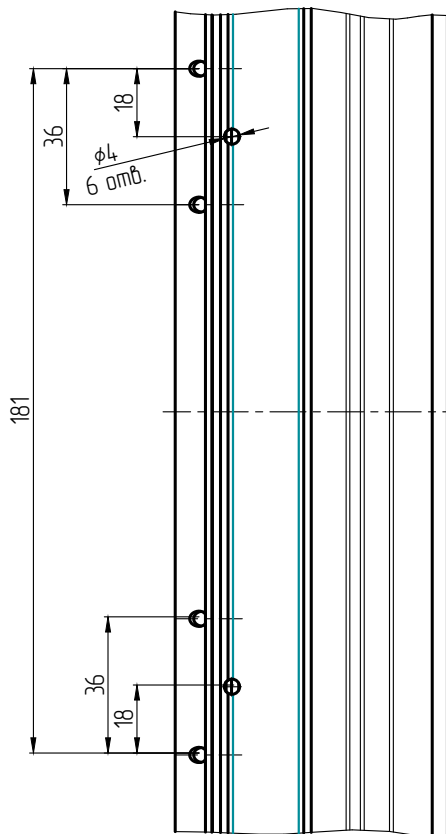
Обработка створки



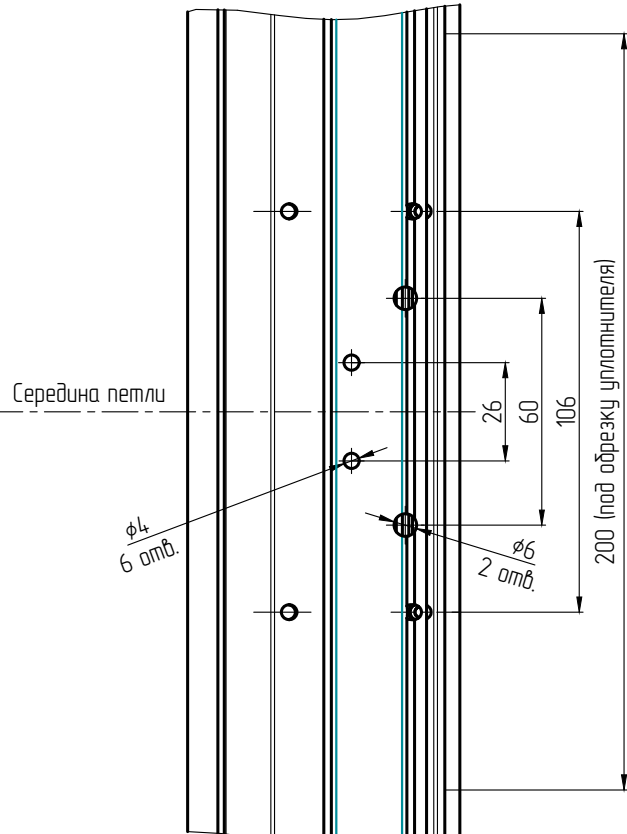
Обозначение	Конструктивные особенности	Кондуктор
Петля Rollenband AT R751_TPOO	трехсекционная петля	T370B0034



Обработка рамы

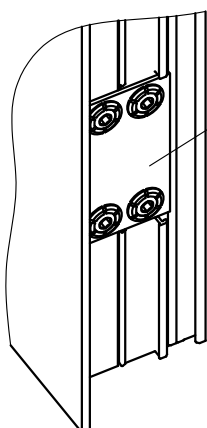
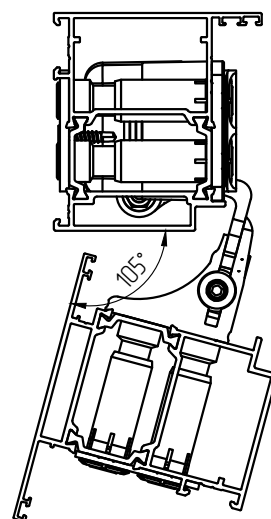
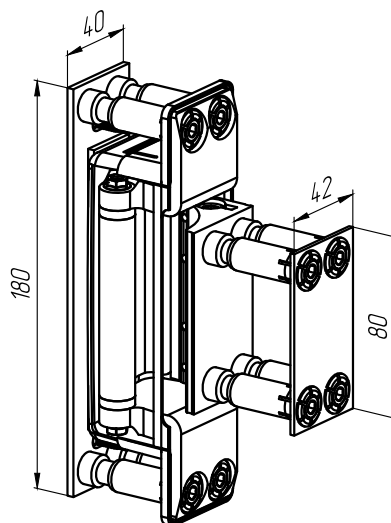
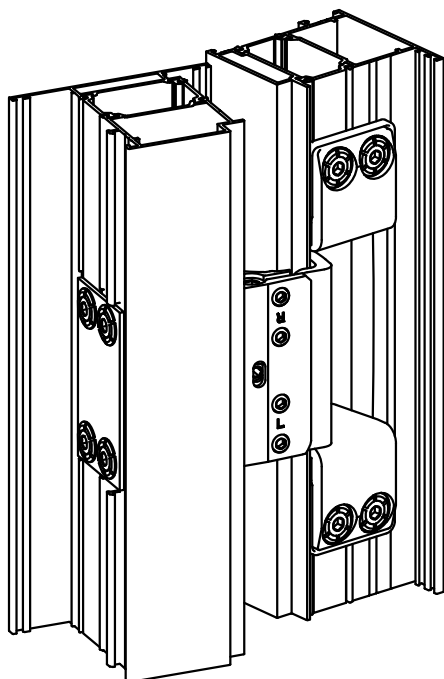


Обработка створки

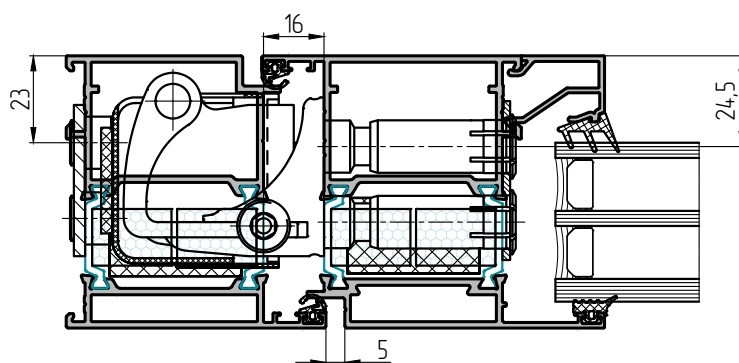
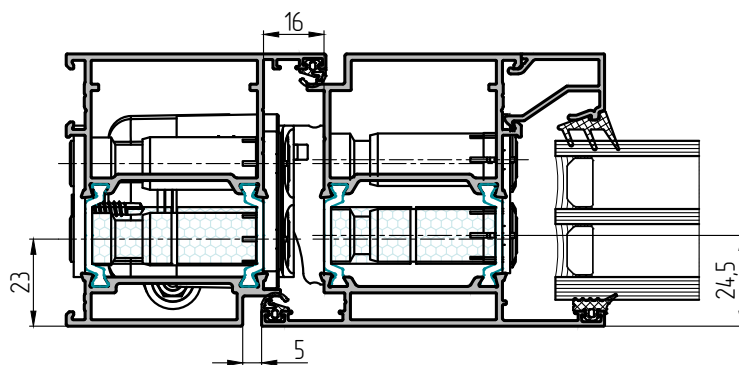


Кондуктор для обработки T370B0034

Петля VL-Band AL V35110005
 Максимальный вес створки 120 кг

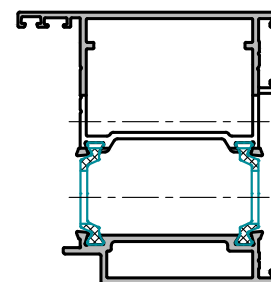
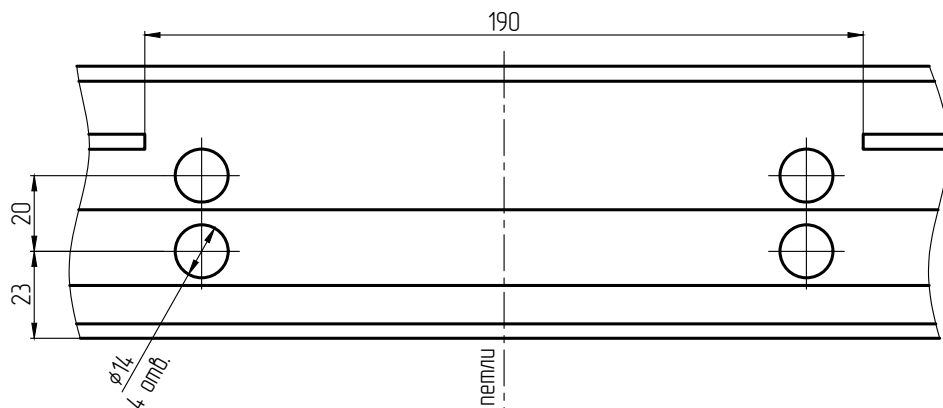


Опорная плита V350A0002
 Не входит в комплект поставки
 – заказывается отдельно.

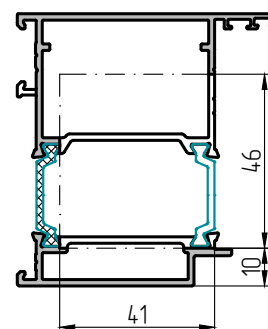
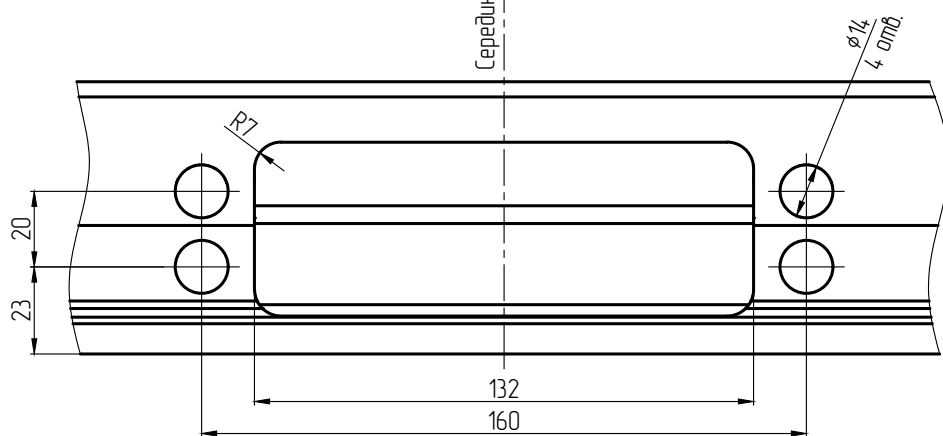


Петля VL-Band AL V35110005

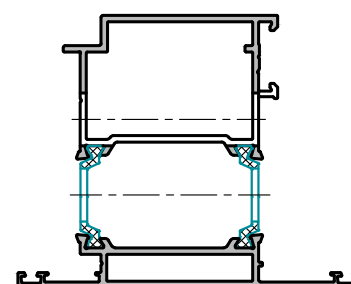
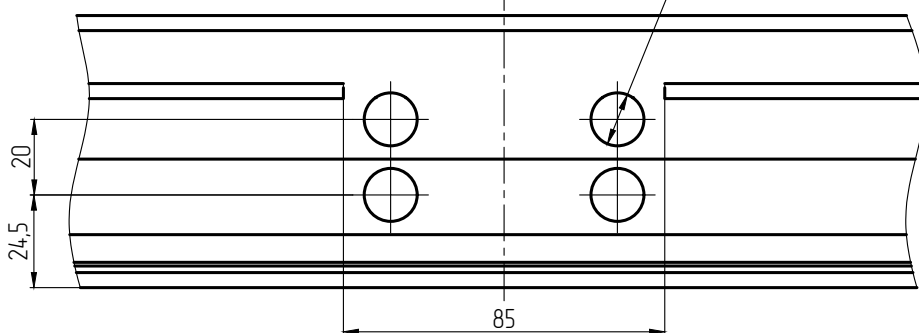
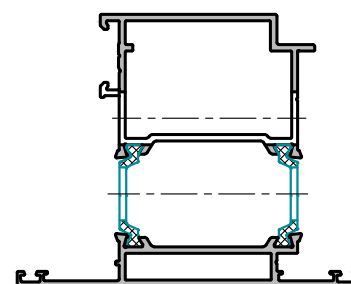
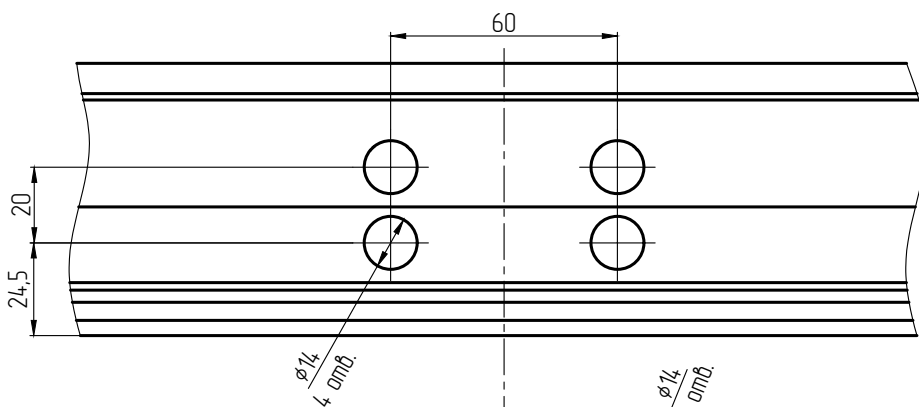
Обработка рамы

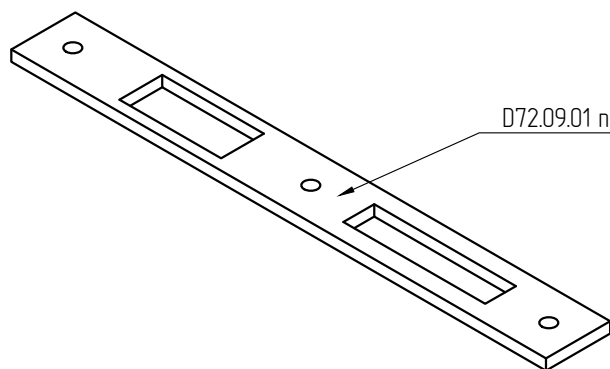
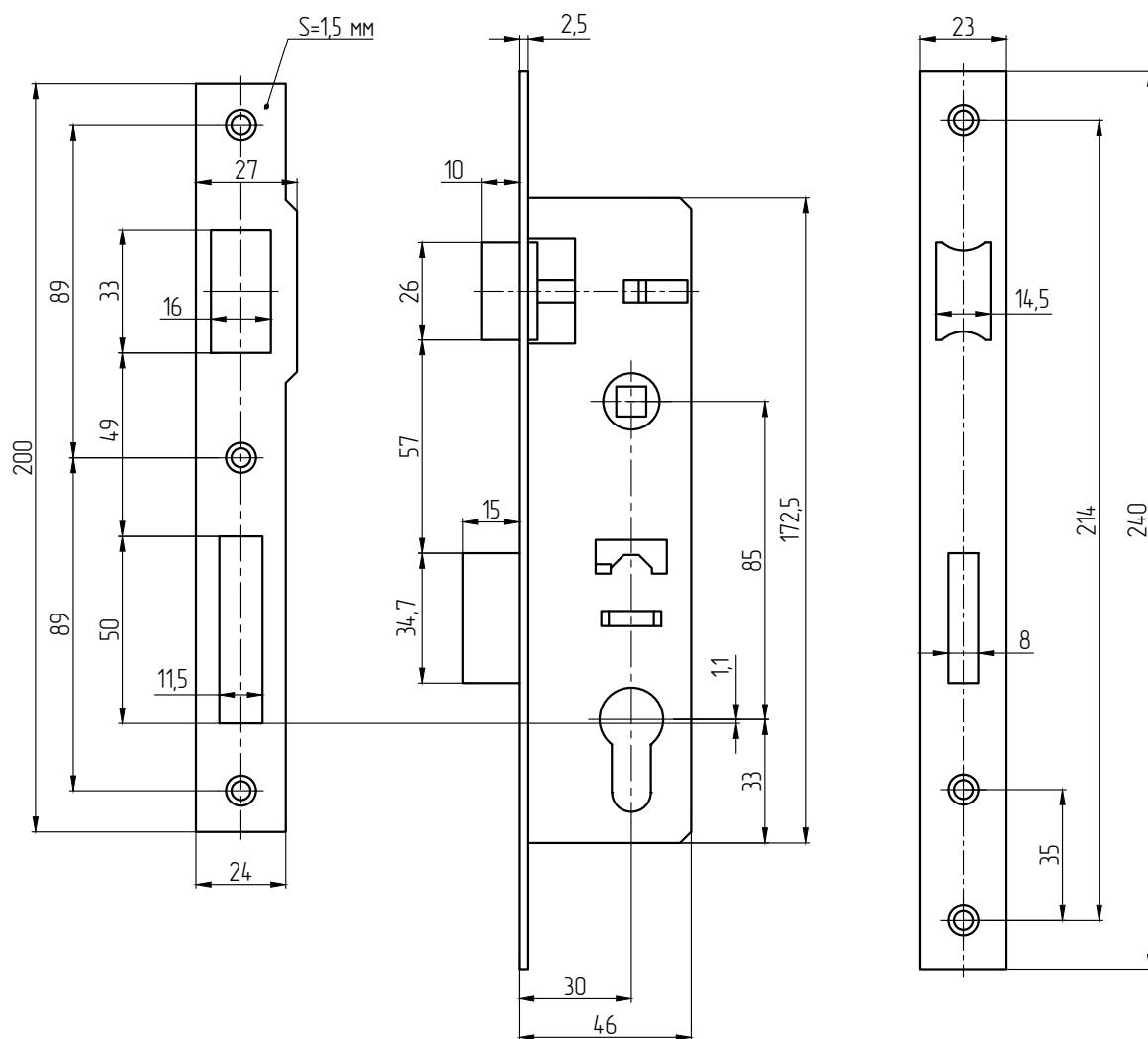


Середина петли

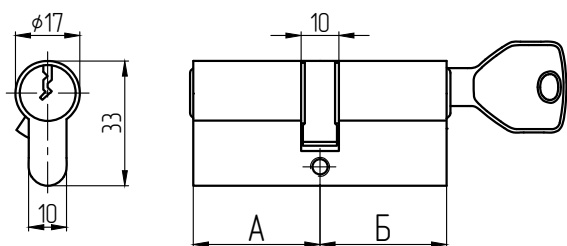


Обработка створки





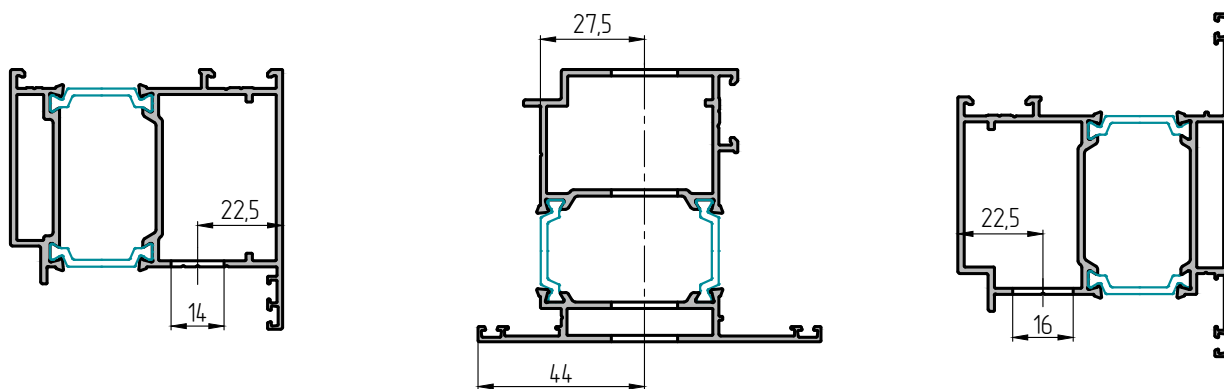
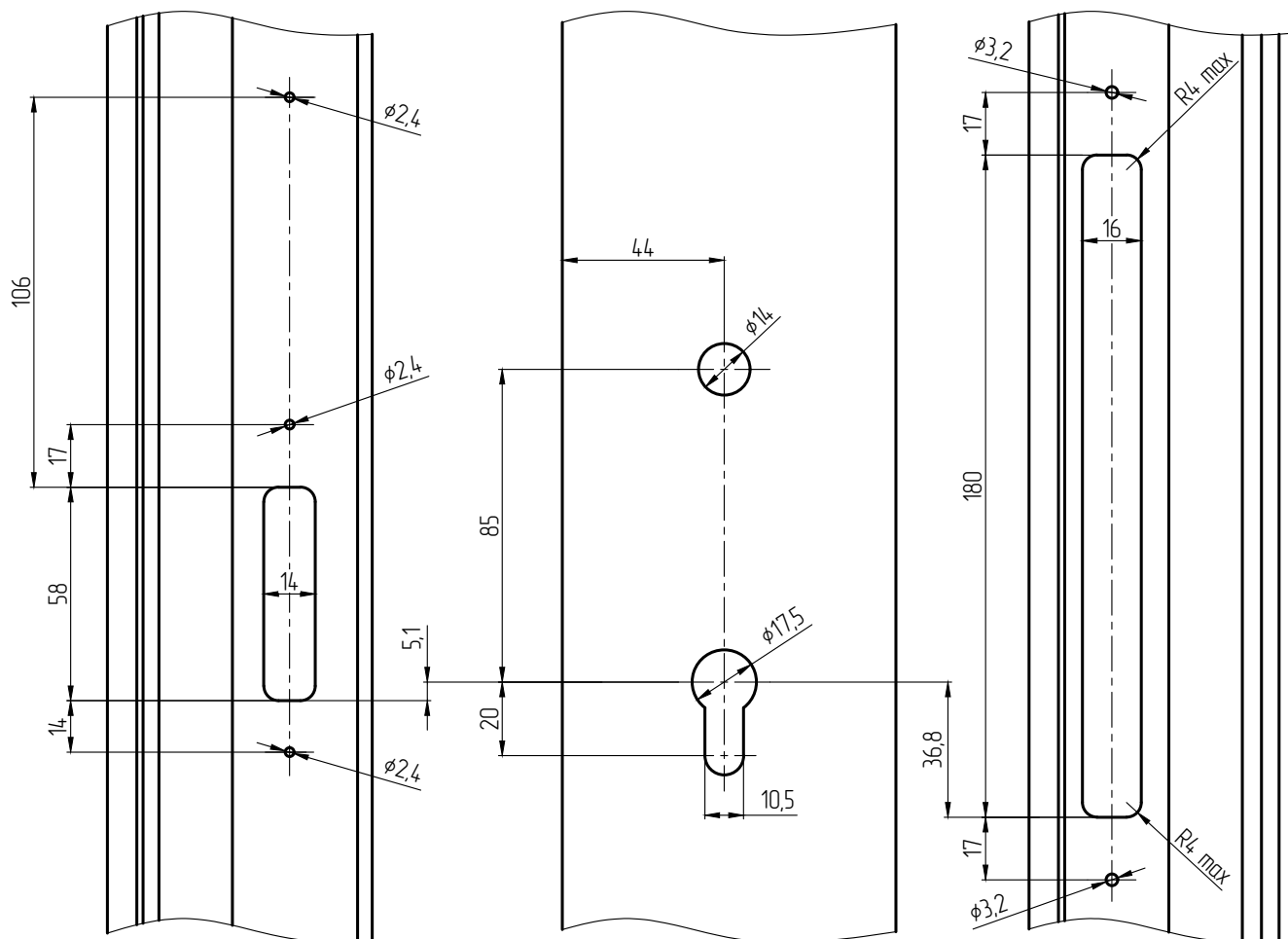
072.09.01 проставка под ответную планку KALE



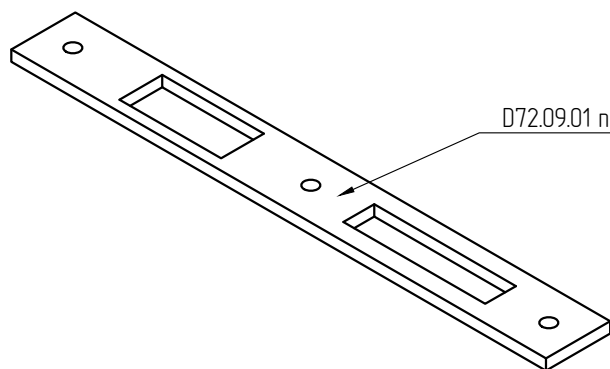
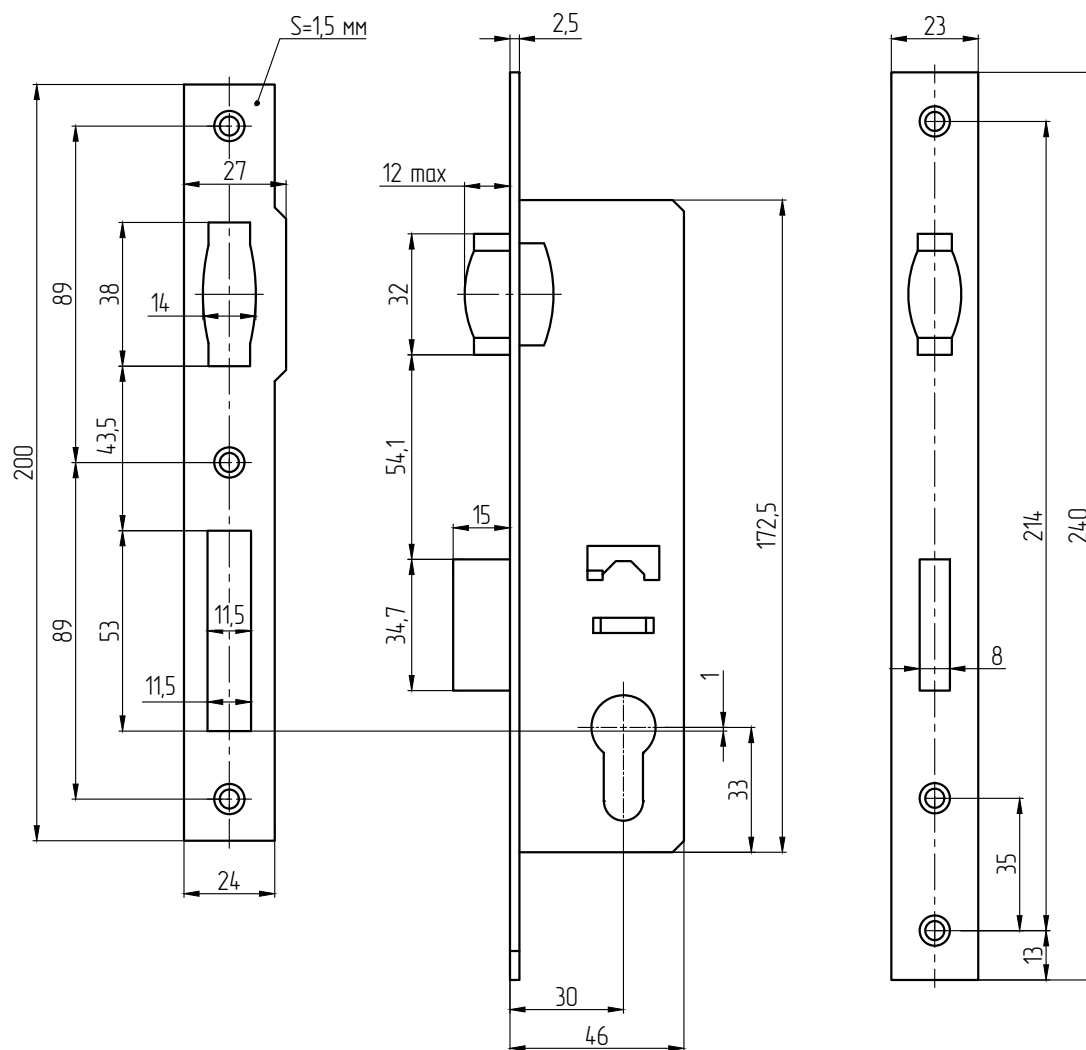
Обозначение	A, мм	Б, мм	L, мм
Цилиндр 31 x 60 мм	31	60	91
Цилиндр 32 x 58 мм	32	58	90
Цилиндр 35 x 60 мм	35	60	95

Обработка рамы

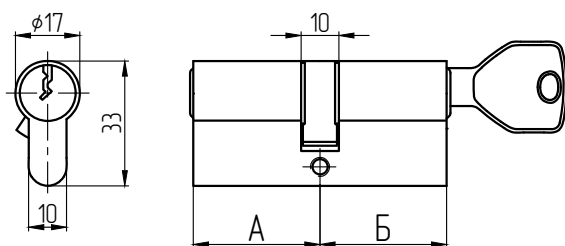
Обработка створки



Сверление отверстий $\phi 2,4$ мм и $\phi 3,2$ мм для крепления замка и ответной планки выполнить по месту!



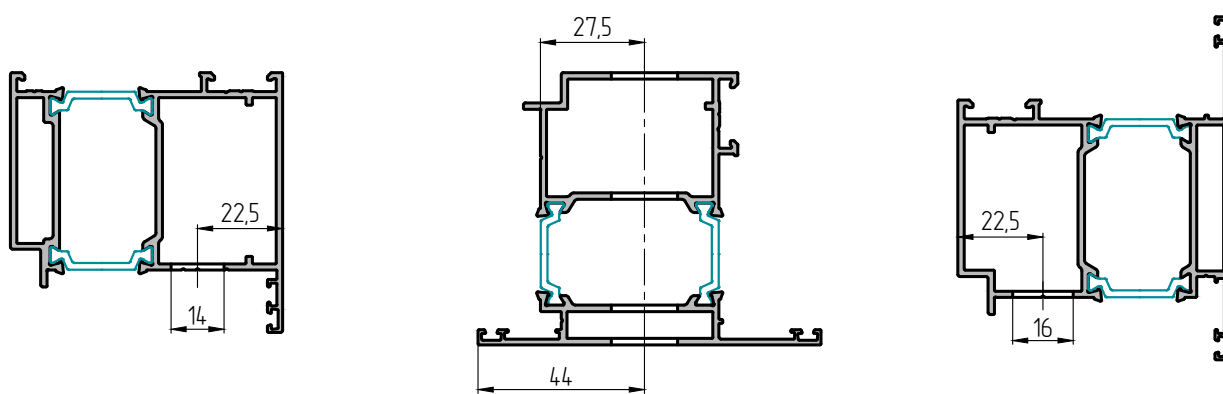
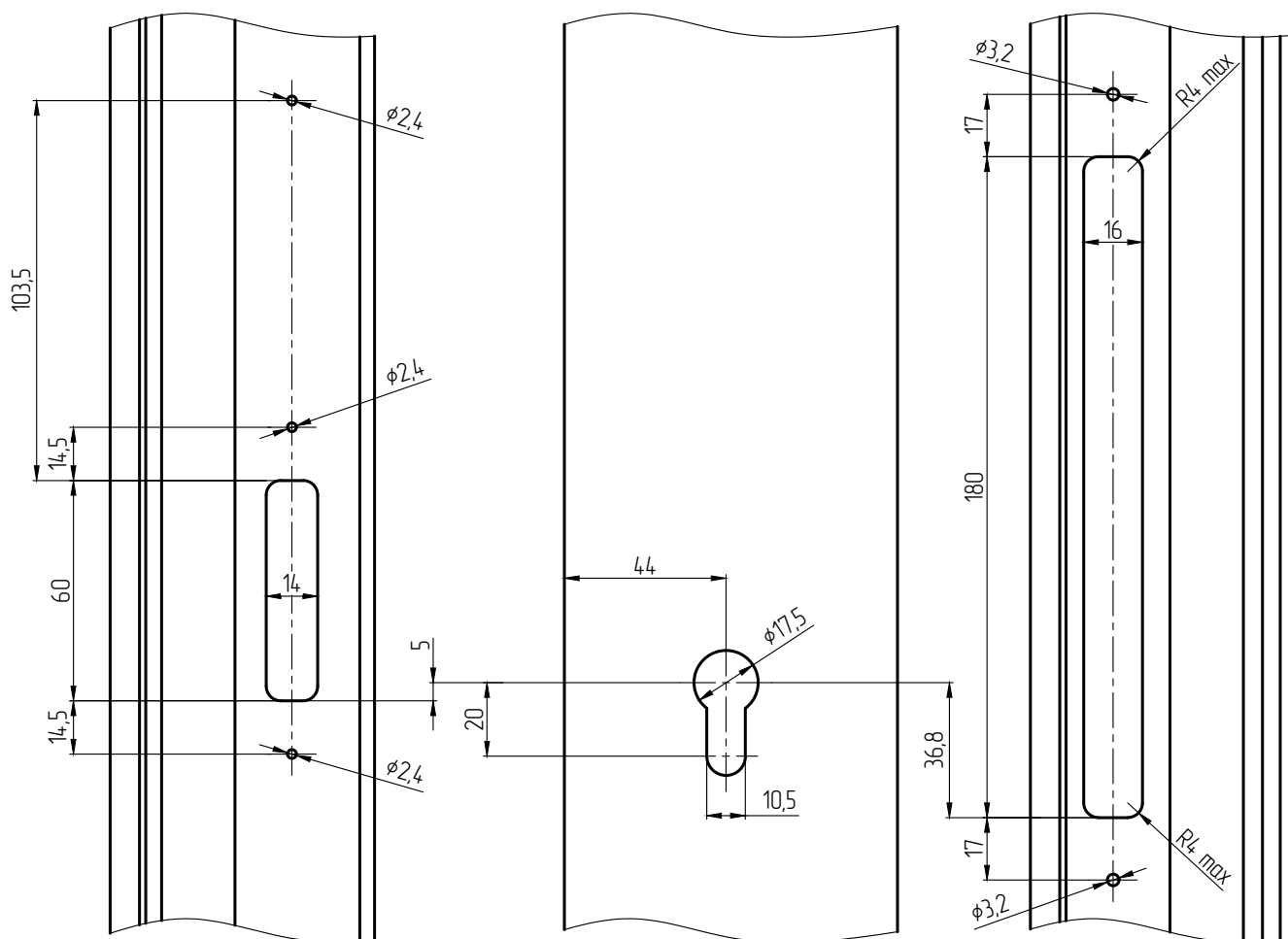
D72.09.01 проставка под ответную планку KALE



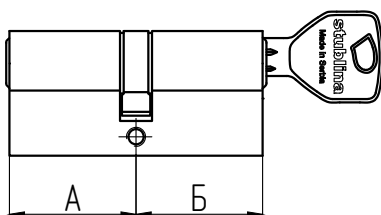
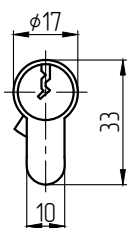
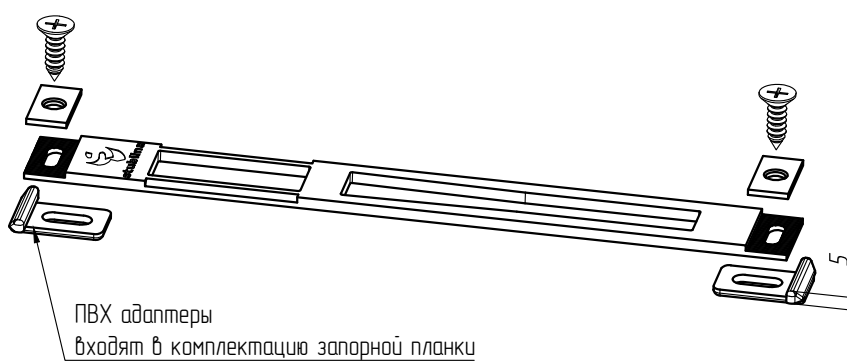
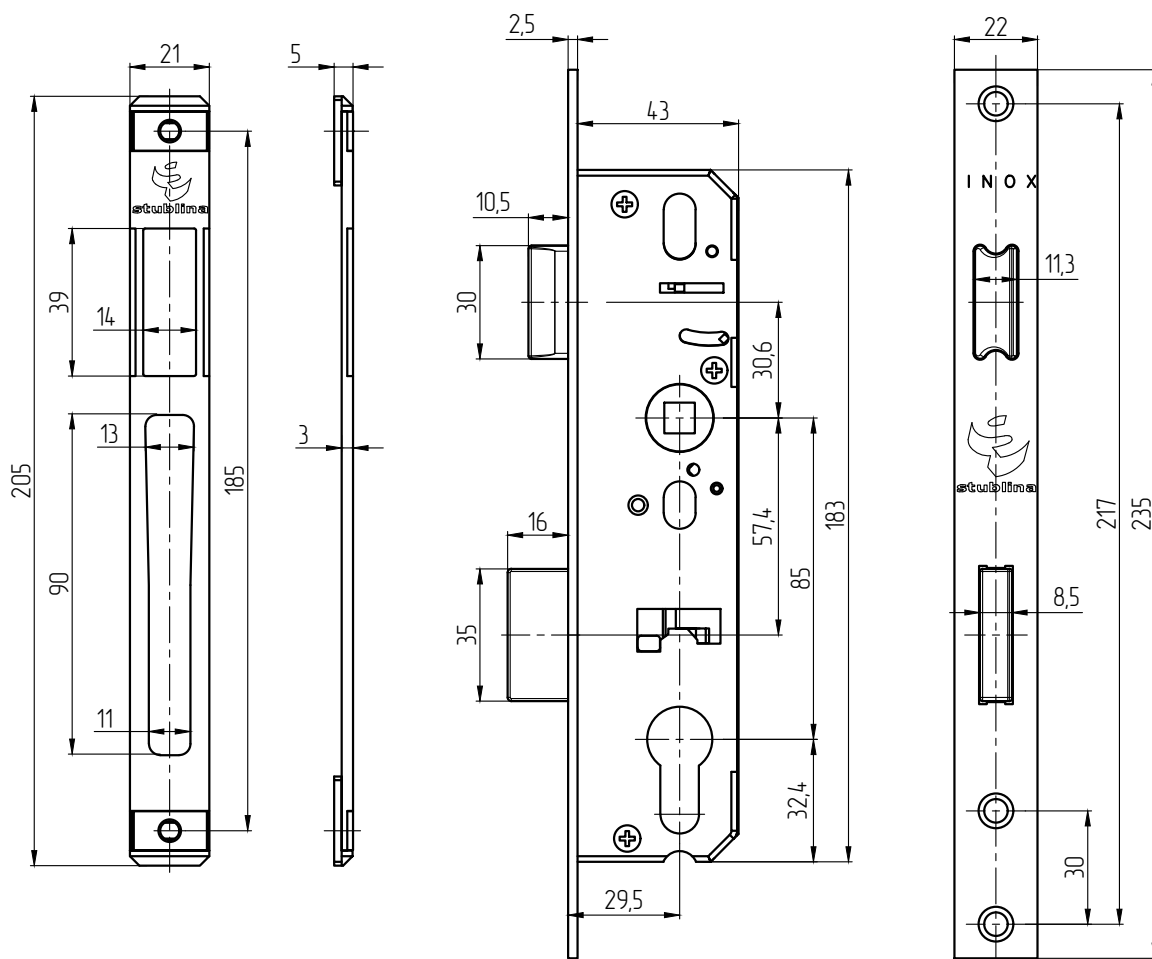
Обозначение	A, мм	Б, мм	L, мм
Цилиндр 31 x 60 мм	31	60	91
Цилиндр 32 x 58 мм	32	58	90
Цилиндр 35 x 60 мм	35	60	95

Обработка рамы

Обработка створки

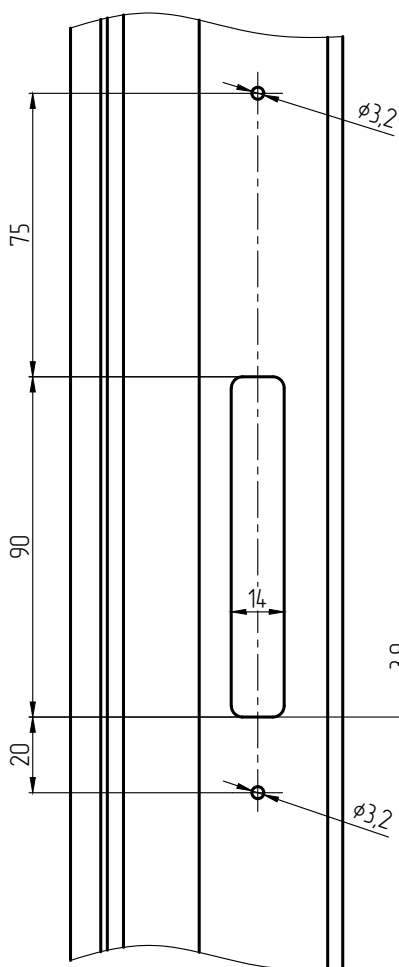


Сверление отверстий $\phi 2,4$ мм и $\phi 3,2$ мм для крепления замка и ответной планки выполнить по месту!

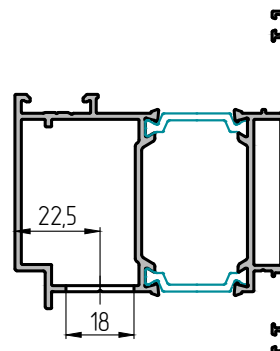
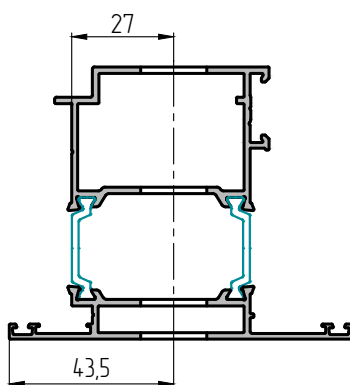
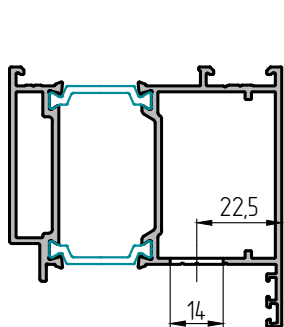
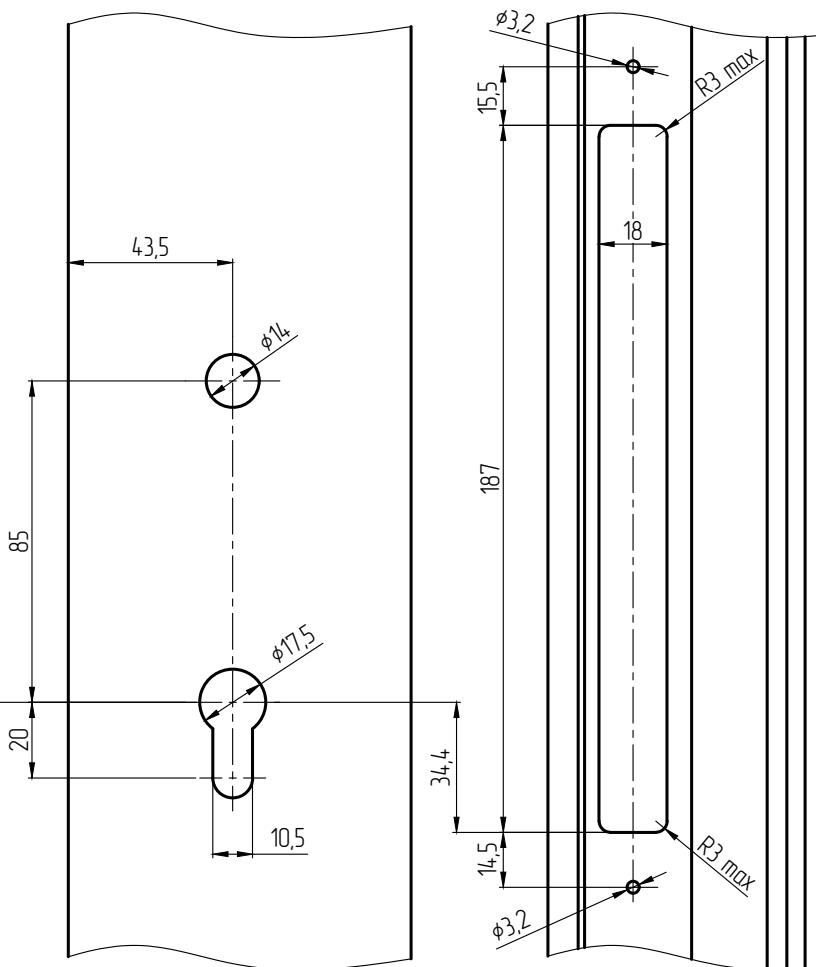


Обозначение	А, мм	Б, мм	Л, мм	Примечание
Цилиндр 31 x 60 мм	31	60	91	Stublina 5057.00.520
Цилиндр 35 x 60 мм	35	60	95	Stublina 5072.00.520

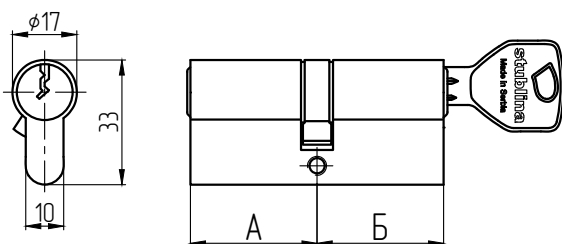
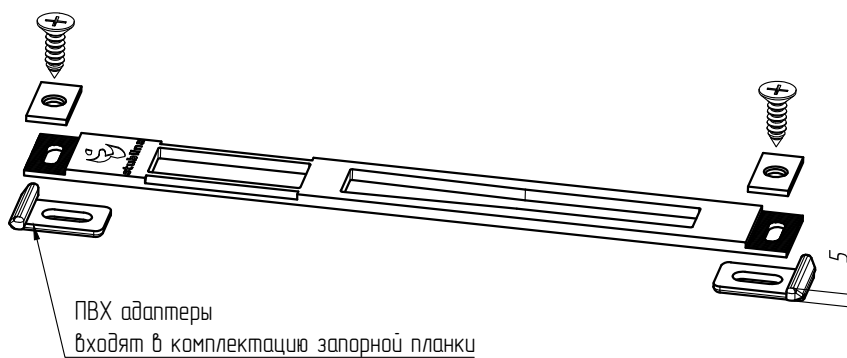
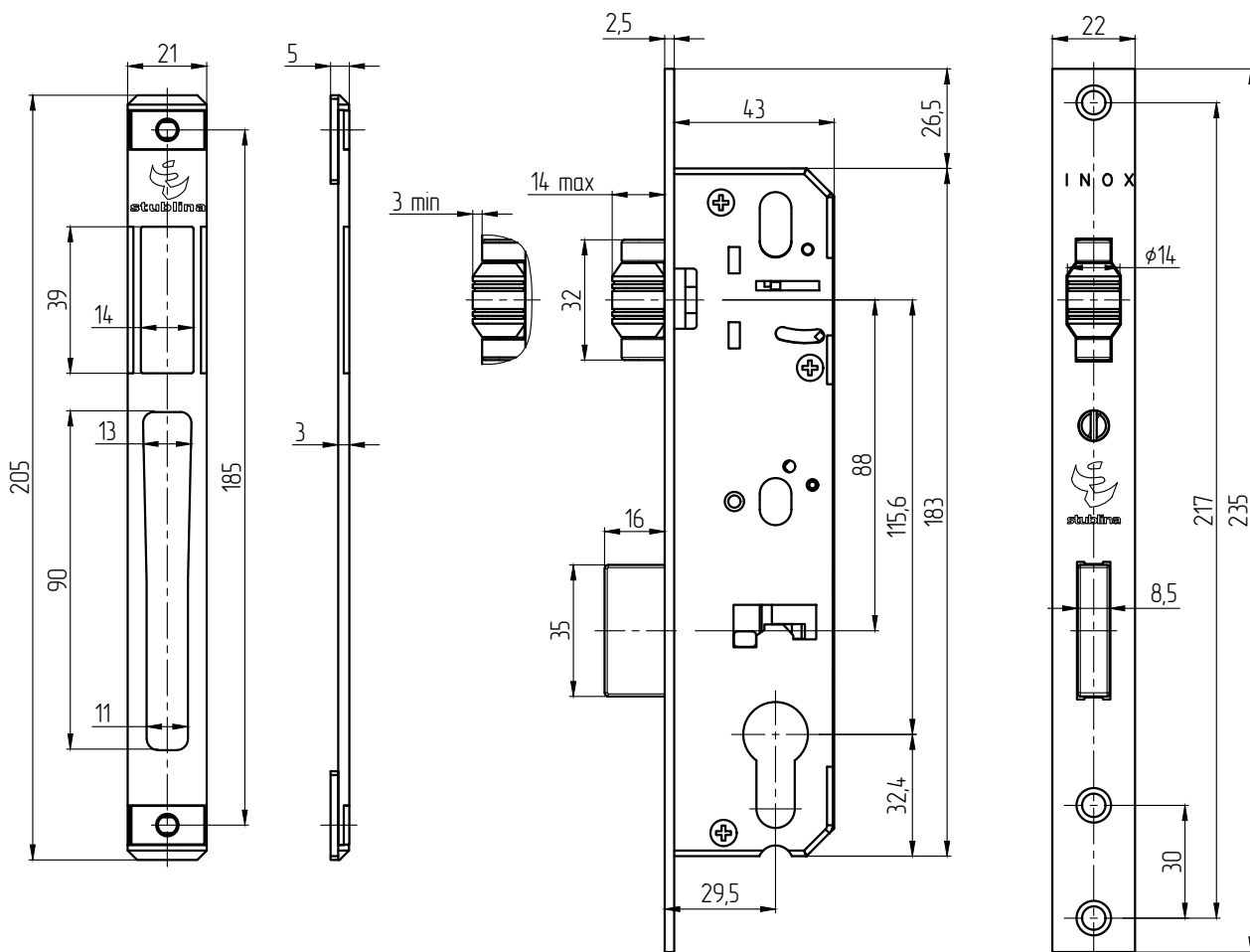
Обработка рамы



Обработка створки



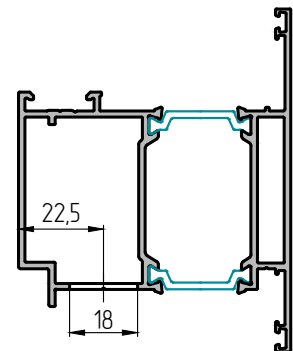
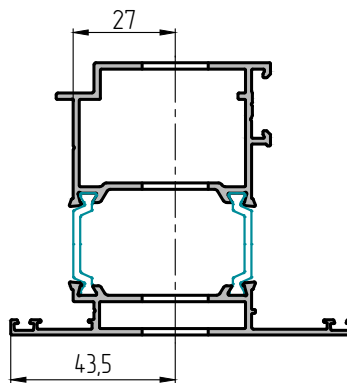
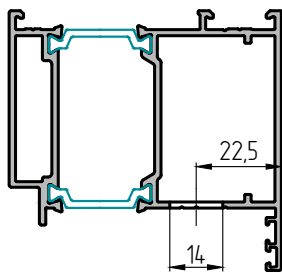
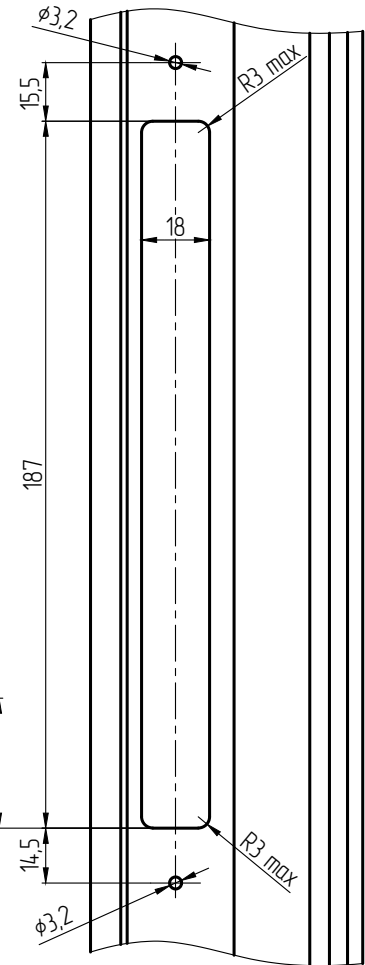
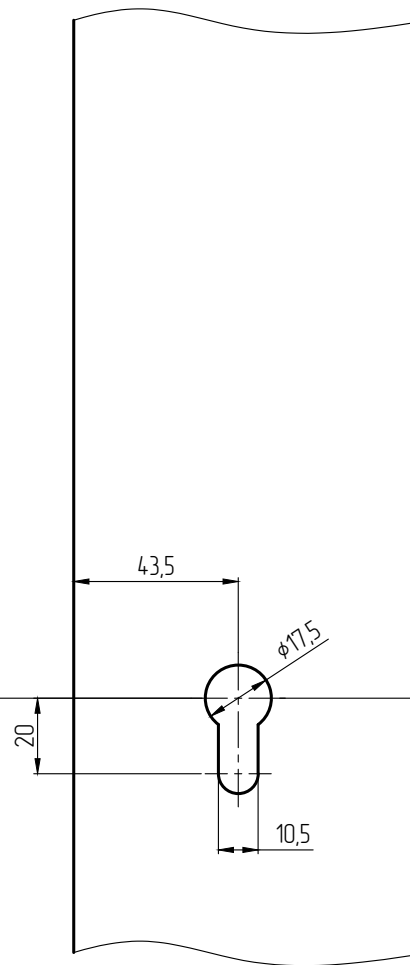
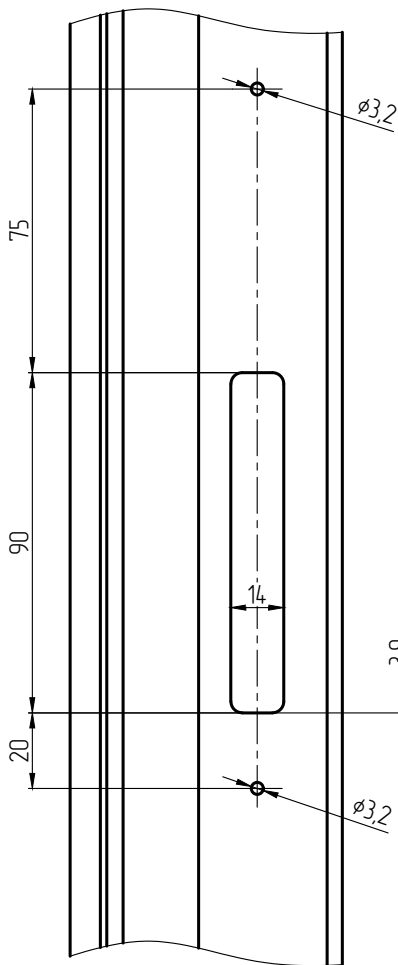
Сверление отверстий $\phi 3,2$ мм для крепления замка и ответной планки выполнять по месту!



Обозначение	А, мм	Б, мм	Л, мм	Примечание
Цилиндр 31 x 60 мм	31	60	91	Stublina 5057.00.520
Цилиндр 35 x 60 мм	35	60	95	Stublina 5072.00.520

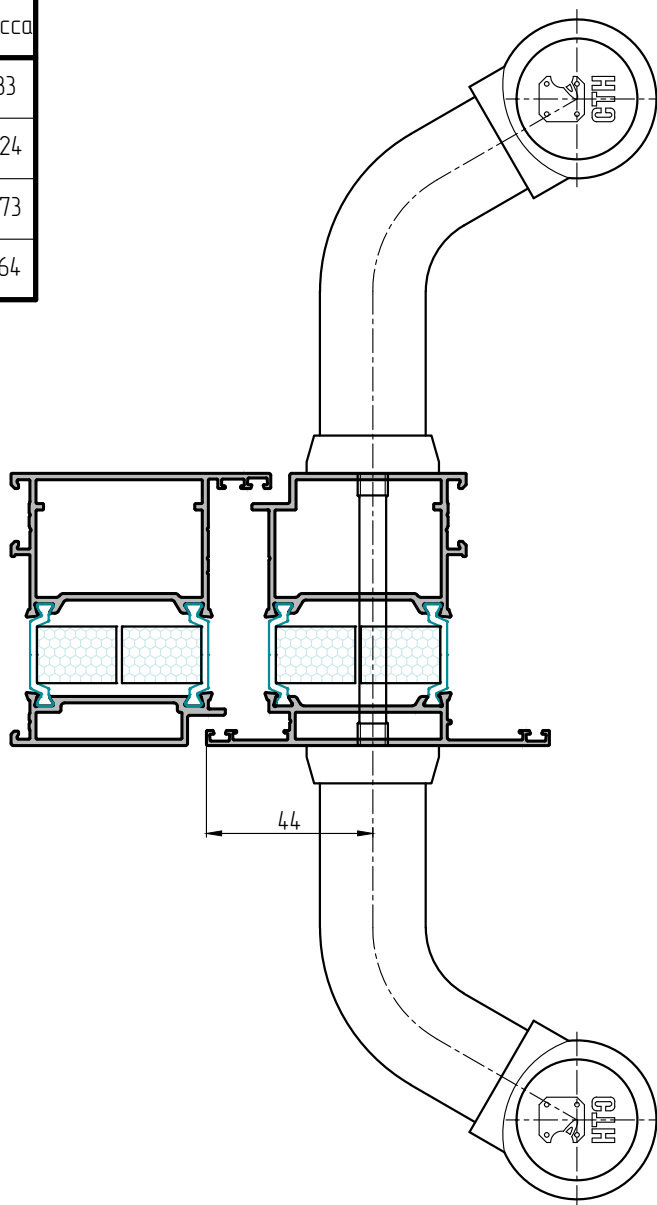
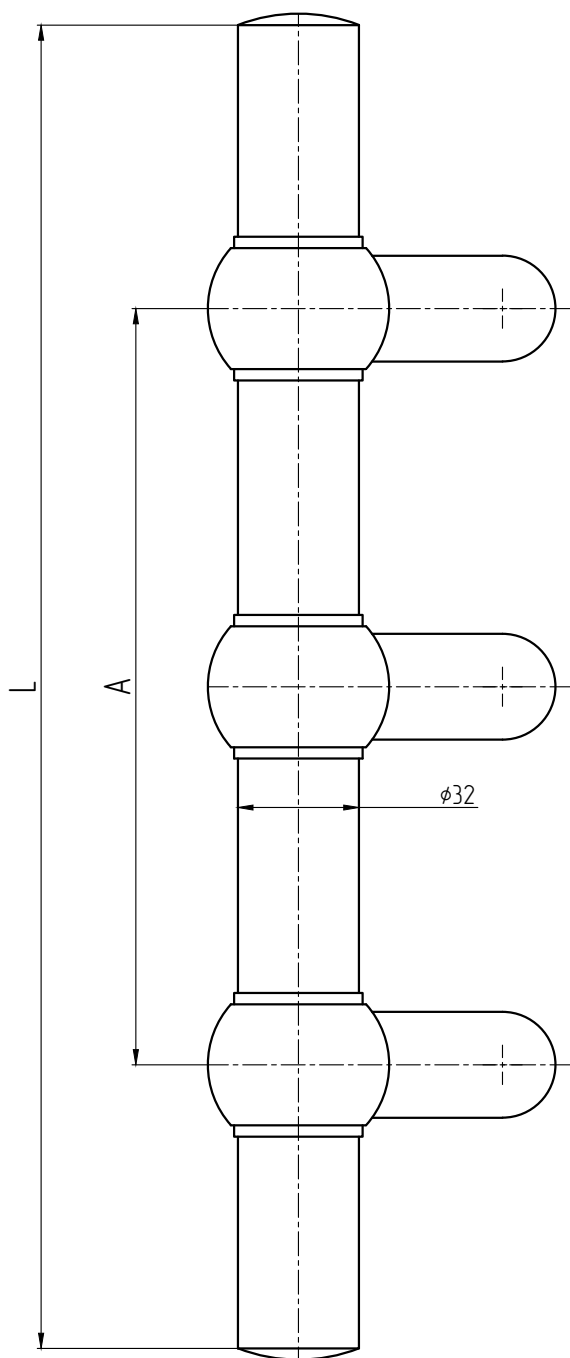
Обработка рамы

Обработка створки

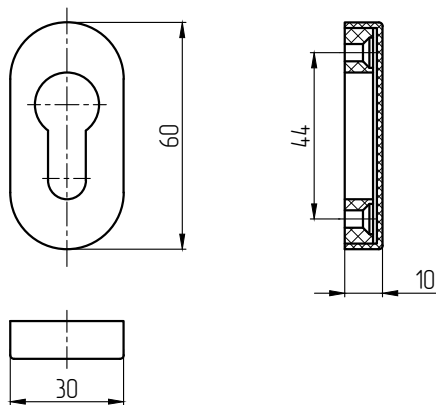


Сверление отверстий $\phi 3,2$ мм для крепления замка и ответной планки выполнить по месту!

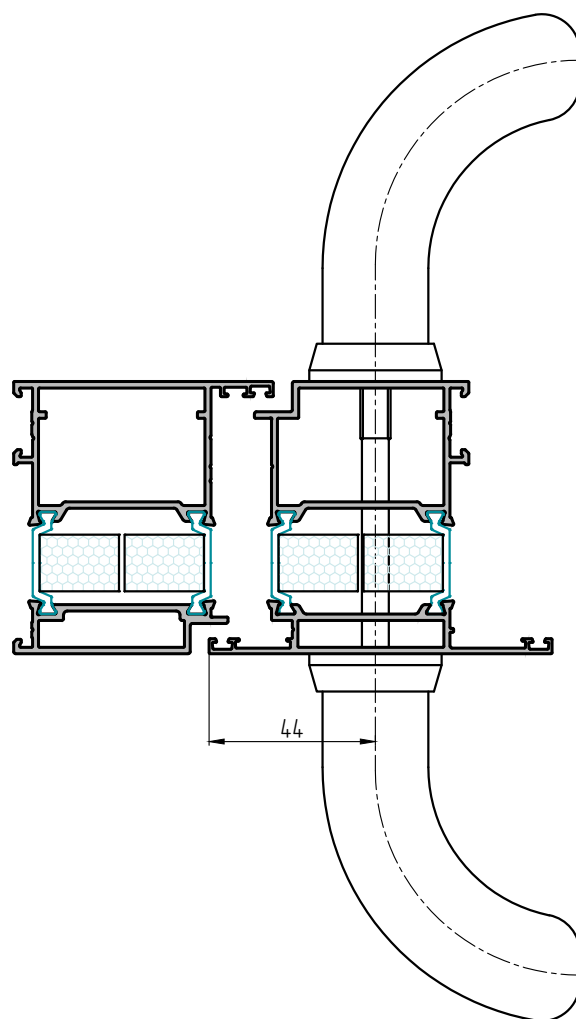
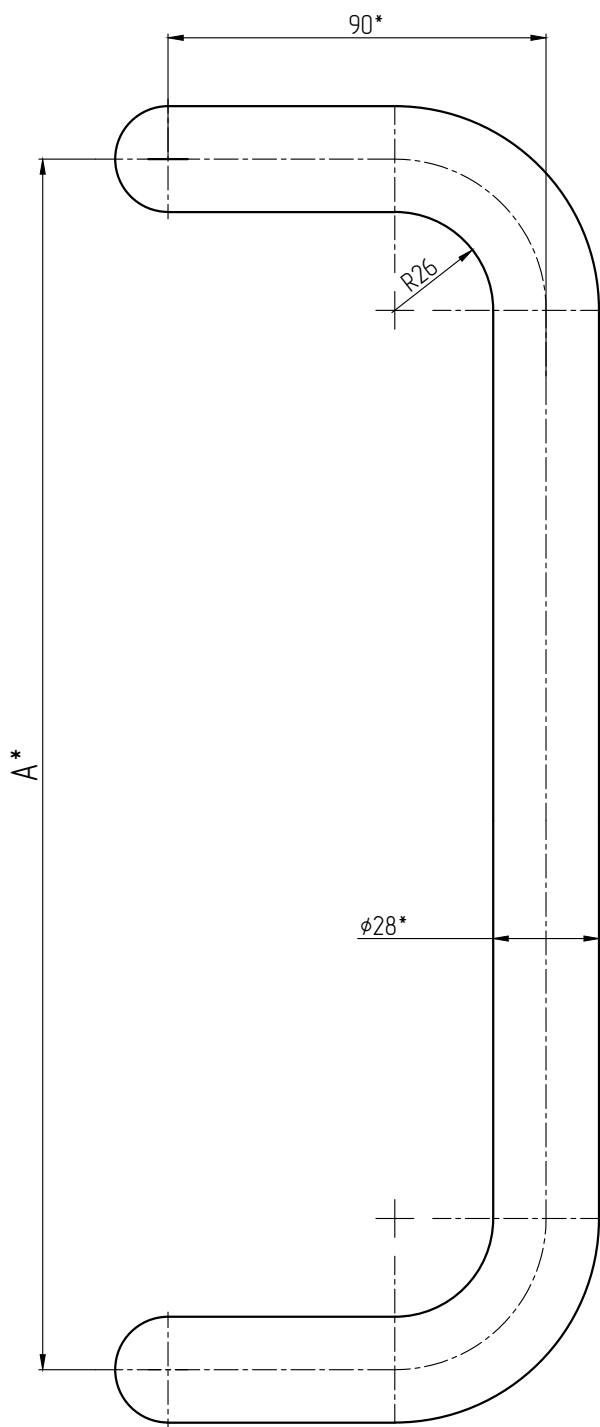
Обозначение	Количество кронштейнов	Межосевое расстояние А, мм	L, мм	Масса
СТН-0707.350	2	350	500	1,33
СТН-0707.800	3	800	1000	2,24
СТН-0707.1300	3	1300	1500	2,73
СТН-0707.1800	4	1800	2000	3,64



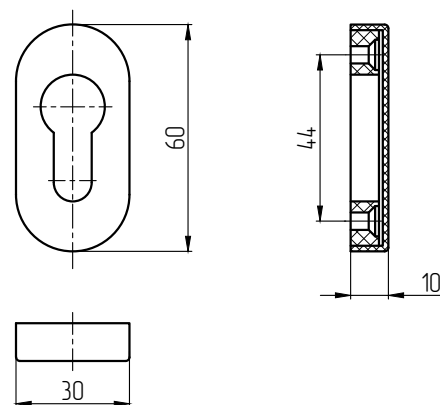
Накладка СТН-0415, СТН-0416



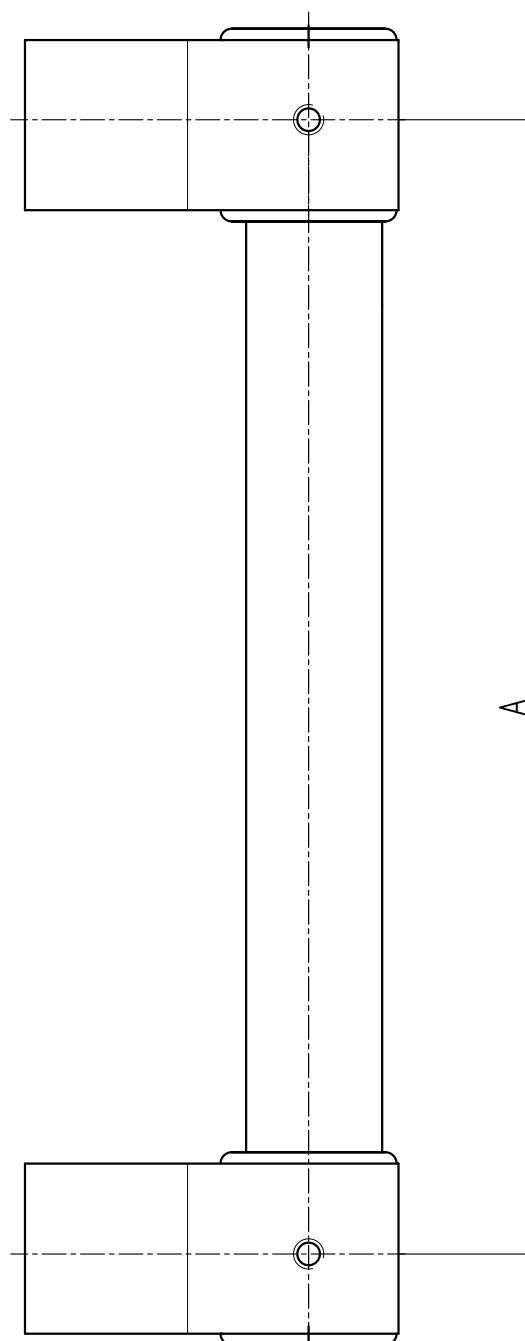
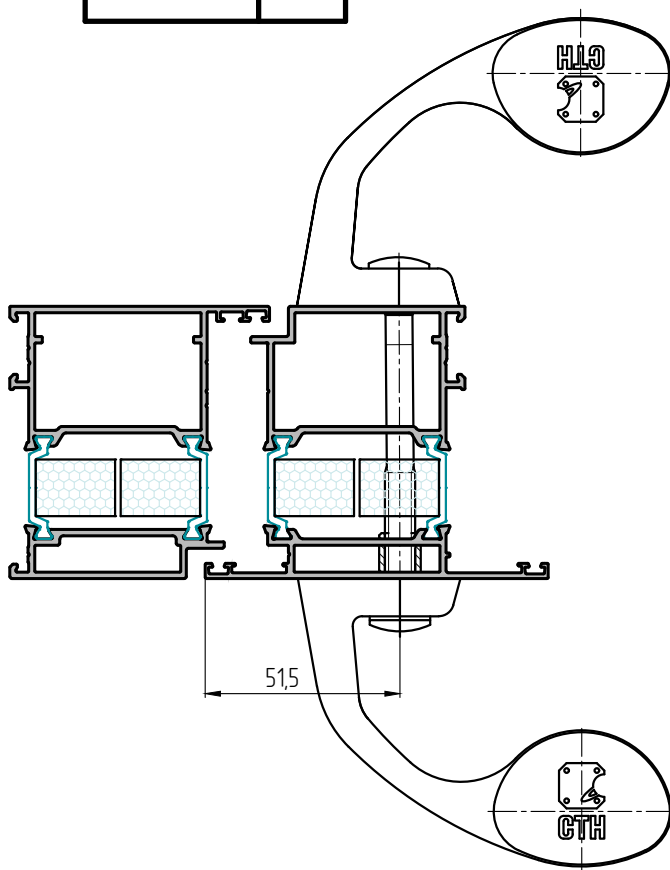
Обозначение	Межосевое расстояние А мм	Масса
СТН-0206.300	300	0,916
СТН-0206.350	350	0,969

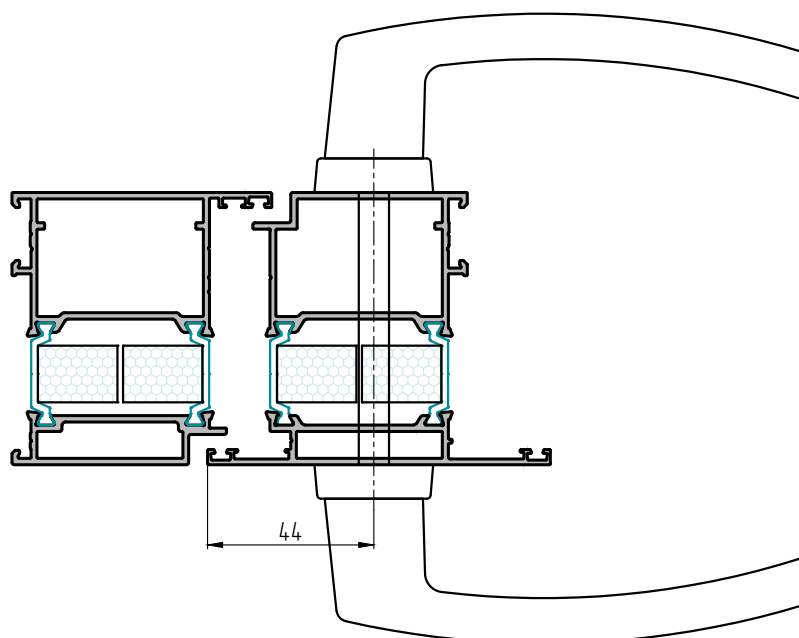
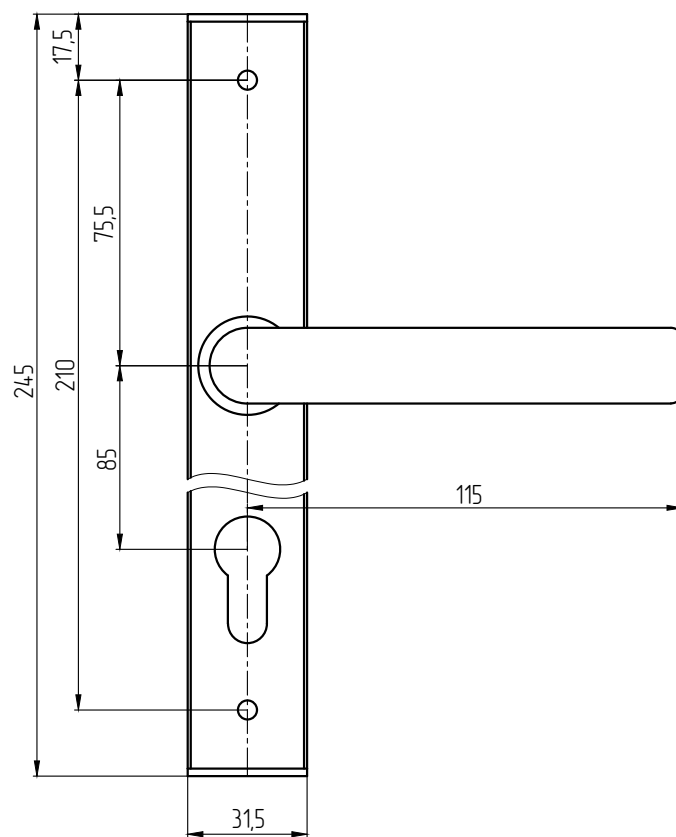


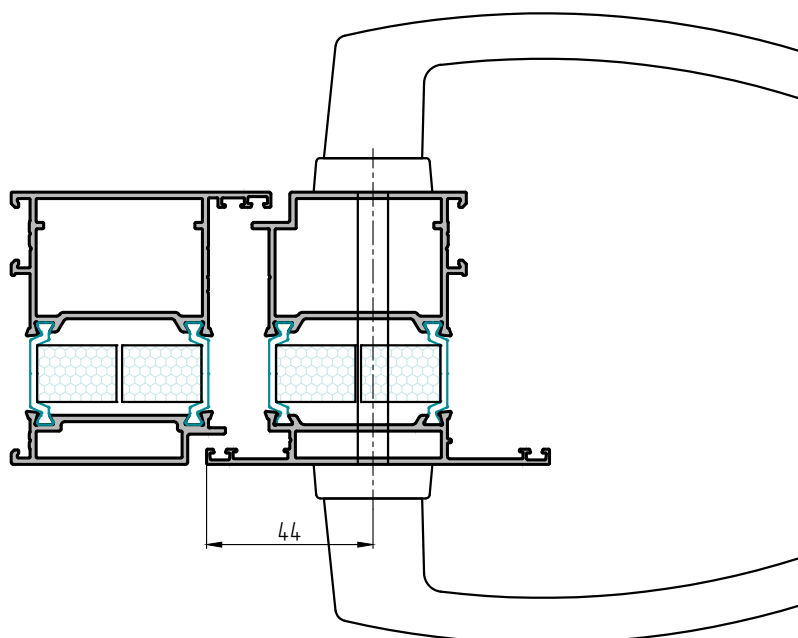
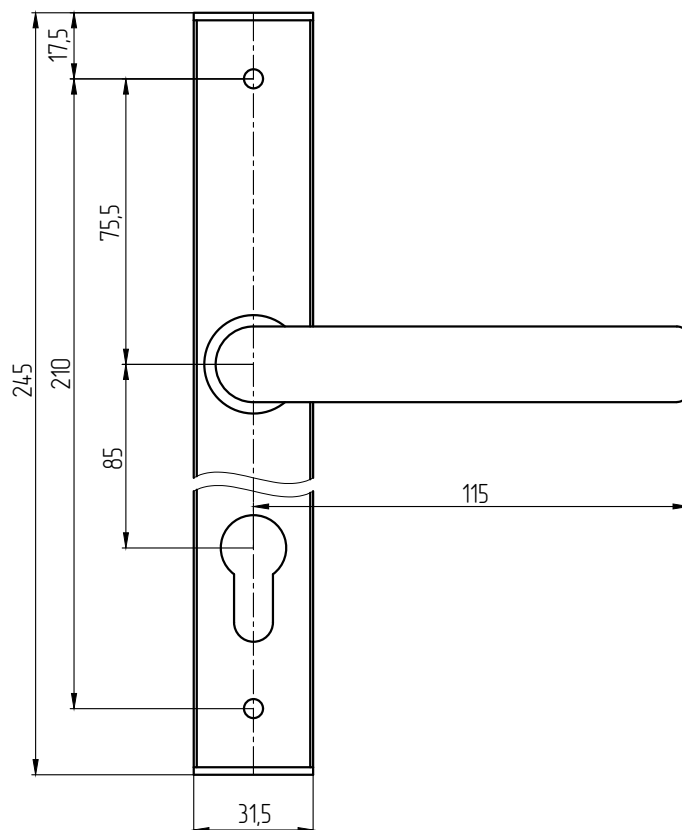
Накладка СТН-0415, СТН-0416



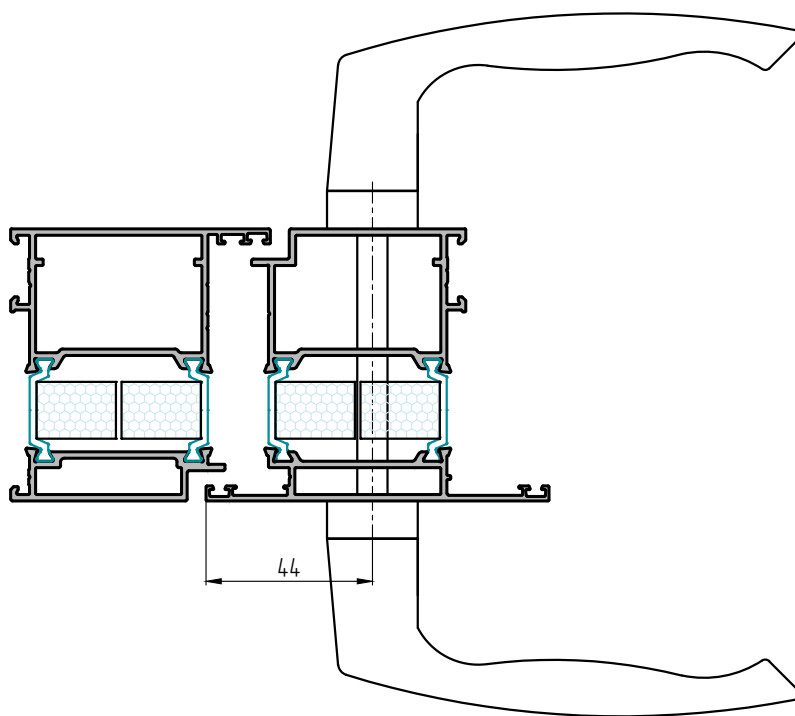
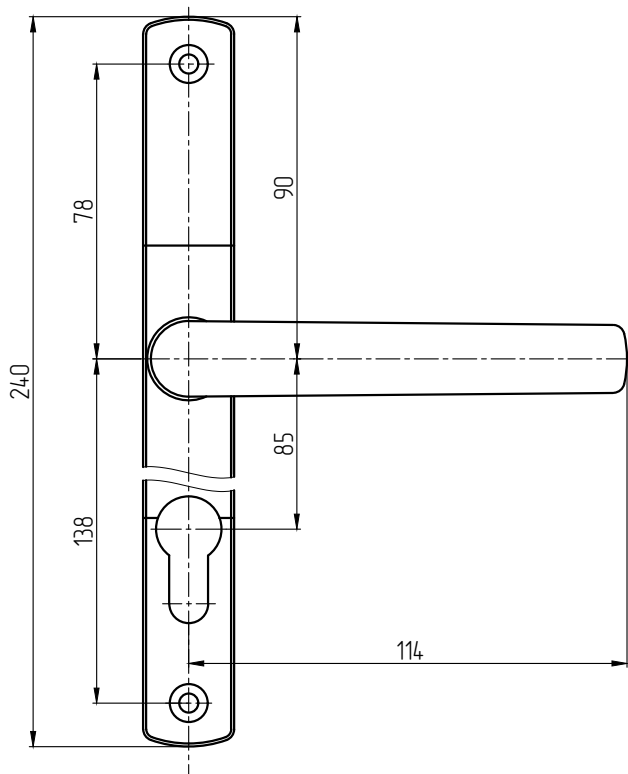
Обозначение	Межосевое расстояние А, мм
СТН-1565.300.70	300
СТН-1565.350.70	350
СТН-1565.400.70	400
СТН-1565.450.70	450
СТН-1565.700.70	700
СТН-1565.950.70	950
СТН-1565.1450.70	1450
СТН-1565.1950.70	1950



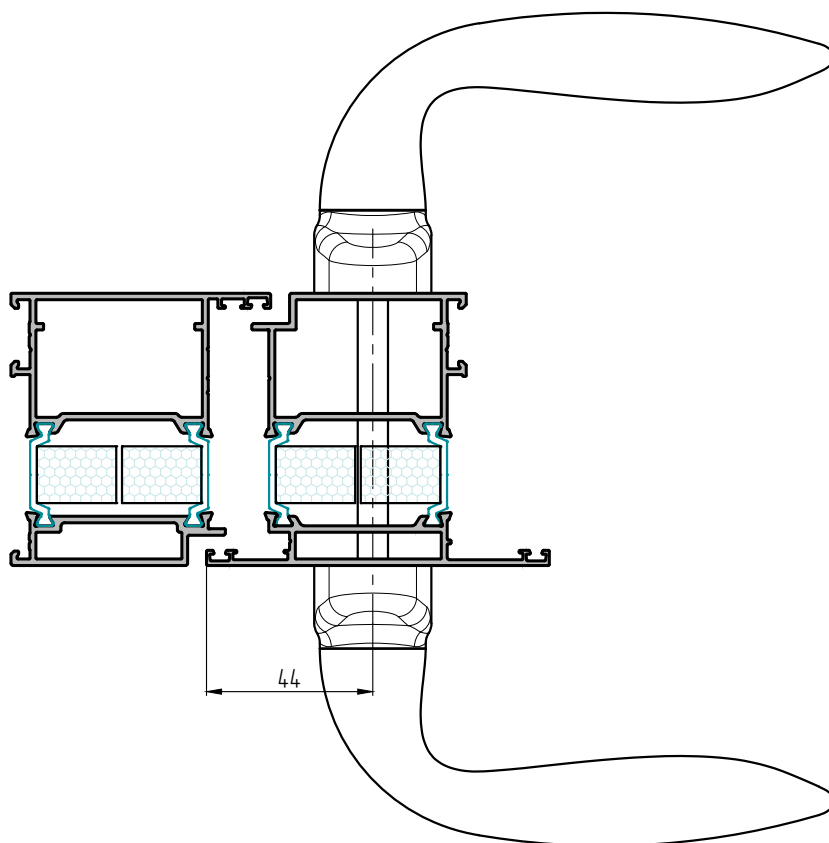
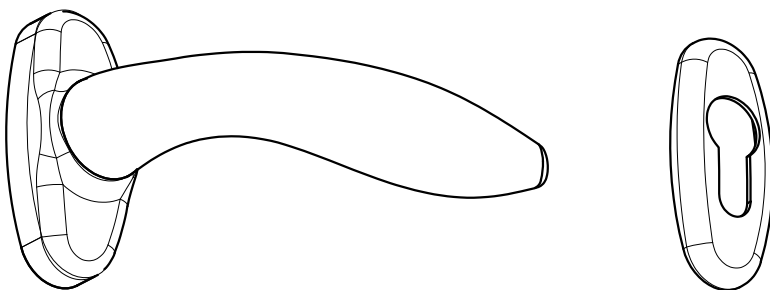
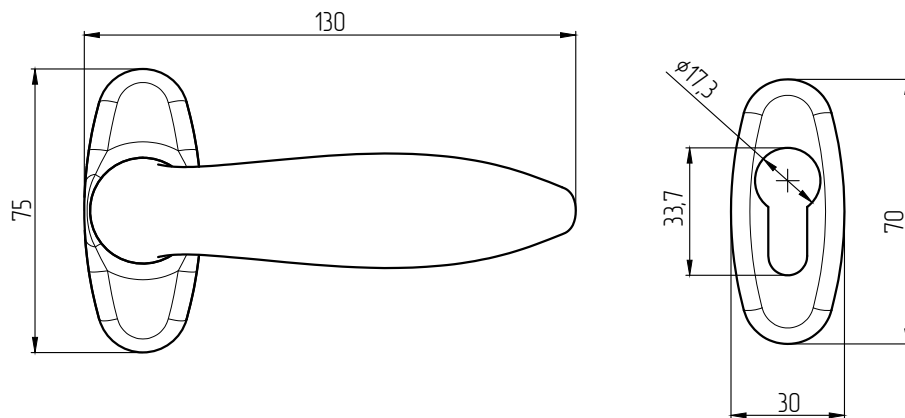


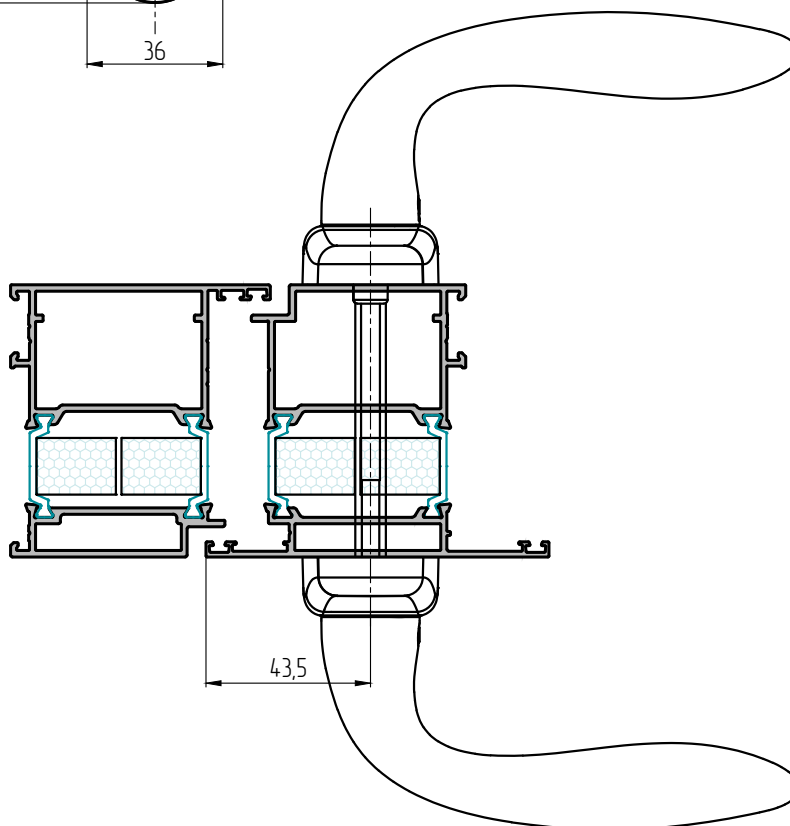
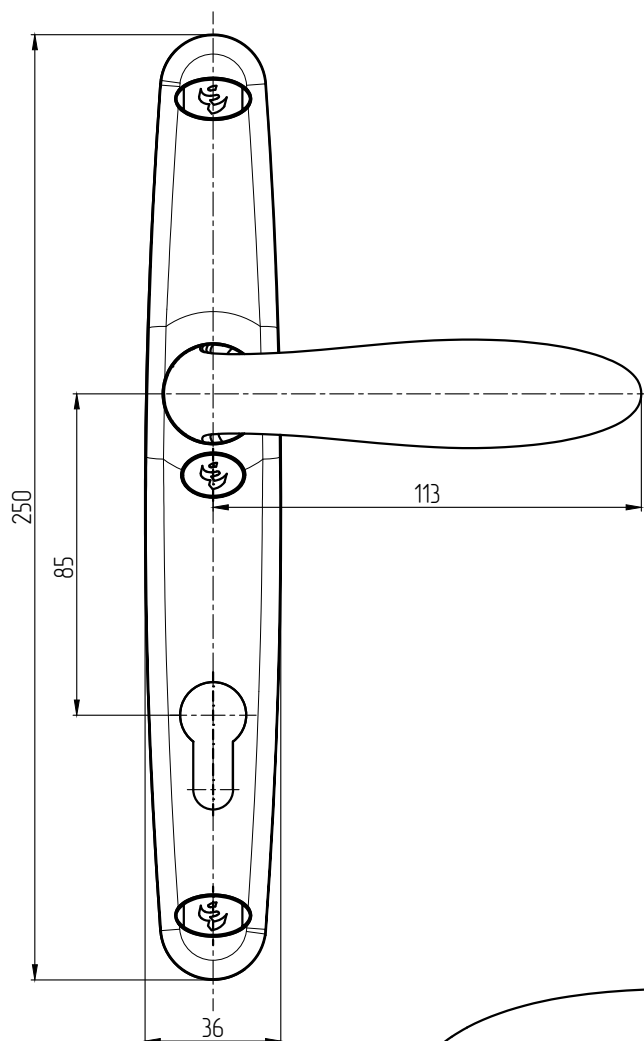


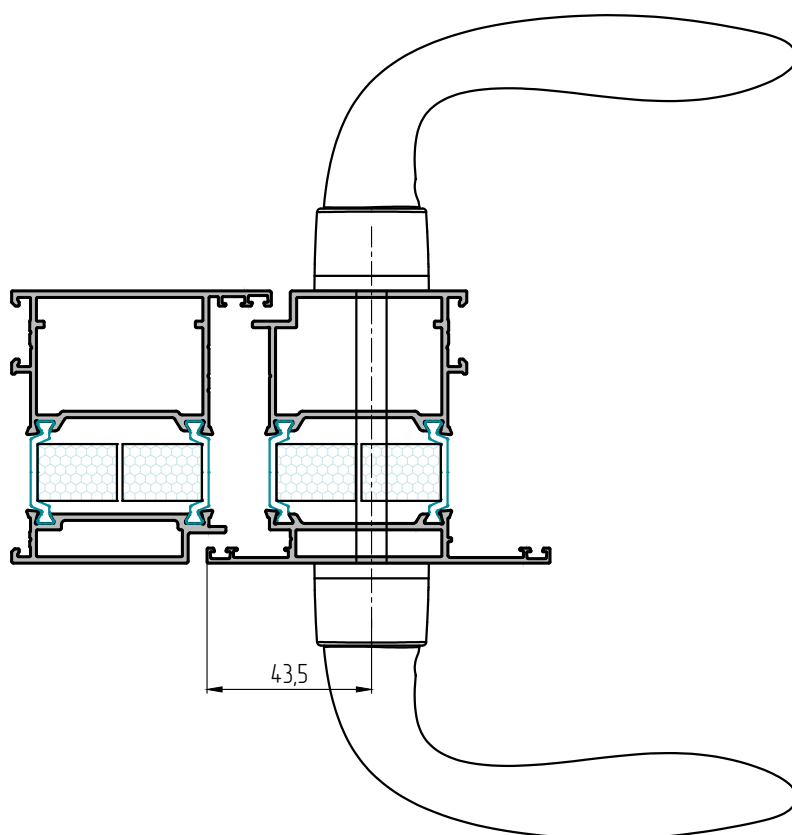
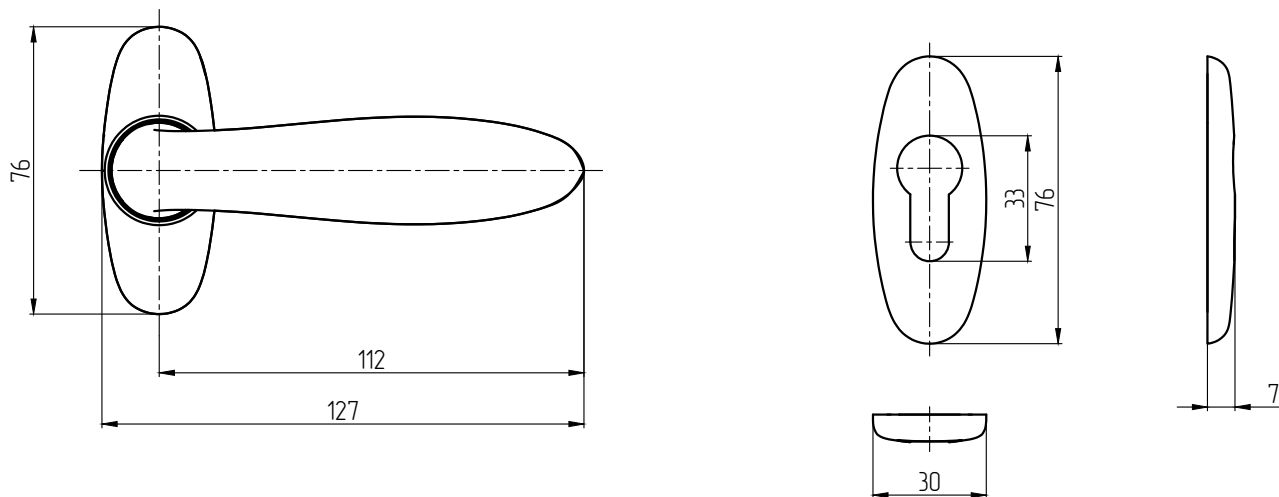
Нажимной гарнитур СТН-1615-13 отличается наличием в корпусе механизма самовозврата ручки в исходное горизонтальное положение после нажатия.



НАЖИМНОЙ ГАРНИТУР СТН-2660-03

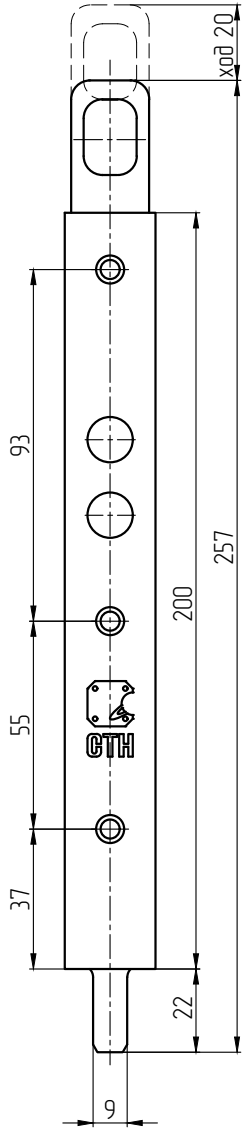
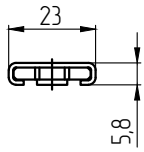




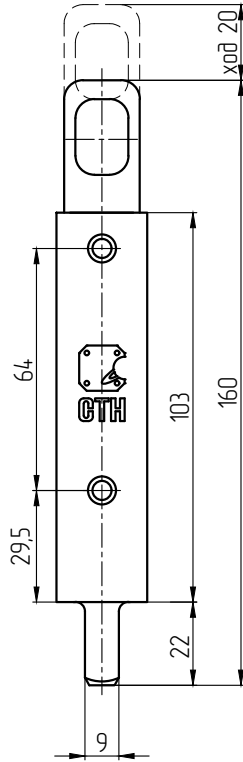
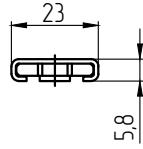


ШПИНГАЛЕТЫ И ОТВЕТНЫЕ ПЛАНКИ СТН

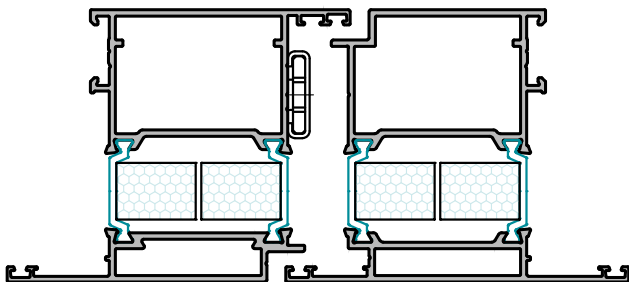
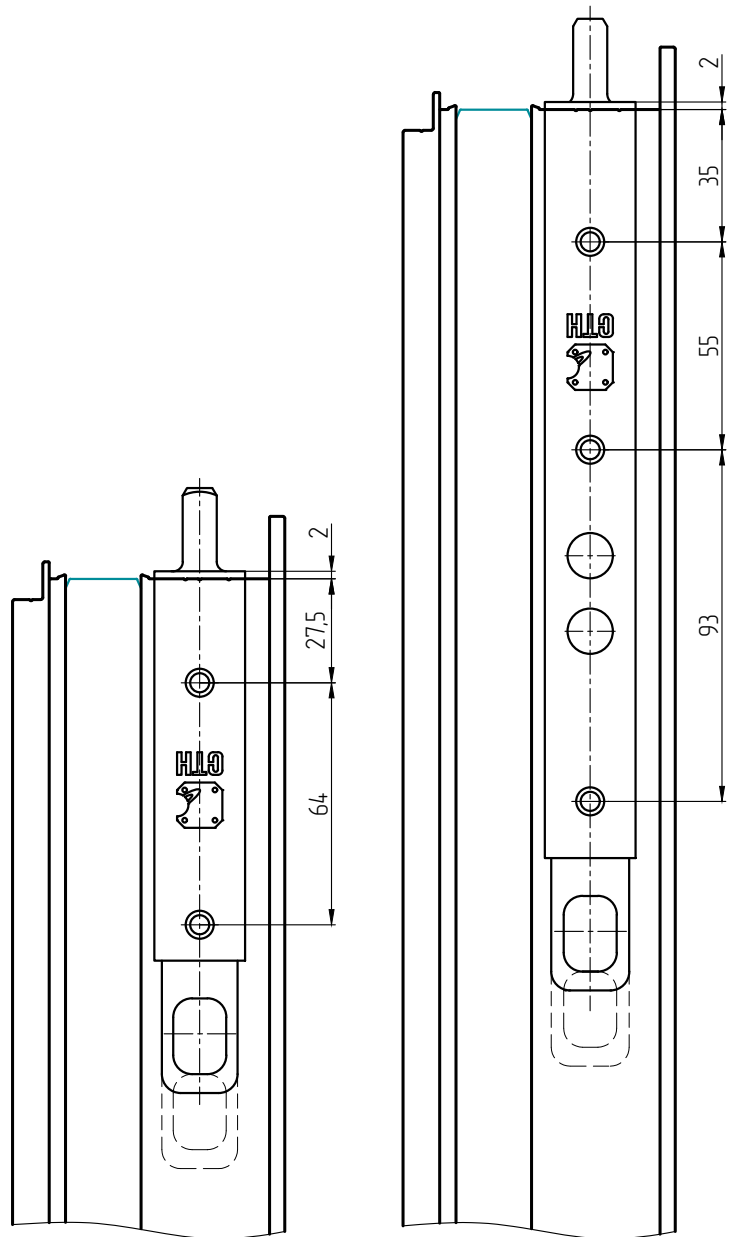
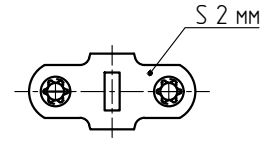
Шпингалет СТН-1702



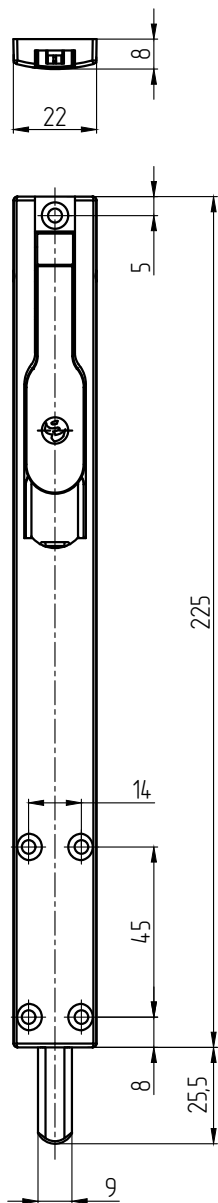
Шпингалет СТН-2403



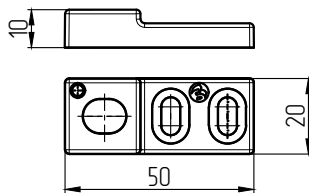
Планка СТН-1702.06



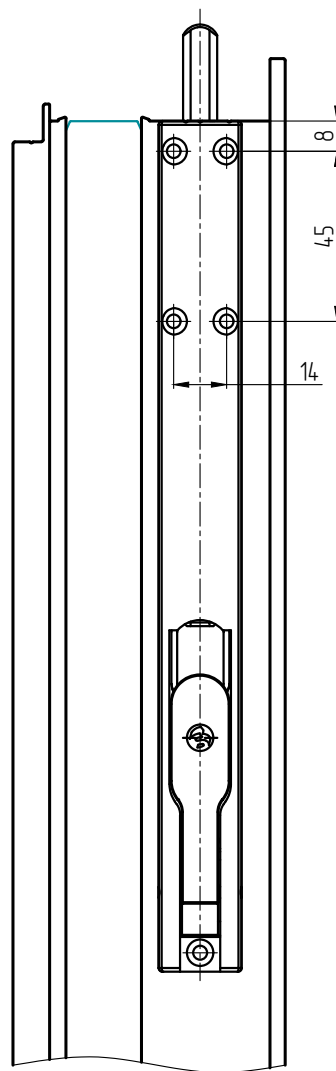
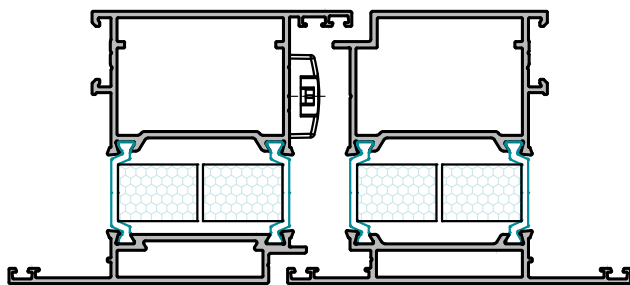
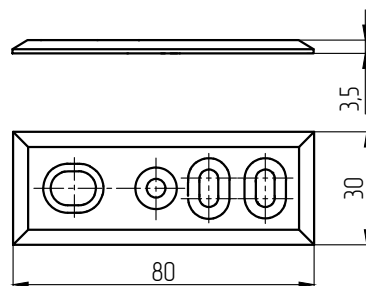
Шпингалет 3060.00



Верхняя ответная планка 3012.00

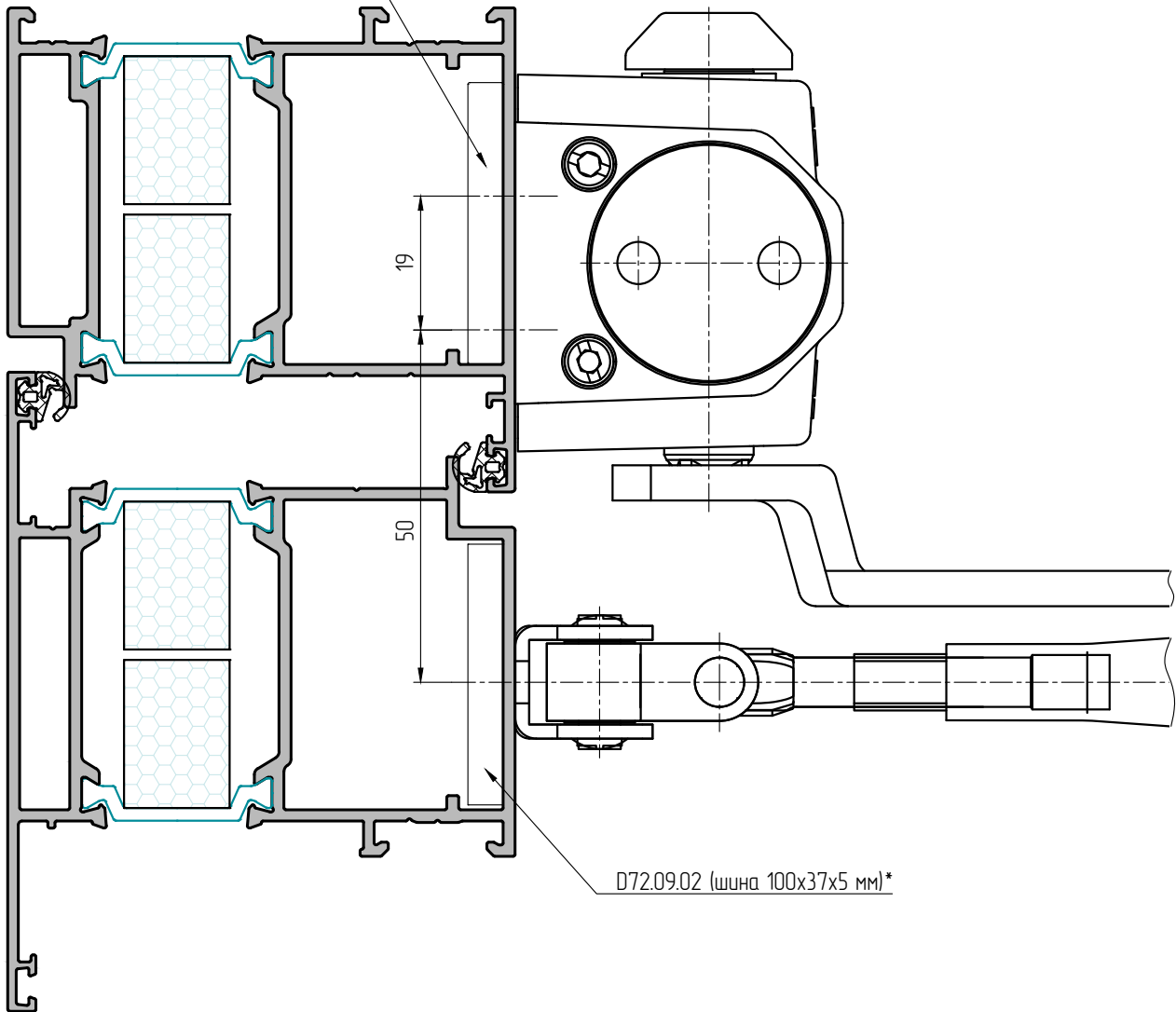


Нижняя ответная планка 3009.00



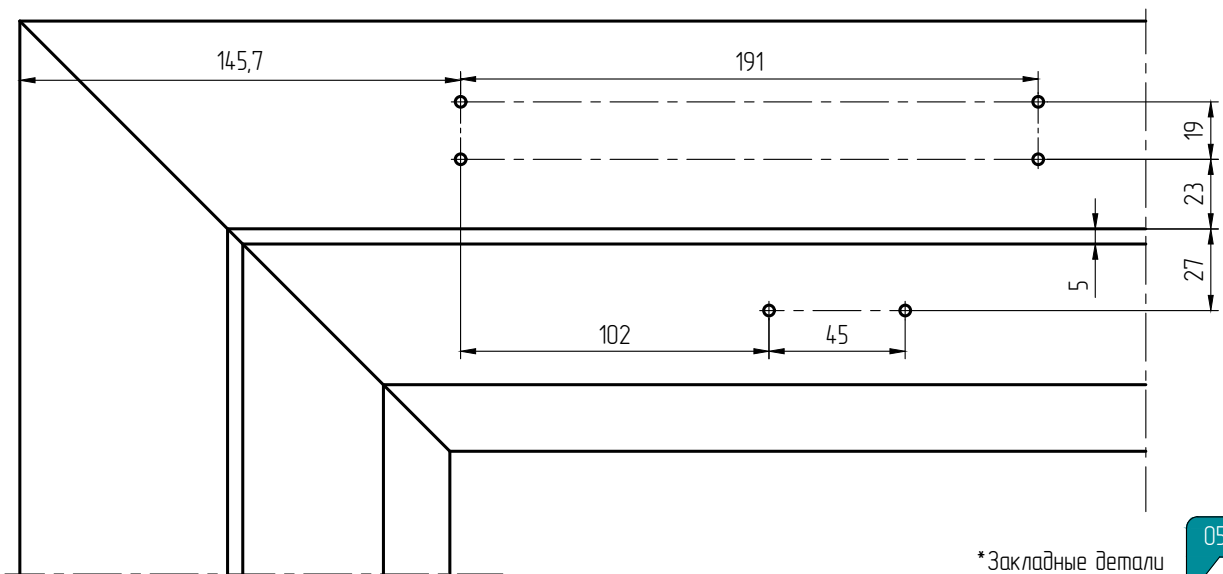
Установка двери в проем, открывание наружу

D72.09.03 (шина 250x40x5 мм)*

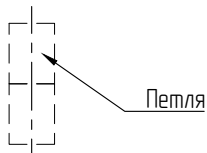


D72.09.02 (шина 100x37x5 мм)*

Монтаж на дверной коробке со стороны, противоположной петлям



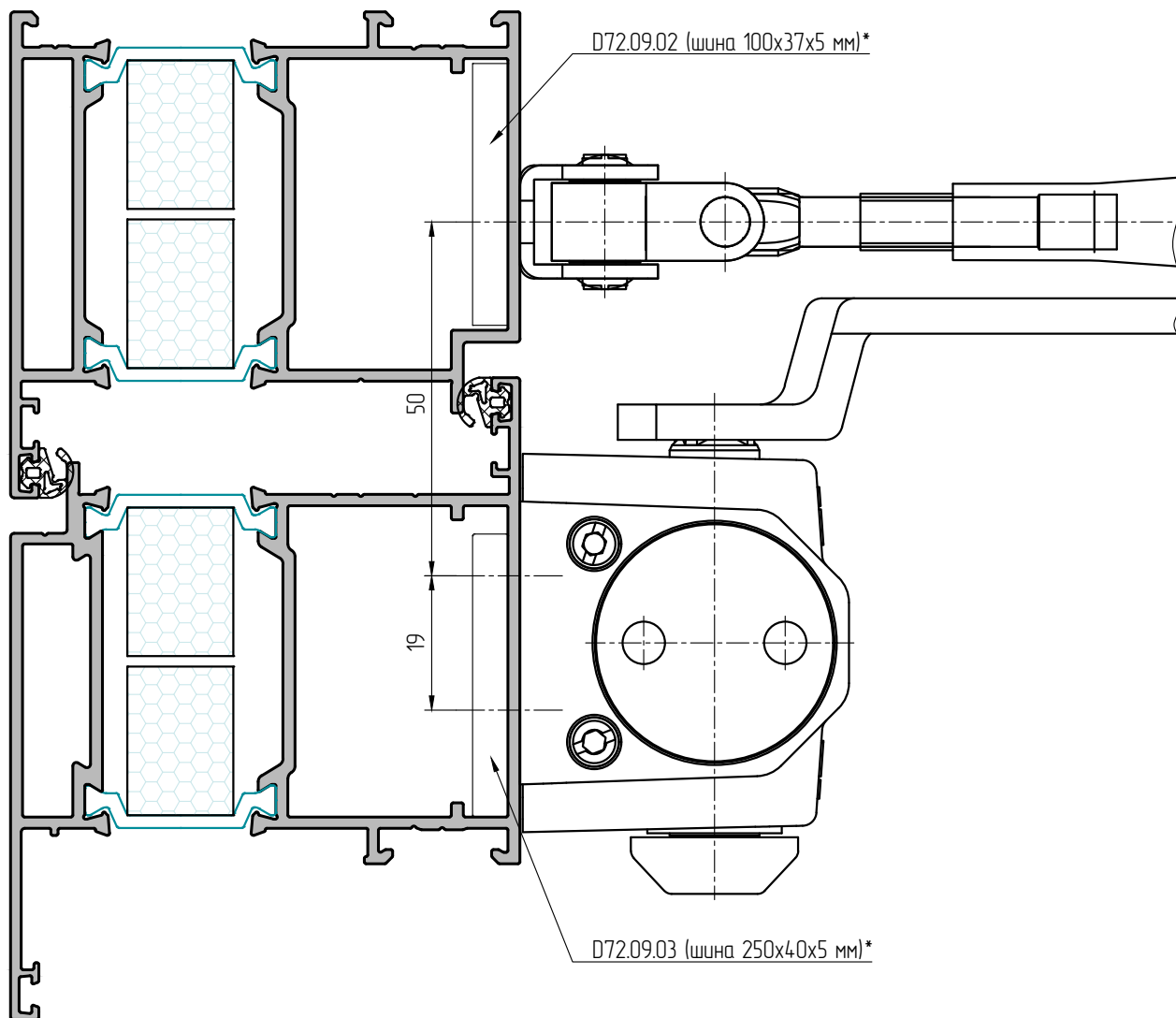
*Закладные детали



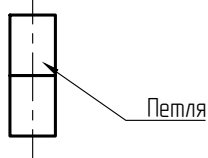
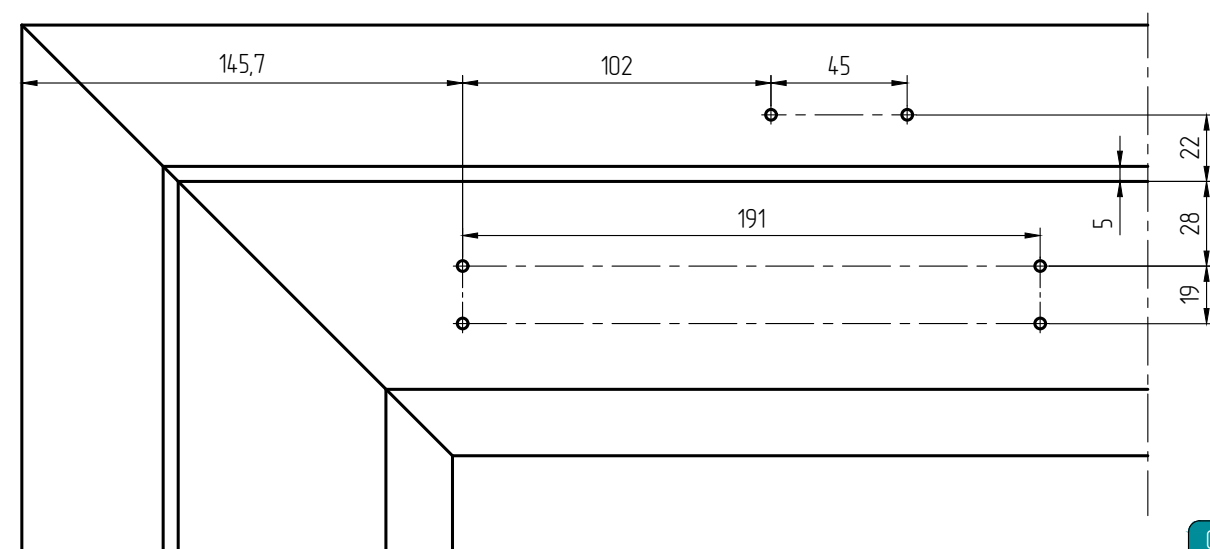
* Для крепления закладных деталей использовать клей COSMOFEN DUO.



Установка двери в проем, открывание внутрь



Монтаж на дверном полотне со стороны петель



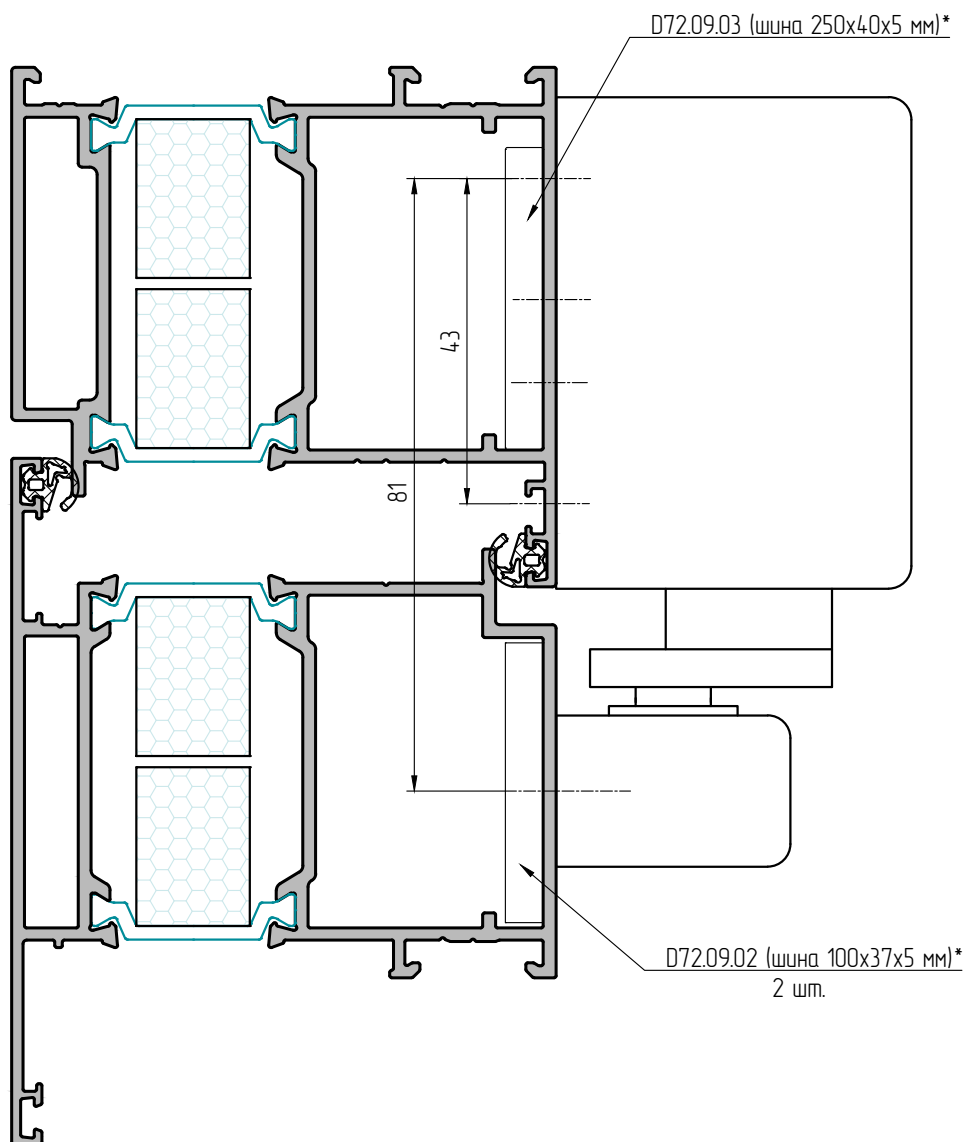
*Закладные детали



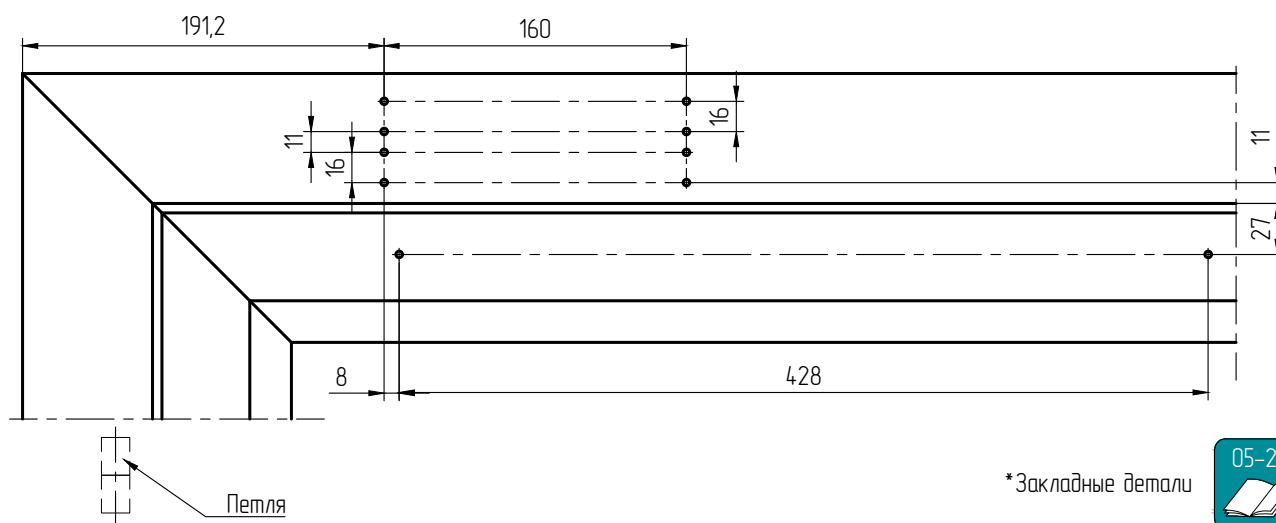
* Для крепления закладных деталей использовать клей COSMOFEN DUO.



Установка двери в проем, открывание наружу



Монтаж на дверной коробке со стороны, противоположной петлям



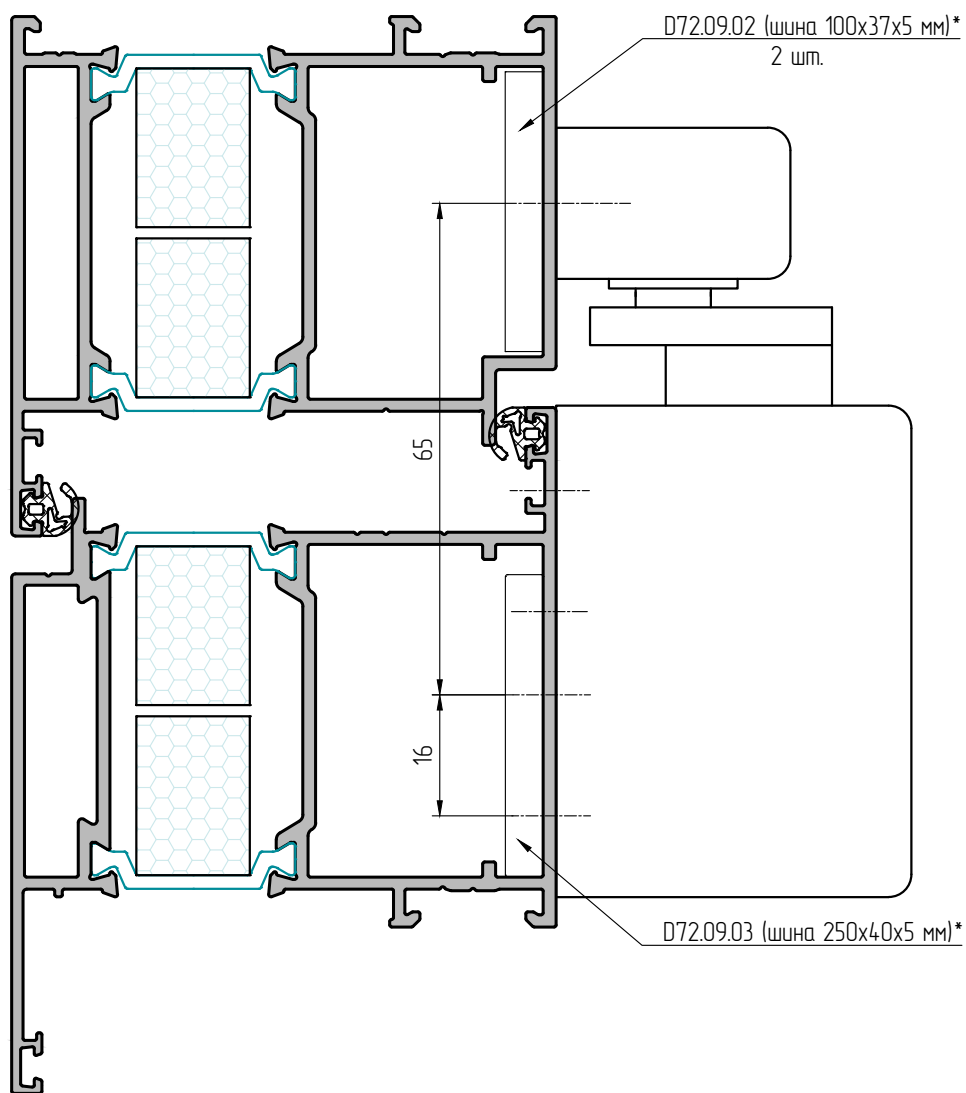
*Закладные детали



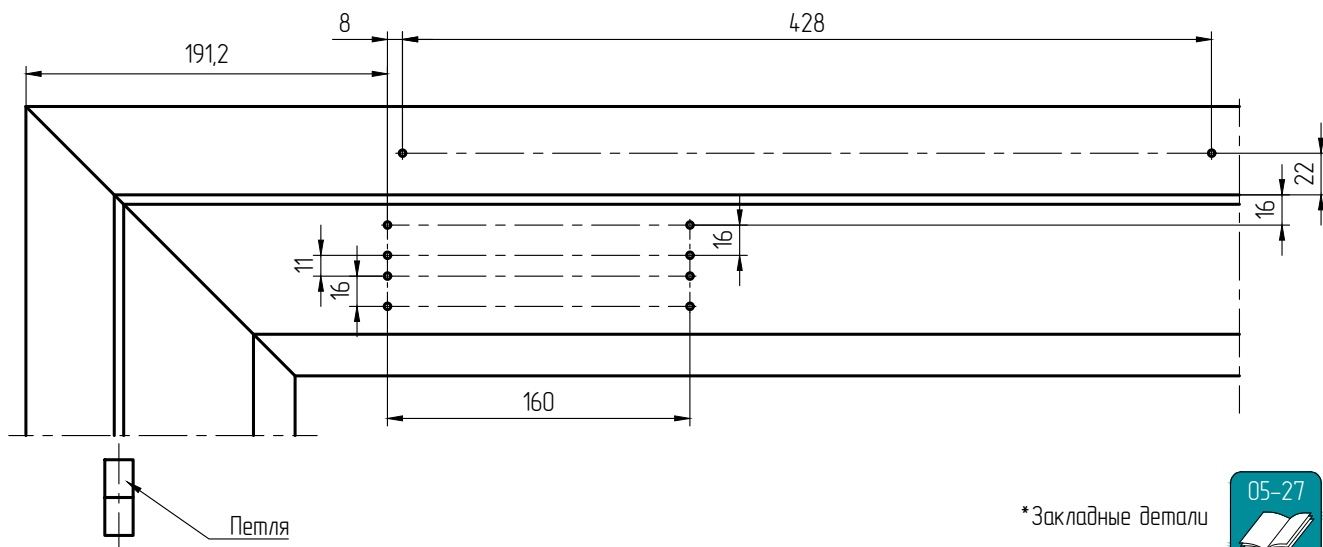
*Для крепления закладных деталей
использовать клей COSMOFEN DUO.



Установка двери в проем, открывание внутрь



Монтаж на дверном полотне со стороны петель



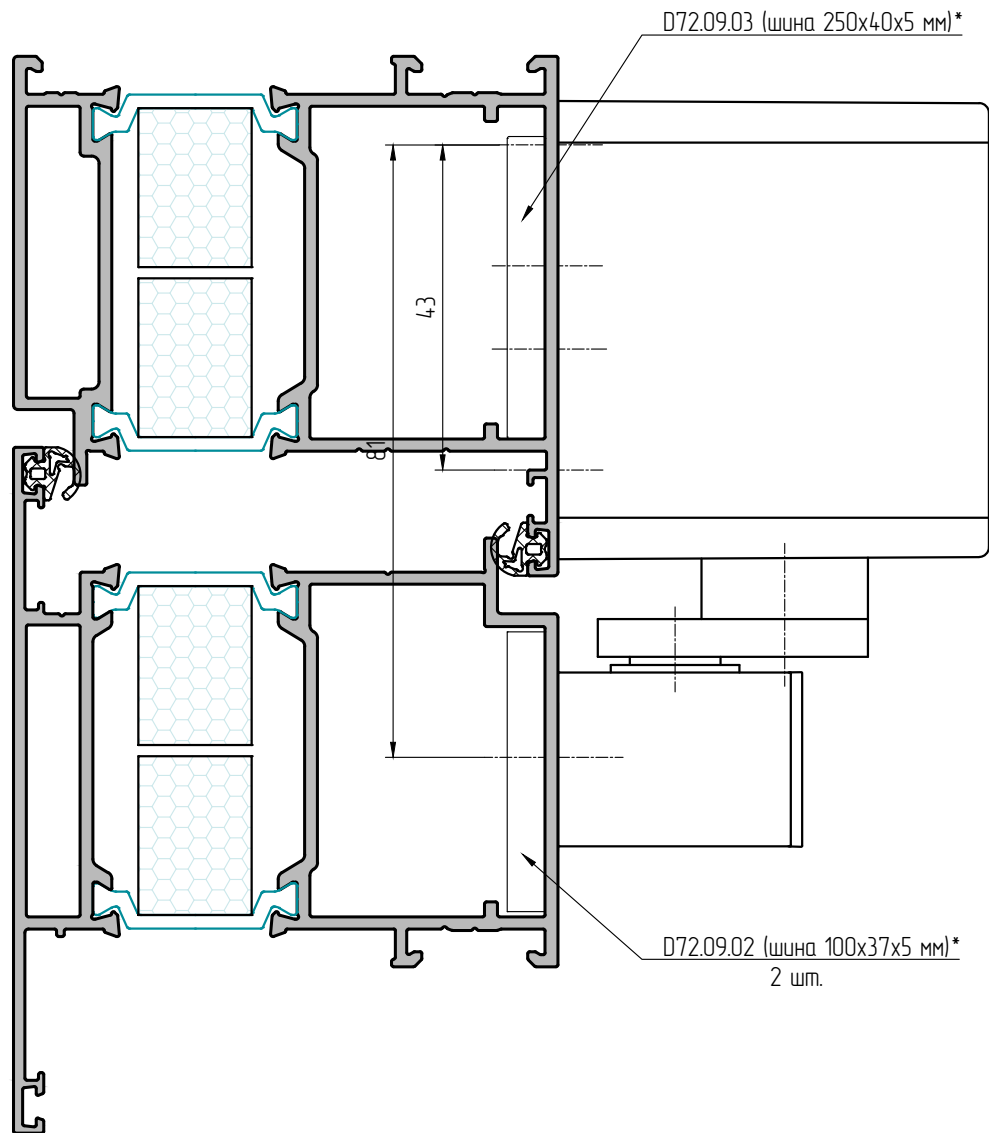
*Закладные детали



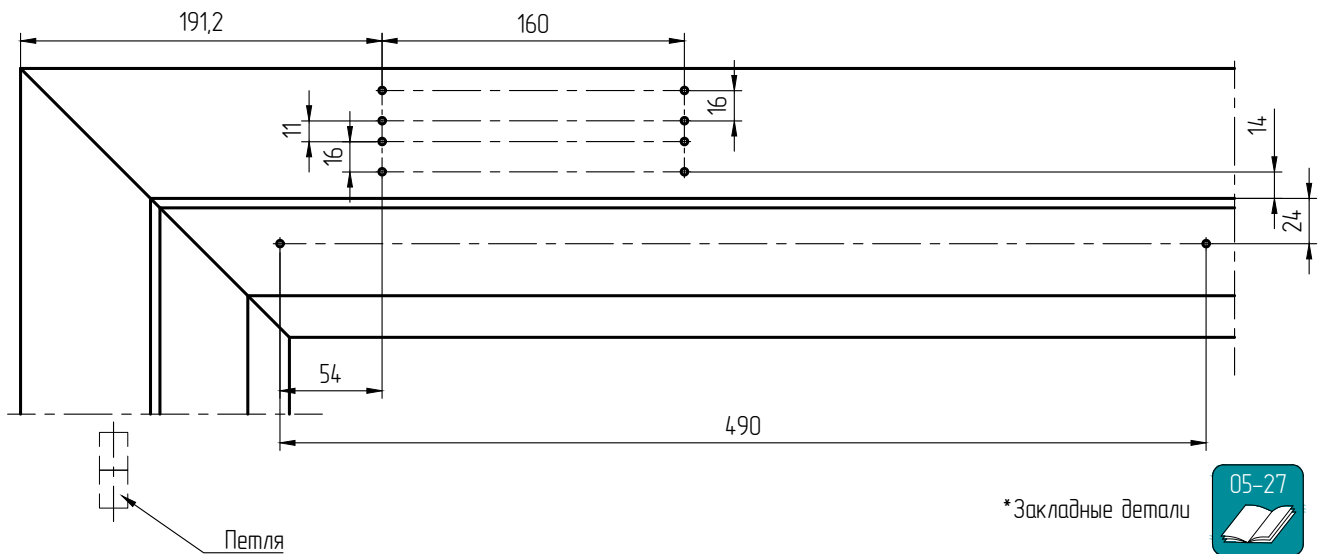
*Для крепления закладных деталей использовать клей COSMOFEN DUO.



Установка двери в проем, открывание наружу



Монтаж на дверной коробке со стороны, противоположной петлям



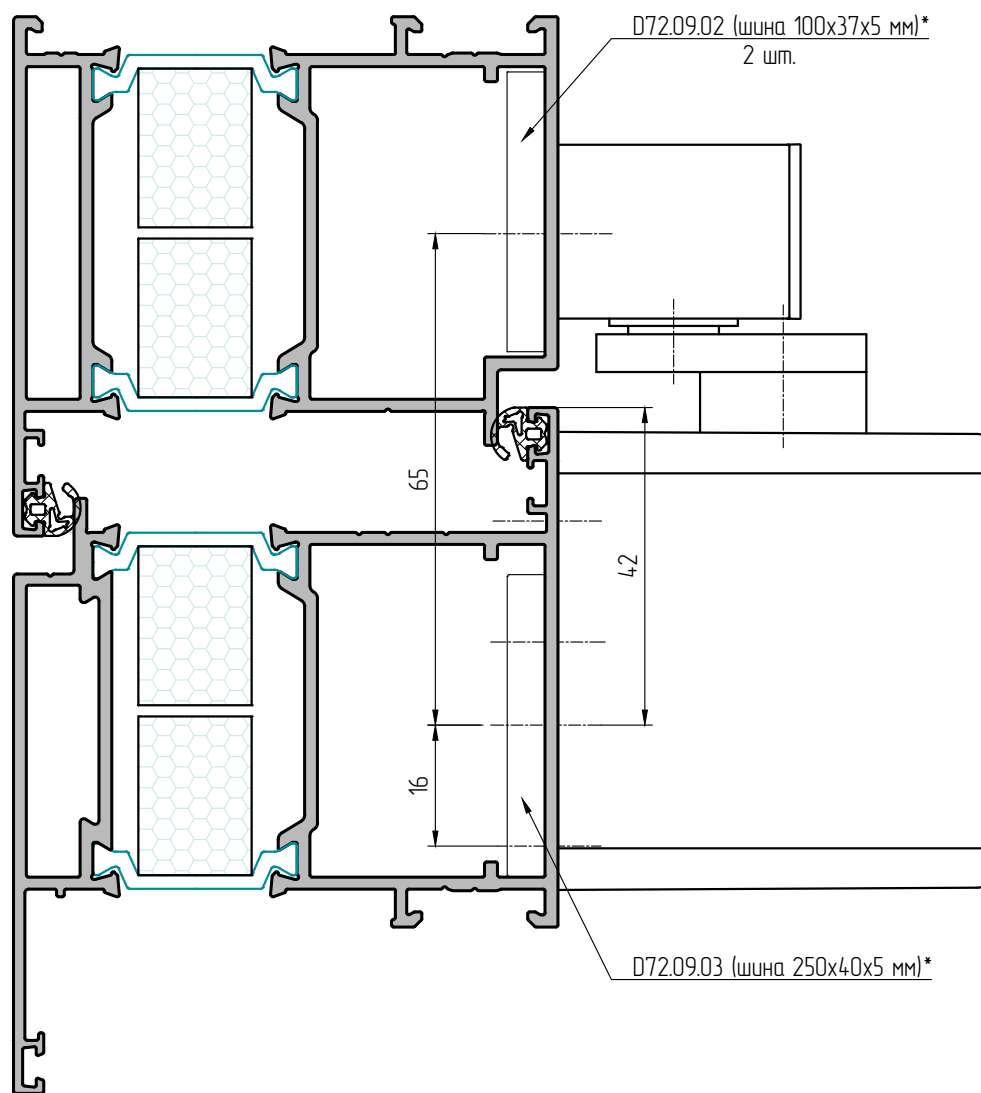
*Закладные детали



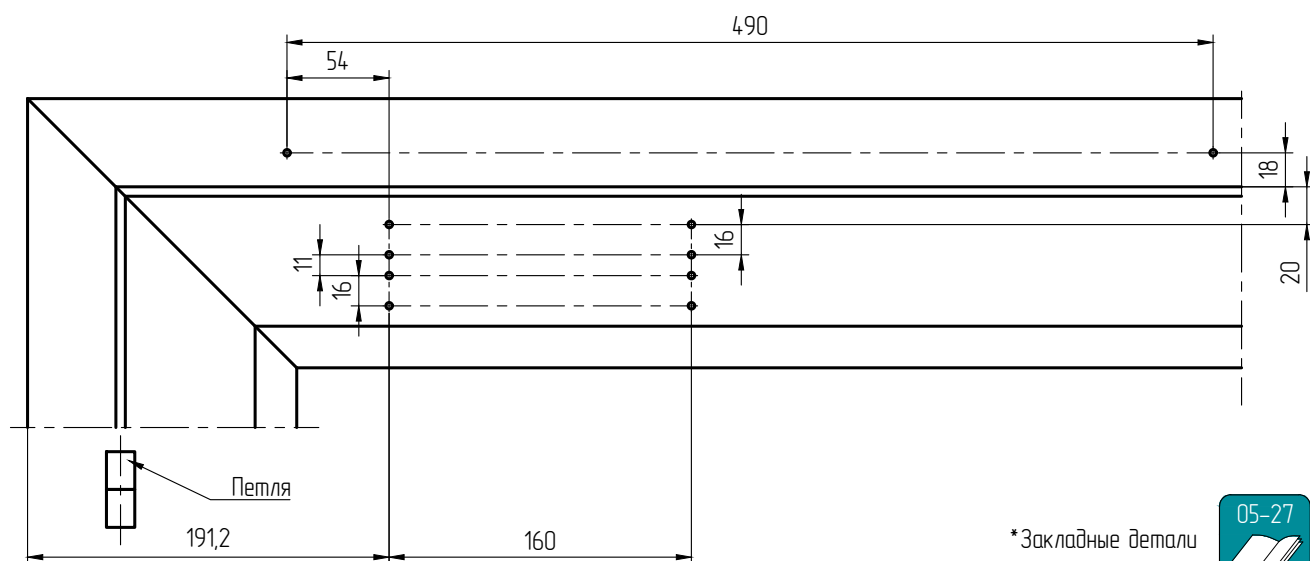
*Для крепления закладных деталей использовать клей COSMOFEN DUO.



Установка двери в проем, открывание внутрь



Монтаж на дверном полотне со стороны петель



*Закладные детали



*Для крепления закладных деталей
использовать клей COSMOFEN DUO.

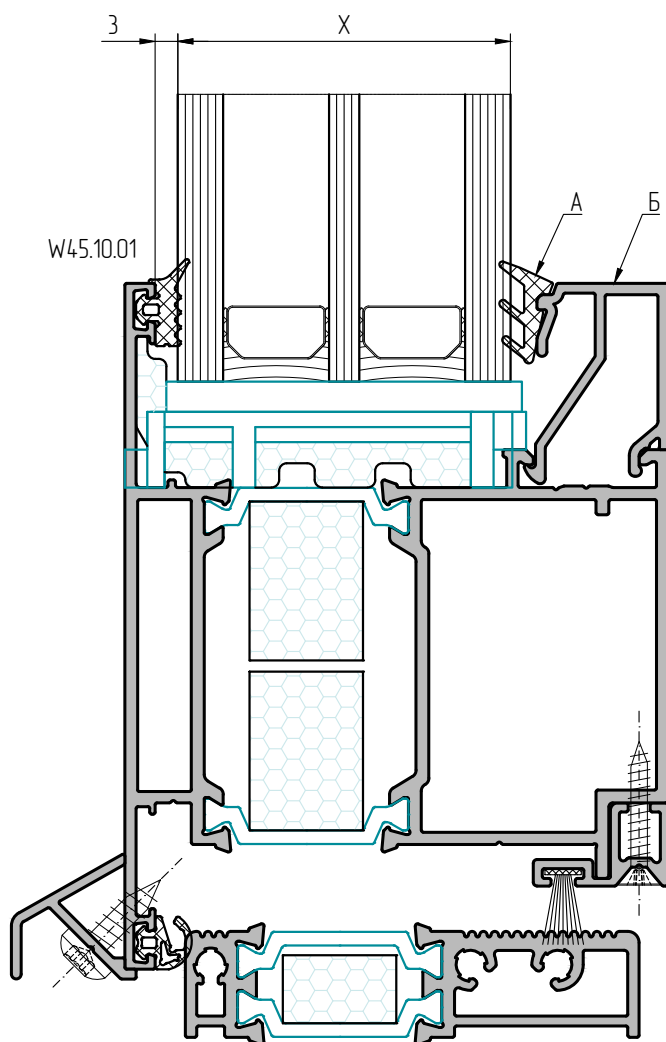


ТАБЛИЦЫ ОСТЕКЛЕНИЯ



D72.02.01
D72.02.02
D72.03.01
D72.03.02
D72.03.03
D72.03.04

Толщина заполнения X мм	Внутренний уплотнитель А	Шпатель Б	Рихтовочные пластины*
56	W45.10.08	W45.04.01	100x56 и 100x62
54	W45.10.04	W45.04.01	100x56
52	W45.10.08	W45.04.02	100x56
50	W45.10.04	W45.04.02	100x56
48	W45.10.08	W45.04.03	100x50
46	W45.10.04	W45.04.03	100x50
44	W45.10.08	W45.04.04	100x47
42	W45.10.04	W45.04.04	100x47
40	W45.10.08	W45.04.05	100x42
38	W45.10.04	W45.04.05	100x42
36	W45.10.08	W45.04.06	100x38
34	W45.10.04	W45.04.06	100x38
32	W45.10.08	W45.04.07	100x34
30	W45.10.04	W45.04.07	100x34



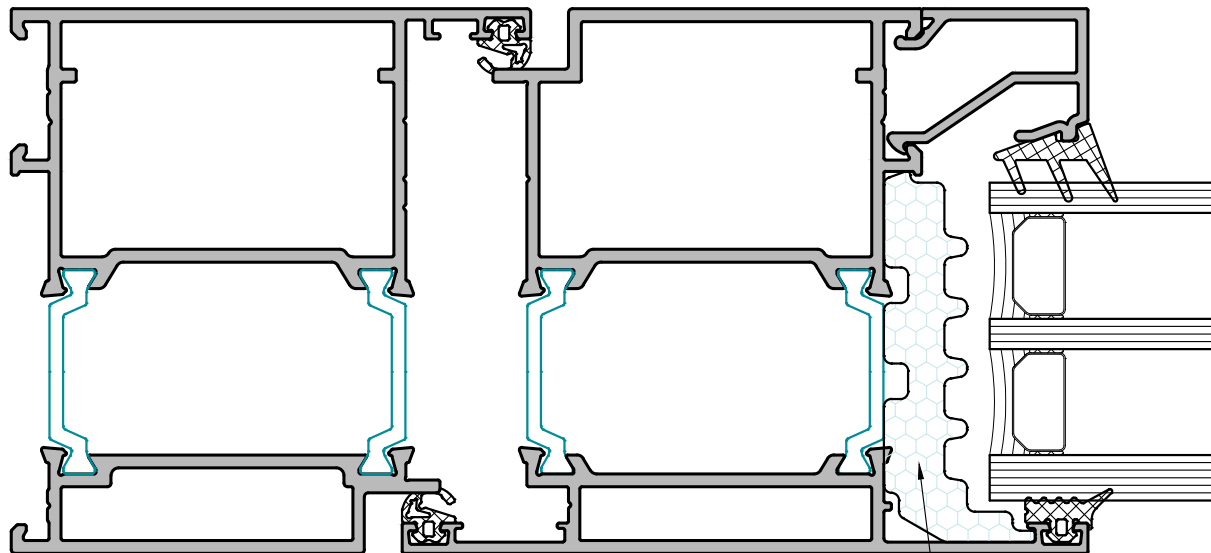
*Толщина рихтовочных пластин подбирается при установке заполнения.

ОСНОВНЫЕ СЕЧЕНИЯ

СТАНДАРТ

Исполнение 1

Стандартная (базовая) система без дополнительного изоляционного материала внутри профиля.

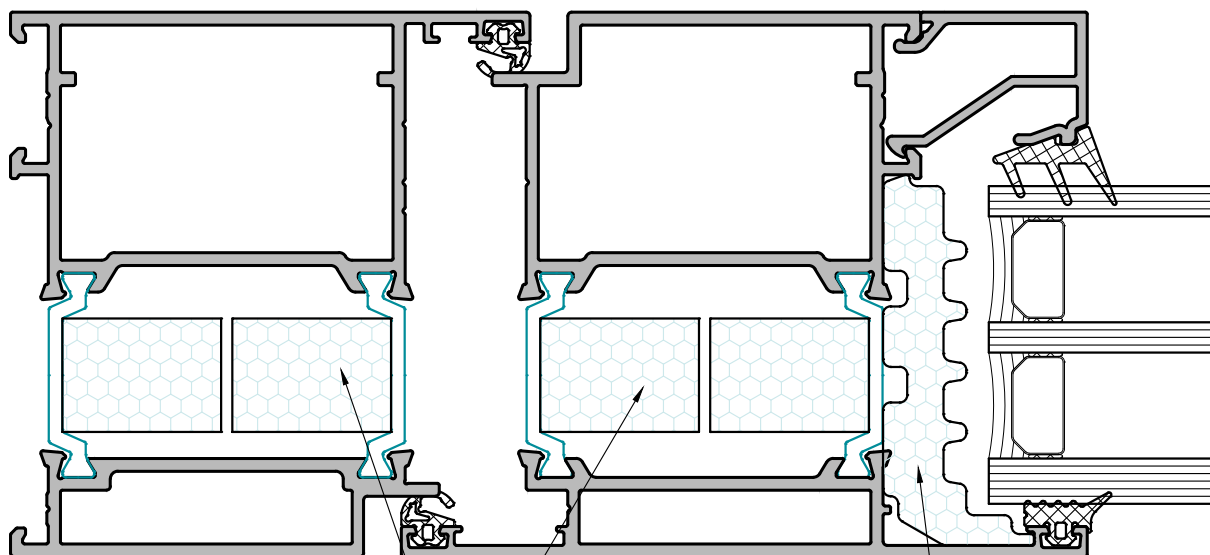


Изоляция фальца
стеклопакета
(W72.15.01)

И

Исполнение 2

С заполнением полости профиля теплоизоляционным материалом.

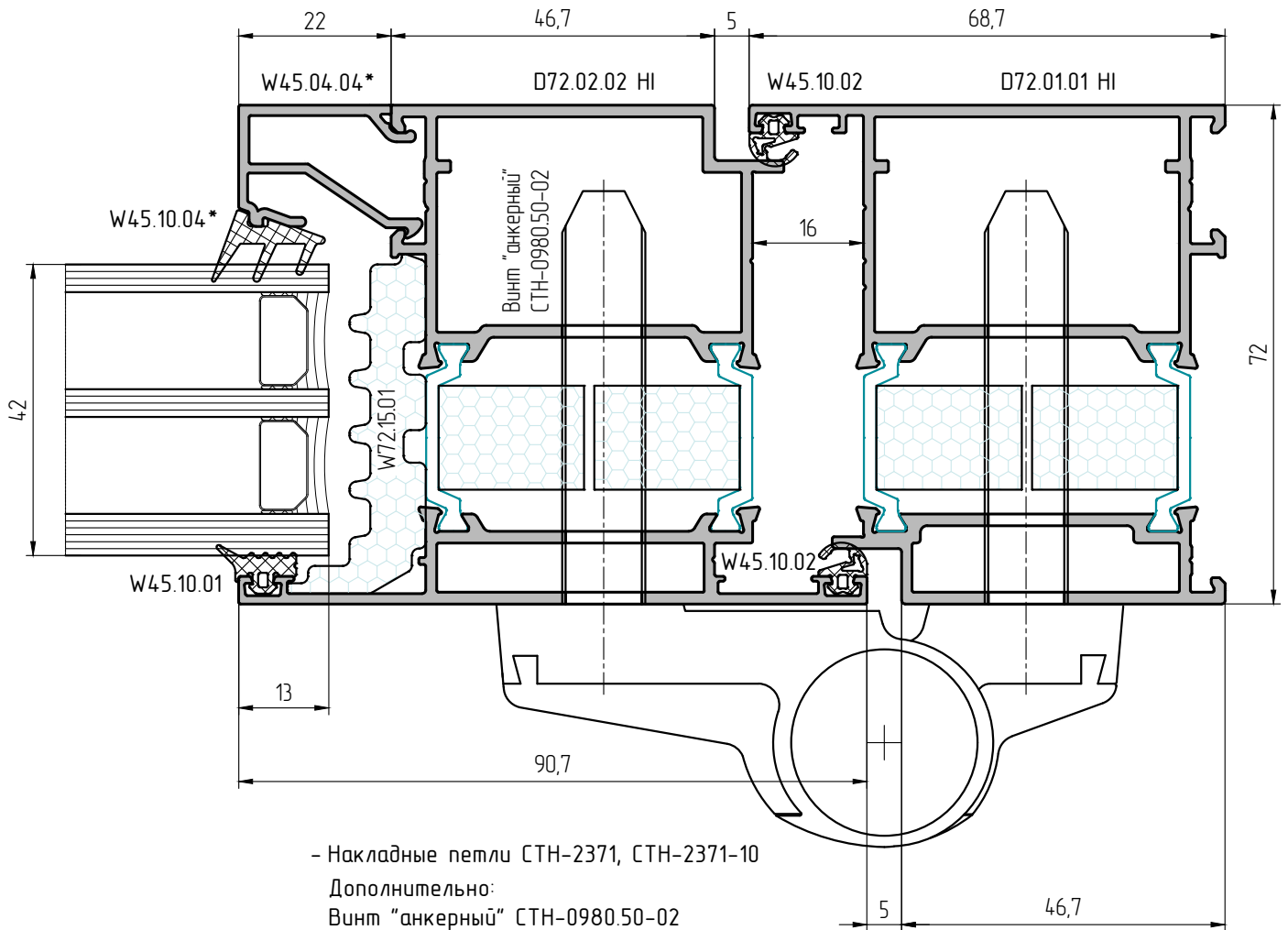
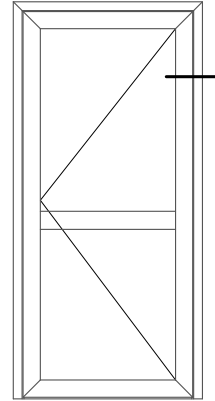


Вставка из вспененного
полиэтилена (термовкладыш)

Изоляция фальца
стеклопакета
W72.15.01

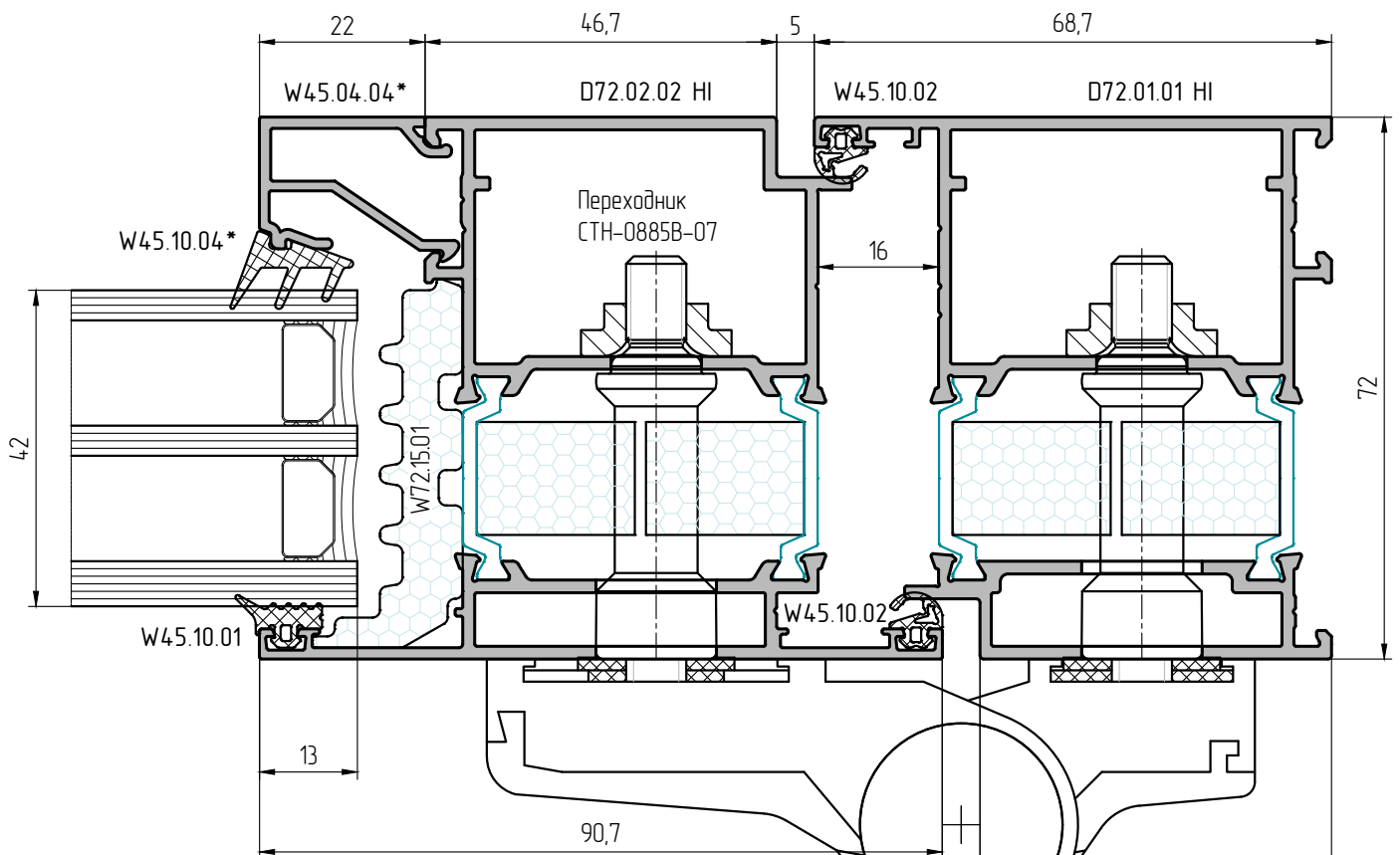
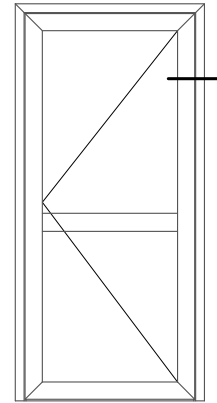


03-00
Теплотехнические
характеристики



*Подбирается в зависимости от толщины заполнения



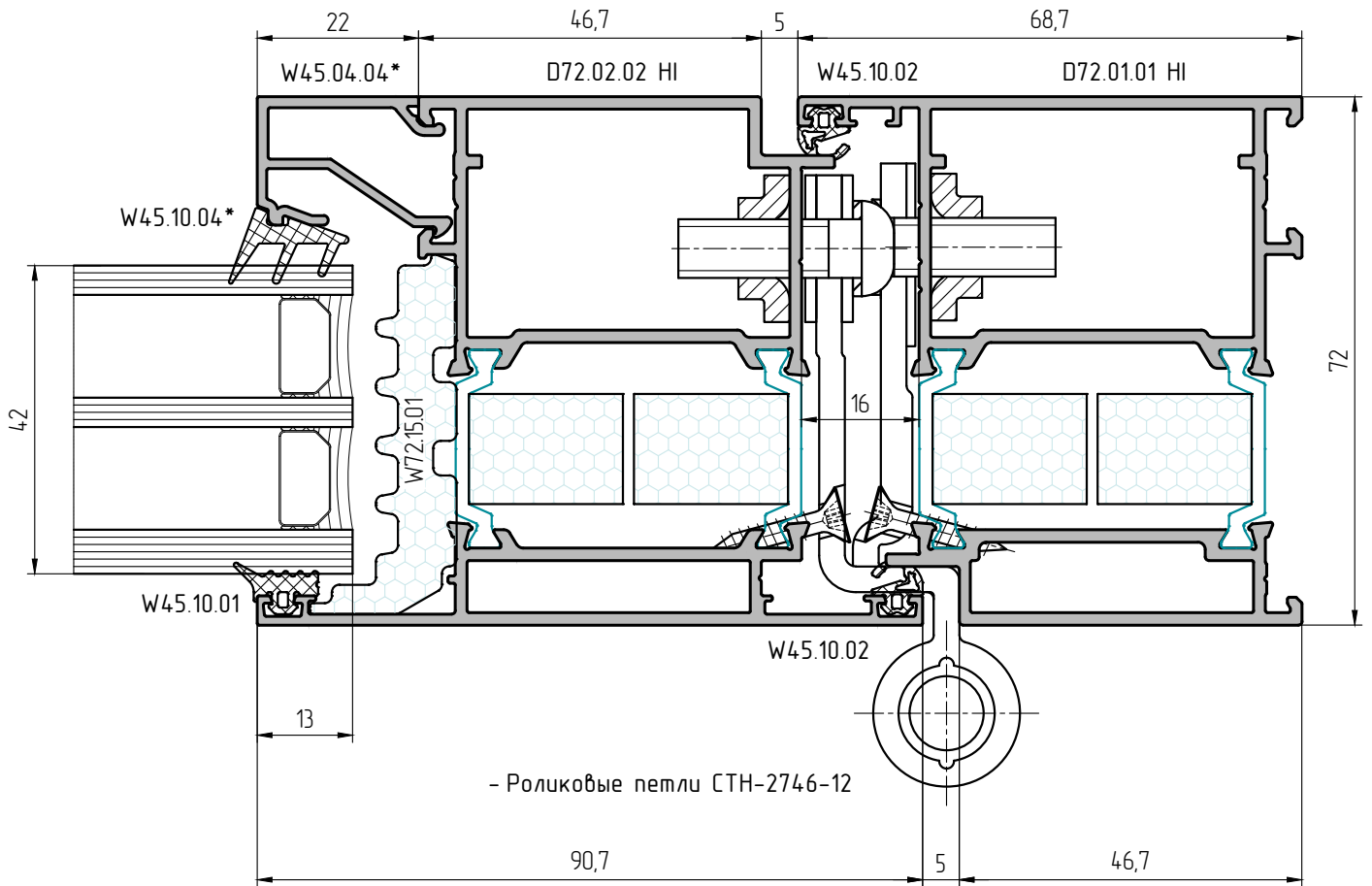
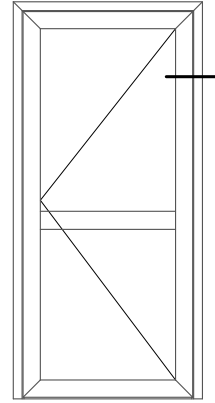


- Накладные петли СТН-0611, СТН-0611-10
Дополнительно: переходник СТН-0885В-07
- Накладные петли СТН-1420, СТН-1420-04
- Накладные петли СТН-1420-10, СТН-1420-14
Дополнительно: переходник СТН-0885В-07



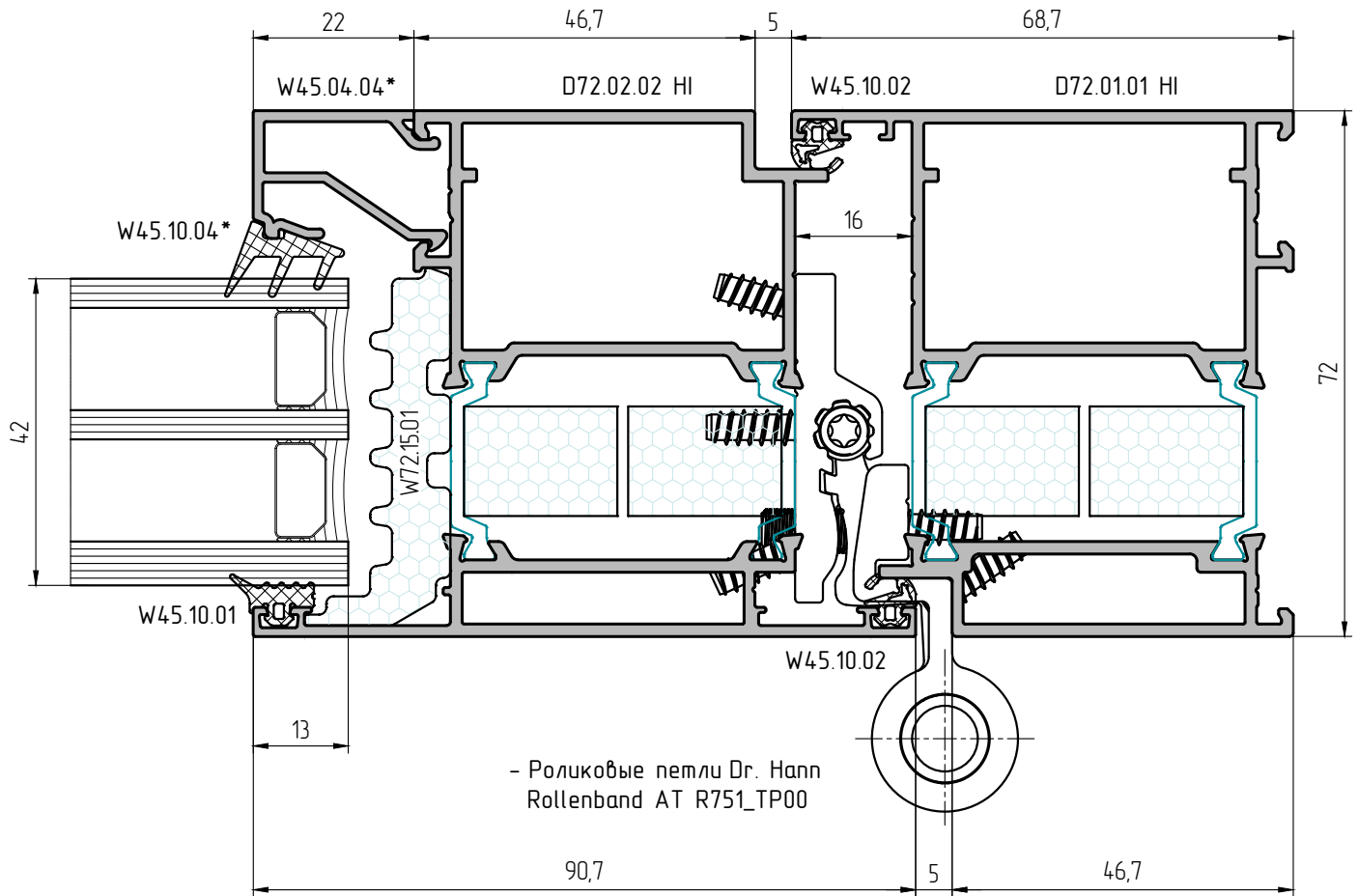
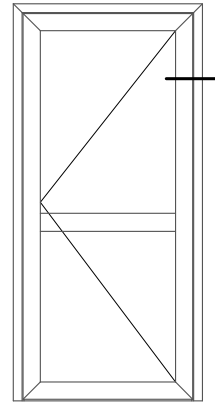
07-01

*Подбирается в зависимости от толщины заполнения



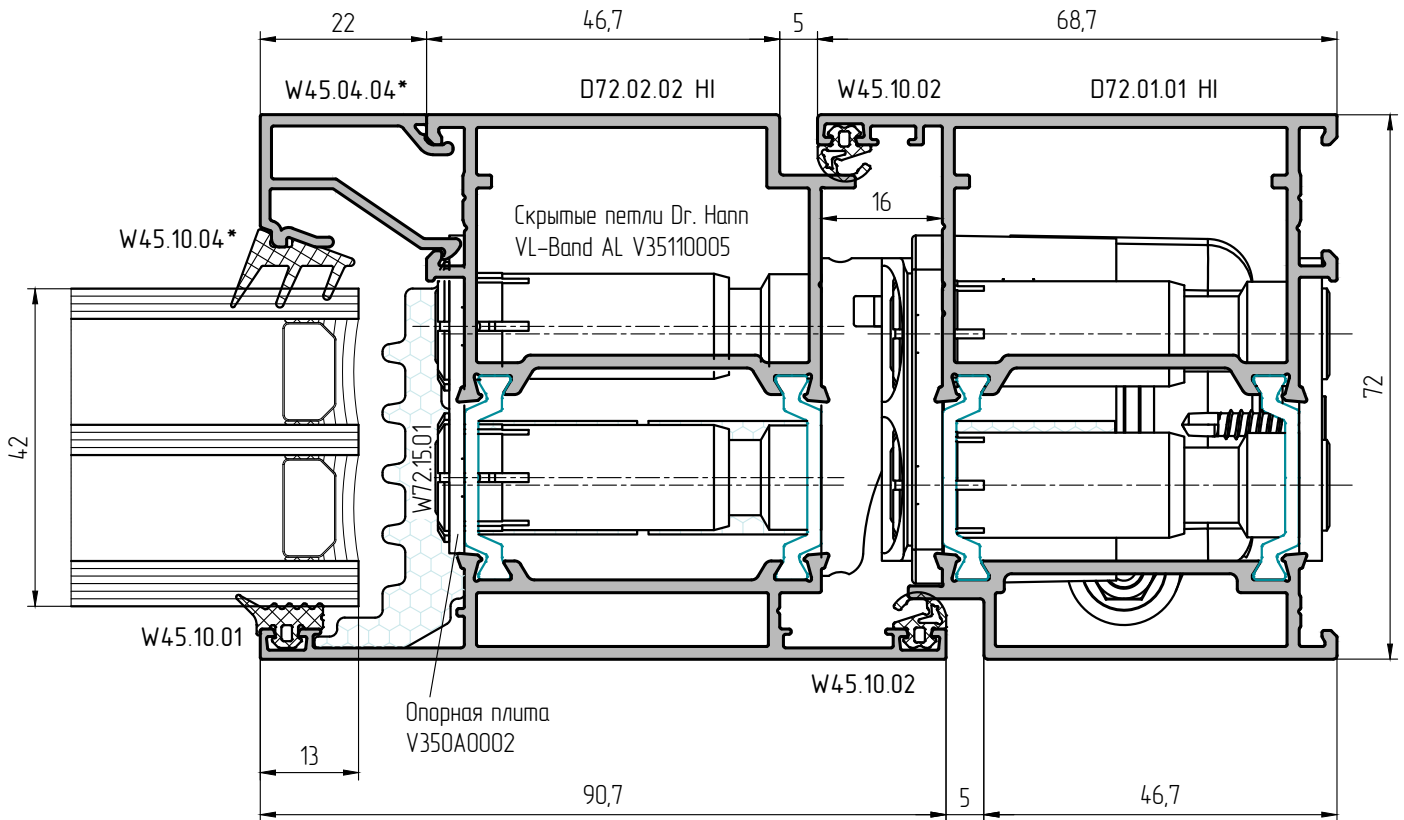
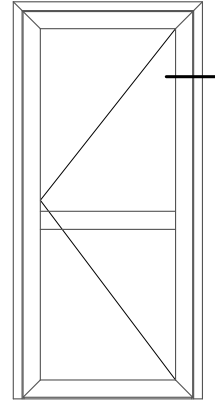
*Подбирается в зависимости от толщины заполнения





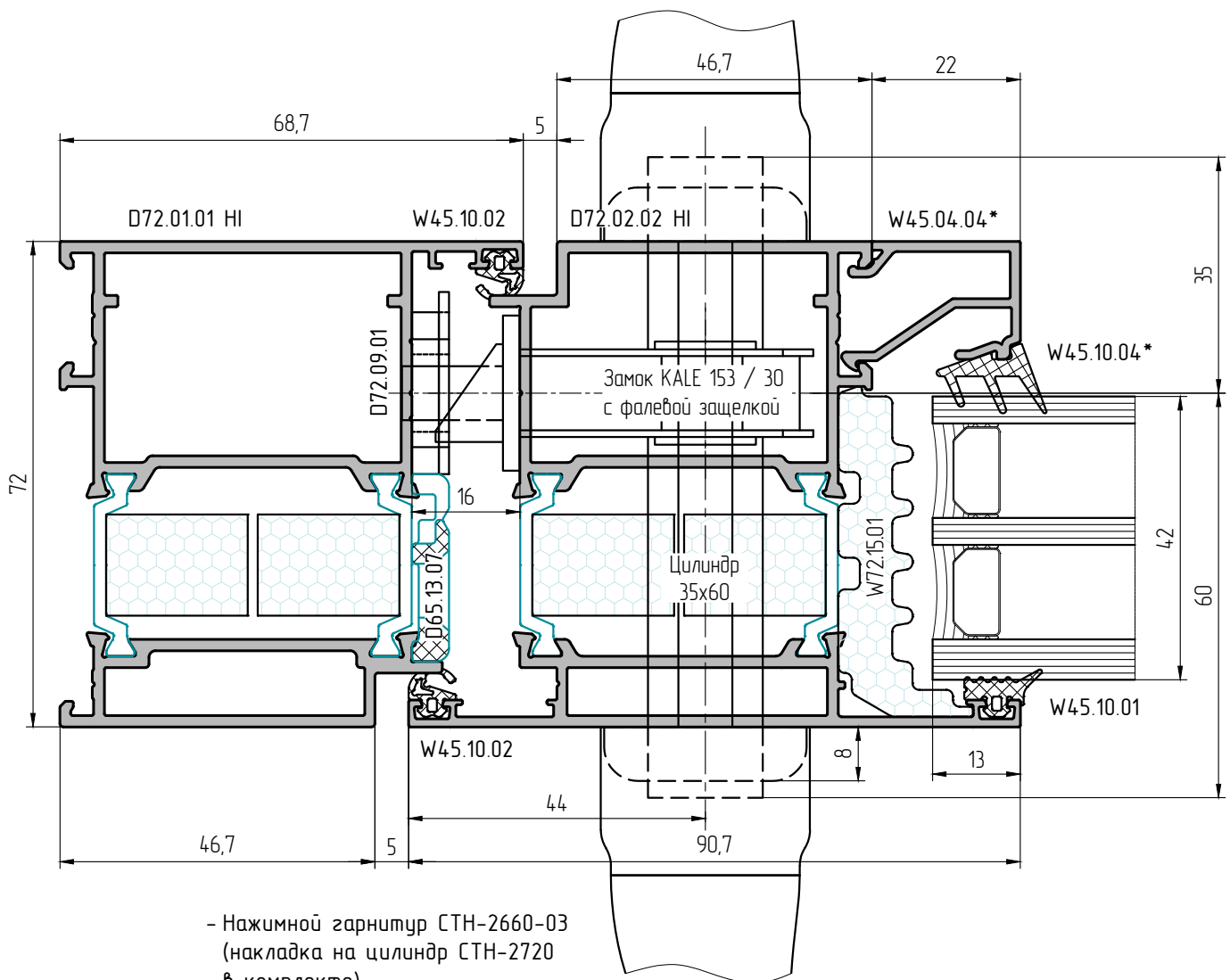
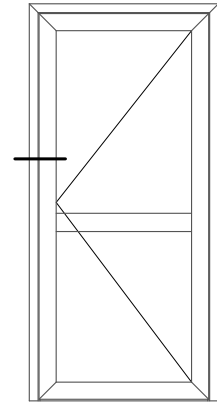
07-01

*Подбирается в зависимости от толщины заполнения



*Подбирается в зависимости от толщины заполнения

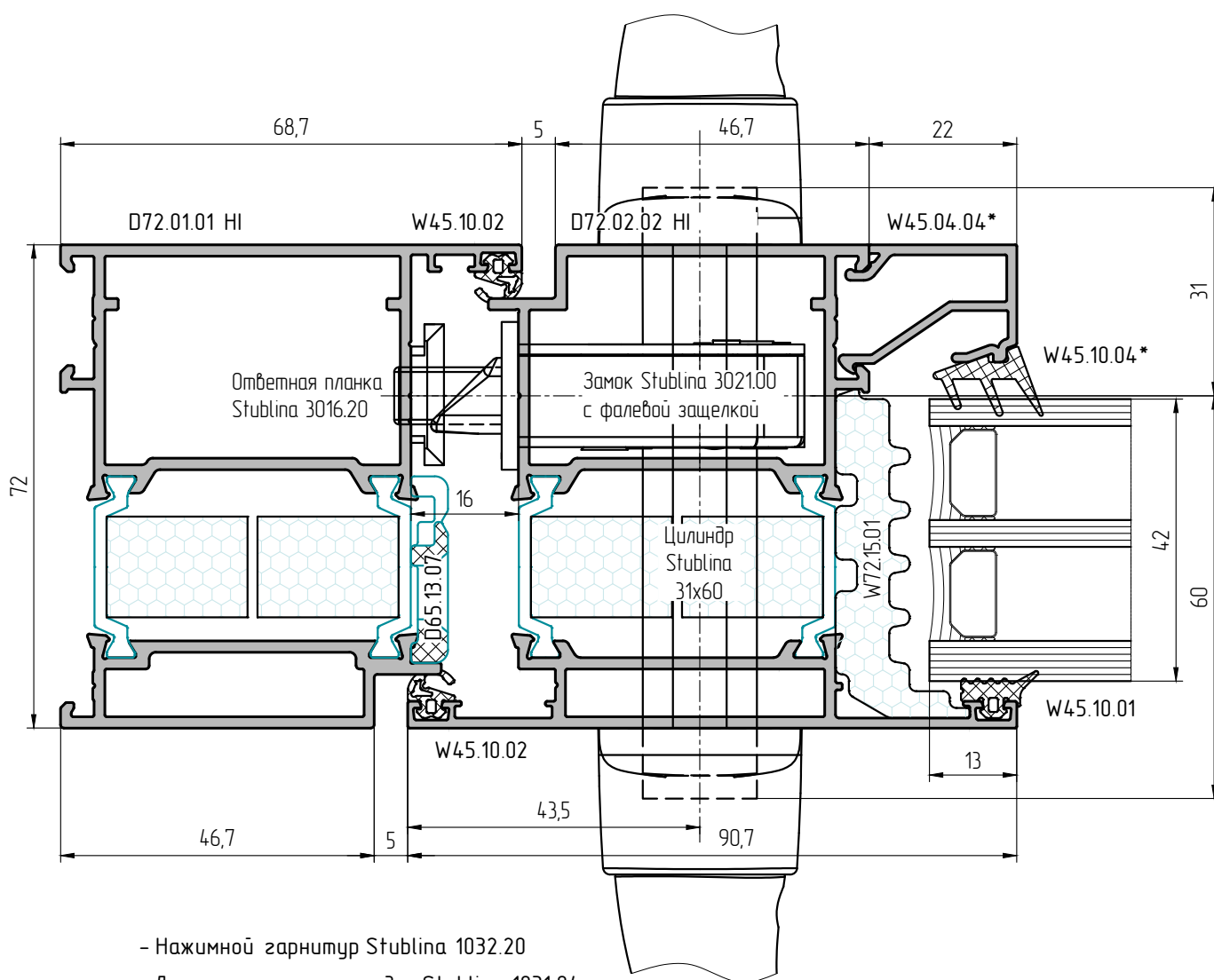
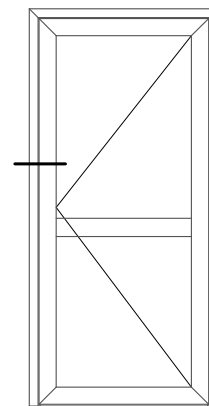




- Нажимной гарнитур СТН-2660-03 (накладка на цилиндр СТН-2720 в комплекте)
- Нажимной гарнитур СТН-0555-13
- Нажимной гарнитур СТН-1615-13
- Нажимной гарнитур СТН-1700-13



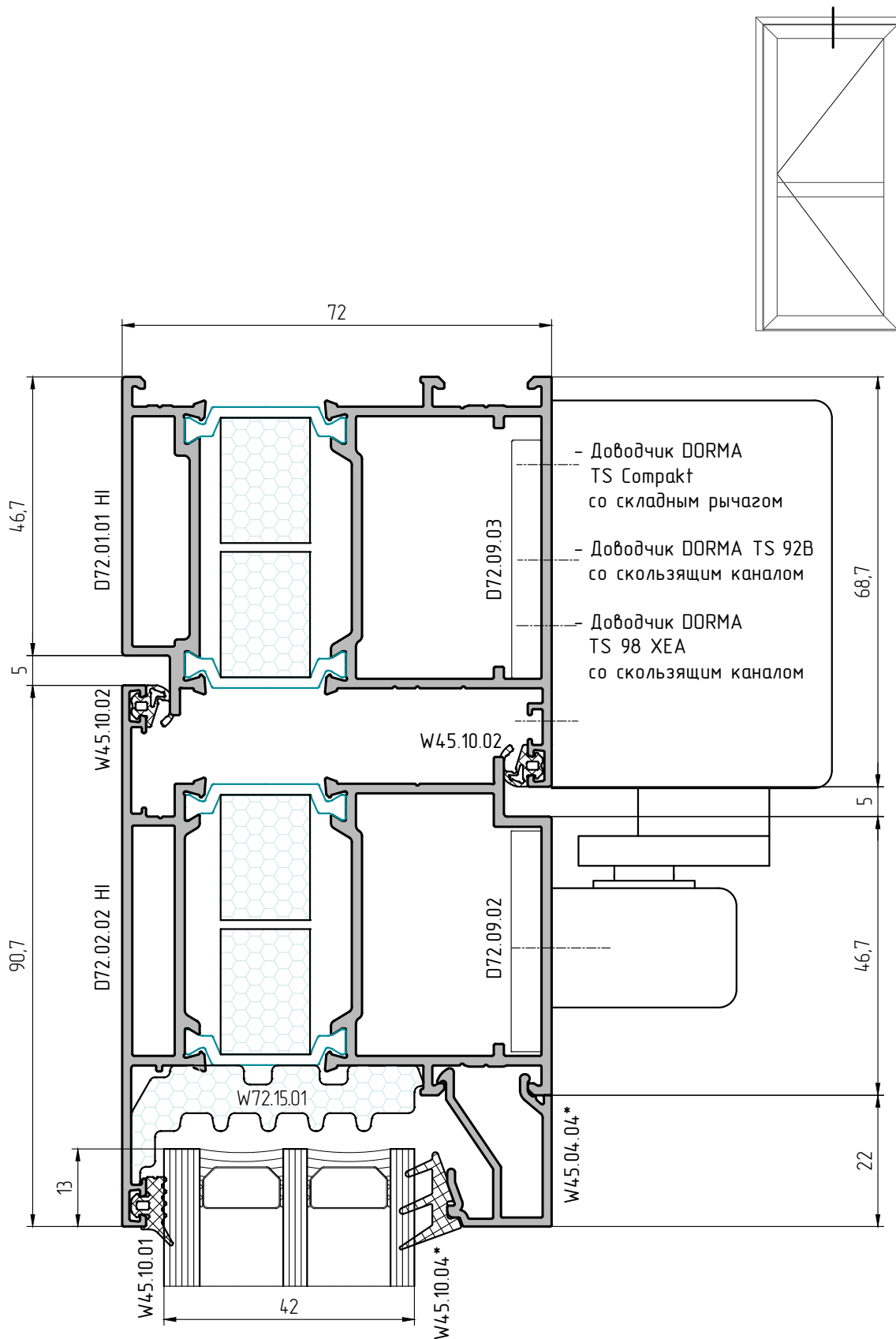
*Подбирается в зависимости от толщины заполнения



- Нажимной гарнитур Stublina 1032.20
Дополнительно: накладка Stublina 1031.04
- Нажимной гарнитур Stublina 1026.00
- Нажимной гарнитур Stublina 1122.00

*Подбирается в зависимости от толщины заполнения



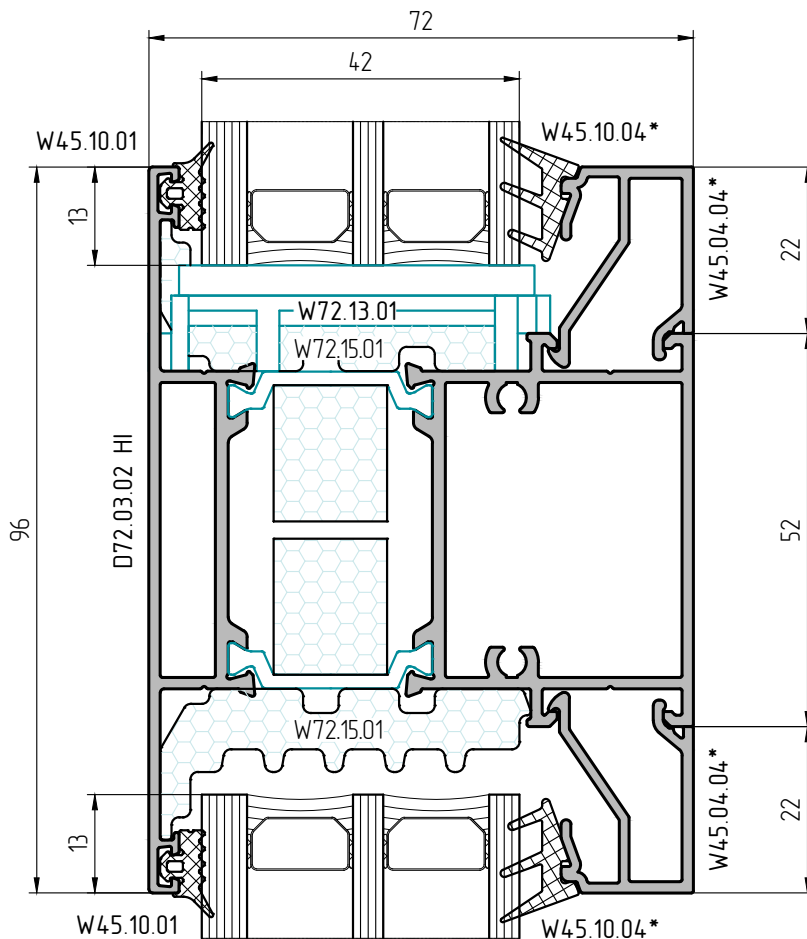
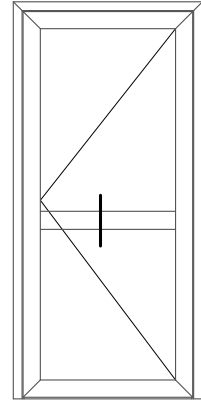
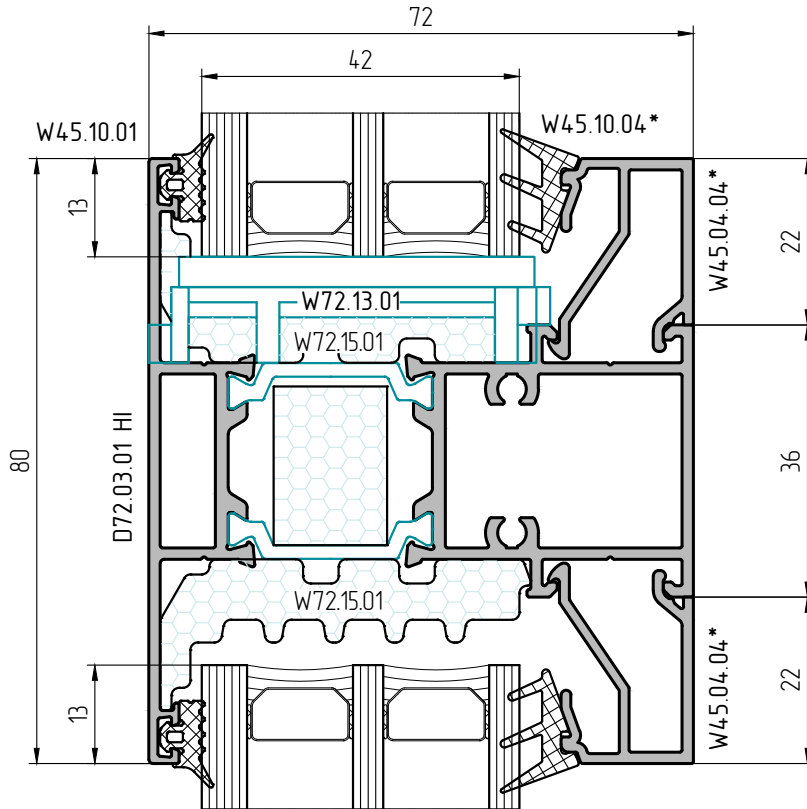


07-01

*Подбирается в зависимости от толщины заполнения

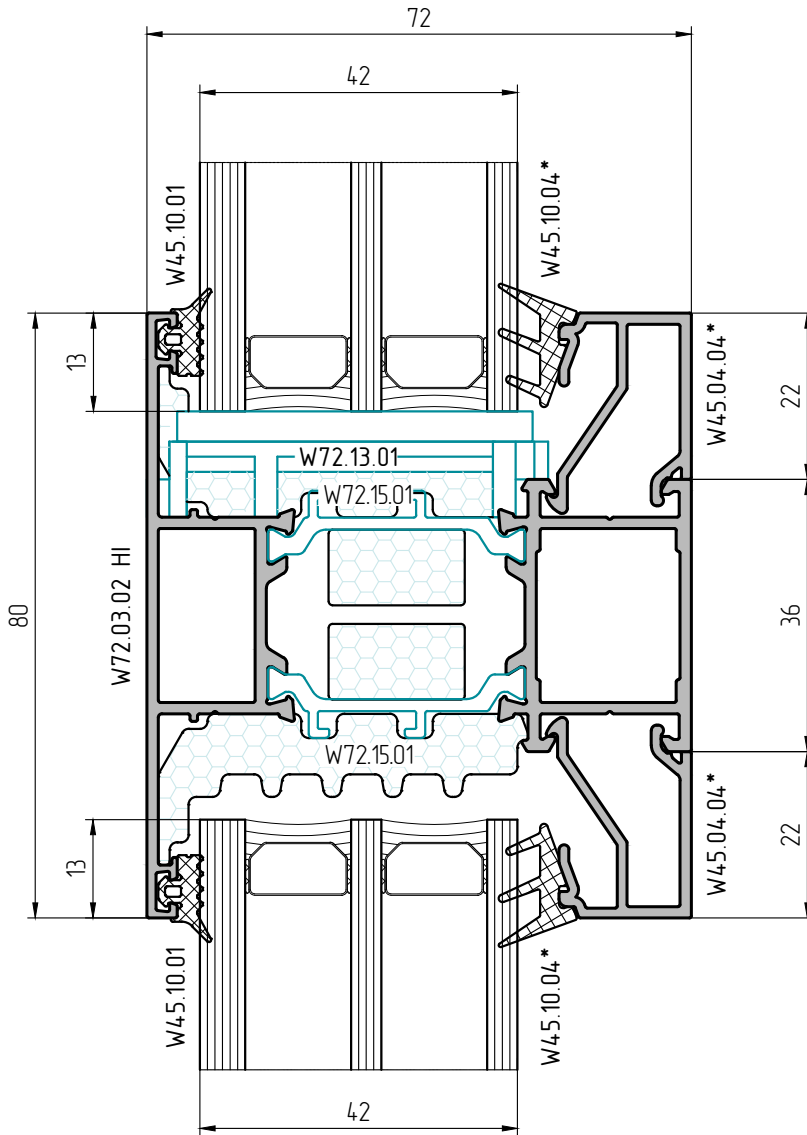
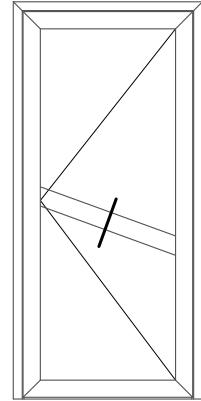


Закладные детали D72.09.02, D72.09.02 заранее установить в верхний ригель створки двери! Для крепления использовать клей COSMOFEN DUO.

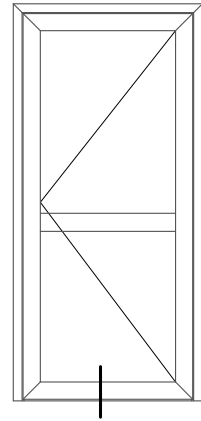
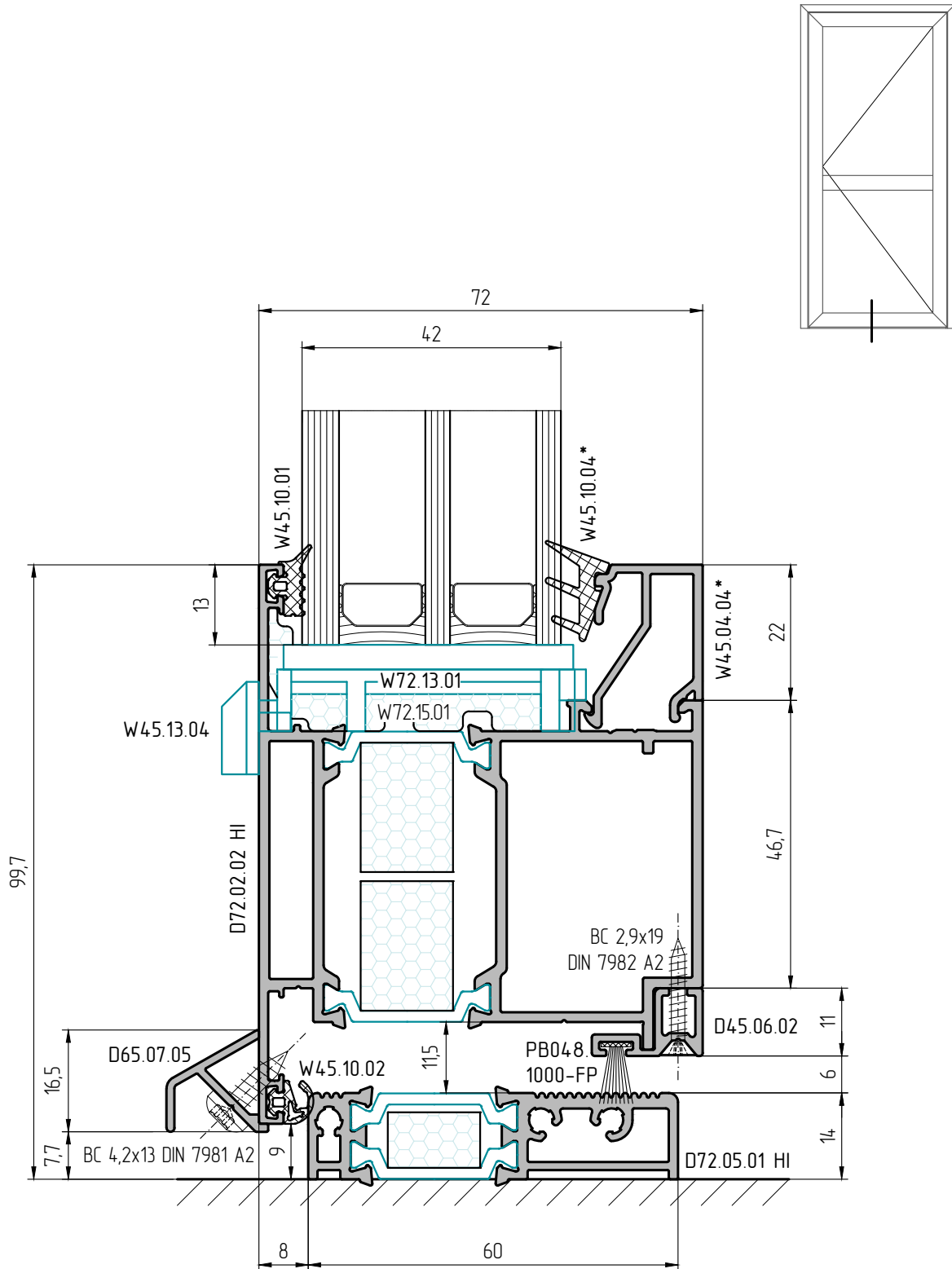


*Подбирается в зависимости от толщины заполнения



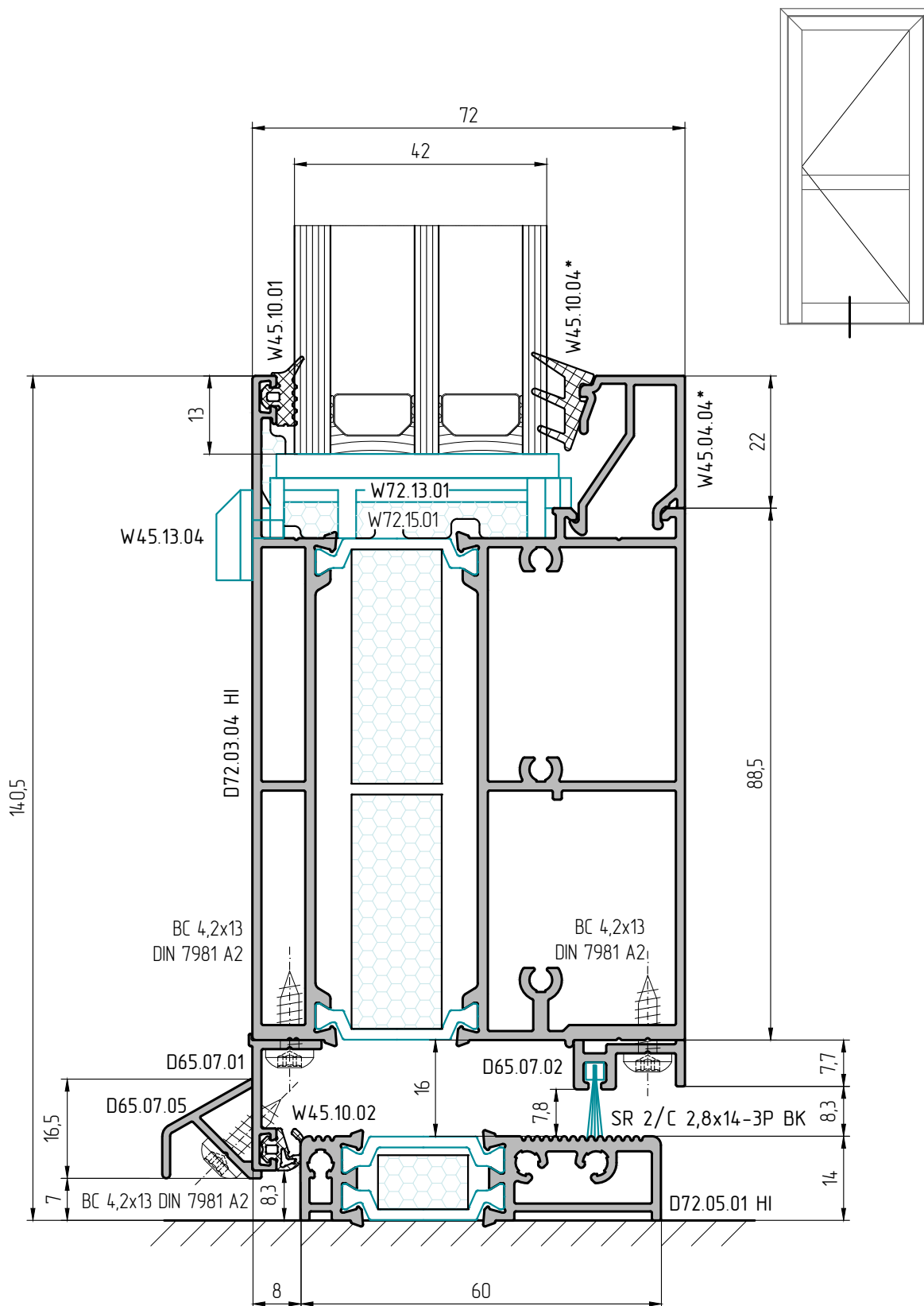


*Подбирается в зависимости от толщины заполнения

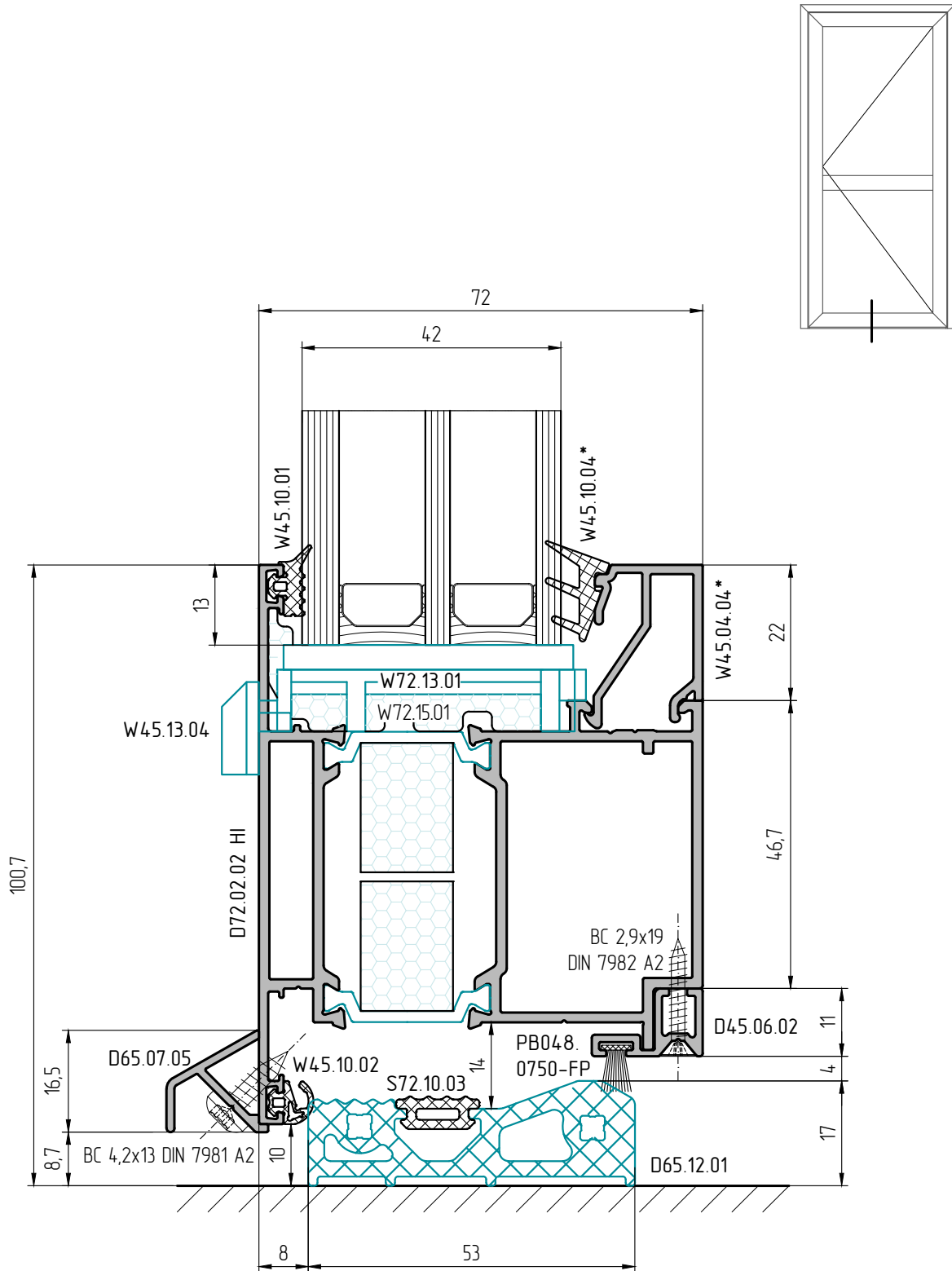


*Подбирается в зависимости от толщины заполнения



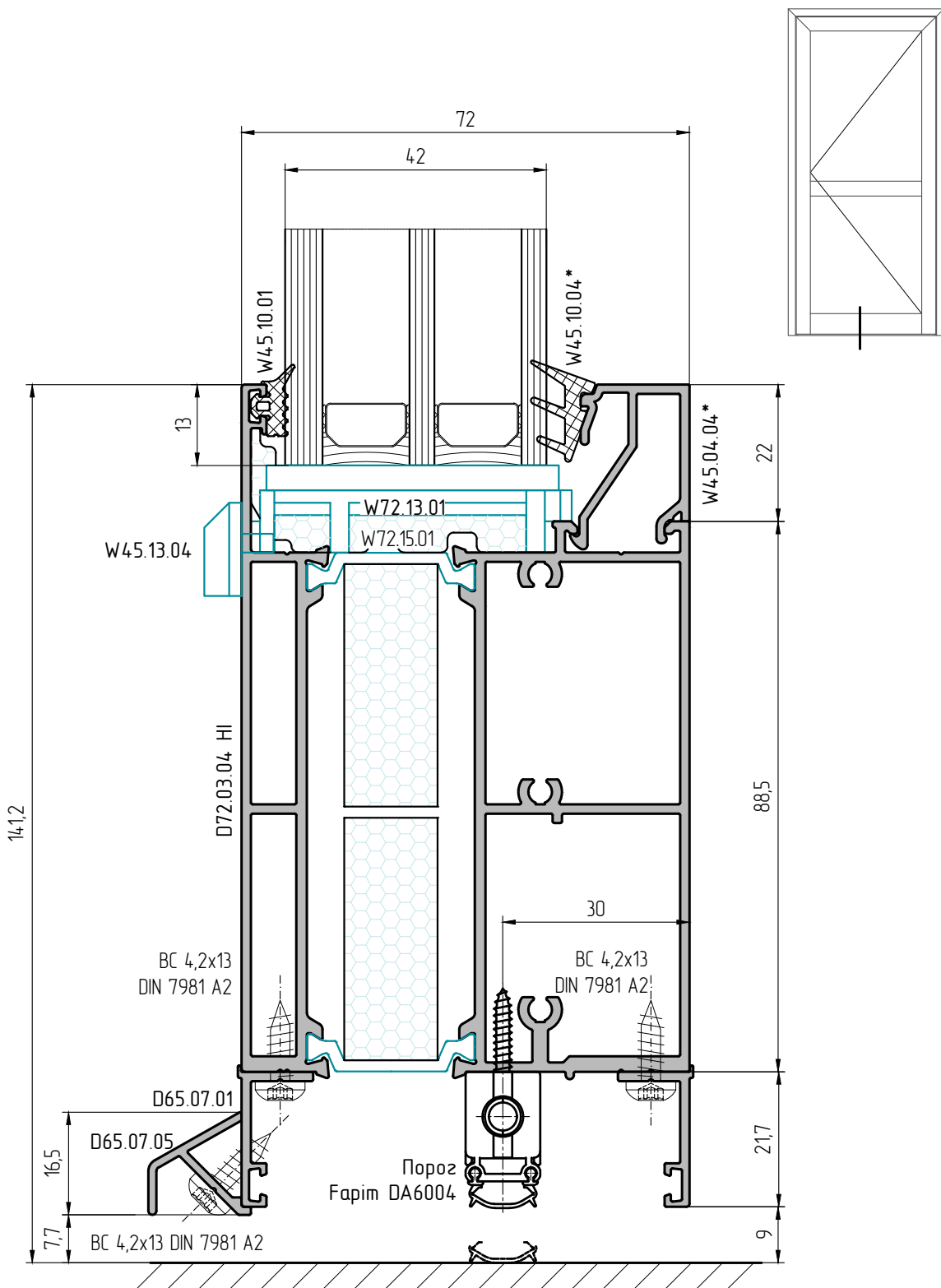


*Подбирается в зависимости от толщины заполнения



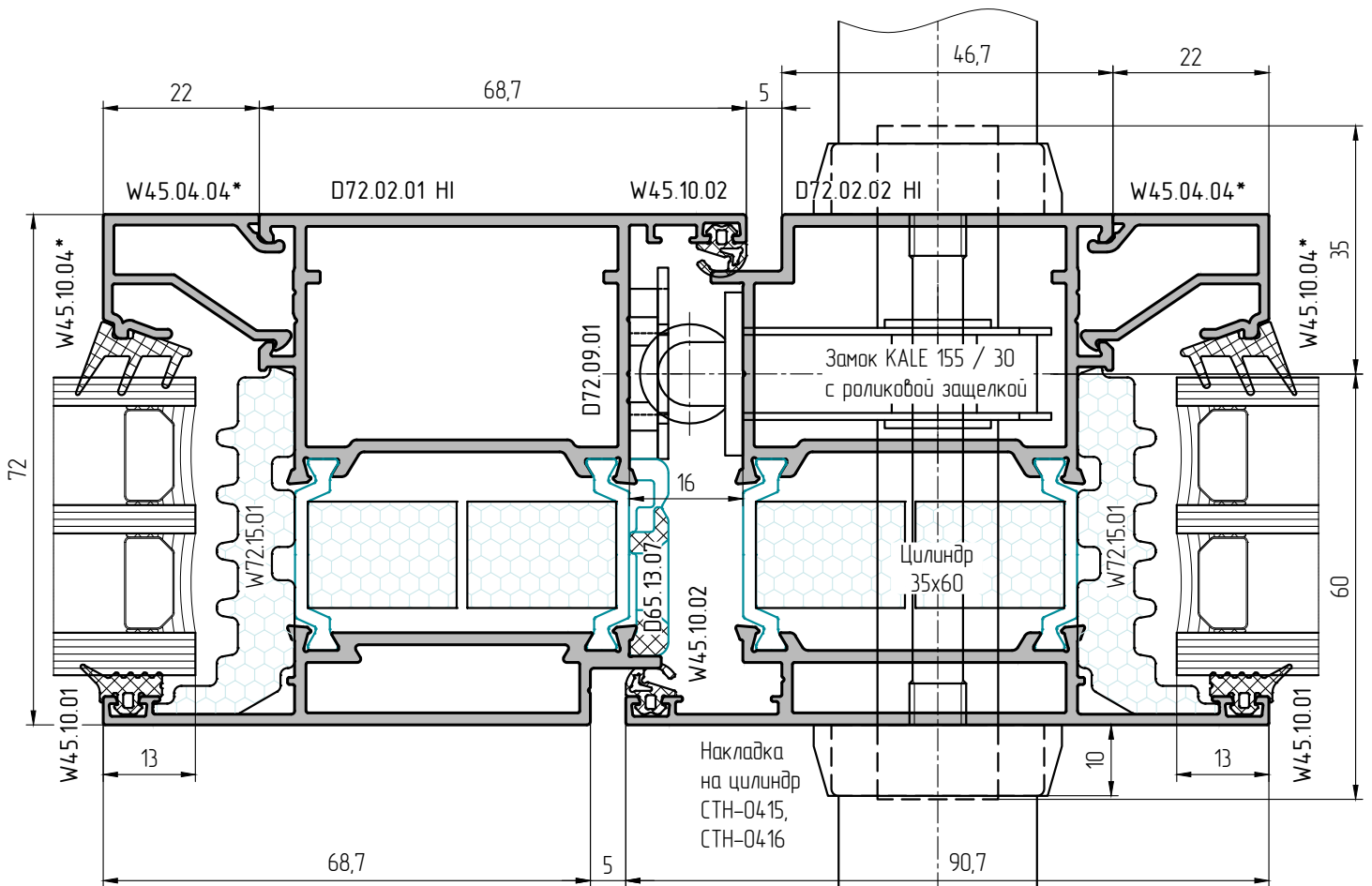
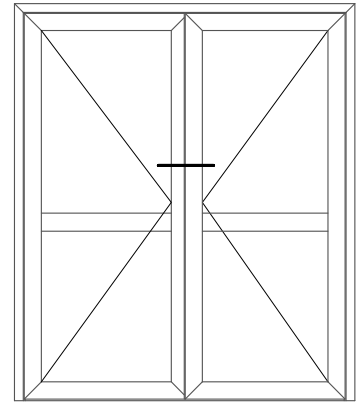
*Подбирается в зависимости от толщины заполнения





07-01

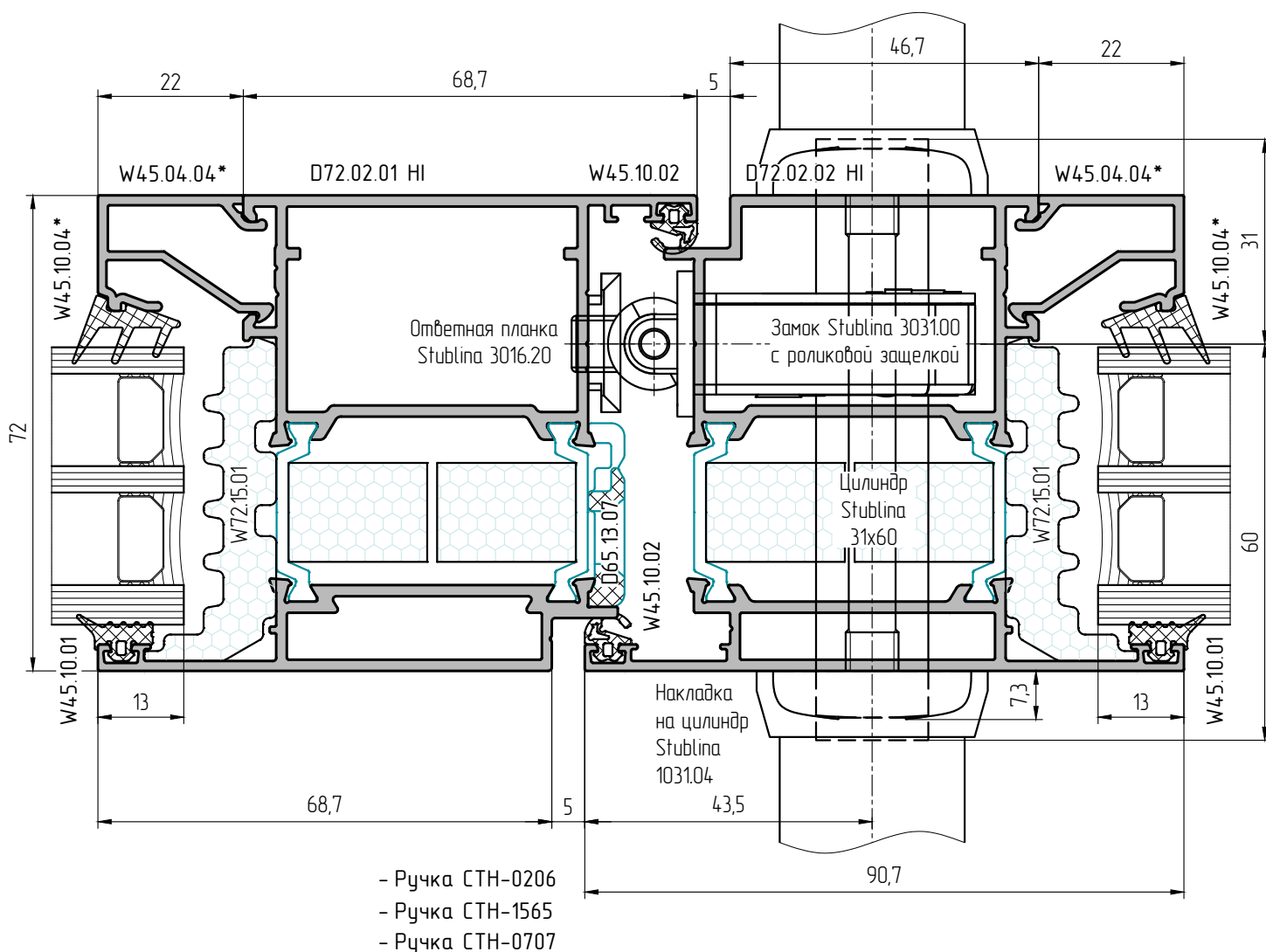
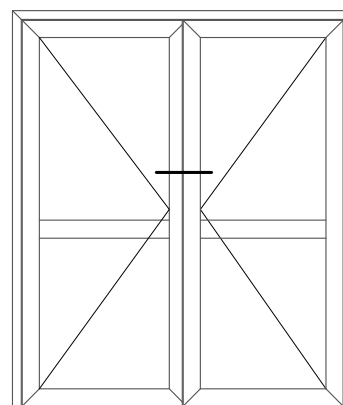
*Подбирается в зависимости от толщины заполнения



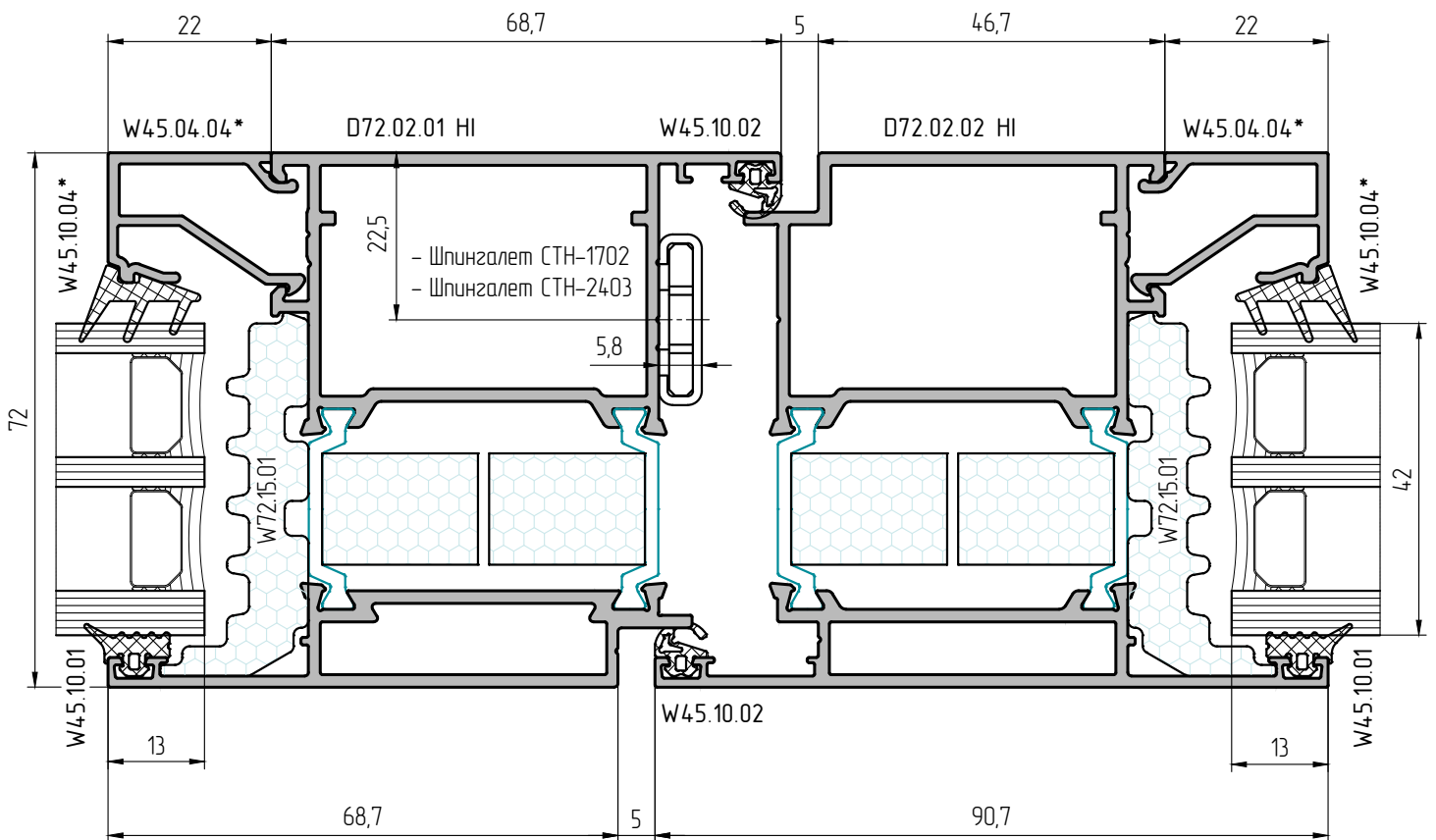
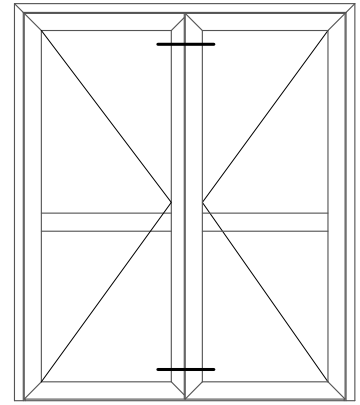
- Ручка СТН-0206
- Ручка СТН-1565
- Ручка СТН-0707

*Подбирается в зависимости от толщины заполнения



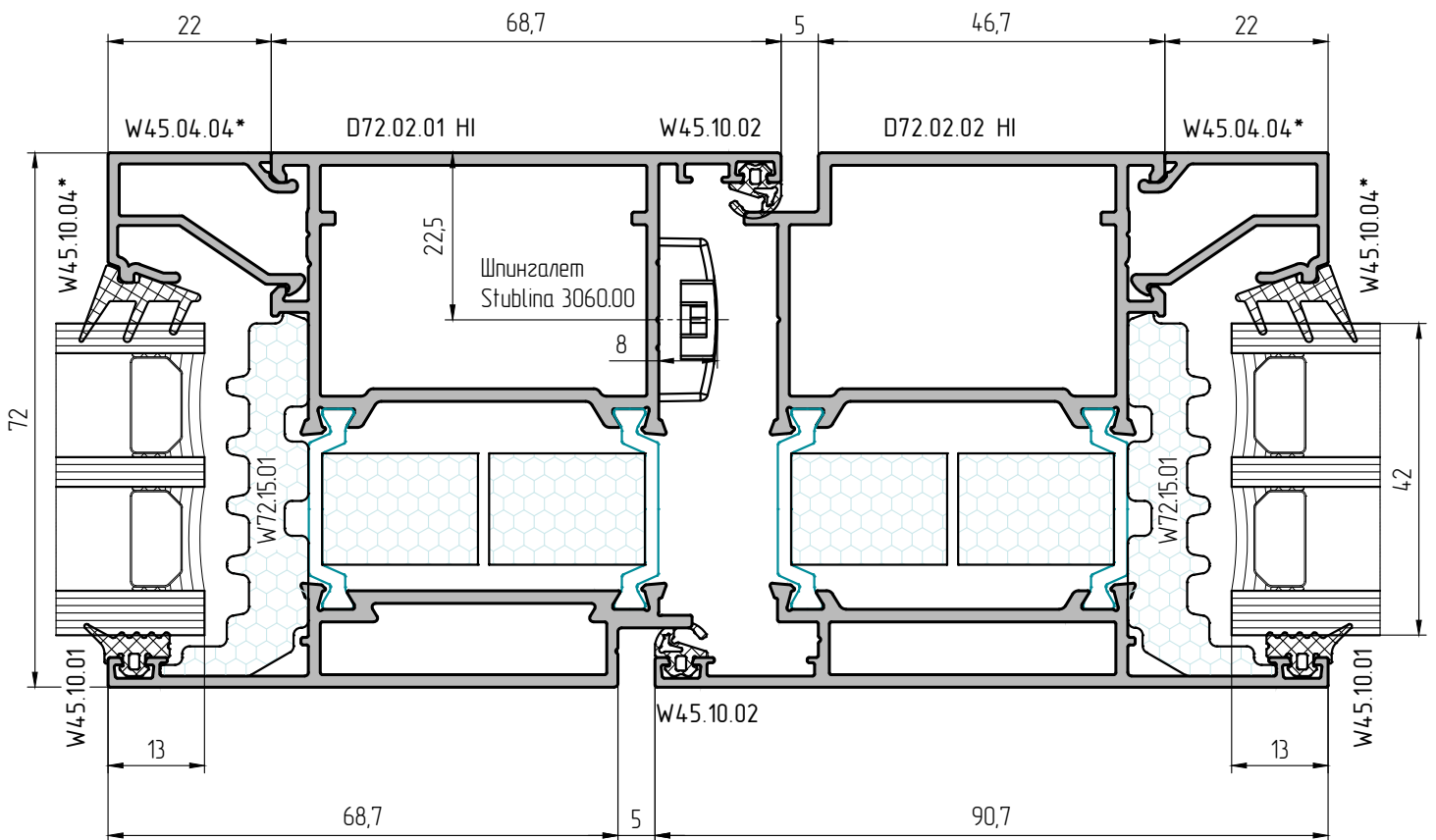
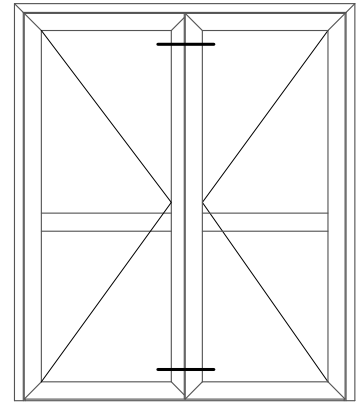


*Подбирается в зависимости от толщины заполнения



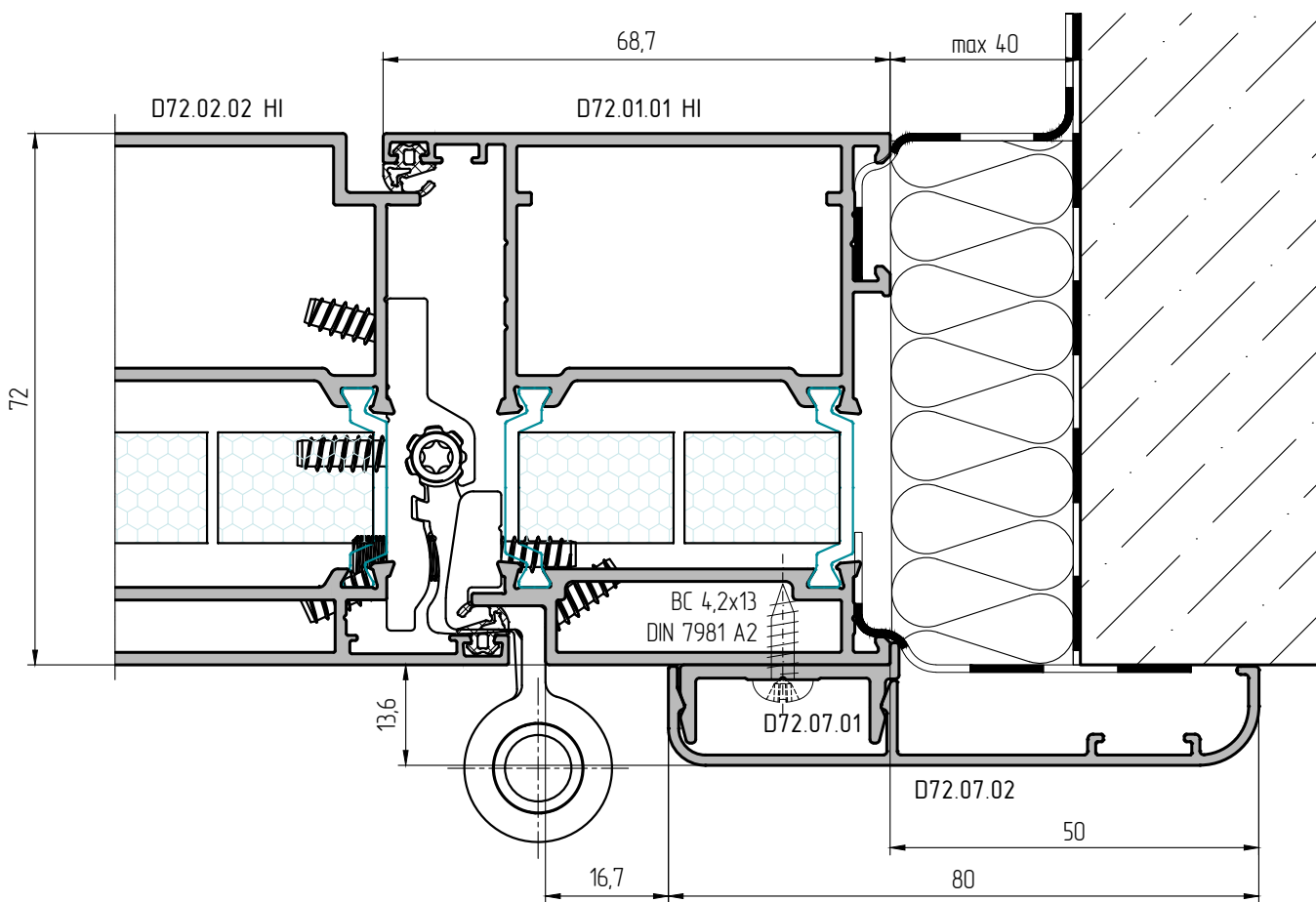
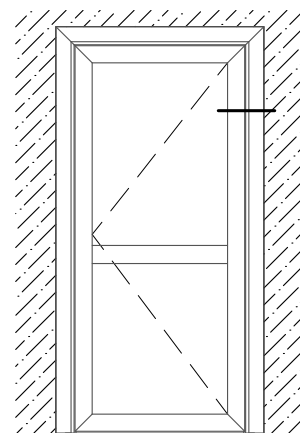
*Подбирается в зависимости от толщины заполнения





07-01

*Подбирается в зависимости от толщины заполнения



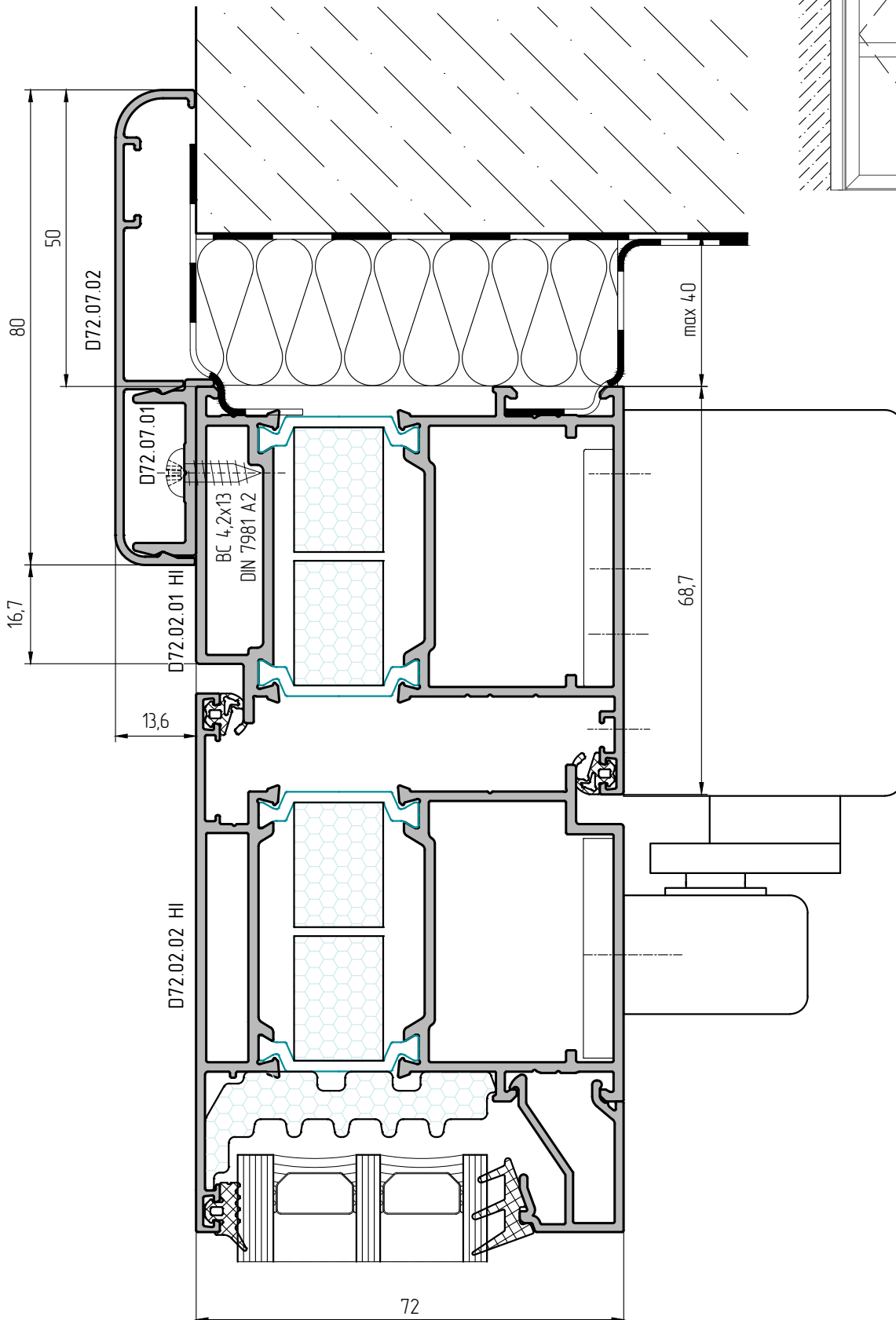
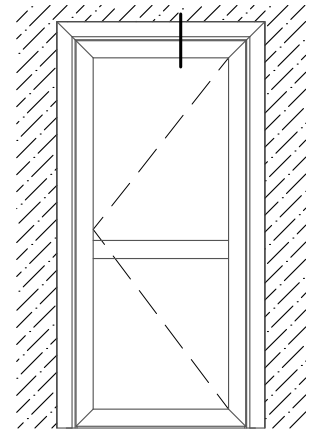
- Роликовые петли СТН-2746-12
- Роликовые петли Dr. Hann Rollenband AT R751_TP00
- Скрытые петли Dr. Hann VL-Band AL V35110005

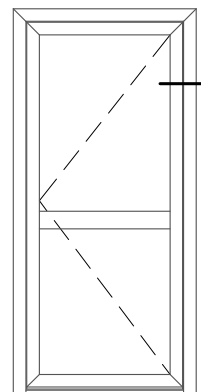
Крепление направляющей D72.07.01 винтами BC 4,2x13 DIN 7981 A2 выполнить с шагом 300 мм.



При применении накладных петель требуется дополнительная обработка профиля наличника D72.07.02 (вырезы под петли).





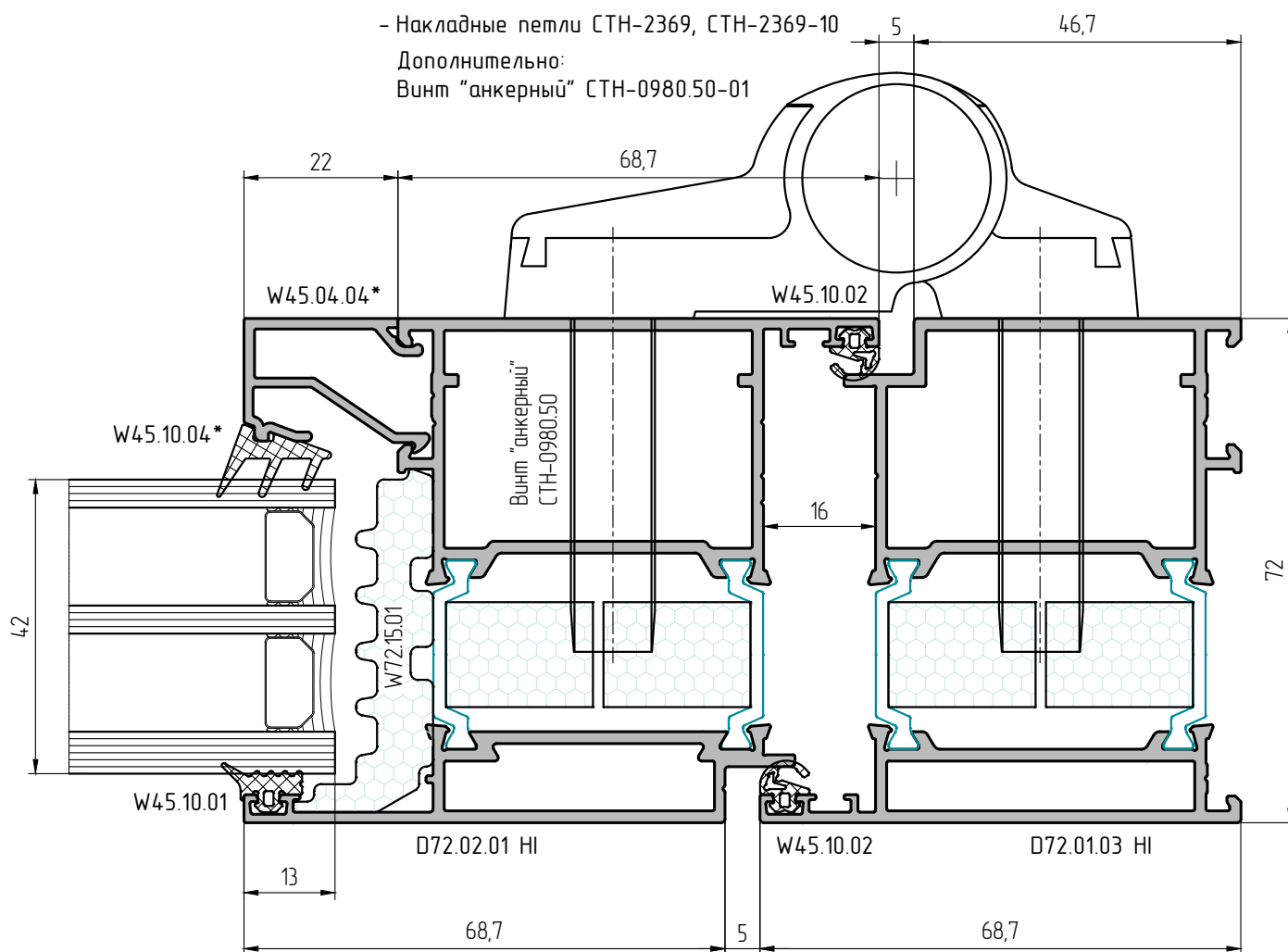


- Накладные петли СТН-2371, СТН-2371-10

Дополнительно:
Винт "анкерный" СТН-0980.50

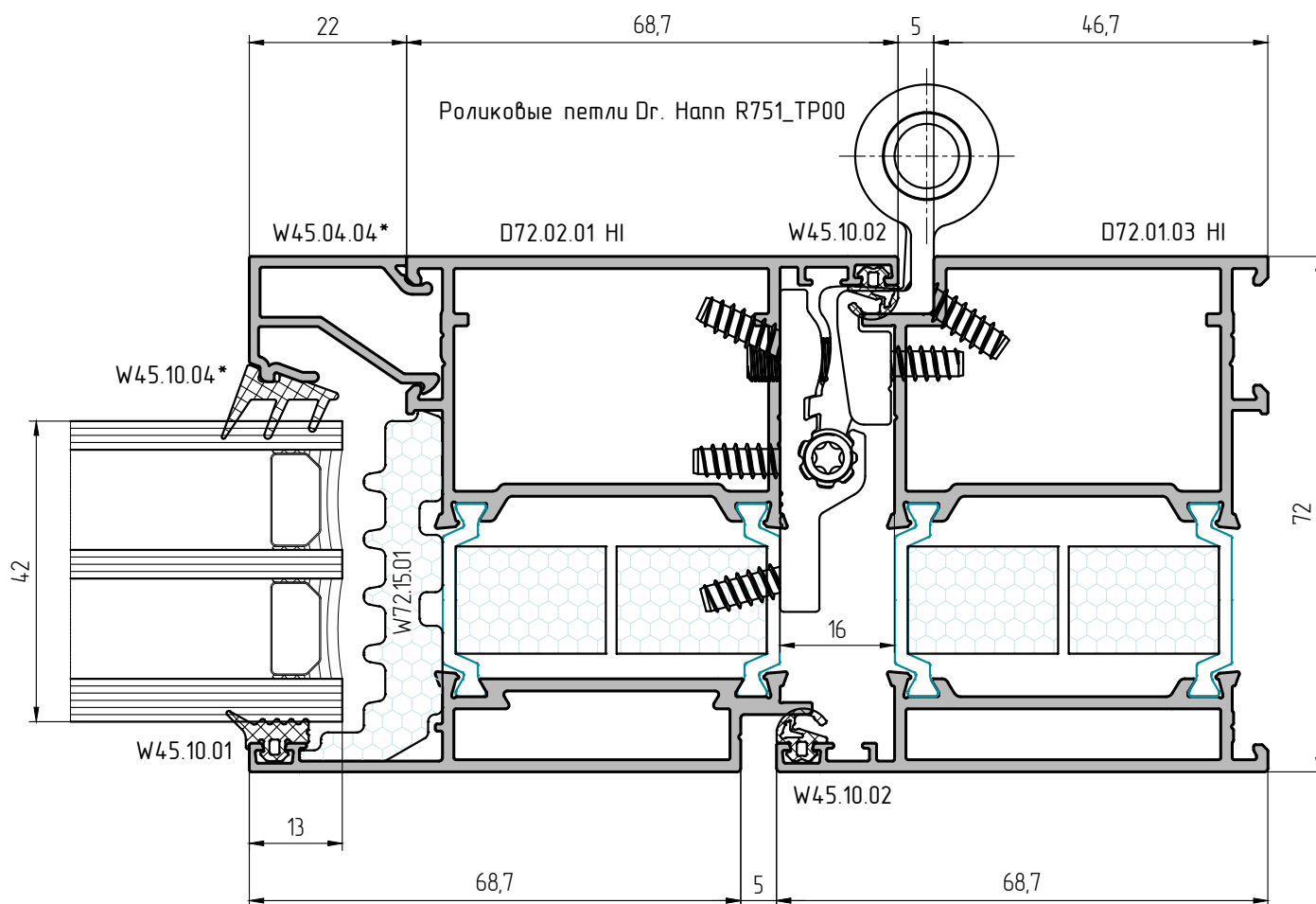
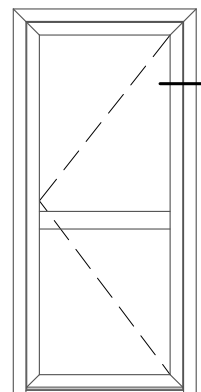
- Накладные петли СТН-2369, СТН-2369-10

Дополнительно:
Винт "анкерный" СТН-0980.50-01

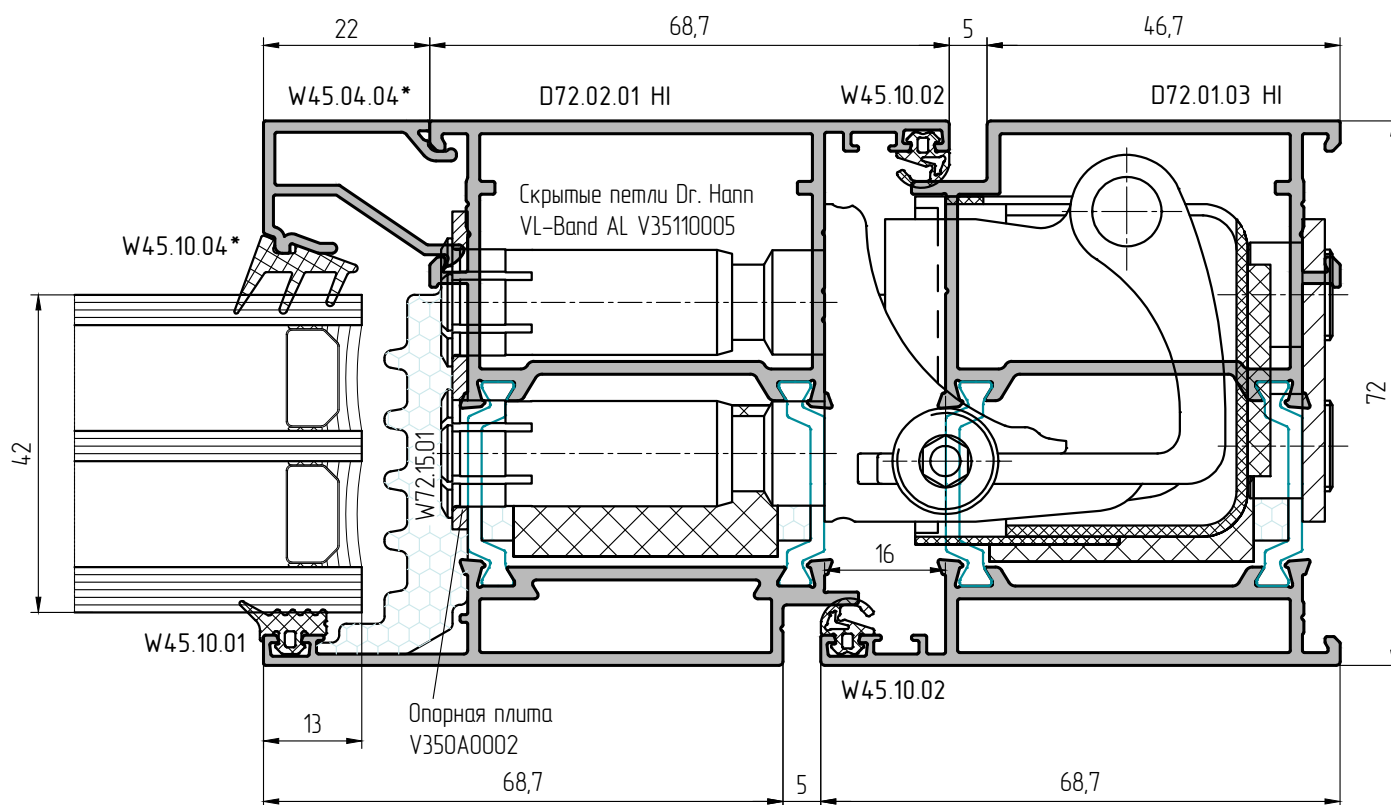
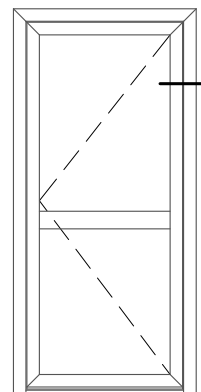


*Подбирается в зависимости от толщины заполнения



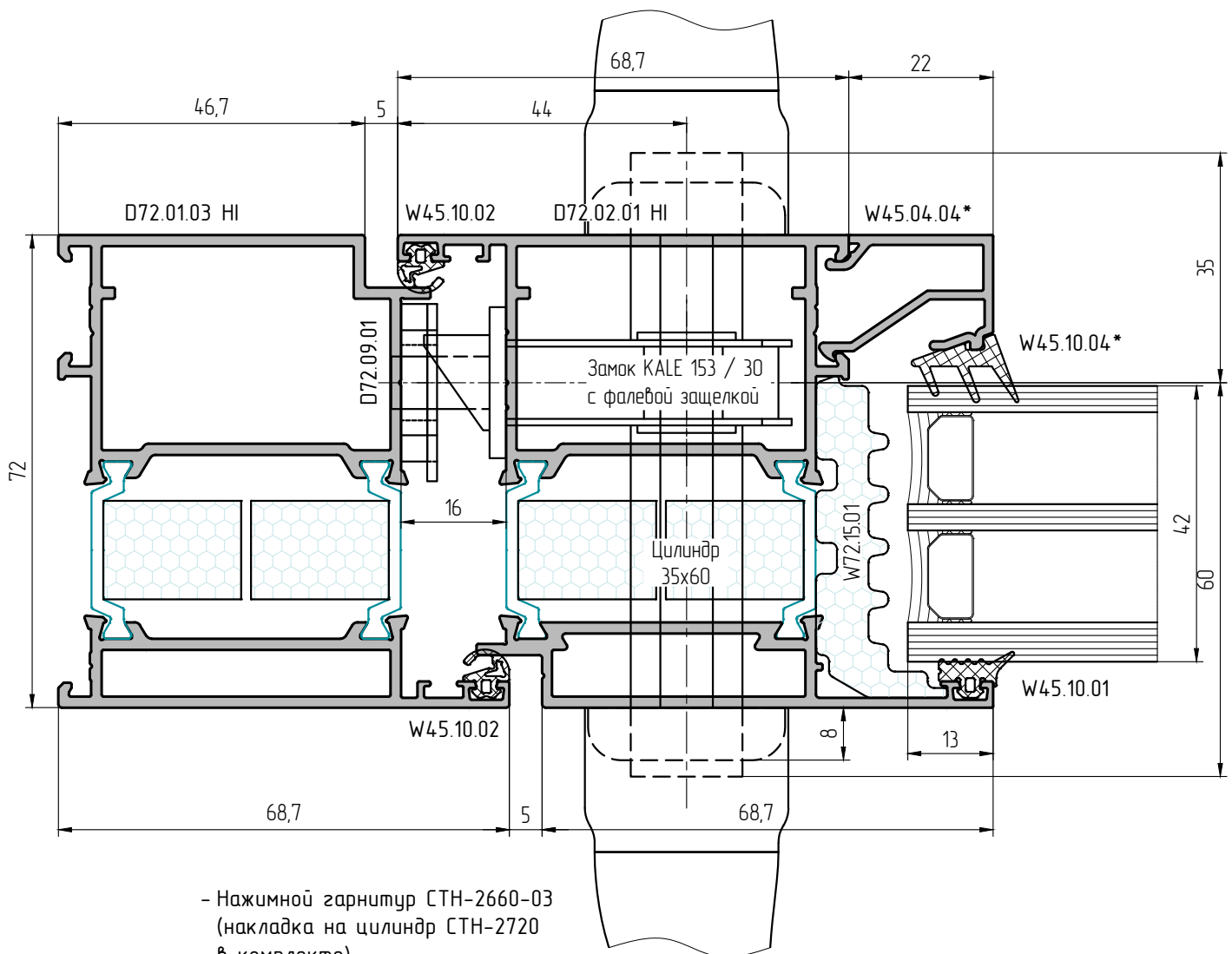
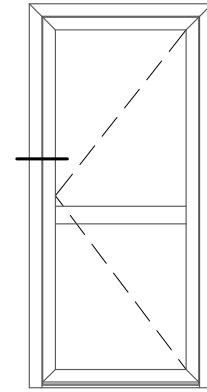


*Подбирается в зависимости от толщины заполнения



*Подбирается в зависимости от толщины заполнения

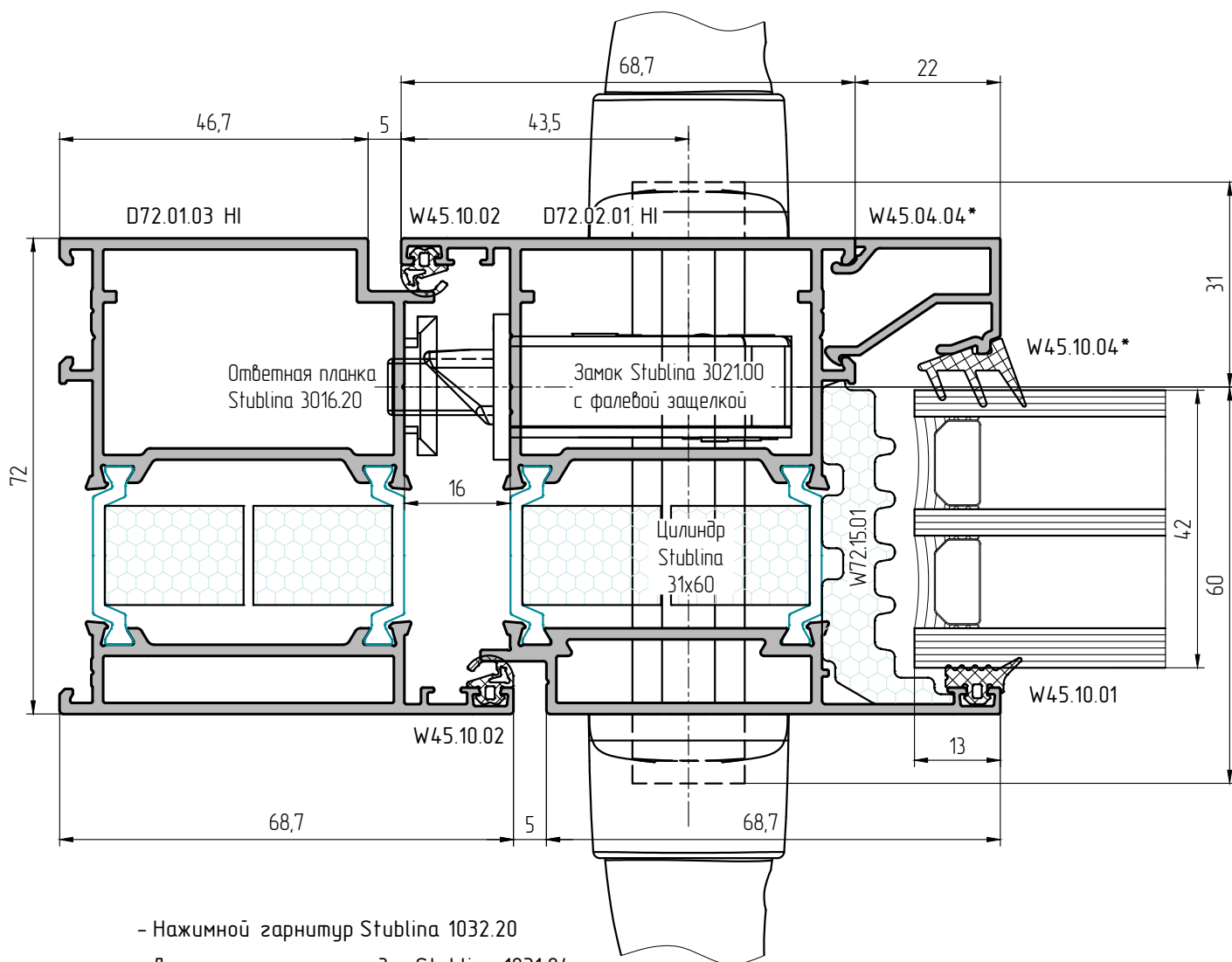
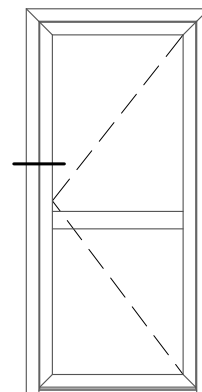




- Нажимной гарнитур СТН-2660-03 (накладка на цилиндр СТН-2720 в комплекте)
- Нажимной гарнитур СТН-0555-13
- Нажимной гарнитур СТН-1615-13
- Нажимной гарнитур СТН-1700-13



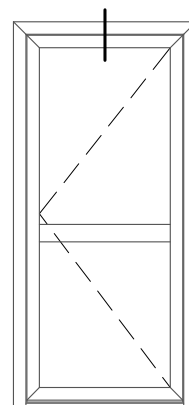
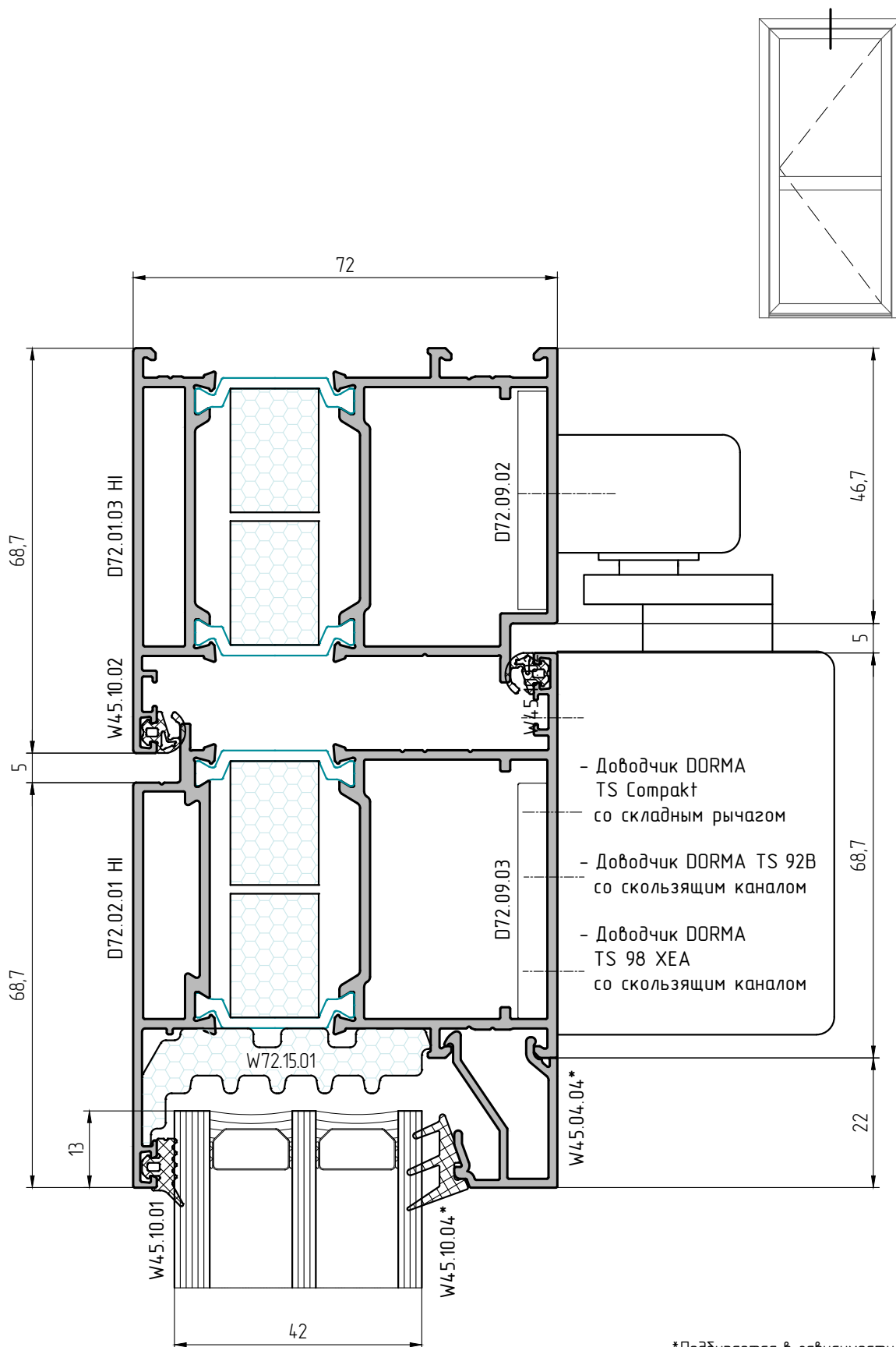
*Подбирается в зависимости от толщины заполнения



- Нажимной гарнитур Stublina 1032.20
Дополнительно: накладка Stublina 1031.04
- Нажимной гарнитур Stublina 1026.00
- Нажимной гарнитур Stublina 1122.00

*Подбирается в зависимости от толщины заполнения





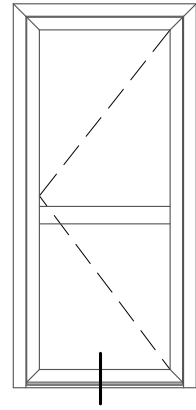
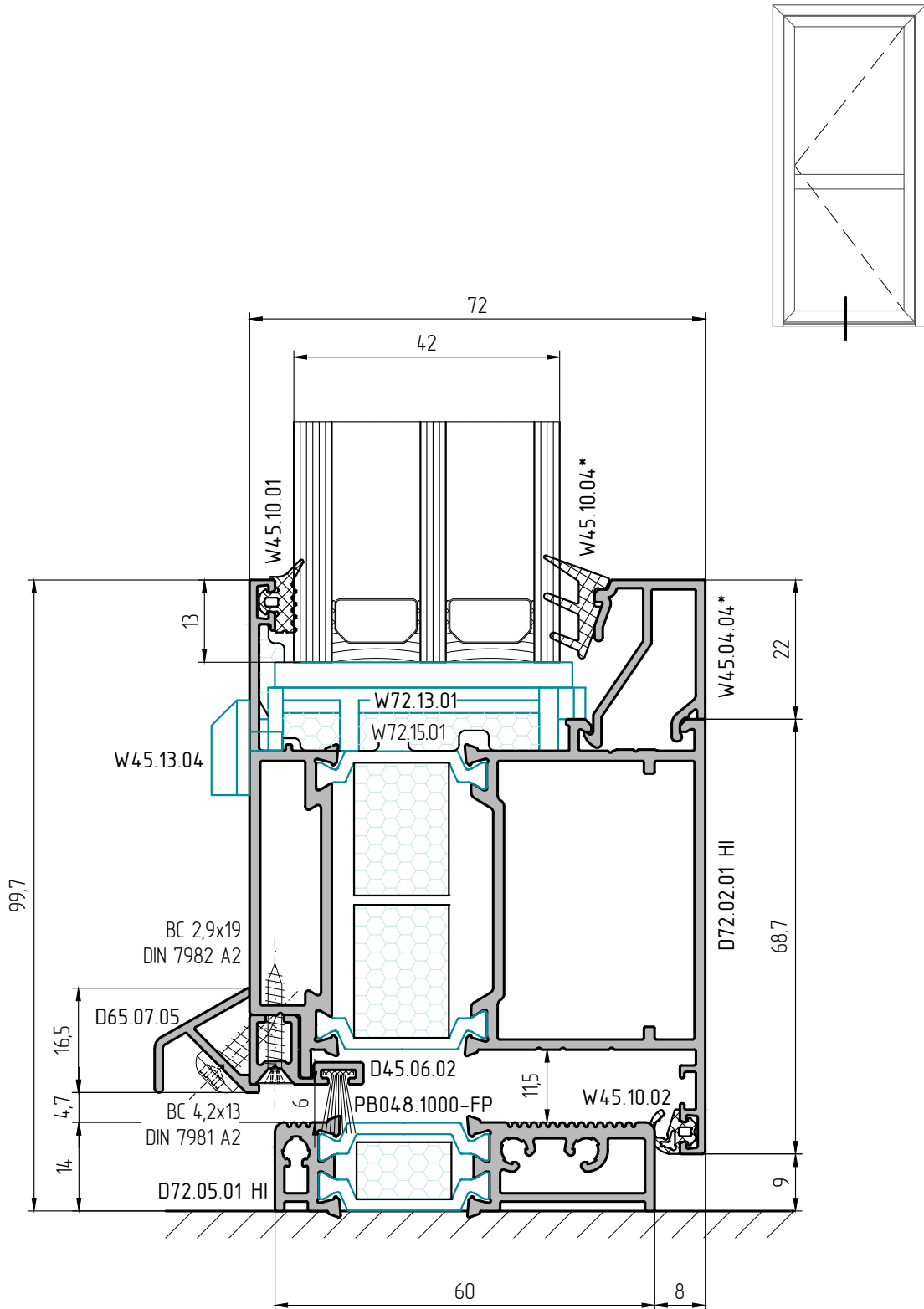
*Подбирается в зависимости от толщины заполнения

07-01



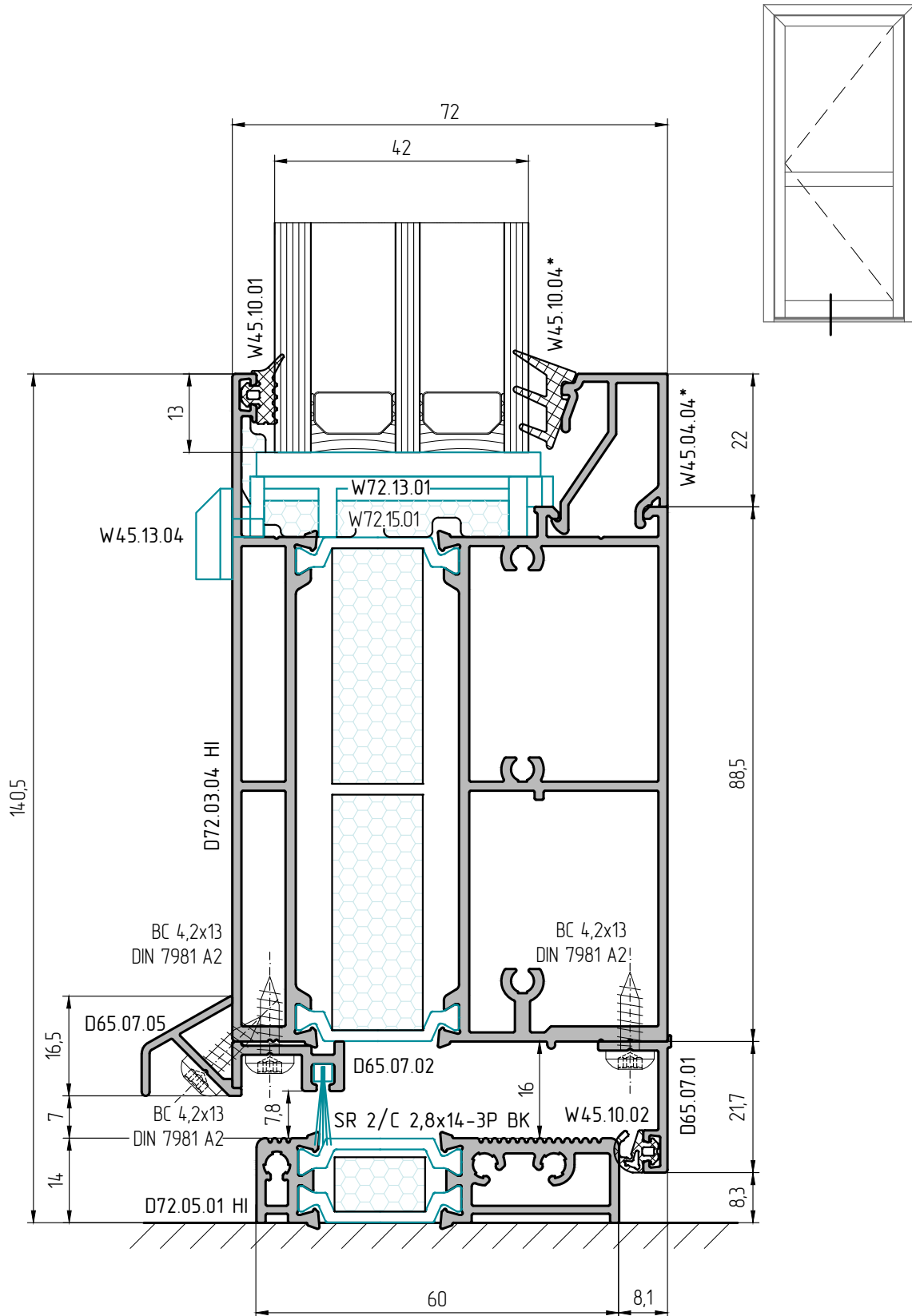
Закладные детали D72.09.02, D72.09.03 заранее установить в верхний ригель створки двери! Для крепления использовать клей COSMOFEN DUO.



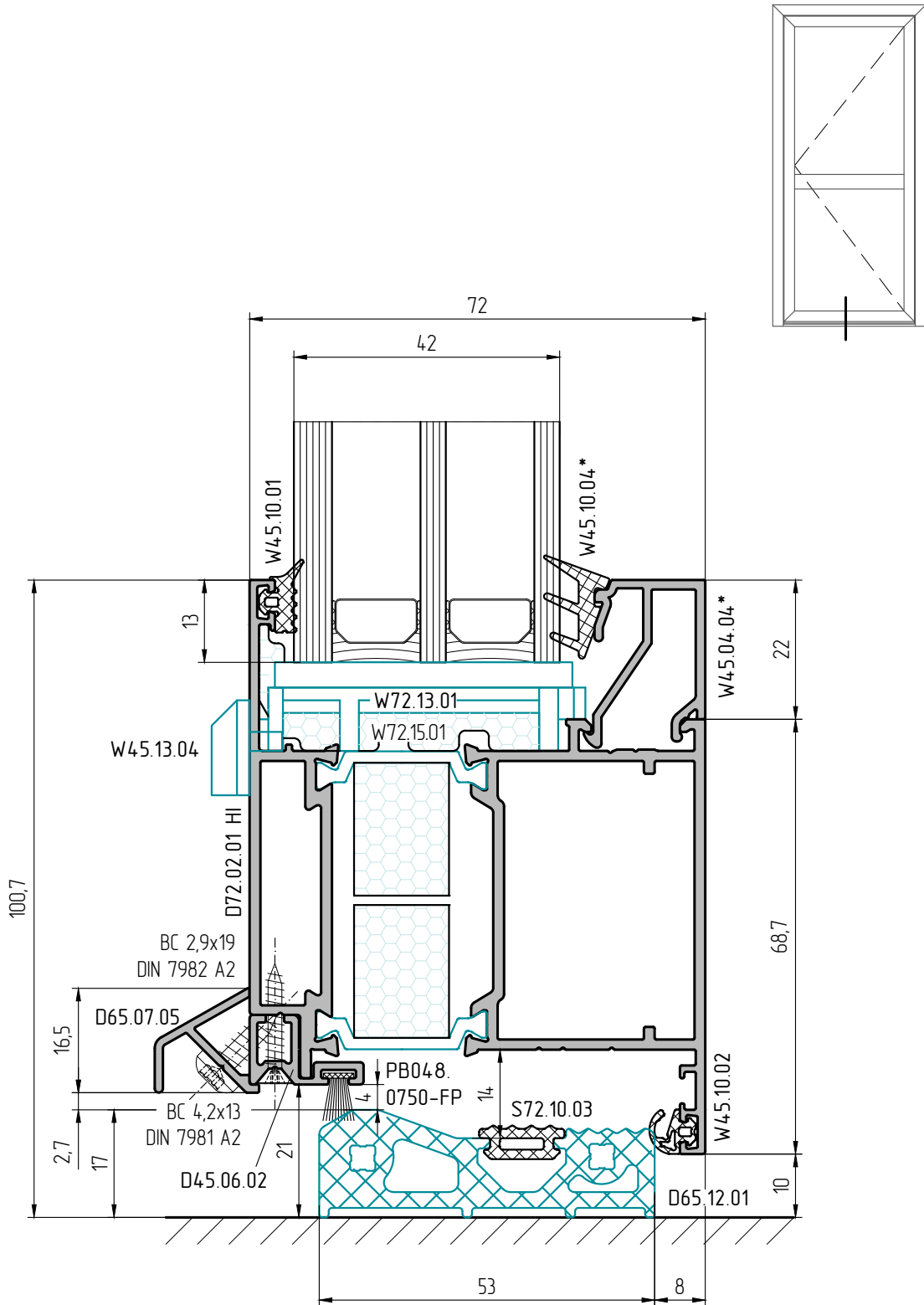


*Подбирается в зависимости от толщины заполнения



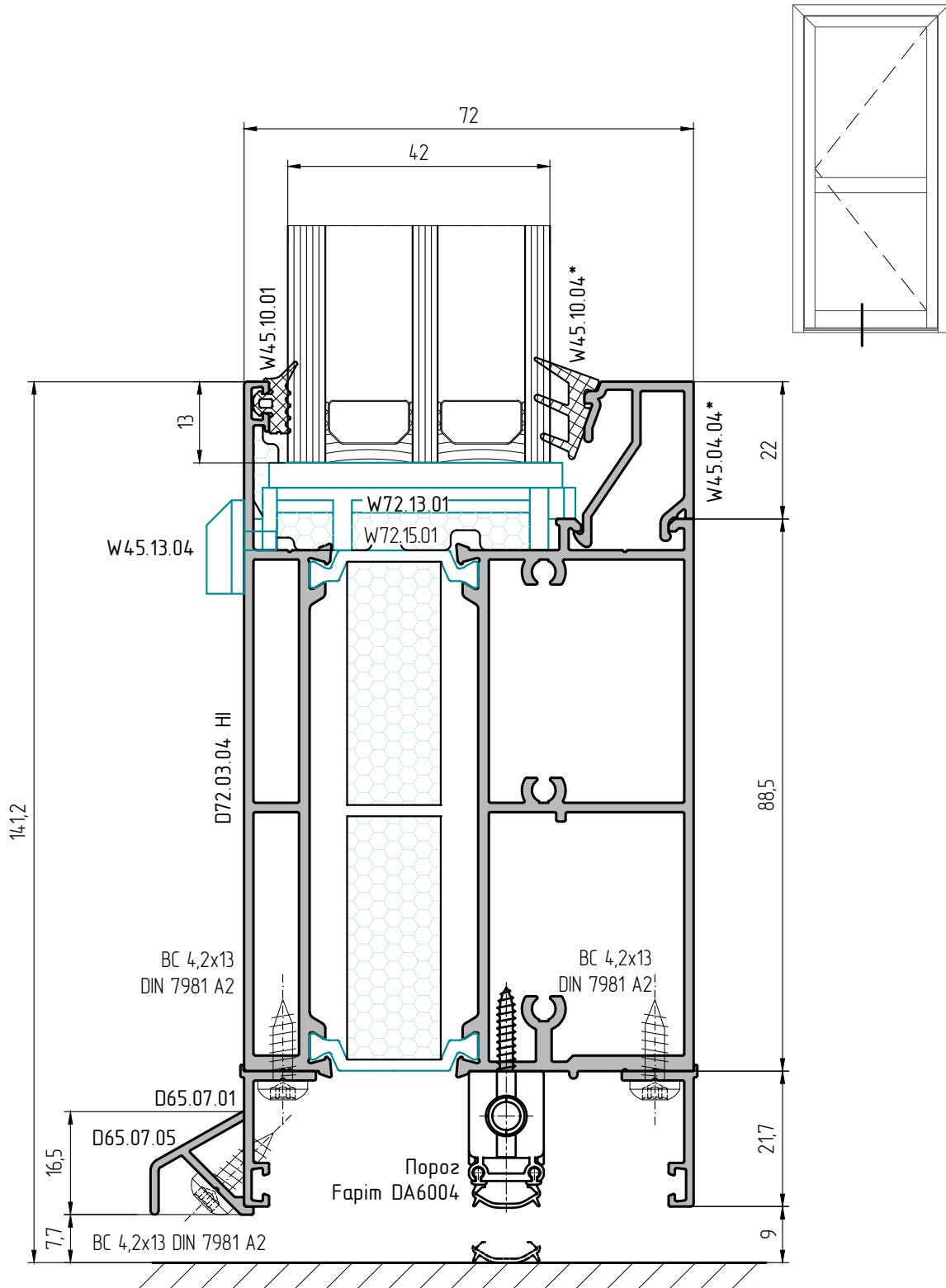


*Подбирается в зависимости от толщины заполнения

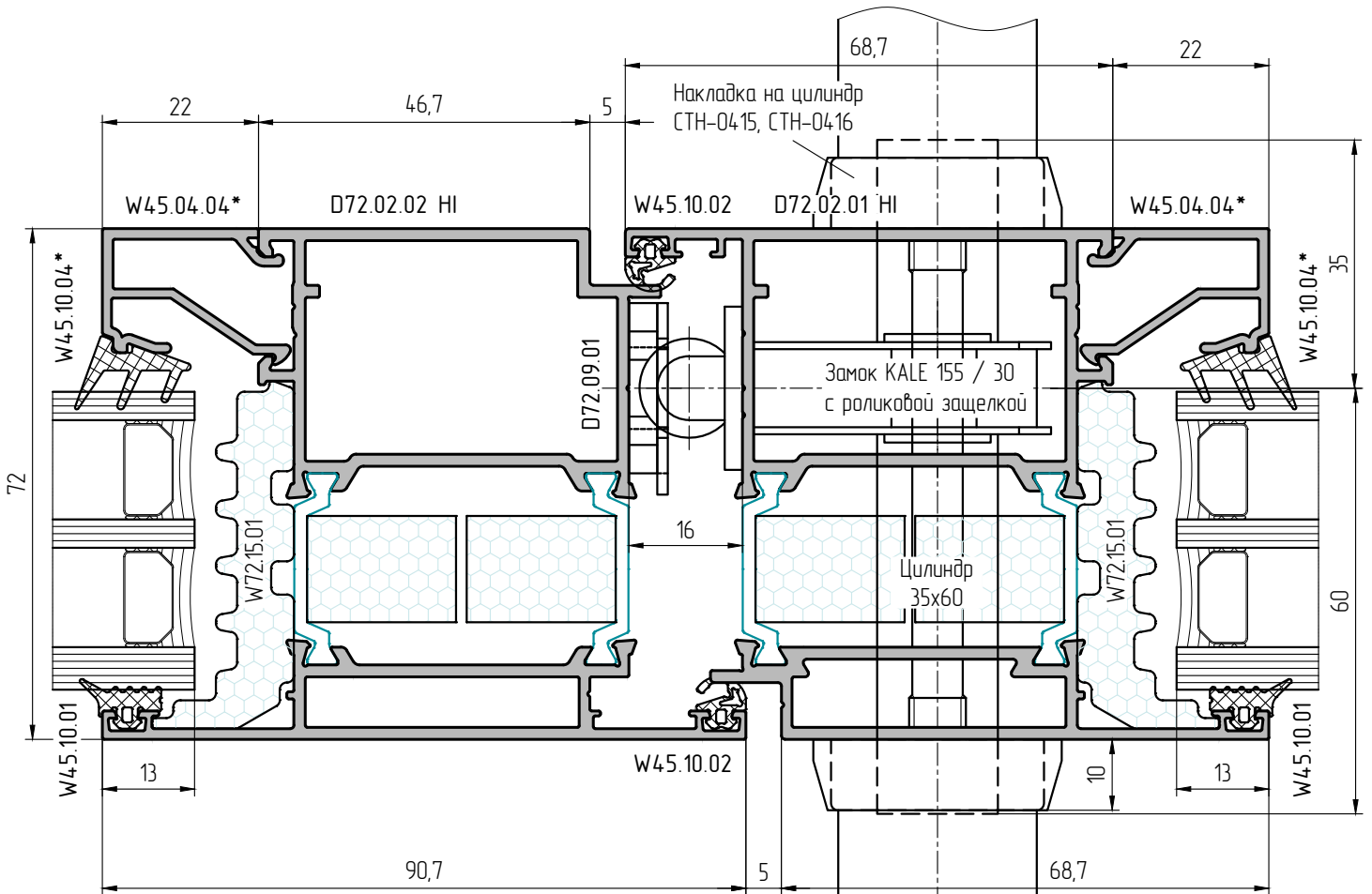
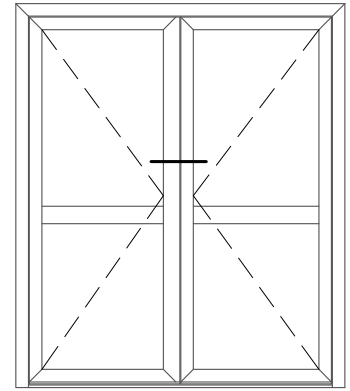


*Подбирается в зависимости от толщины заполнения





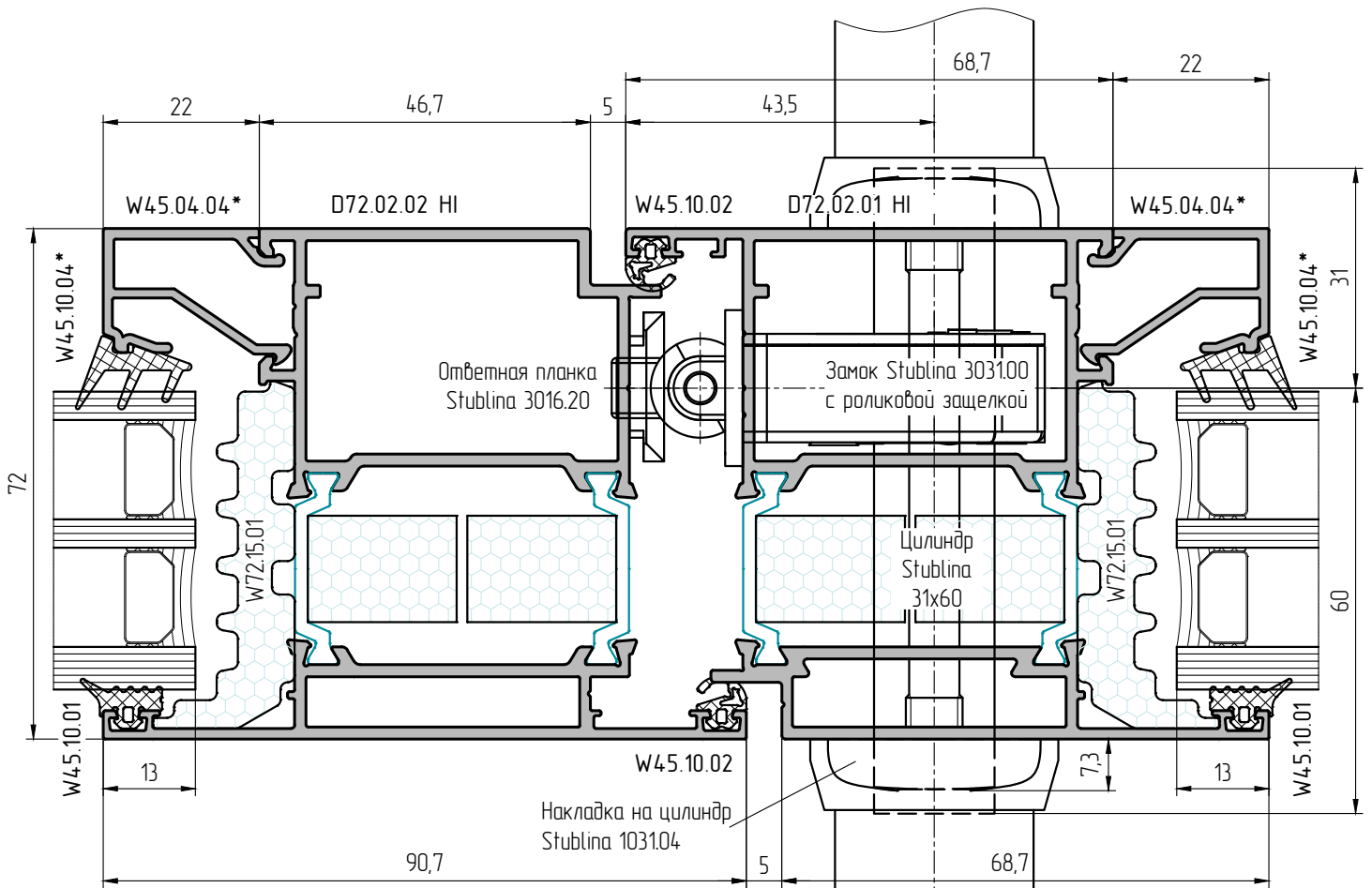
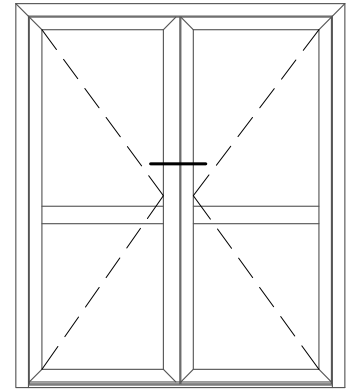
*Подбирается в зависимости от толщины заполнения



- Ручка СТН-0206
- Ручка СТН-1565
- Ручка СТН-0707

*Подбирается в зависимости от толщины заполнения

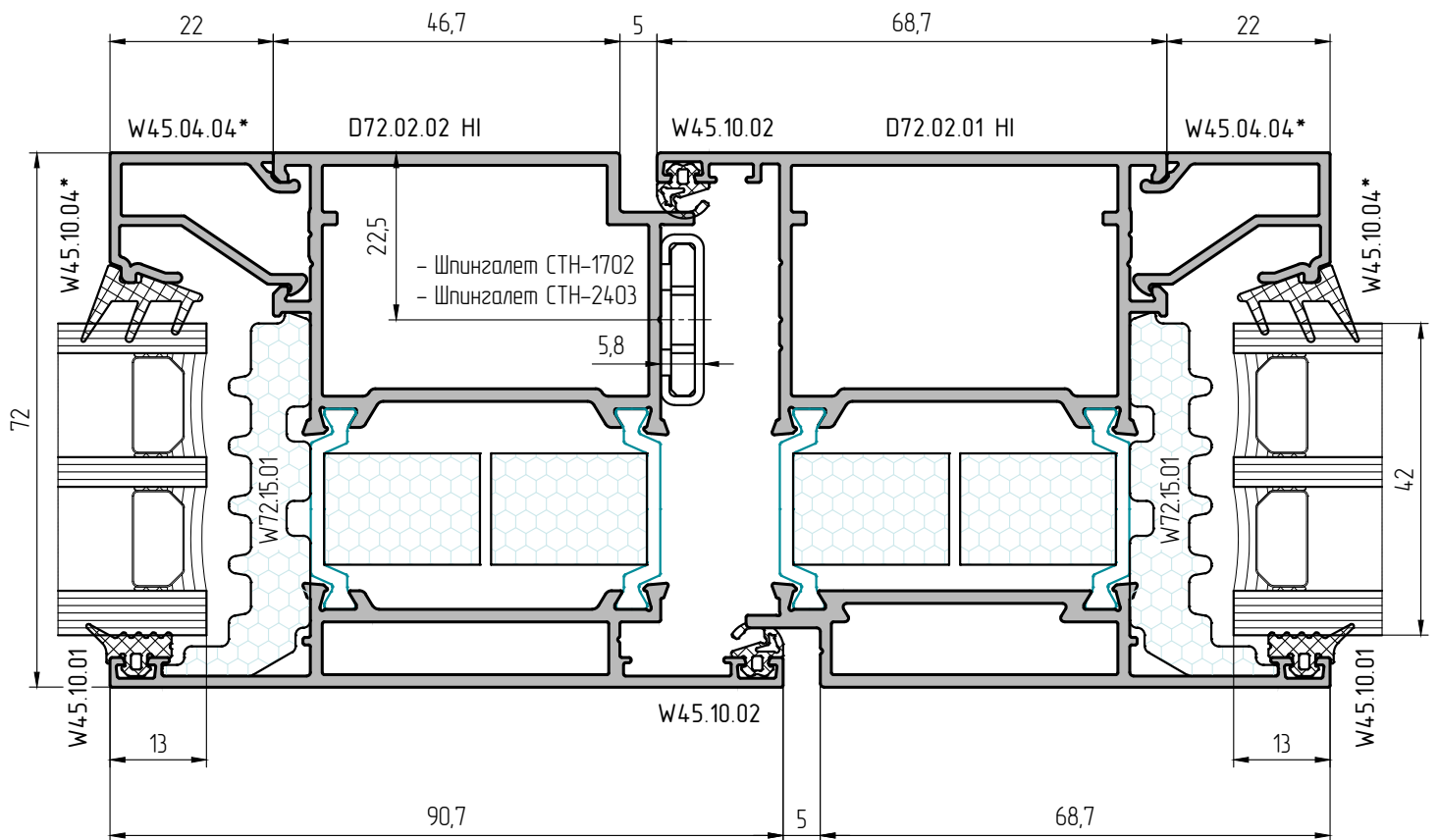
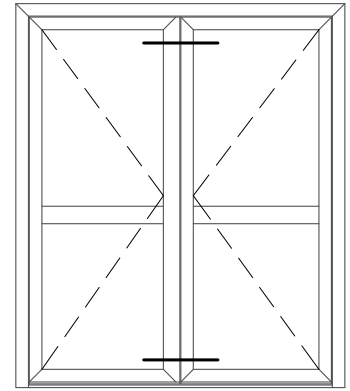




- Ручка СТН-0206
- Ручка СТН-1565
- Ручка СТН-0707

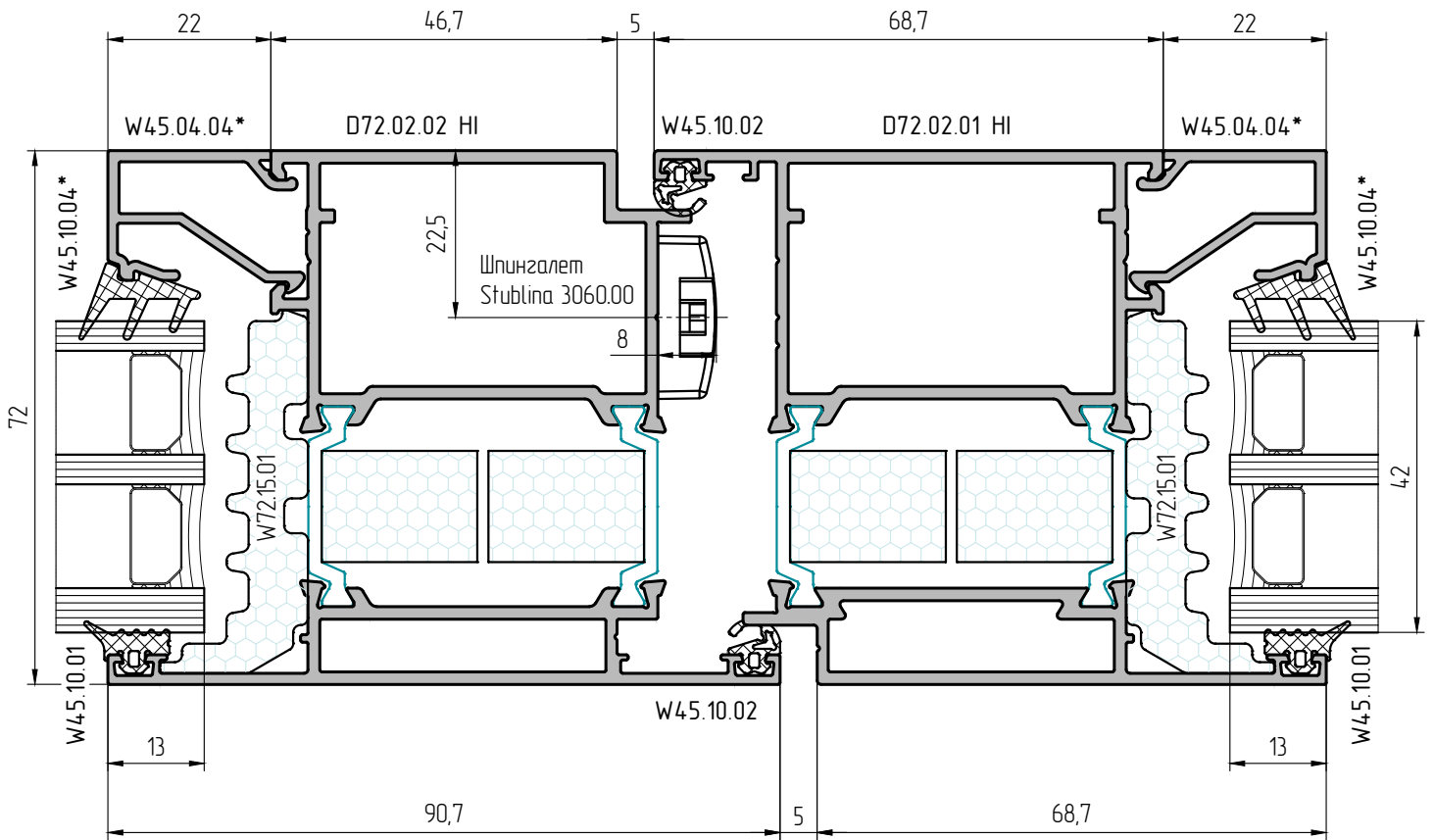
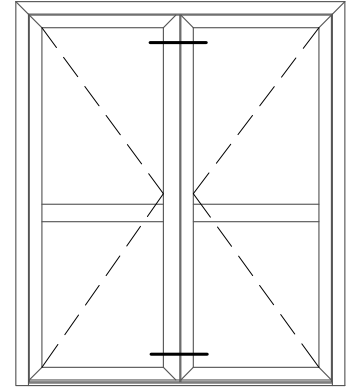


*Подбирается в зависимости от толщины заполнения



*Подбирается в зависимости от толщины заполнения

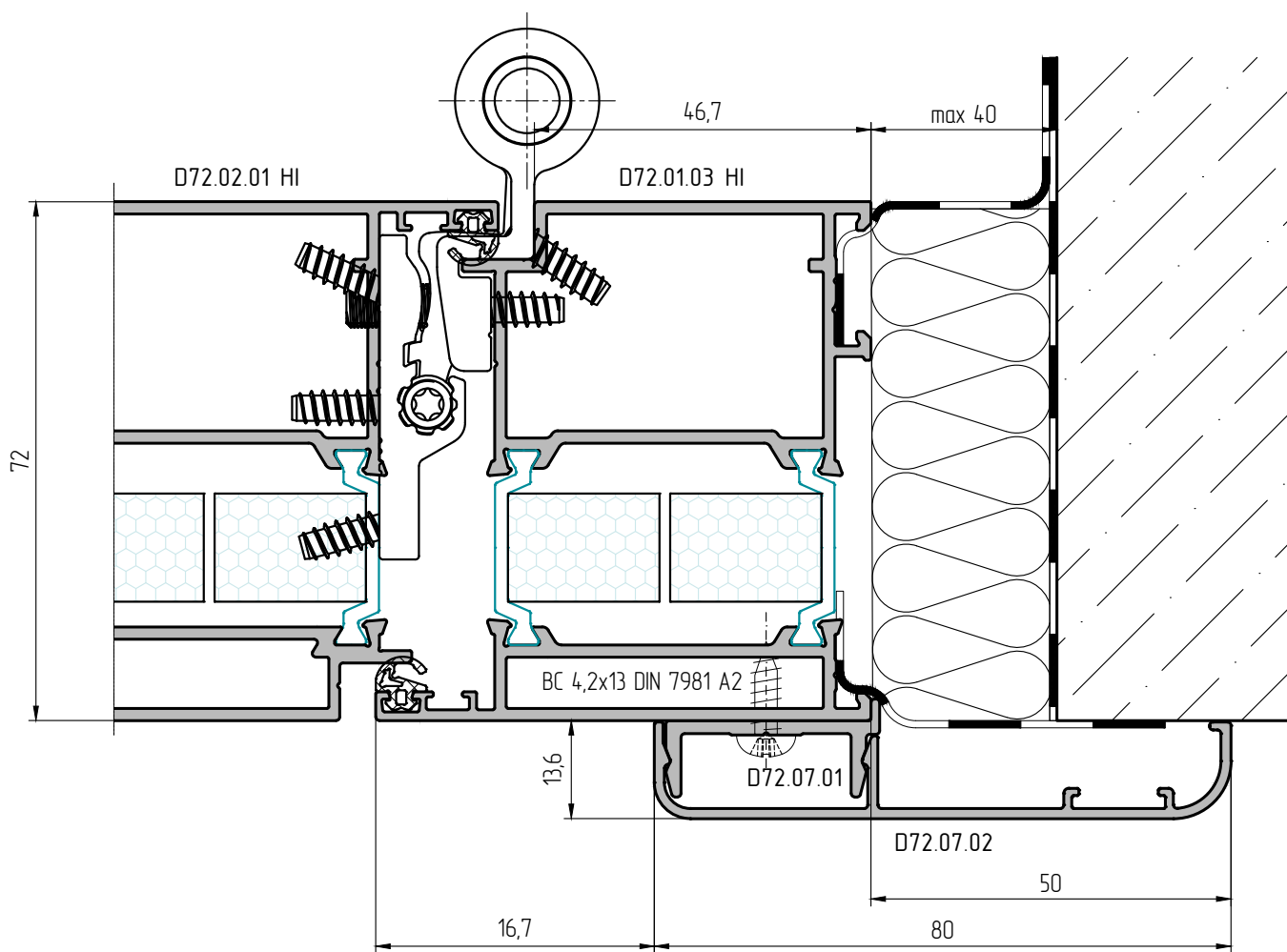
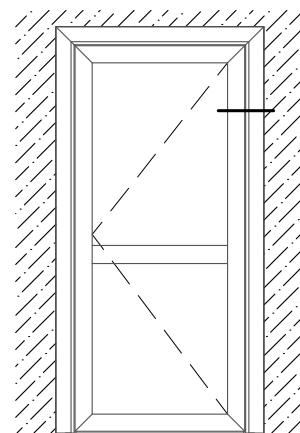




07-01

*Подбирается в зависимости от толщины заполнения

- Роликовые петли Dr. Hann Rollenband AT R751_TP00
- Скрытые петли Dr. Hann VL-Band AL V35110005

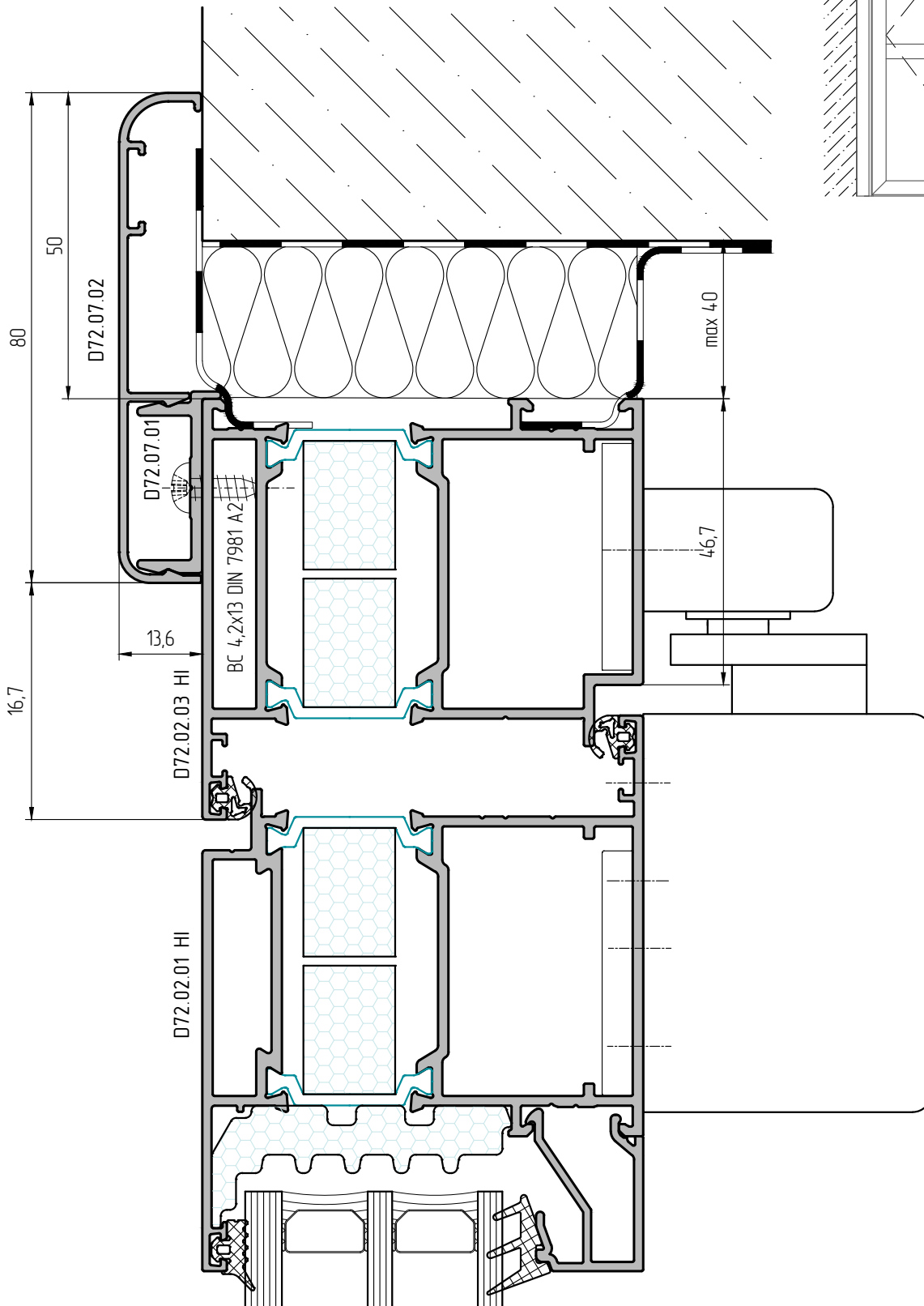
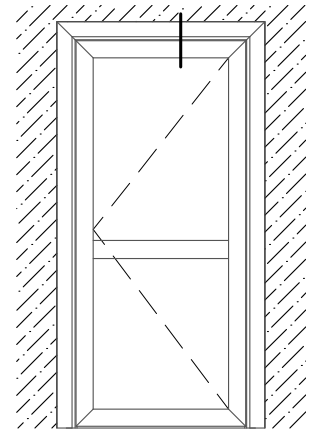


Крепление направляющей D72.07.01 винтами BC 4,2x13 DIN 7981 A2 выполнить с шагом 300 мм.

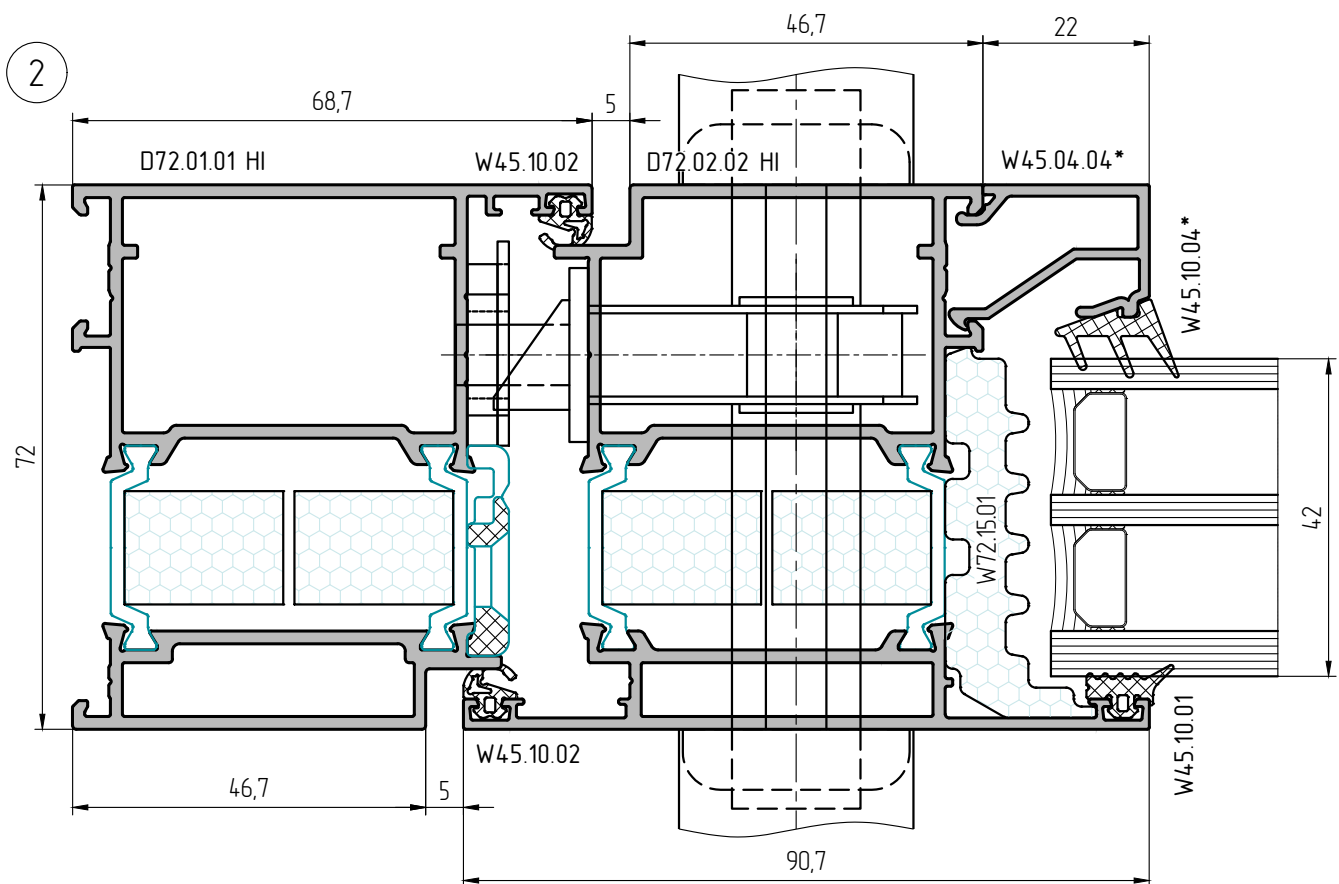
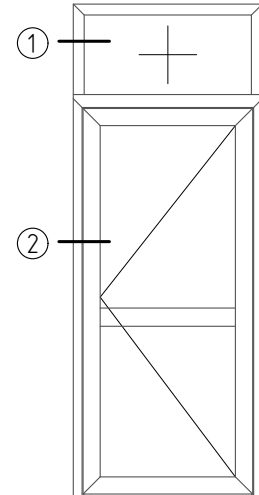
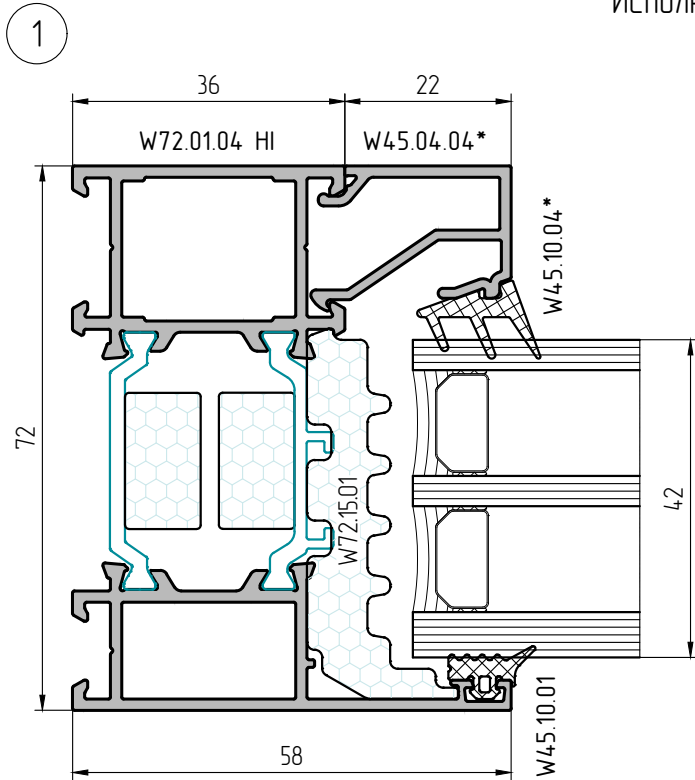


При применении накладных петель требуется дополнительная обработка профиля наличника D72.07.02 (вырезы под петли).



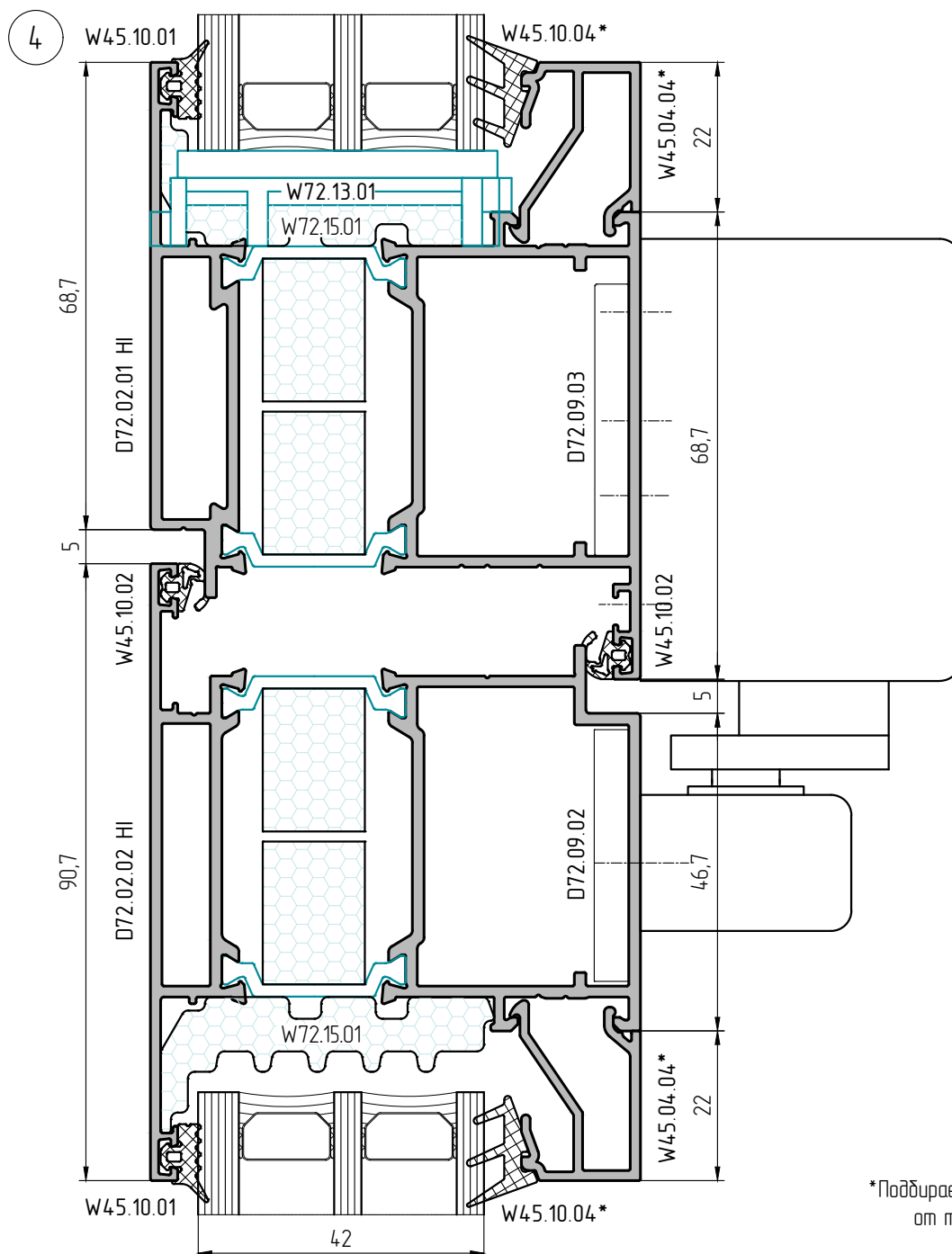
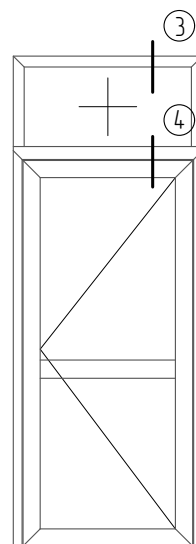
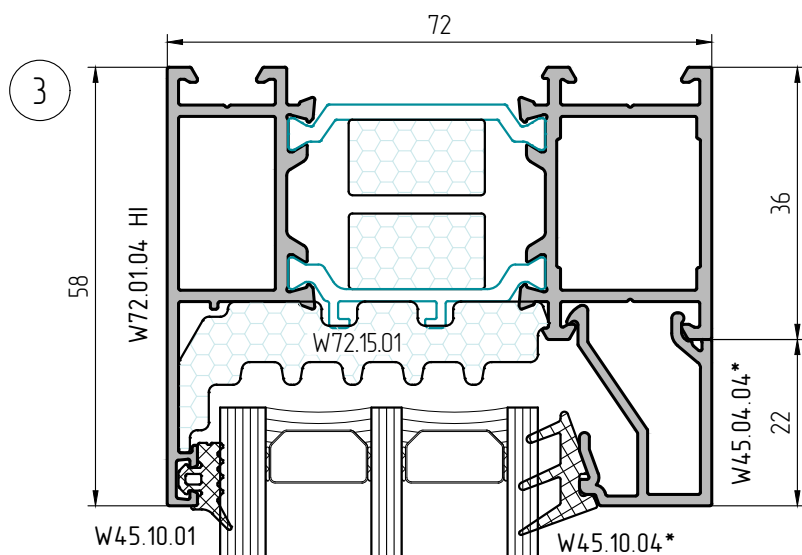


Исполнение 1



*Подбирается в зависимости от толщины заполнения

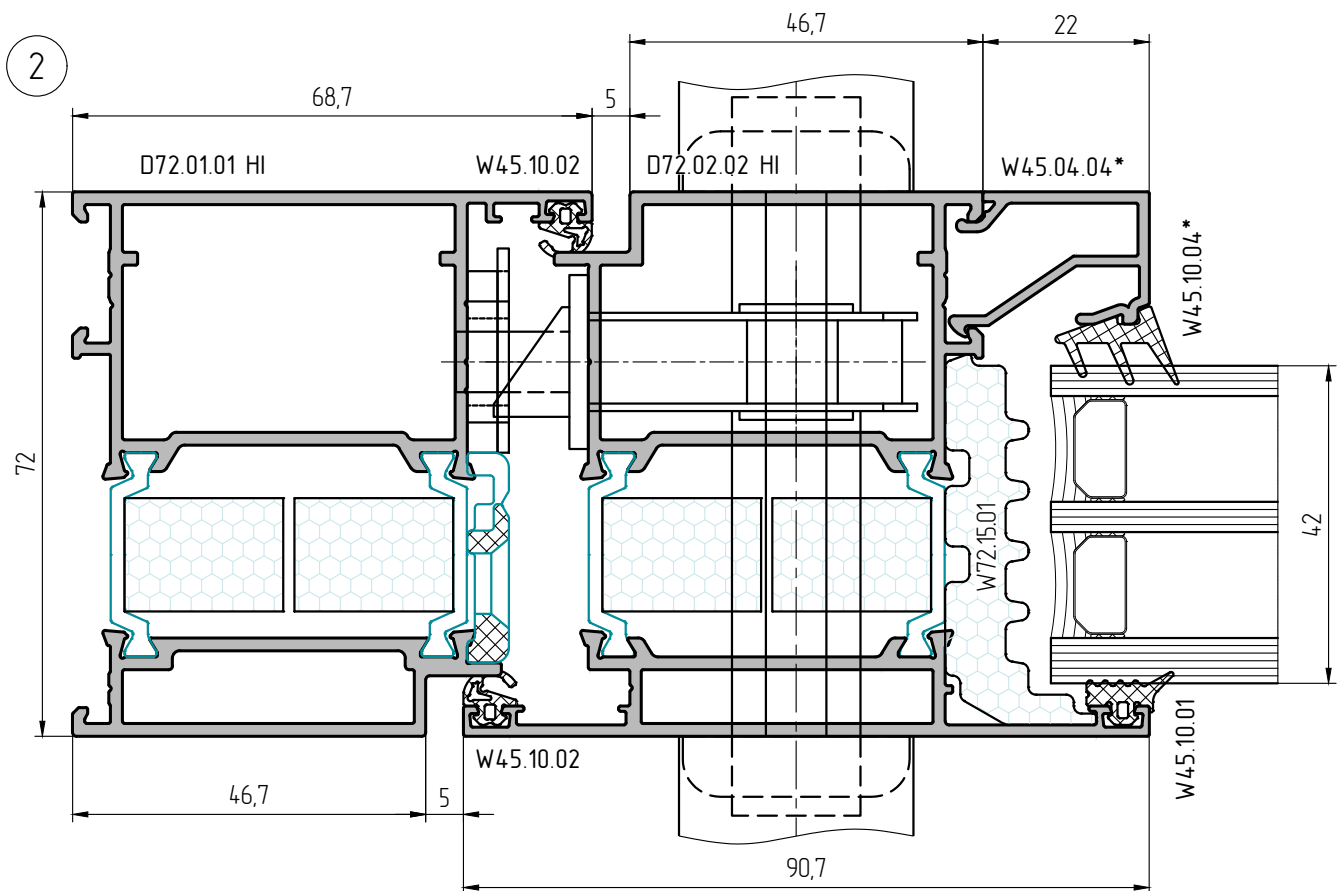
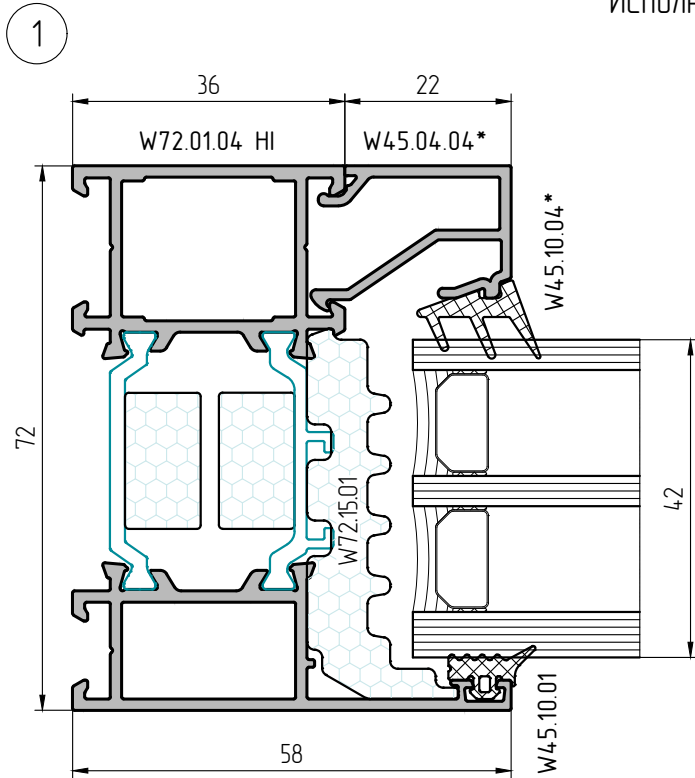




*Подбирается в зависимости от толщины заполнения

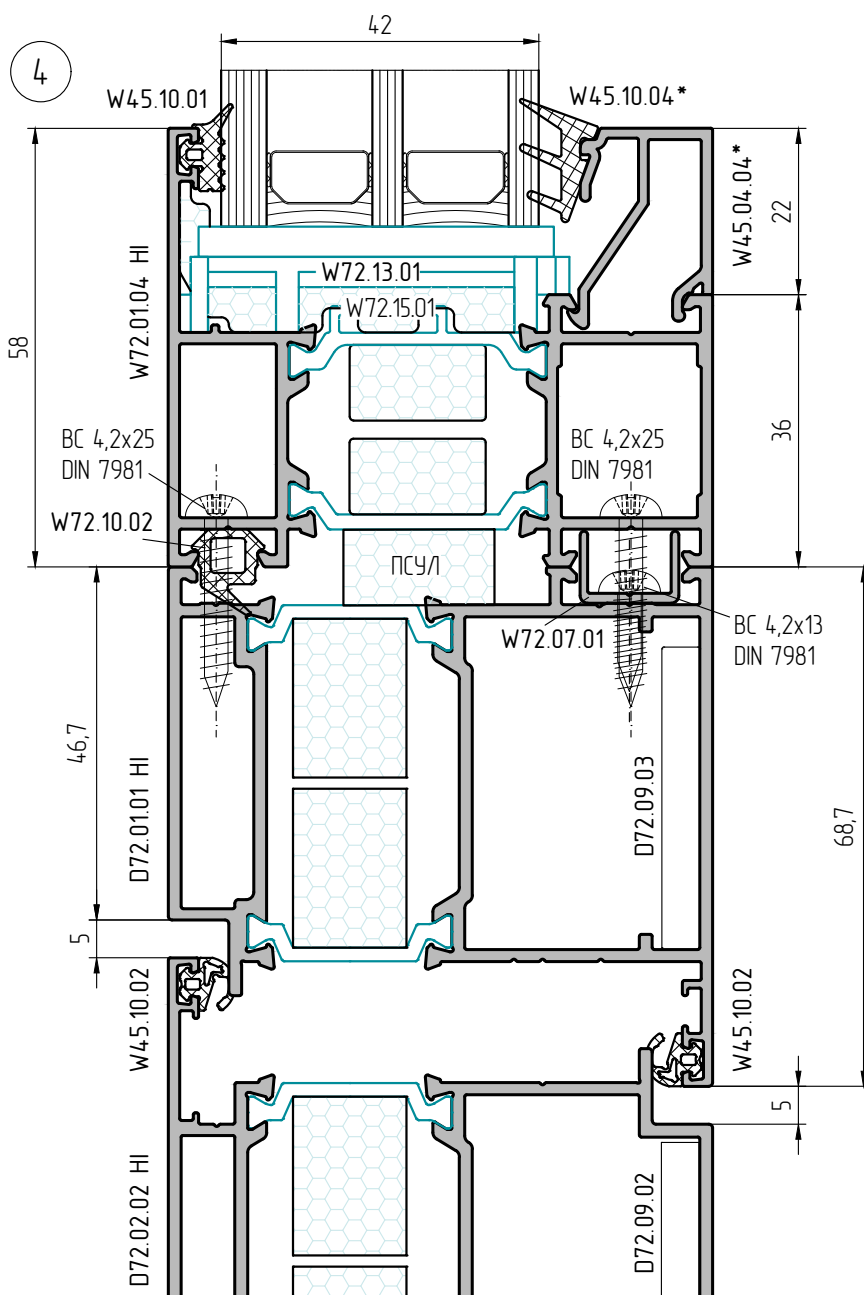
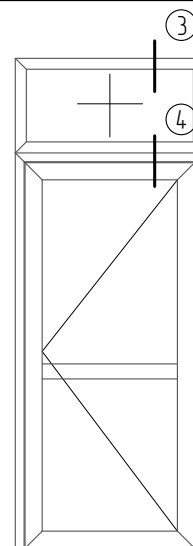
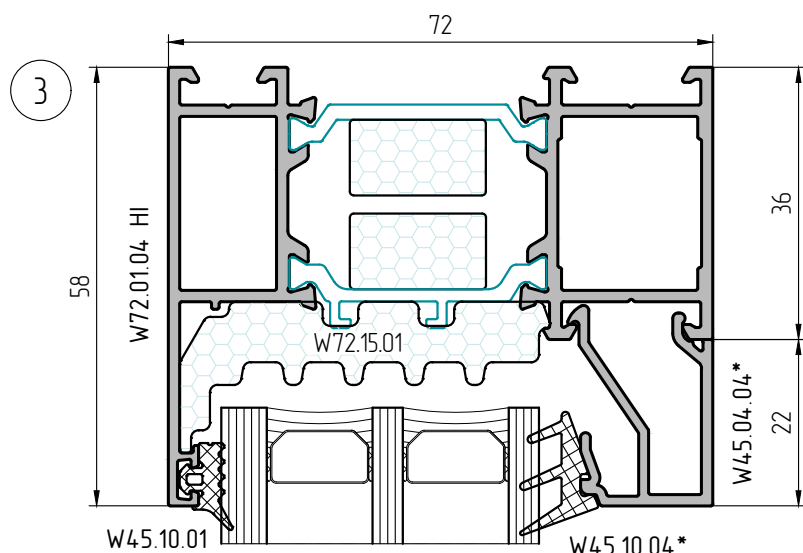


Исполнение 2



*Подбирается в зависимости от толщины заполнения





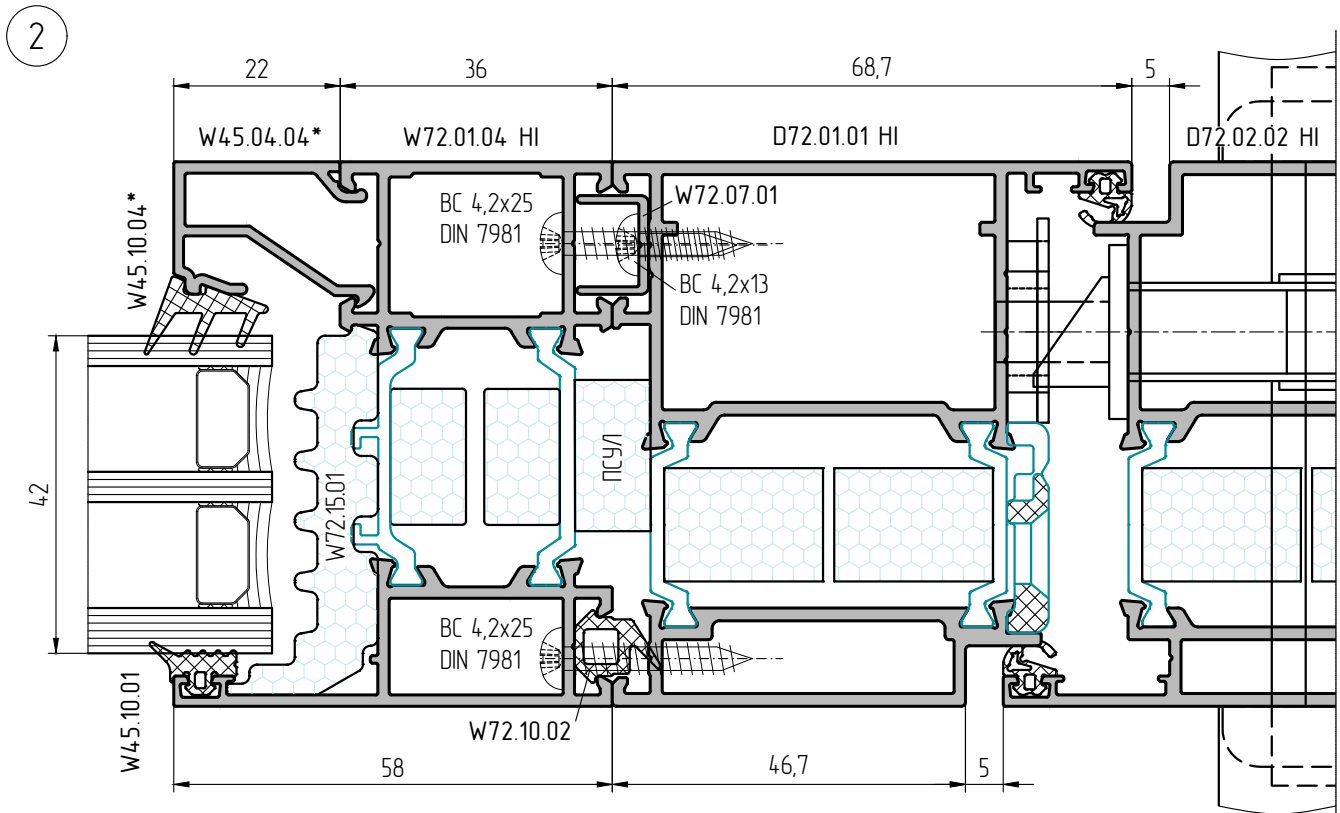
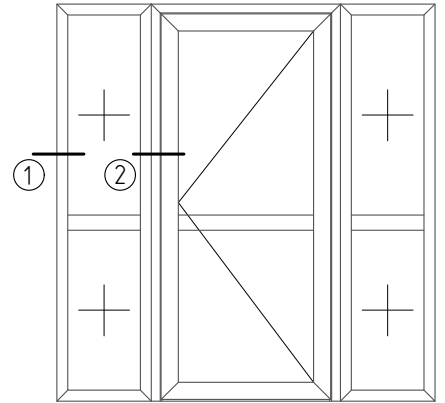
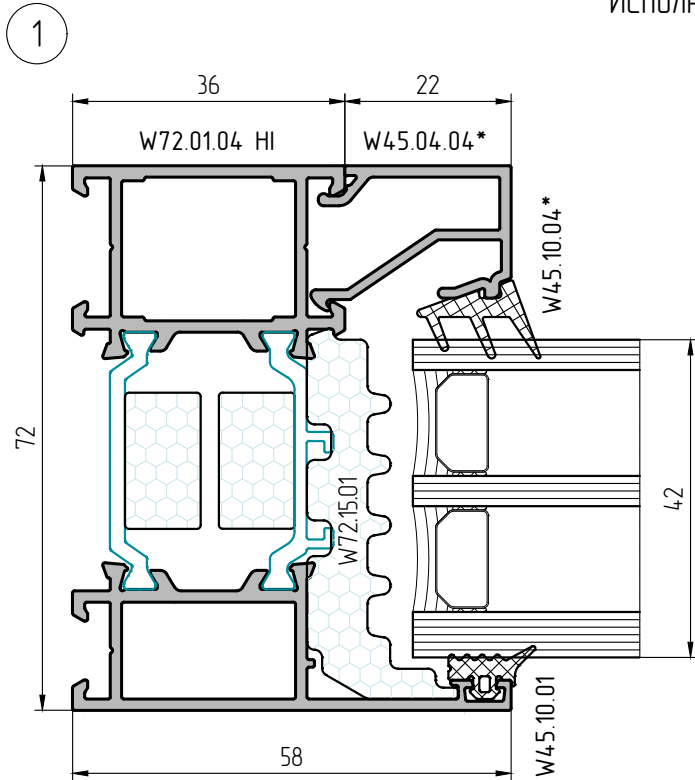
*Подбирается в зависимости от толщины заполнения



Крепление глухой части W72.01.04 HI к раме двери винтами BC 4,2x25 DIN 7981 выполнить с шагом 300 мм.



Исполнение 2

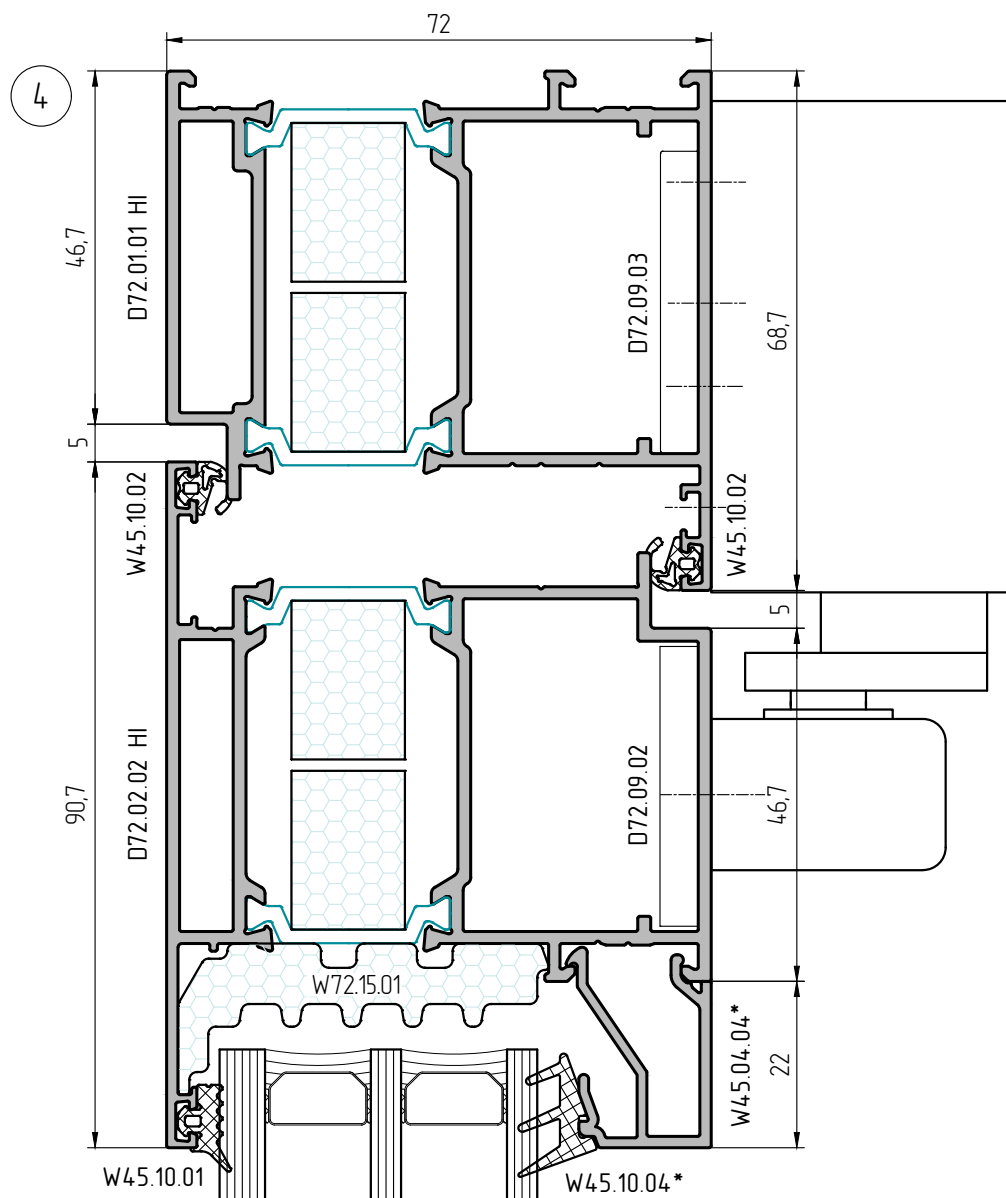
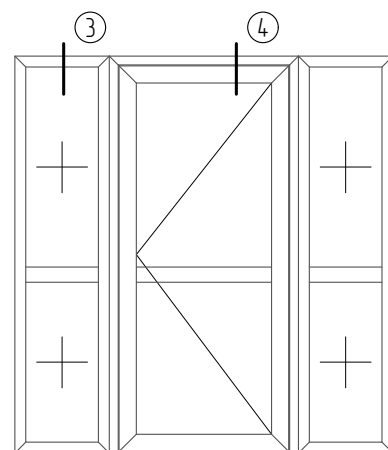
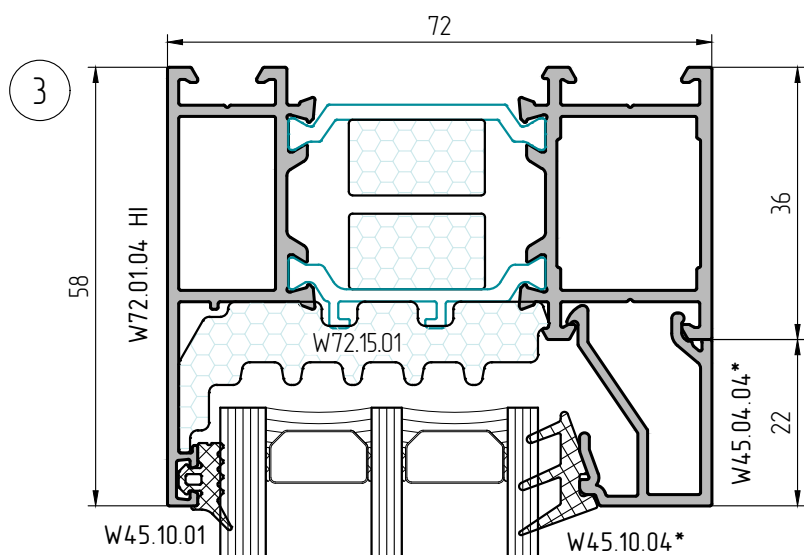


*Подбирается в зависимости от толщины заполнения



Крепление глухих боковых частей W72.01.04 HI к раме двери винтами BC 4,2x25 DIN 7981 выполнять с шагом 300 мм.

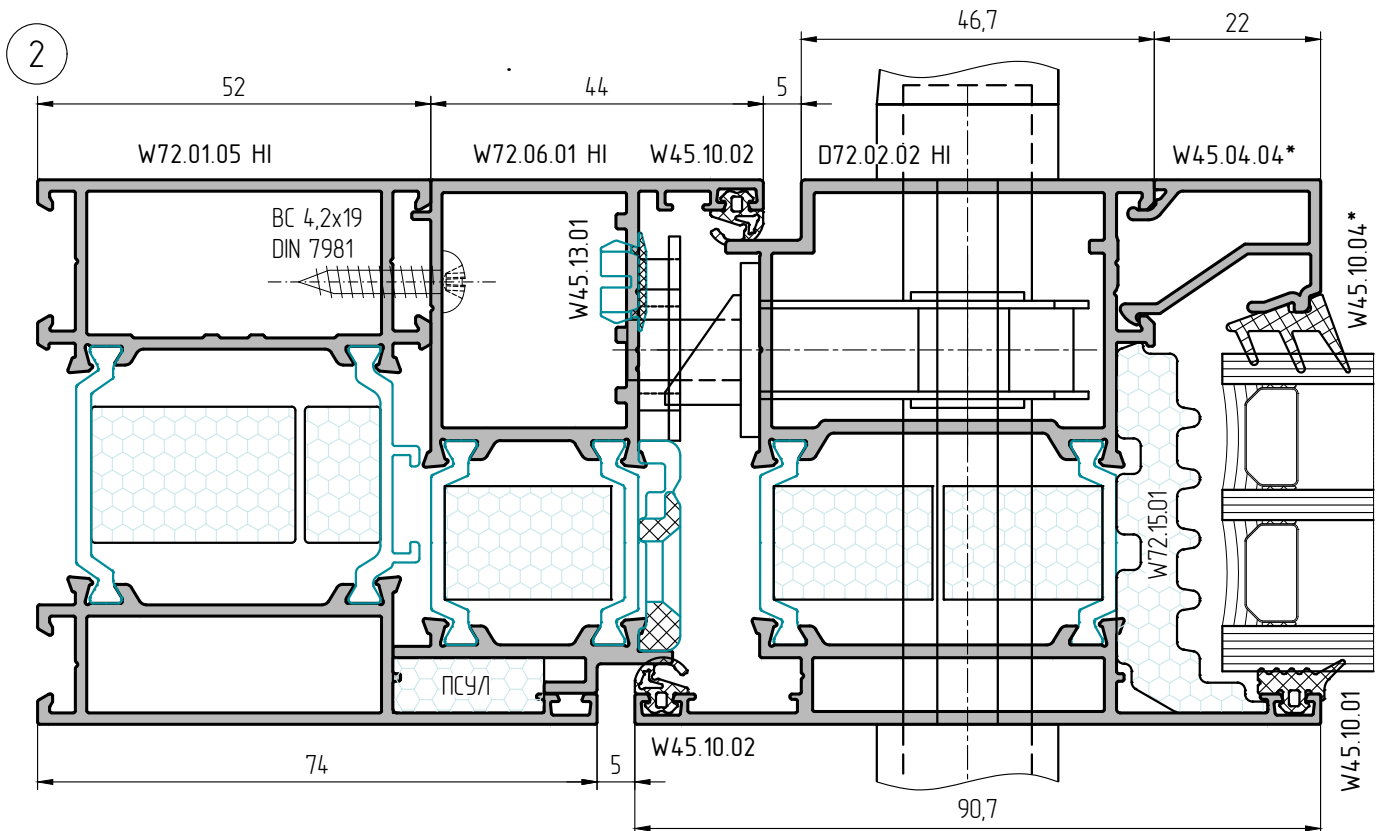
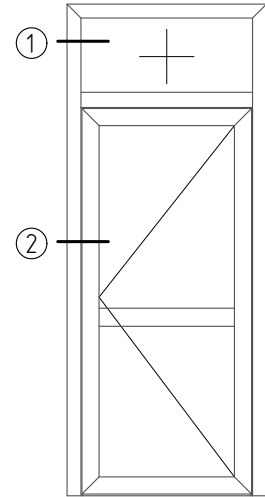
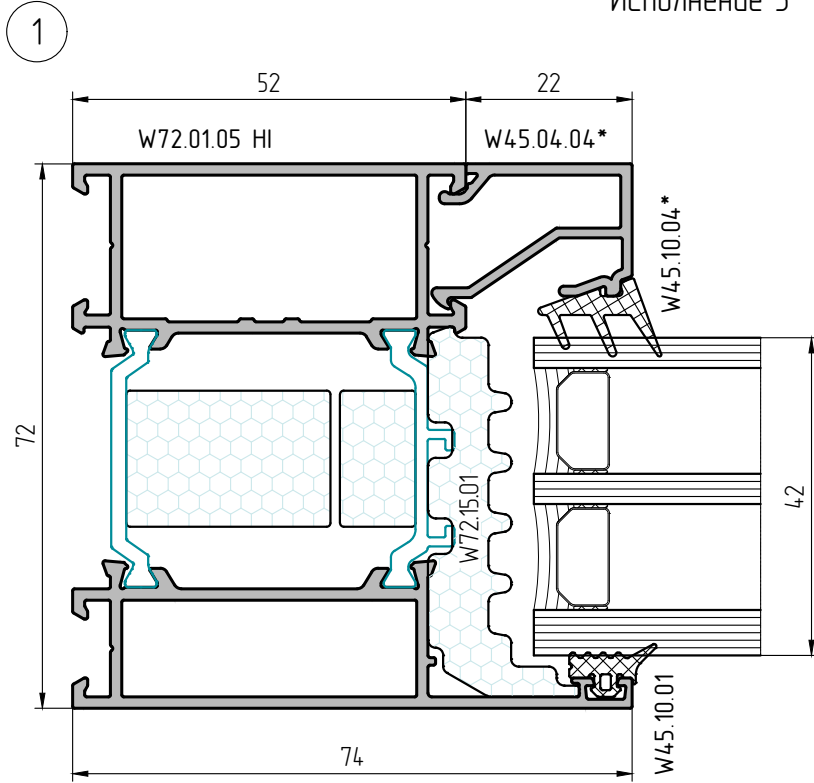




07-01

*Подбирается в зависимости от толщины заполнения

Исполнение 3

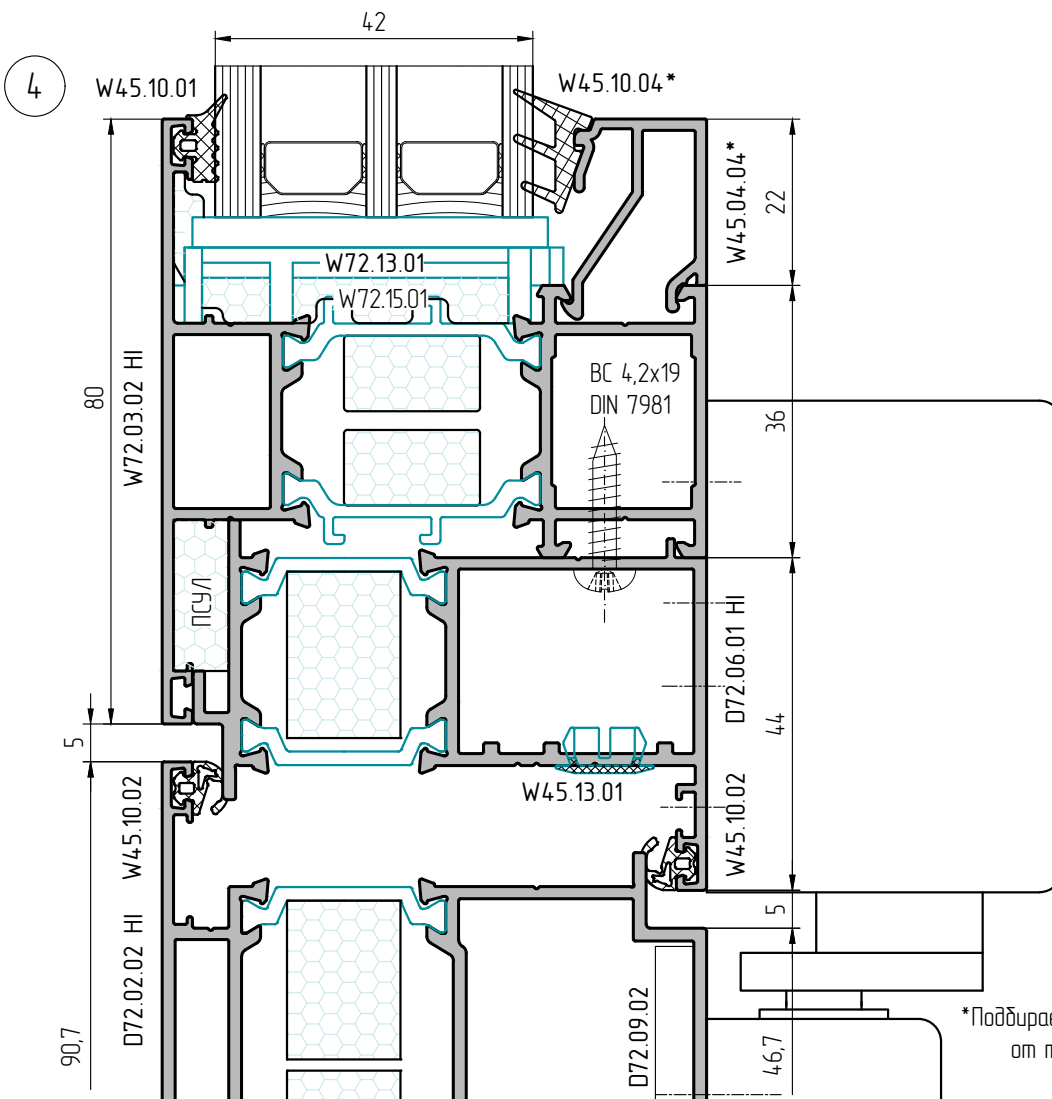
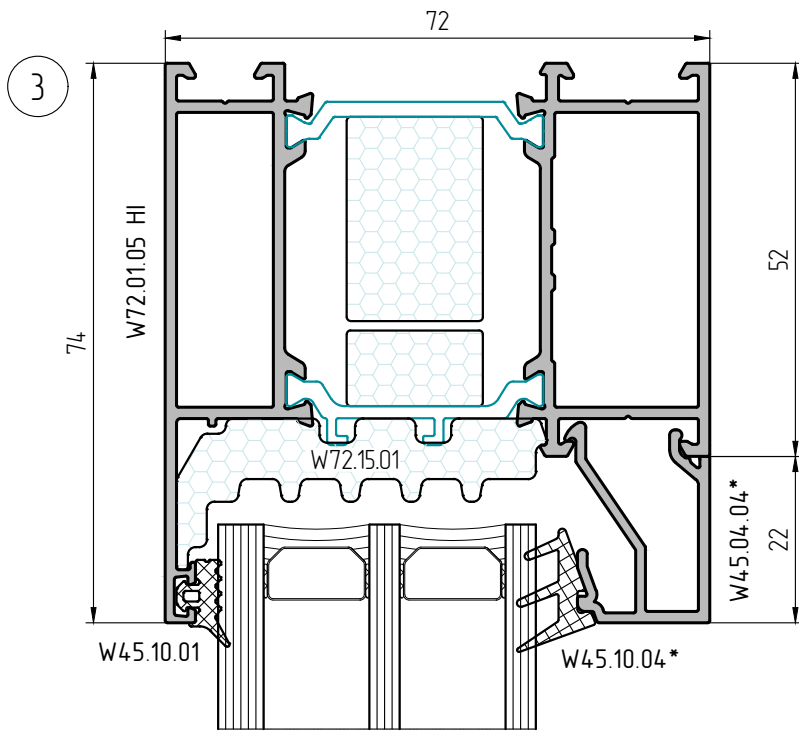


*Подбирается в зависимости от толщины заполнения



Крепление адаптера винтами BC 4,2x19 DIN 7981
выполнить с шагом 300 мм.





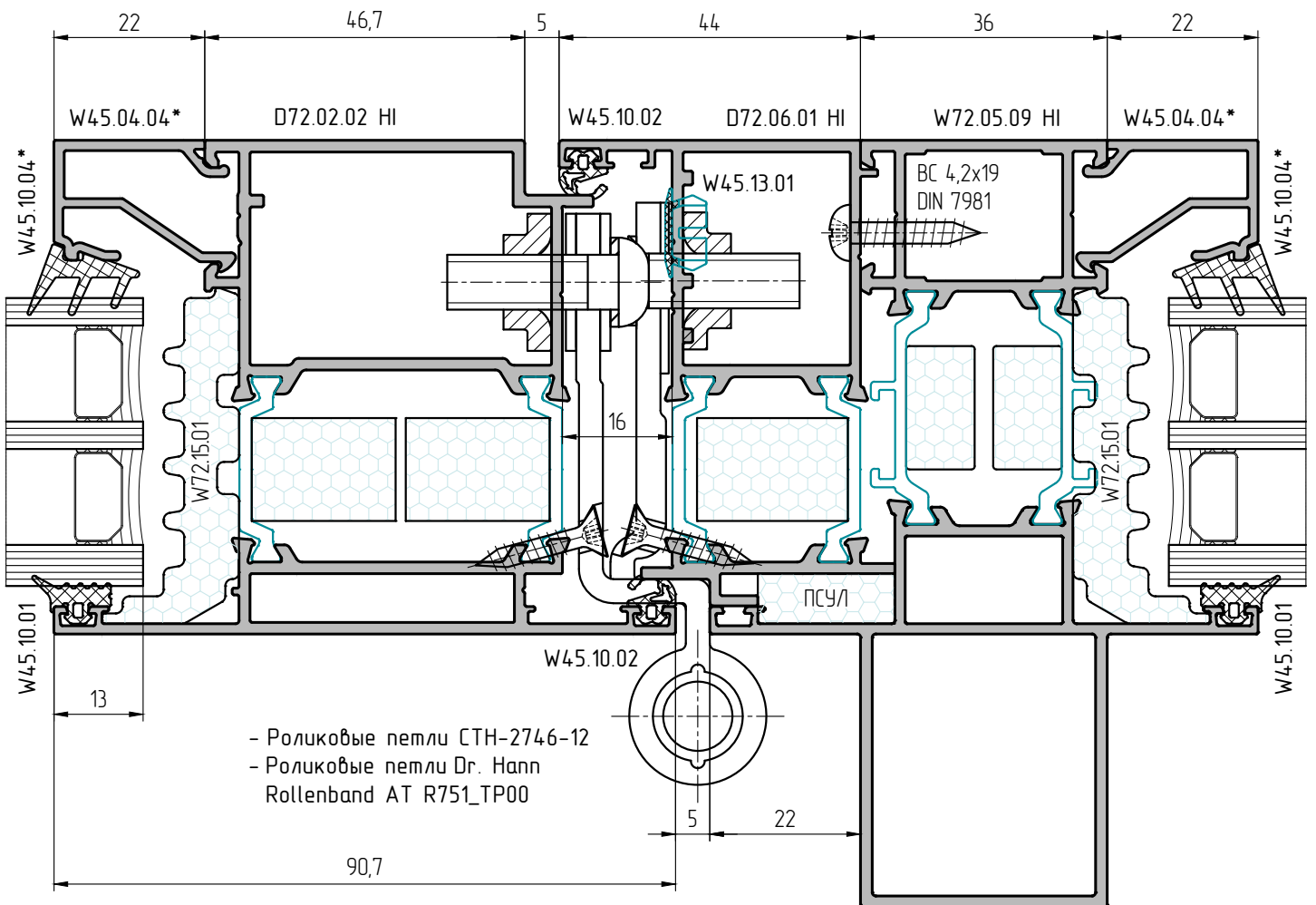
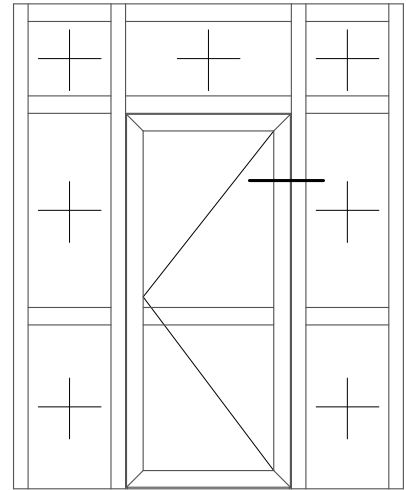
*Подбирается в зависимости от толщины заполнения

07-01



Крепление адаптера винтами ВС 4,2x19 DIN 7981
выполнить с шагом 300 мм.



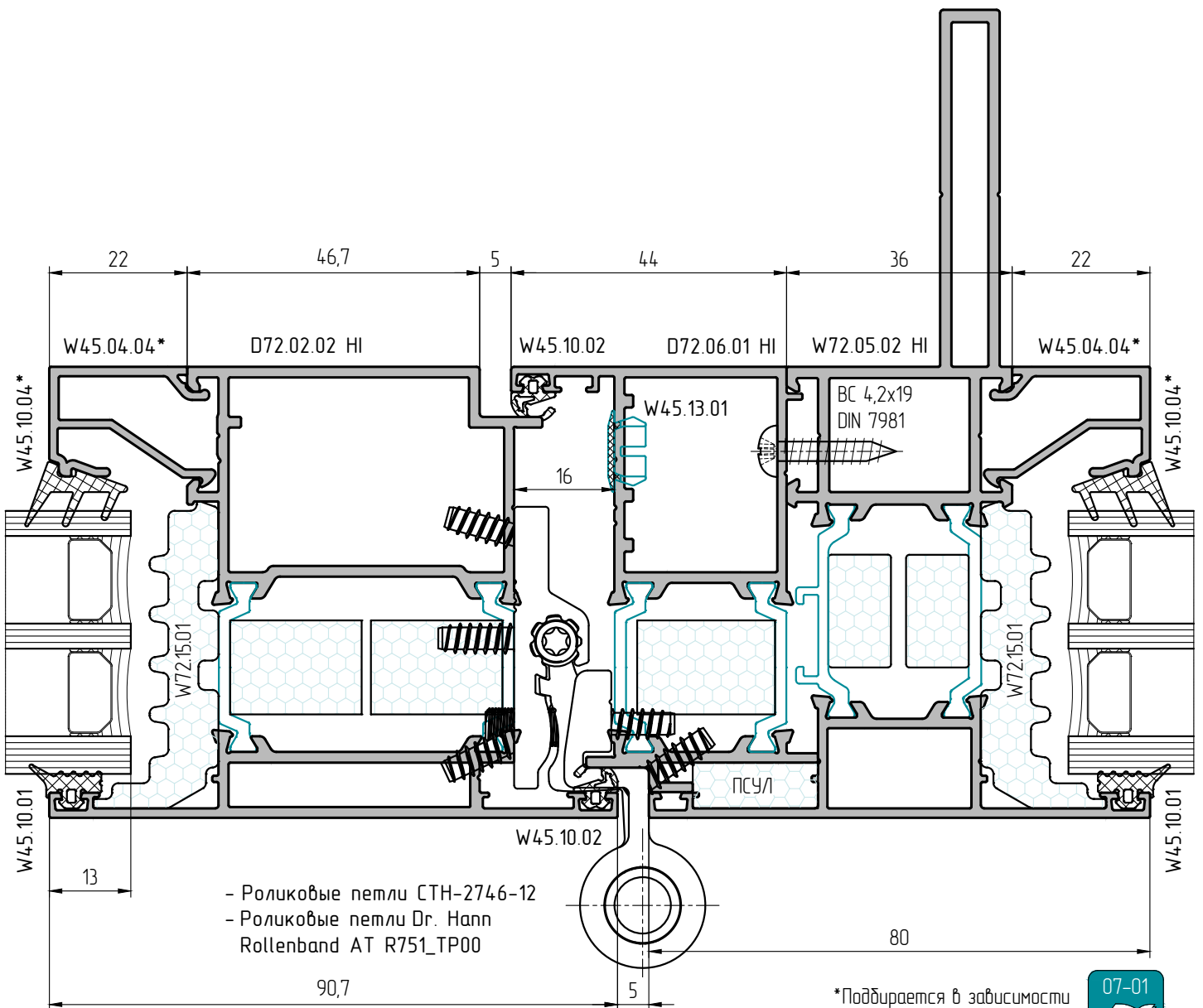
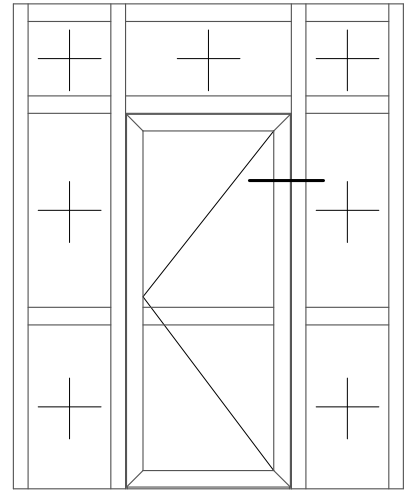


*Подбирается в зависимости от толщины заполнения



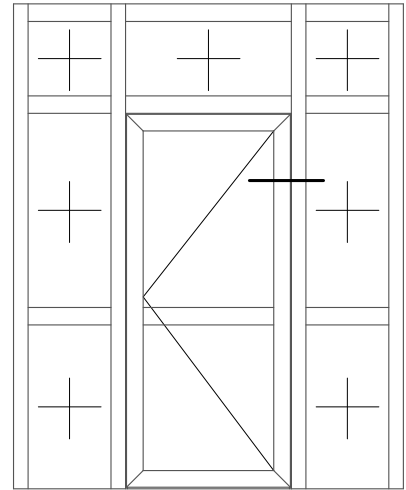
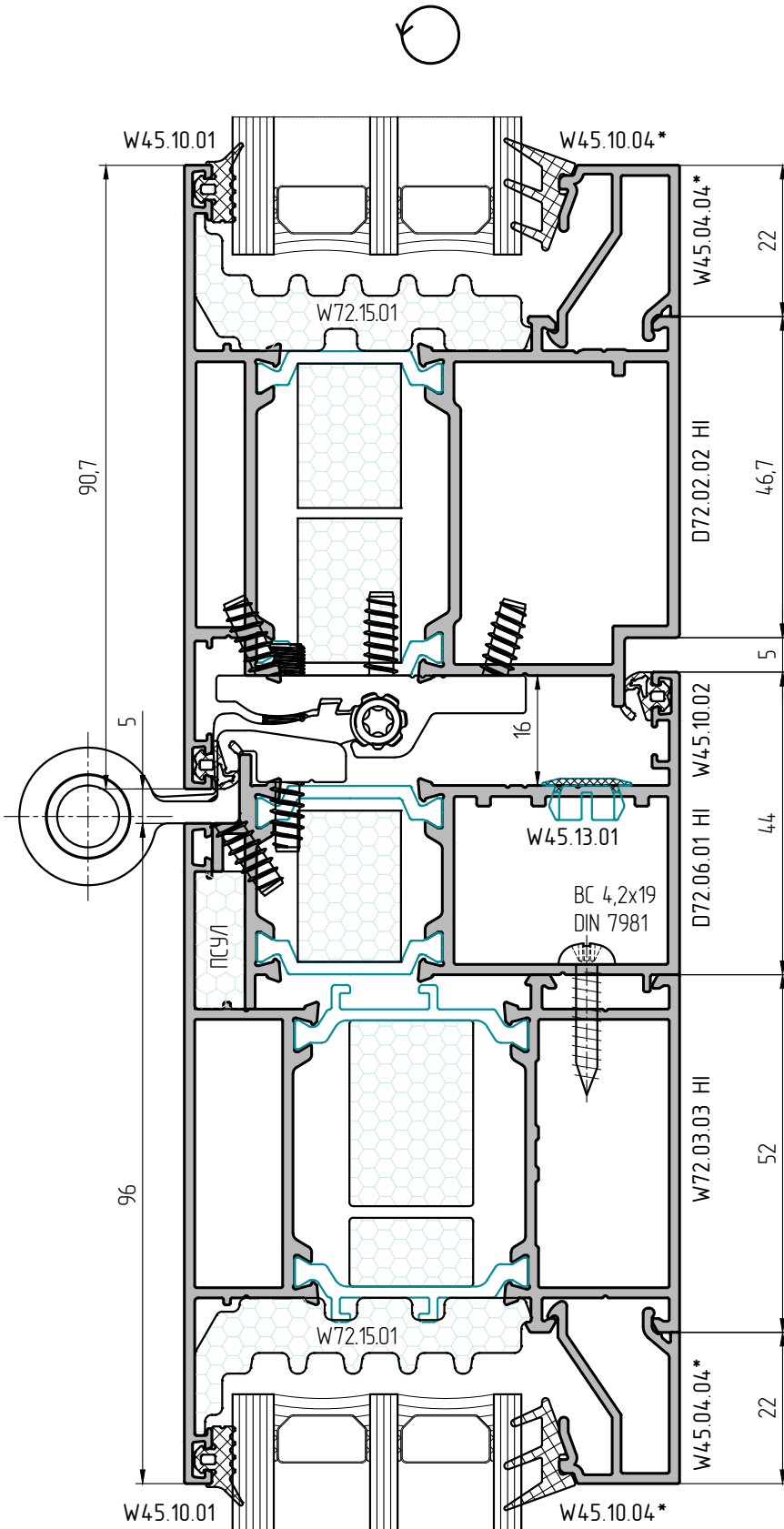
Крепление адаптера винтами BC 4,2x19 DIN 7981
выполнить с шагом 300 мм.





Крепление адаптера винтами BC 4,2x19 DIN 7981
выполнить с шагом 300 мм.





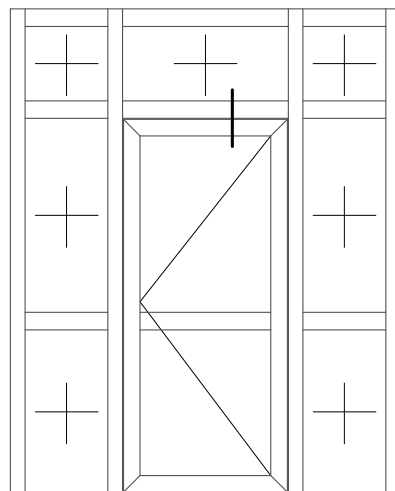
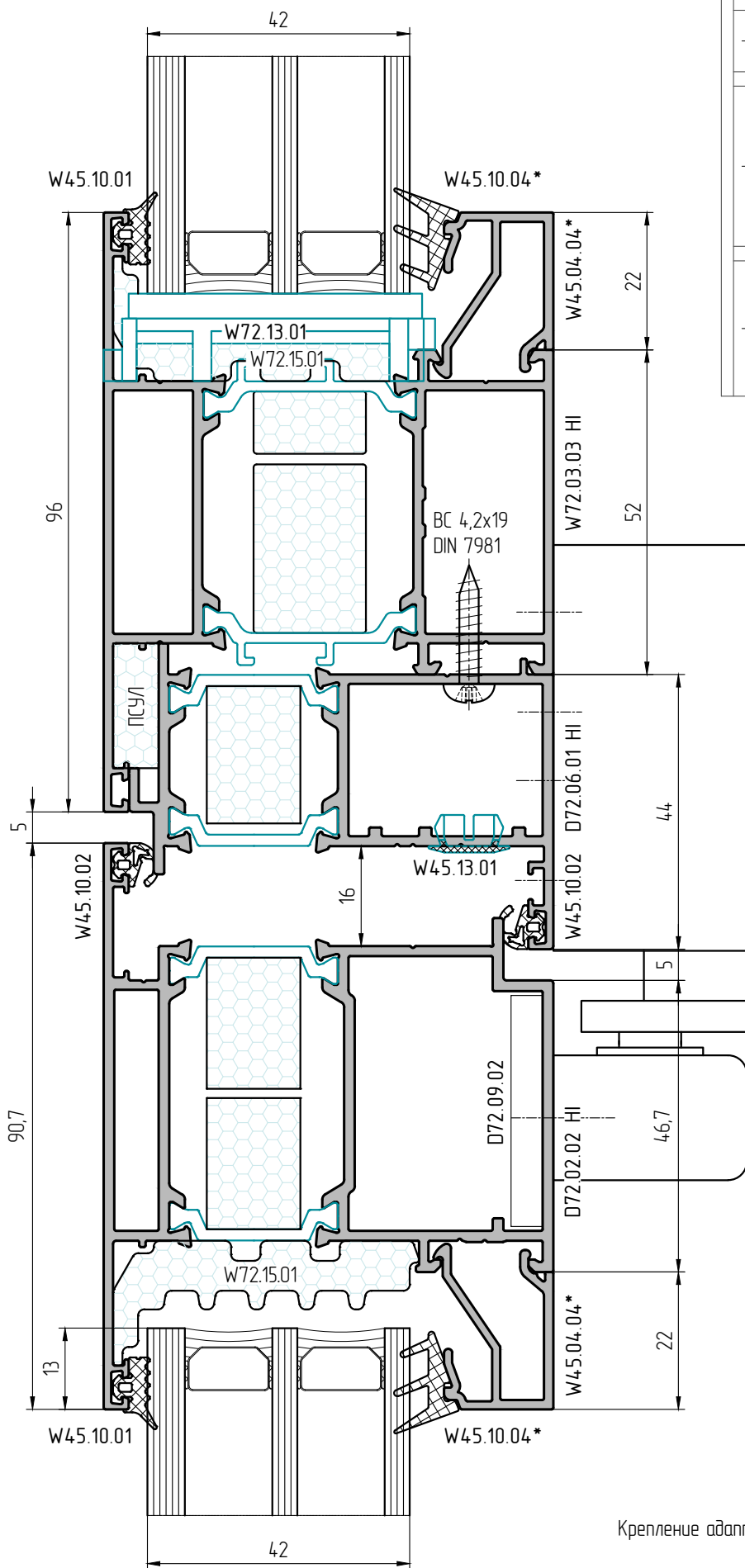
- Роликовые петли СТН-2746-12
- Роликовые петли Dr. Hann Rollenband AT R751_TP00

*Подбирается в зависимости от толщины заполнения



Крепление адаптера винтами BC 4,2x19 DIN 7981
выполнить с шагом 300 мм.





- Доводчик DORMA TS 92B со скользящим каналом

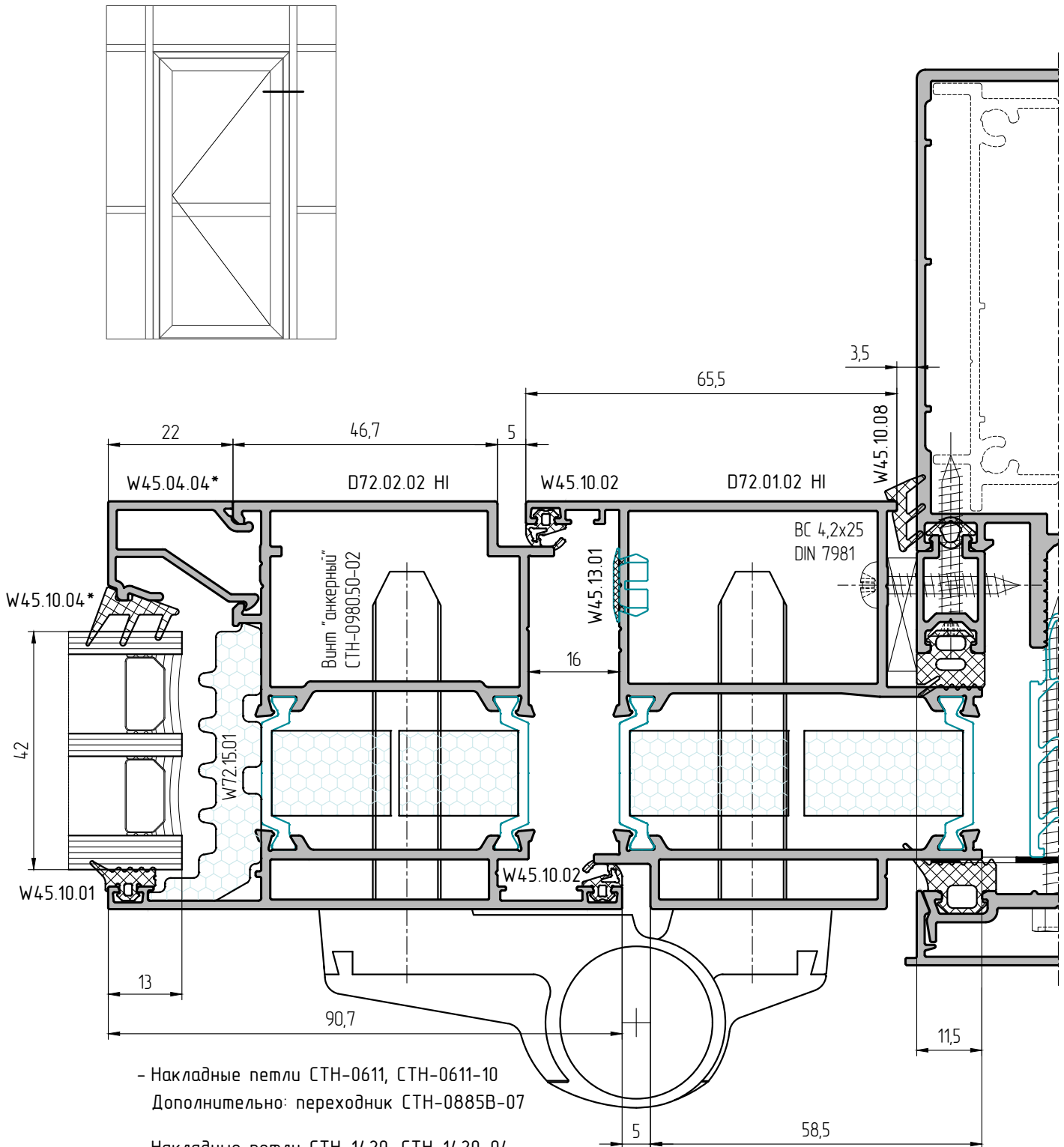
- Доводчик DORMA TS 98 XEA со скользящим каналом

*Подбирается в зависимости от толщины заполнения



Крепление адаптера винтами ВС 4,2x19 DIN 7981
выполнить с шагом 300 мм.





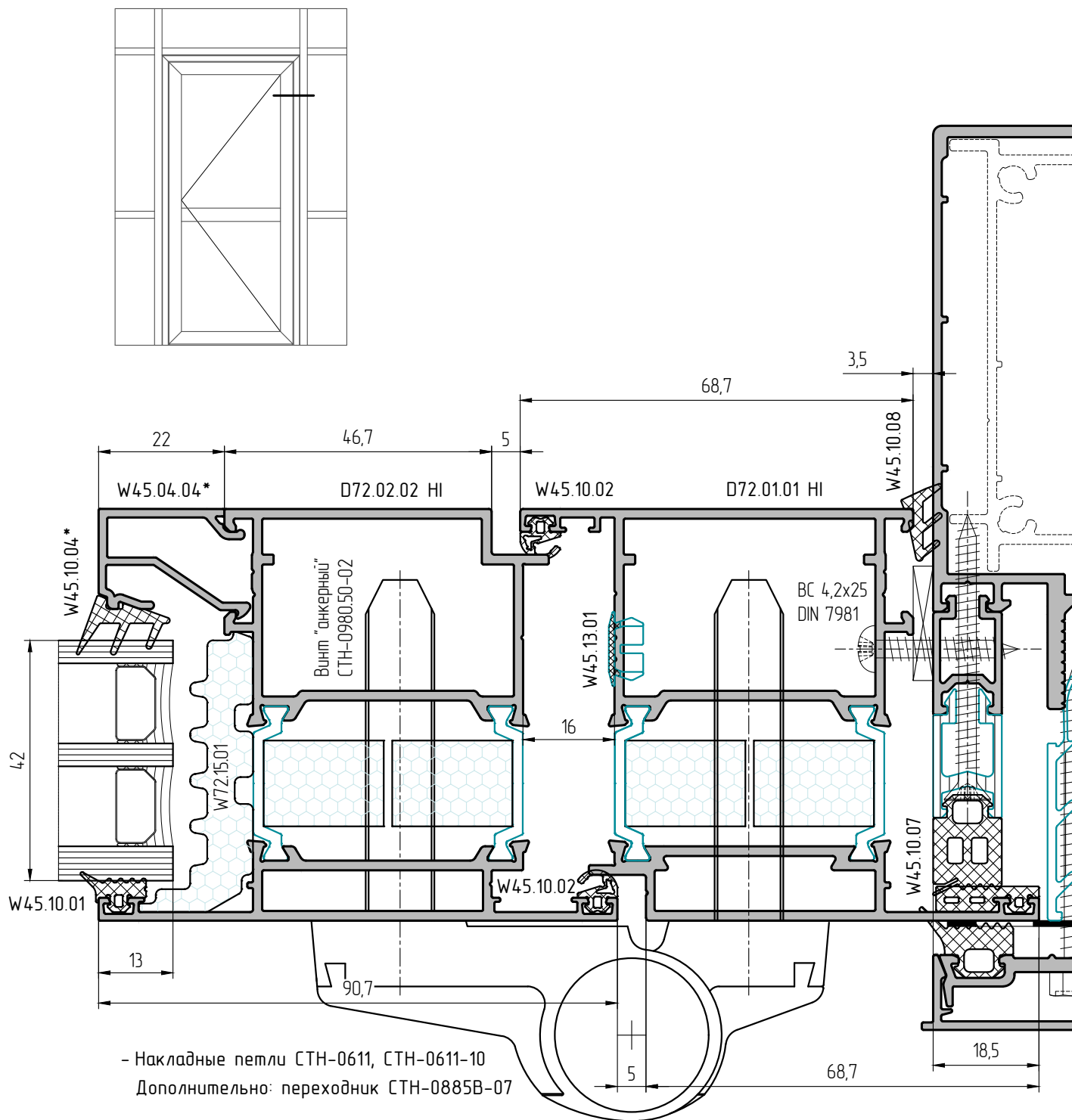
- Накладные петли СТН-0611, СТН-0611-10
Дополнительно: переходник СТН-0885В-07
- Накладные петли СТН-1420, СТН-1420-04
- Накладные петли СТН-1420-10, СТН-1420-14
Дополнительно: переходник СТН-0885В-07
- Накладные петли СТН-2371, СТН-2371-10
Дополнительно: Винт "анкерный" СТН-0980.50-02
- Роликовые петли СТН-2746-12
- Роликовые петли Dr. Hann Rollenband AT R751_TP00

*Подбирается в зависимости от толщины заполнения



Крепление рамы винтами BC 4,2x25 DIN 7981
выполнить с шагом 300 мм.





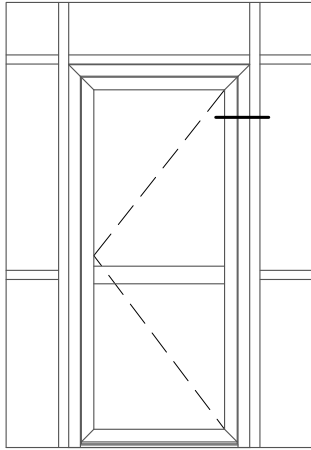
- Накладные петли СТН-0611, СТН-0611-10
Дополнительно: переходник СТН-0885В-07
- Накладные петли СТН-1420, СТН-1420-04
- Накладные петли СТН-1420-10, СТН-1420-14
Дополнительно: переходник СТН-0885В-07
- Накладные петли СТН-2371, СТН-2371-10
Дополнительно: Винт "анкерный" СТН-0980.50-02
- Роликовые петли СТН-2746-12
- Роликовые петли Dr. Hann Rollenband AT R751_TP00
- Скрытые петли Dr. Hann VL-Band AL V35110005

*Подбирается в зависимости от толщины заполнения

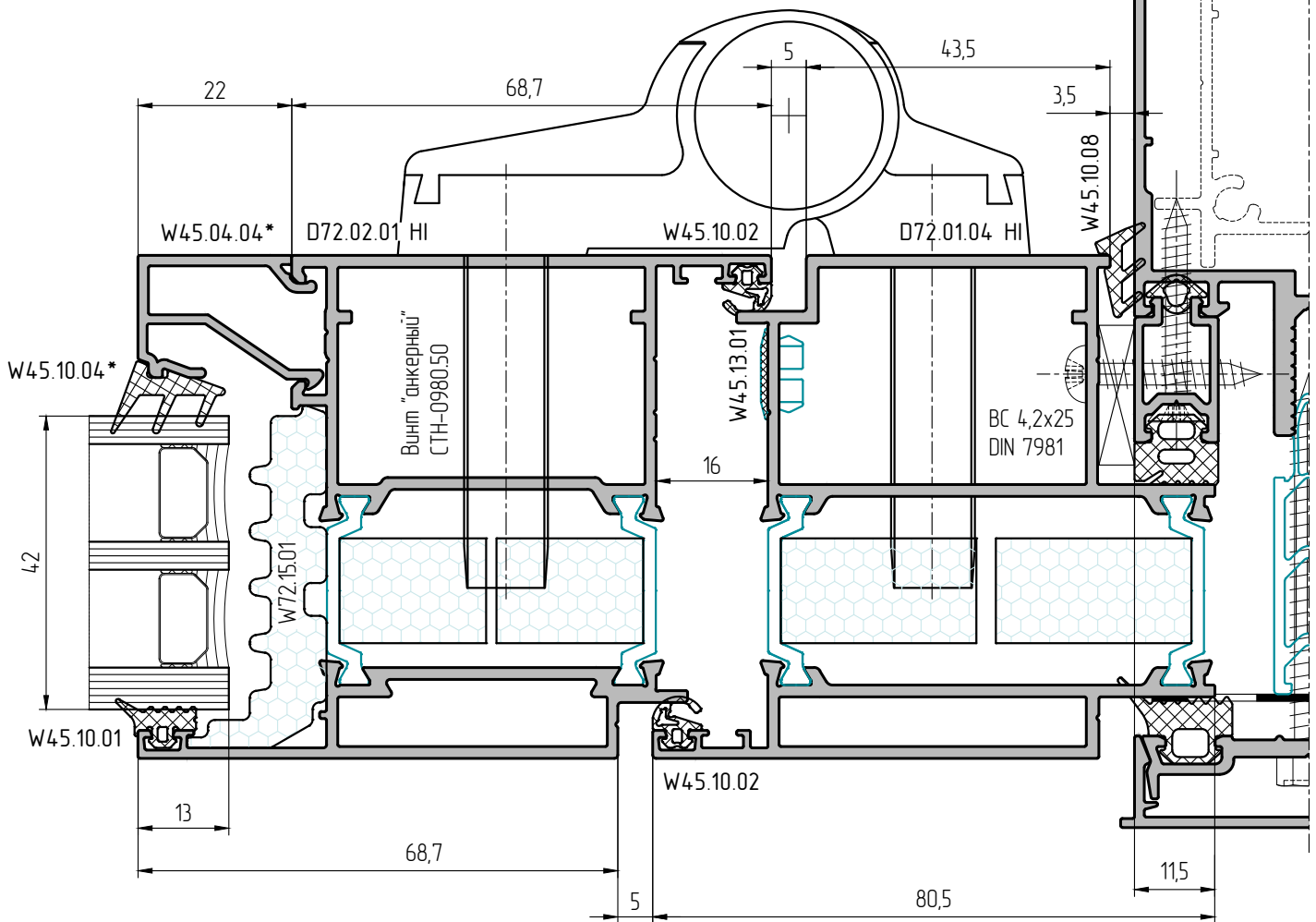


Крепление рамы винтами ВС 4,2x25 DIN 7981
выполнить с шагом 300 мм.





- Накладные петли СТН-1420-10, СТН-1420-14
Дополнительно: Винт "анкерный" СТН-0980.50
- Накладные петли СТН-2369, СТН-2369-10
Дополнительно: Винт "анкерный" СТН-0980.50-01
- Роликовые петли Dr. Hann Rollenband AT R751_TP00

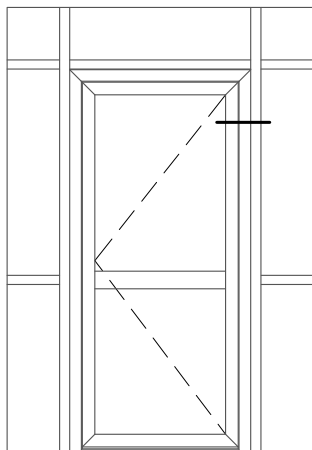


*Подбирается в зависимости от толщины заполнения

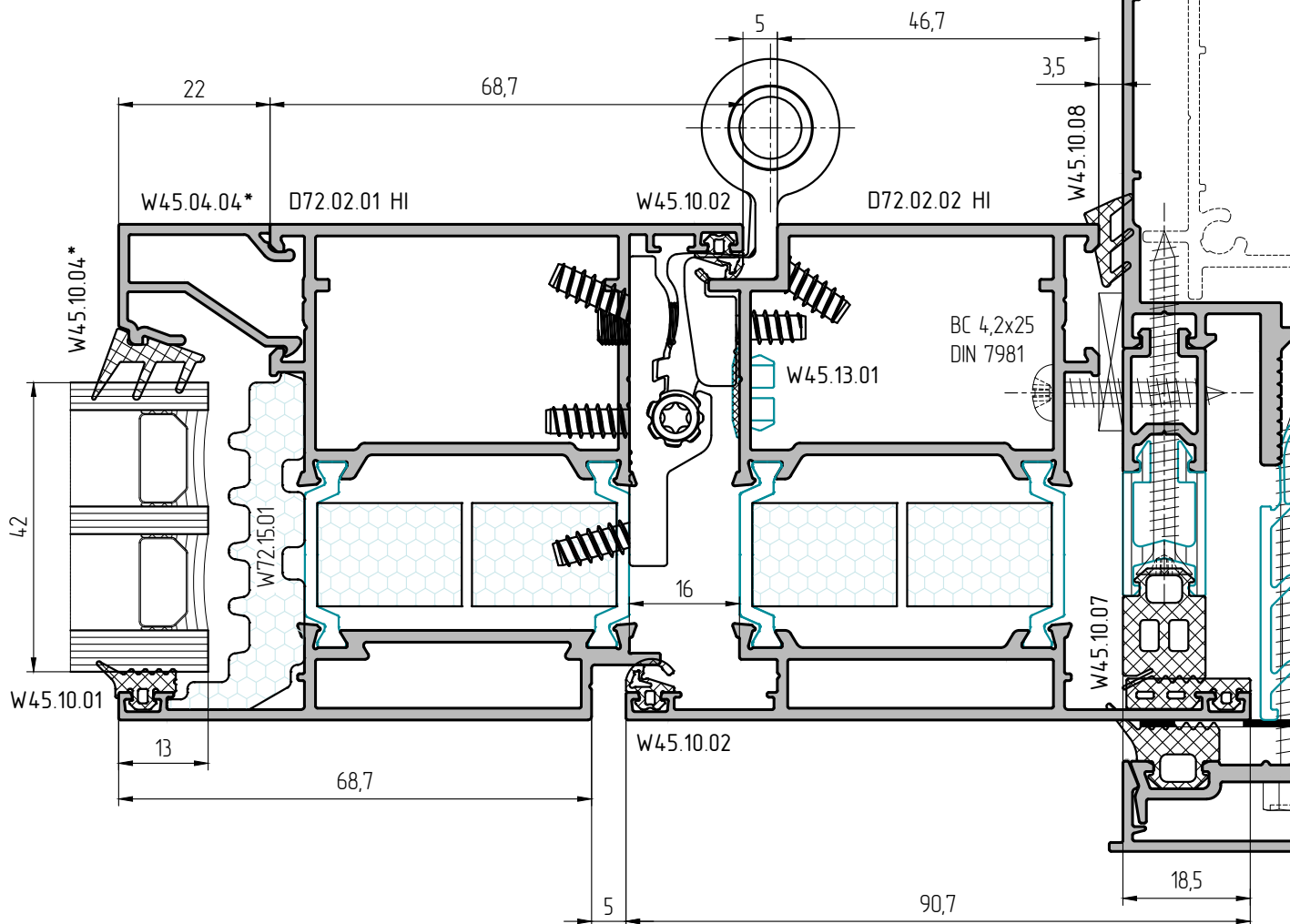


Крепление рамы винтами BC 4,2x25 DIN 7981
выполнить с шагом 300 мм.





- Накладные петли СТН-1420-10, СТН-1420-14
Дополнительно: Винт "анкерный" СТН-0980.50
- Накладные петли СТН-2369, СТН-2369-10
Дополнительно: Винт "анкерный" СТН-0980.50-01
- Роликовые петли Dr. Hann Rollenband AT R751_TP00
- Скрытые петли Dr. Hann VL-Band AL V35110005



07-01 *Подбирается в зависимости от толщины заполнения

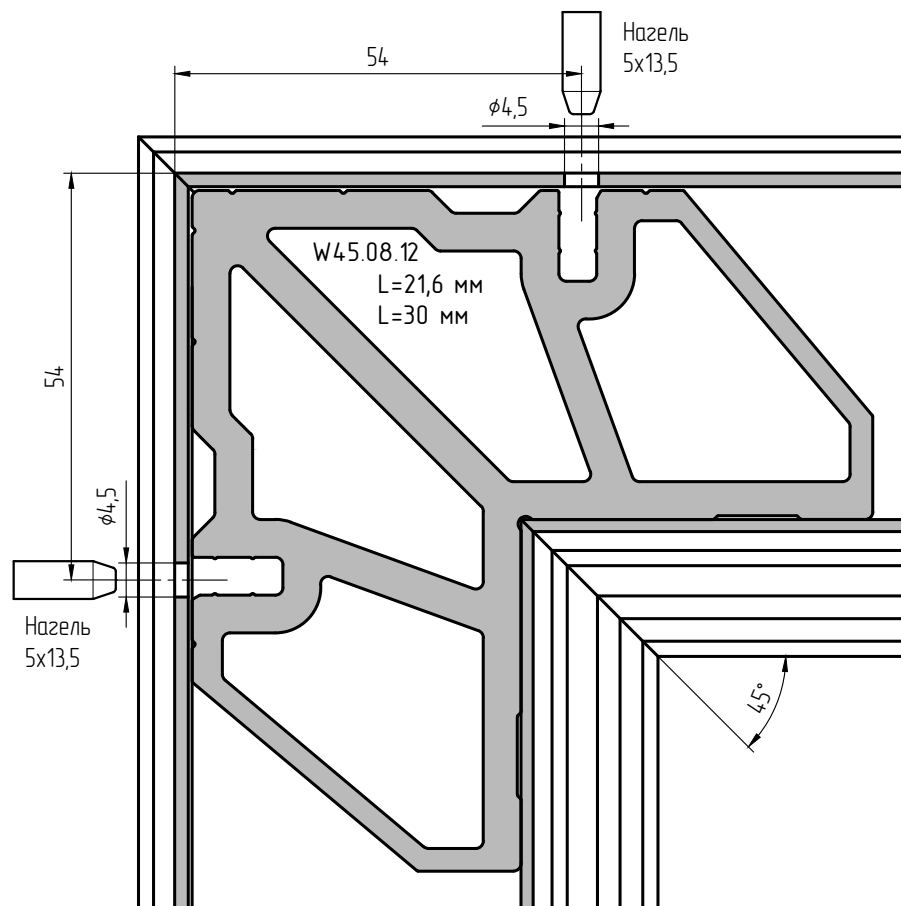


Крепление рамы винтами BC 4,2x25 DIN 7981
выполнить с шагом 300 мм.

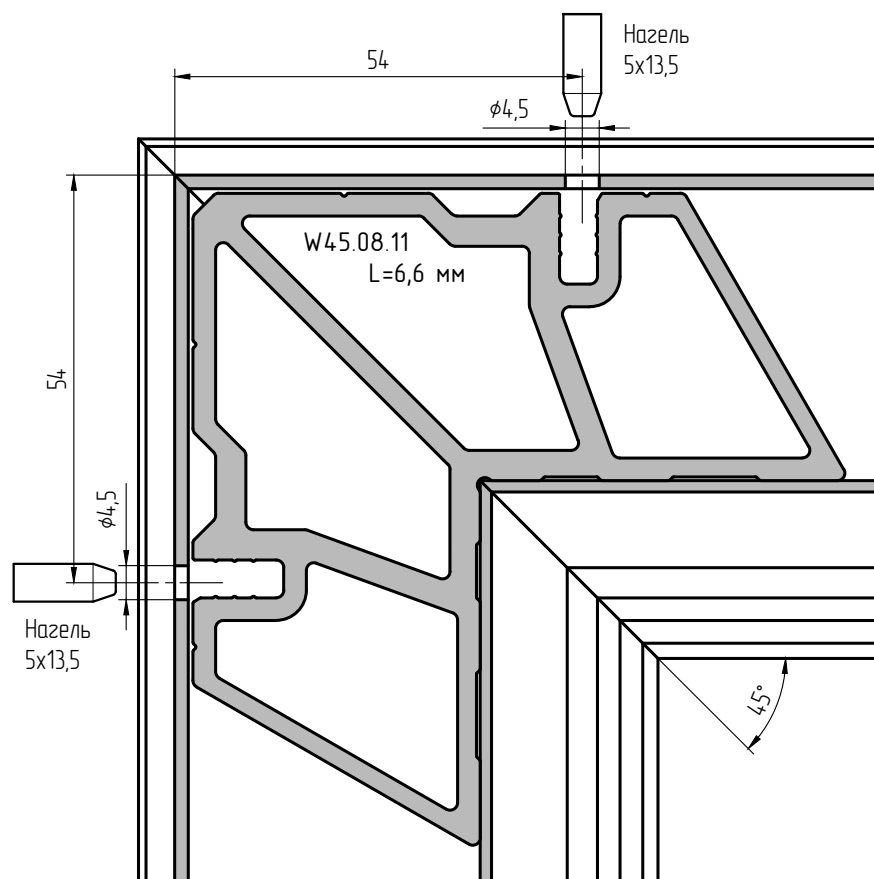
ОБРАБОТКА И СБОРКА



D72.01.01
D72.01.01 HI
D72.01.02
D72.01.02 HI

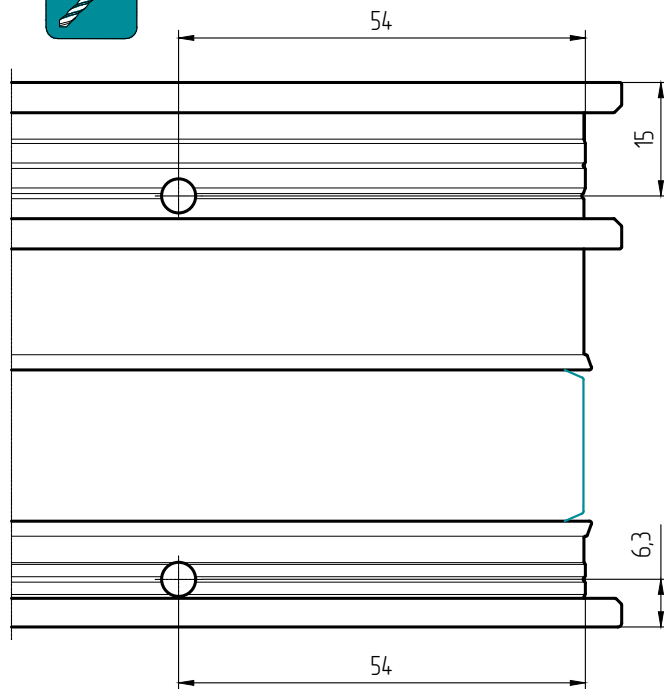
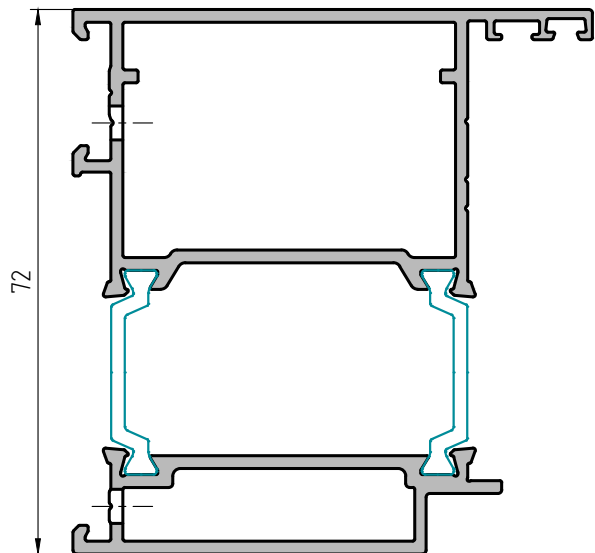


D72.01.01
D72.01.01 HI
D72.01.02
D72.01.02 HI

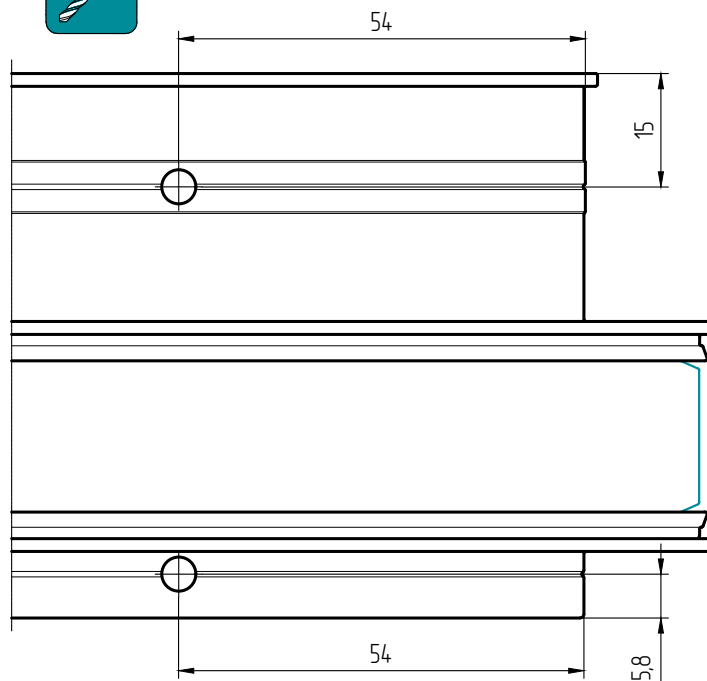
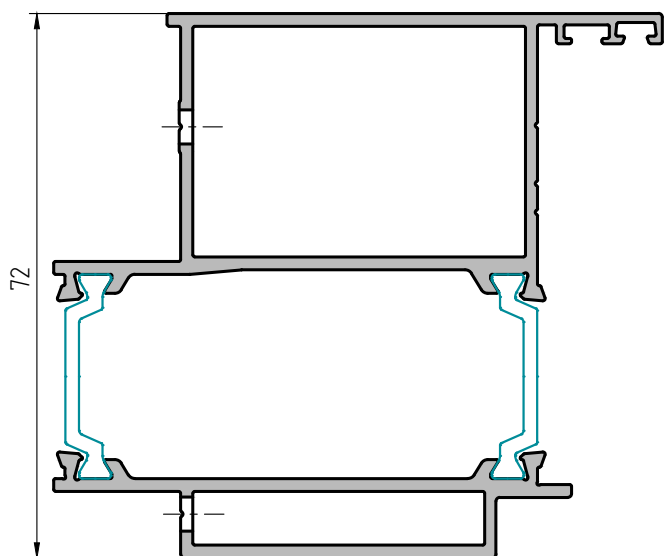




D72.01.01
D72.01.01 HI

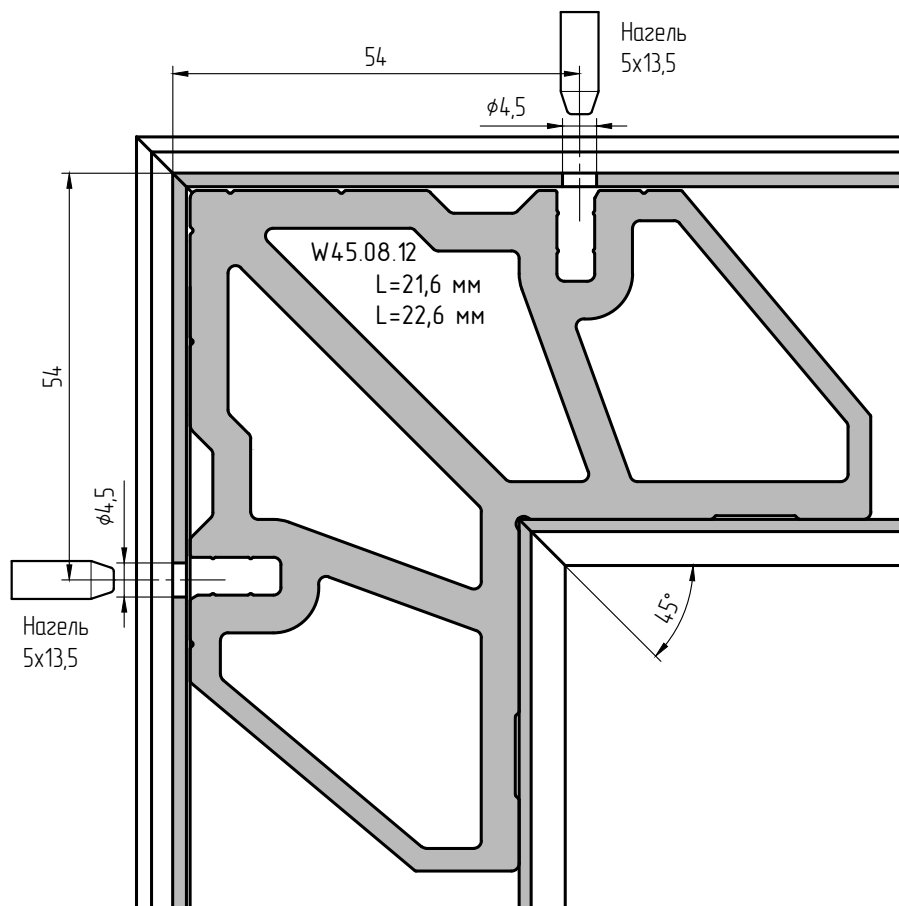


D72.01.02
D72.01.02 HI

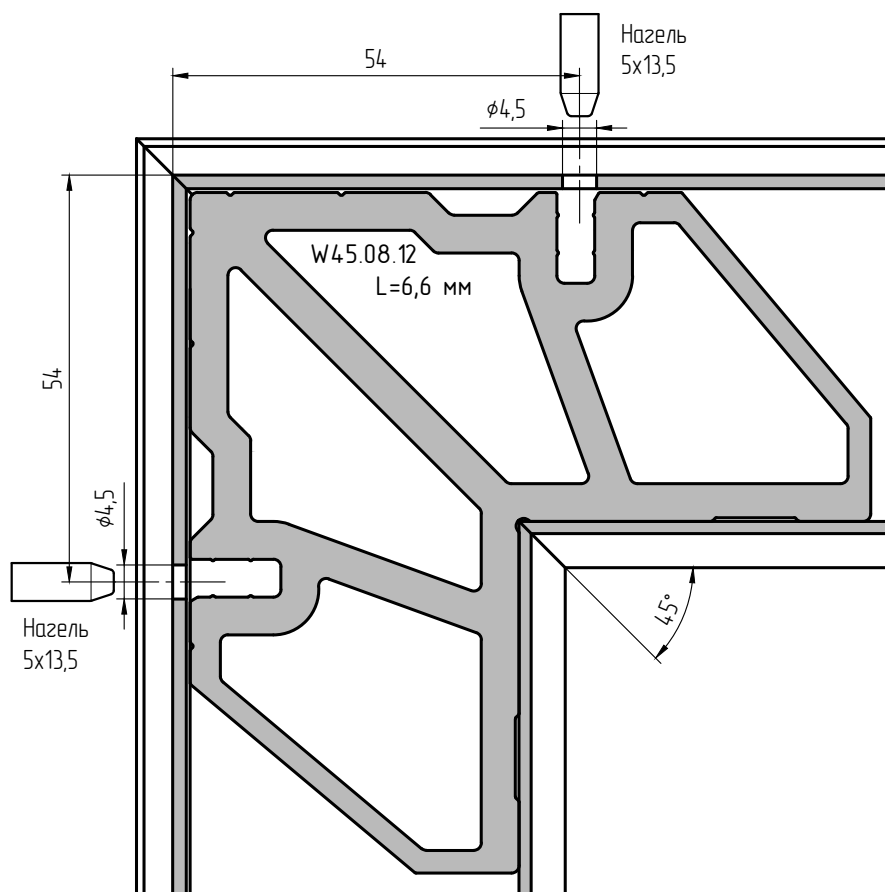




D72.01.03
D72.01.03 HI
D72.01.04
D72.01.04 HI

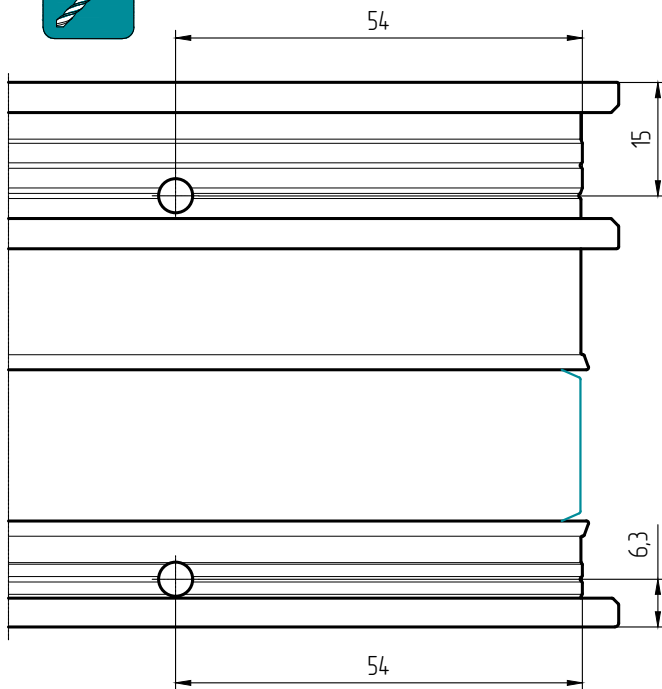
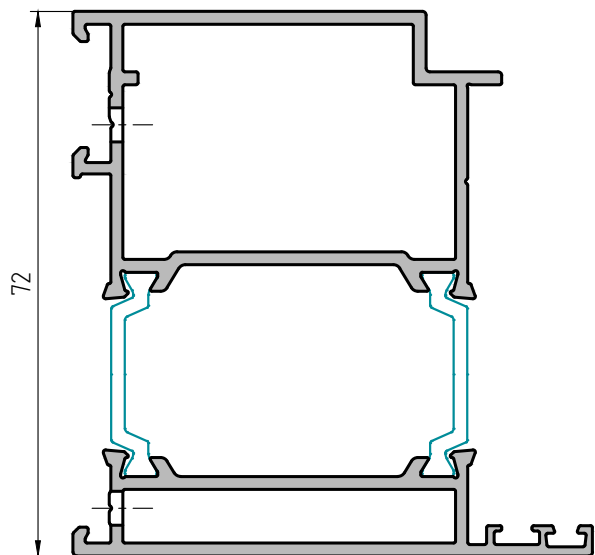


D72.01.03
D72.01.03 HI
D72.01.04
D72.01.04 HI

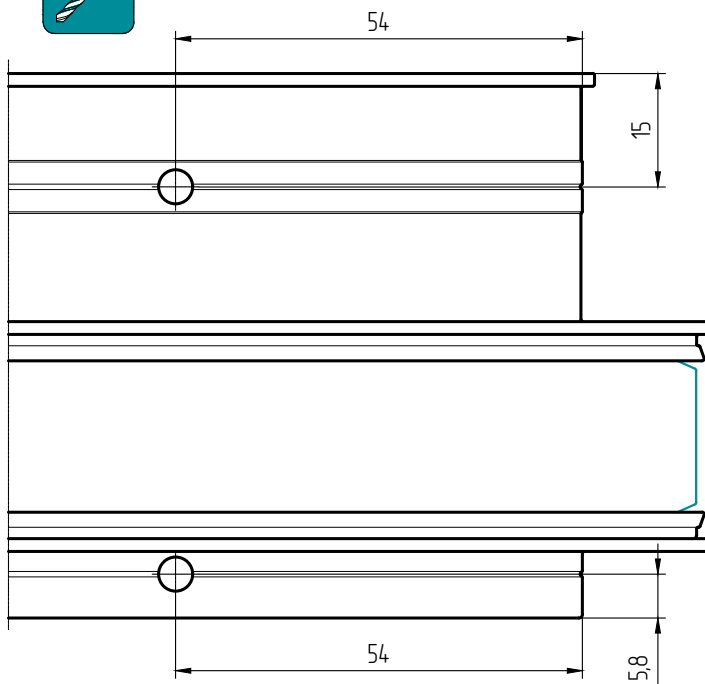
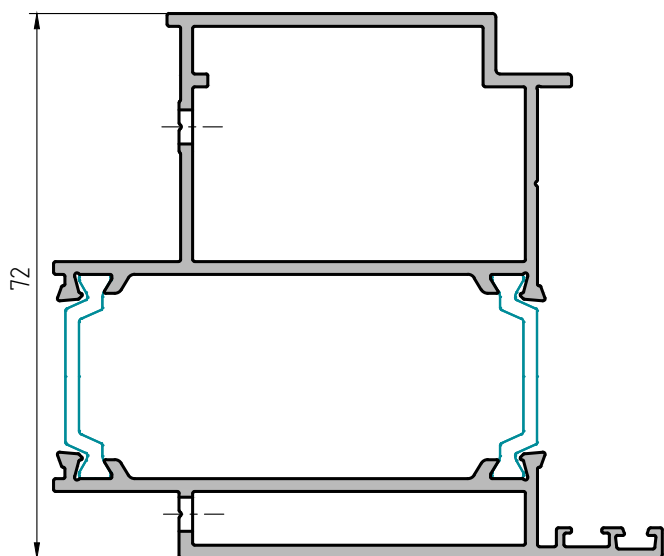




D72.01.03
D72.01.03 HI

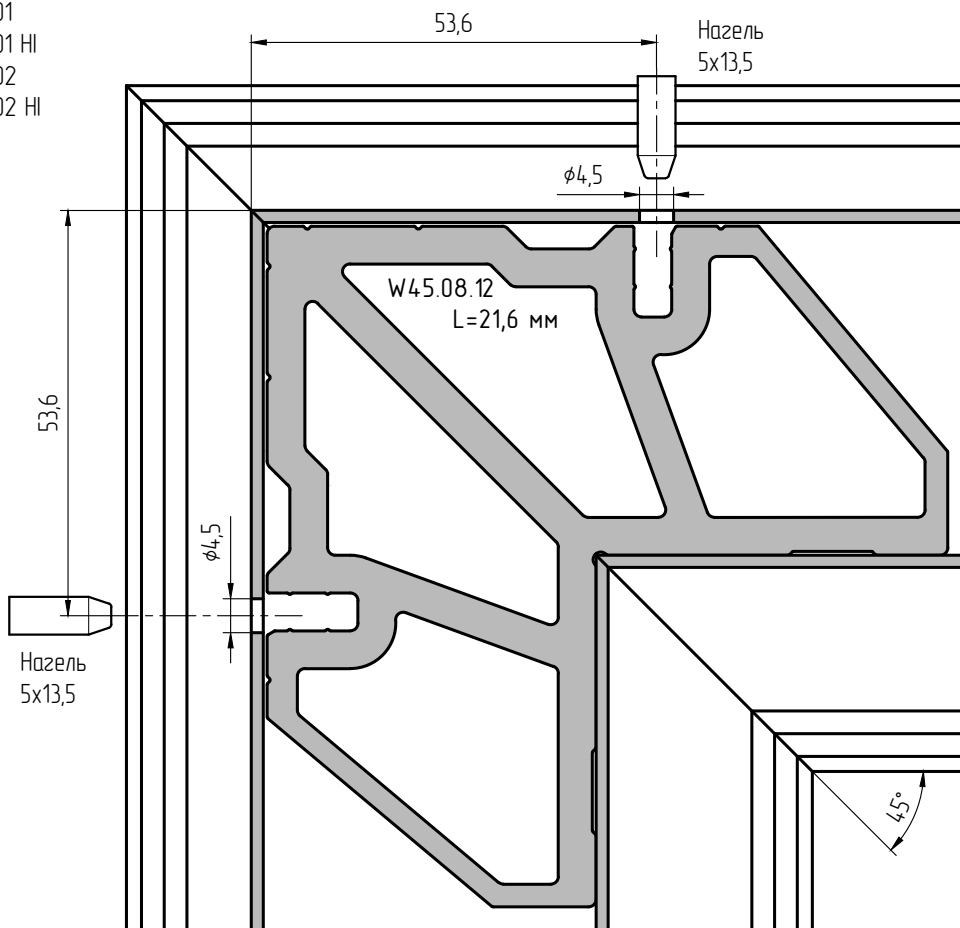


D72.01.04
D72.01.04 HI

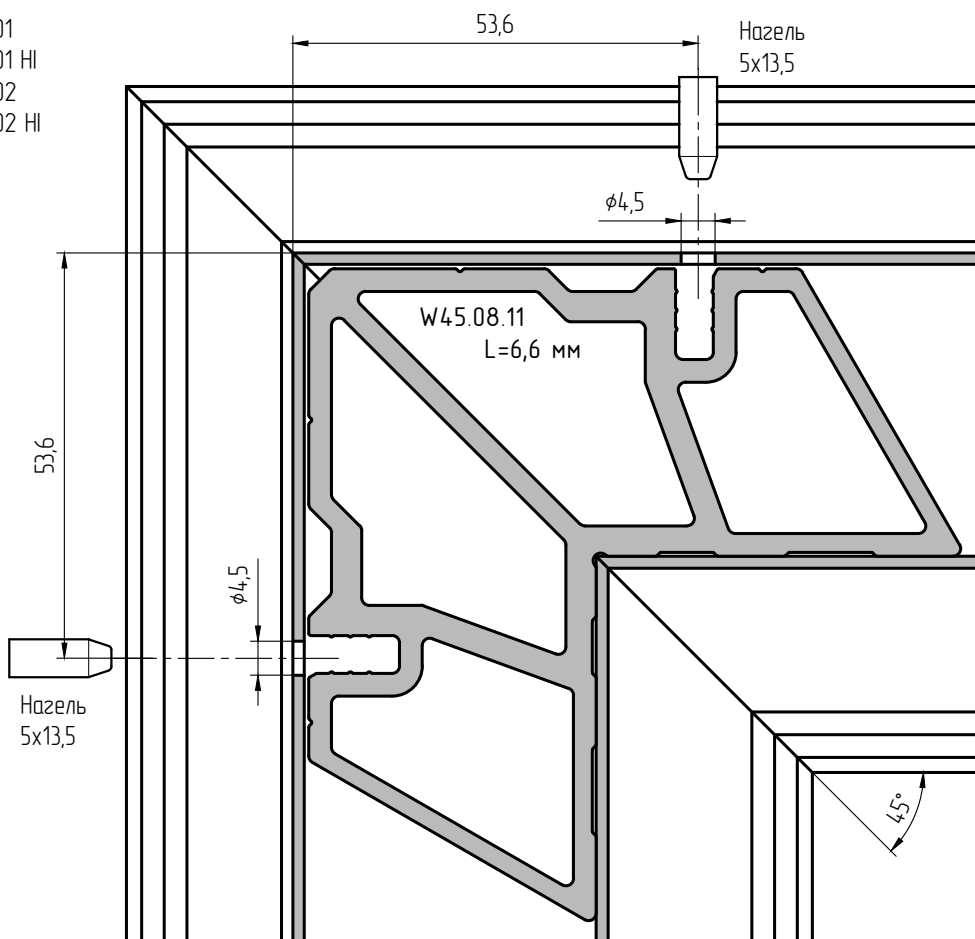




D72.02.01
D72.02.01 HI
D72.02.02
D72.02.02 HI

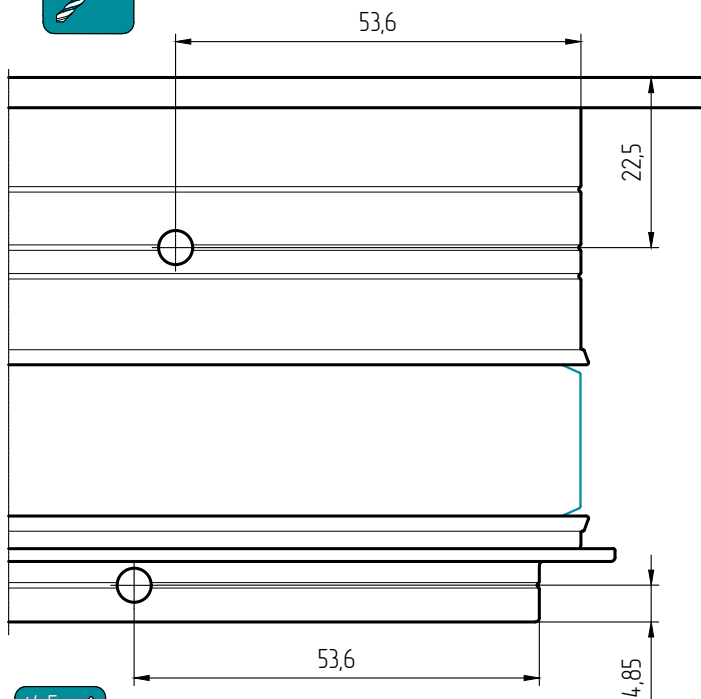
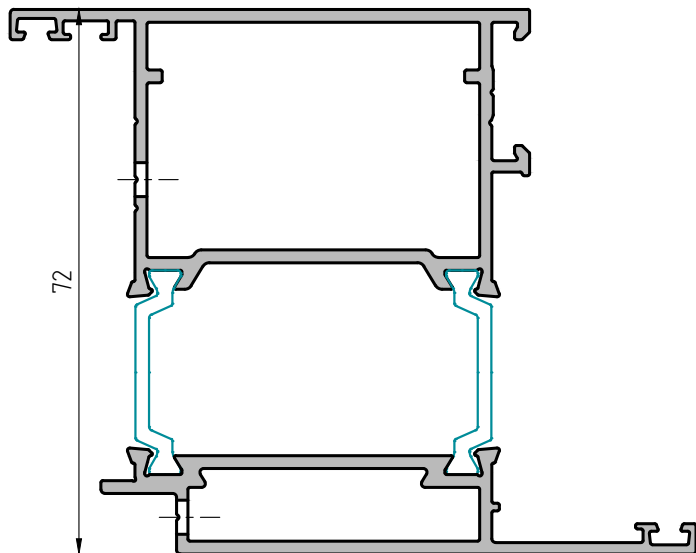


D72.02.01
D72.02.01 HI
D72.02.02
D72.02.02 HI

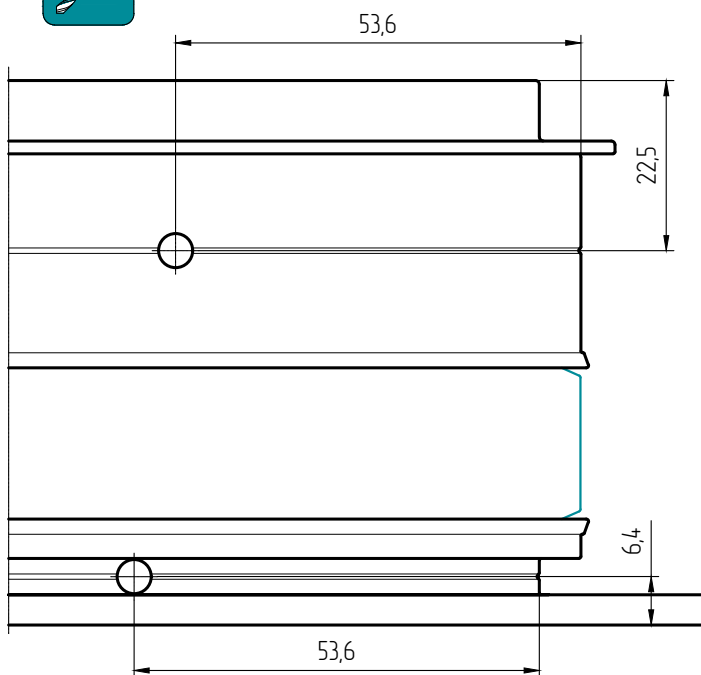
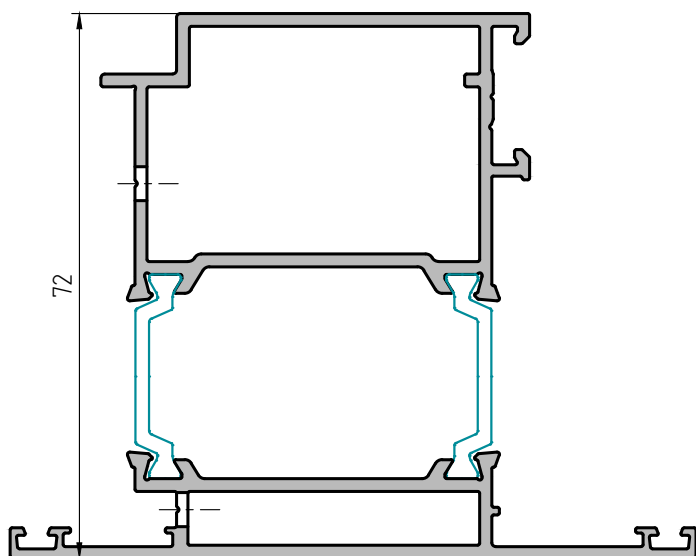




D72.02.01
D72.02.01 HI



D72.02.02
D72.02.02 HI

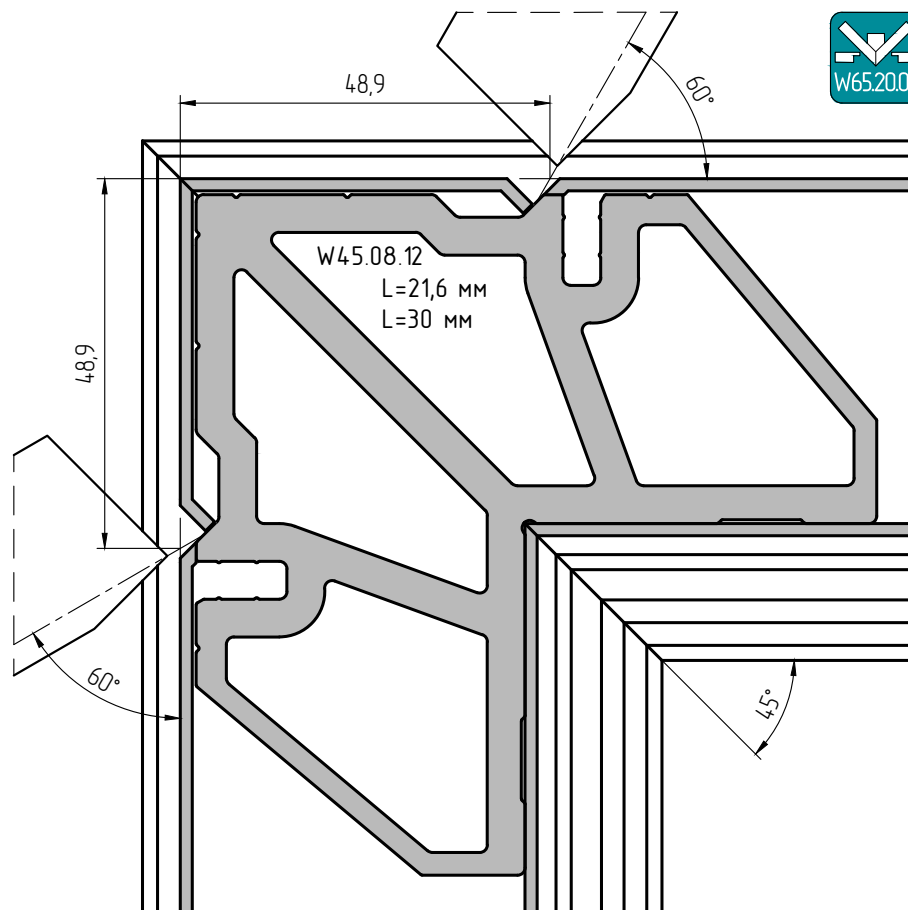




D72.01.01
D72.01.01 HI
D72.01.02
D72.01.02 HI



6 мм



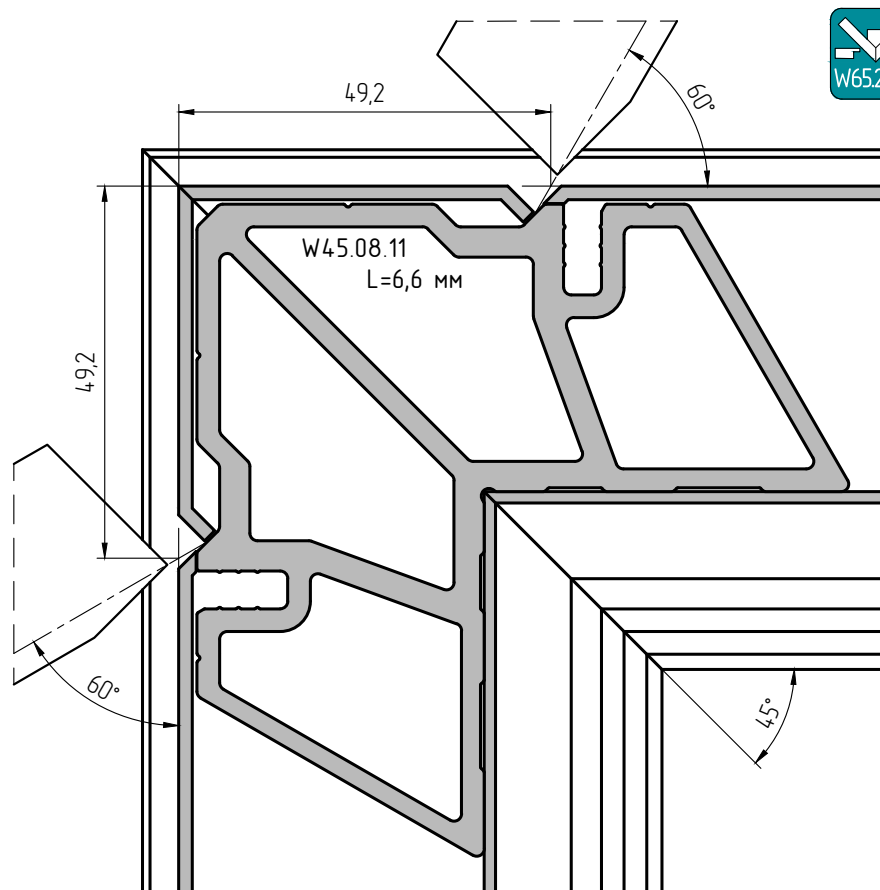
6 мм



D72.01.01
D72.01.01 HI
D72.01.02
D72.01.02 HI



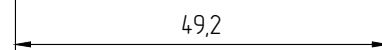
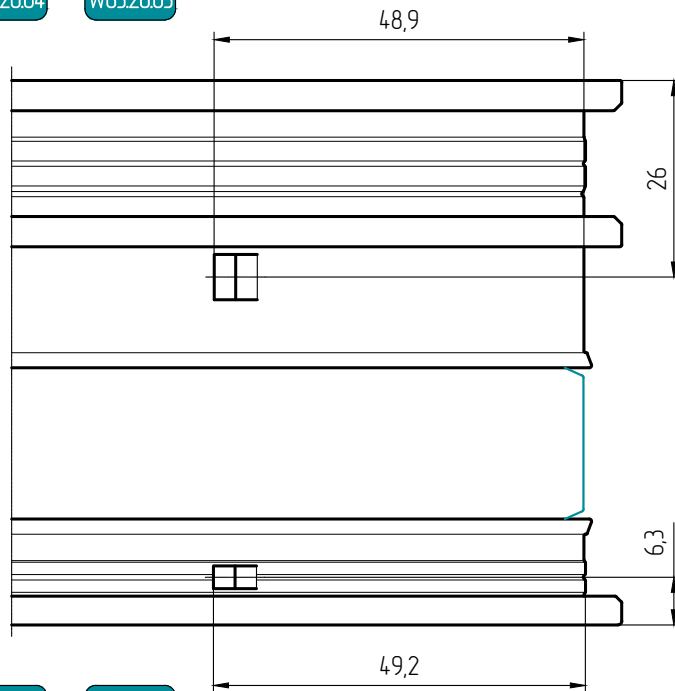
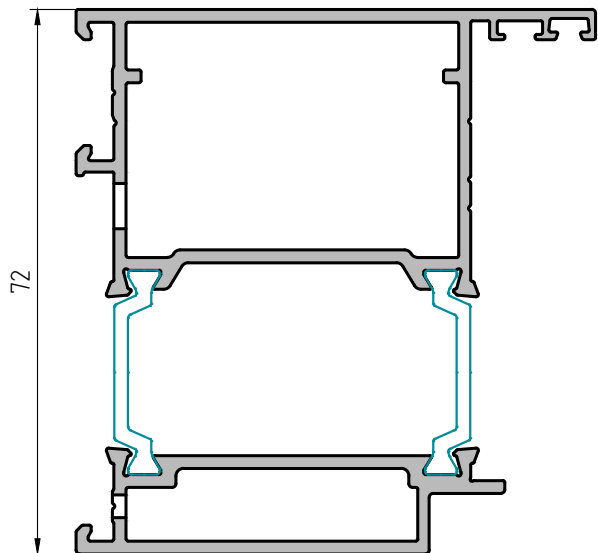
3 мм



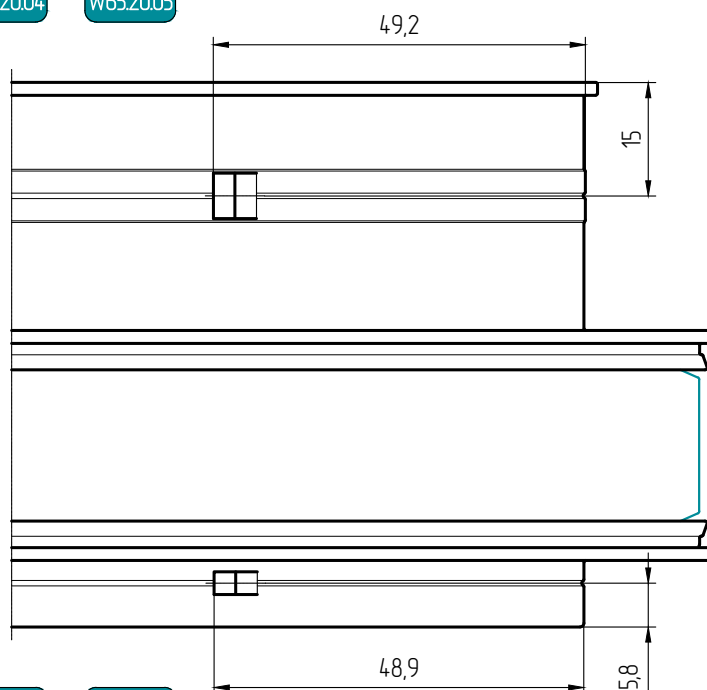
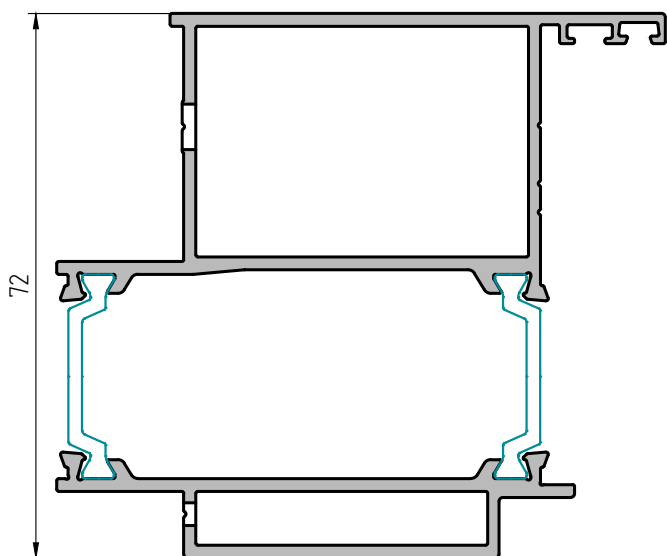
3 мм



D72.01.01
D72.01.01 HI
D72.01.02
D72.01.02 HI



D72.01.01
D72.01.01 HI
D72.01.02
D72.01.02 HI

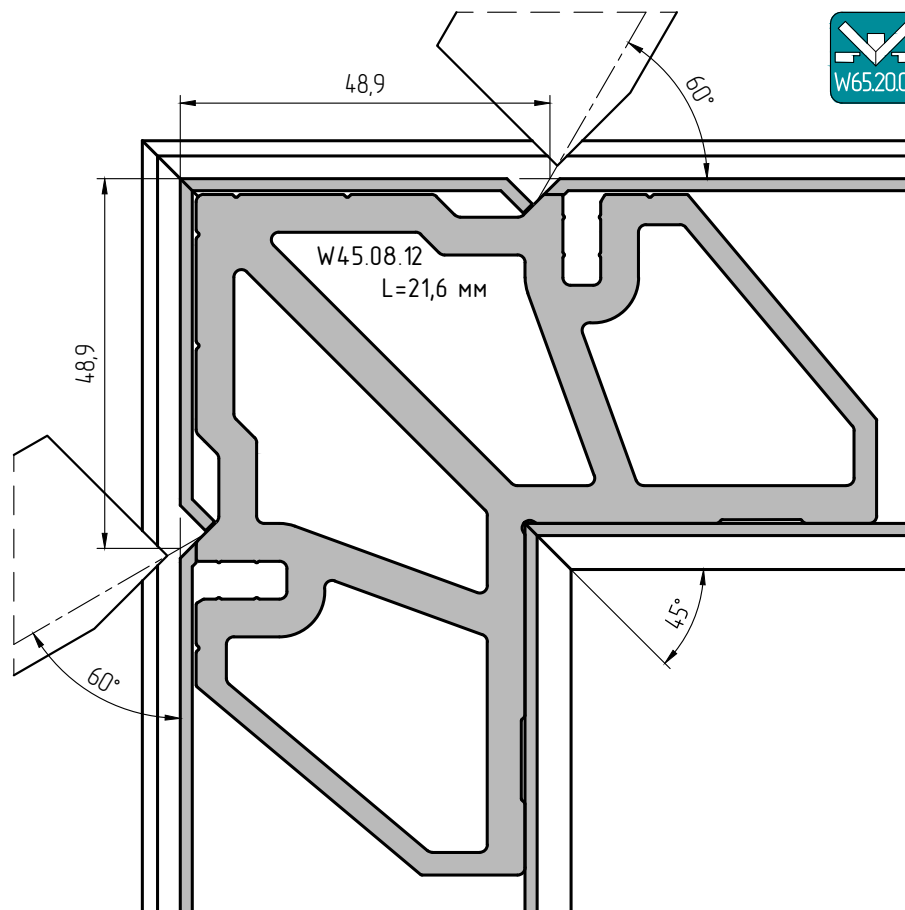




D72.01.03
D72.01.03 HI
D72.01.04
D72.01.04 HI



6 мм



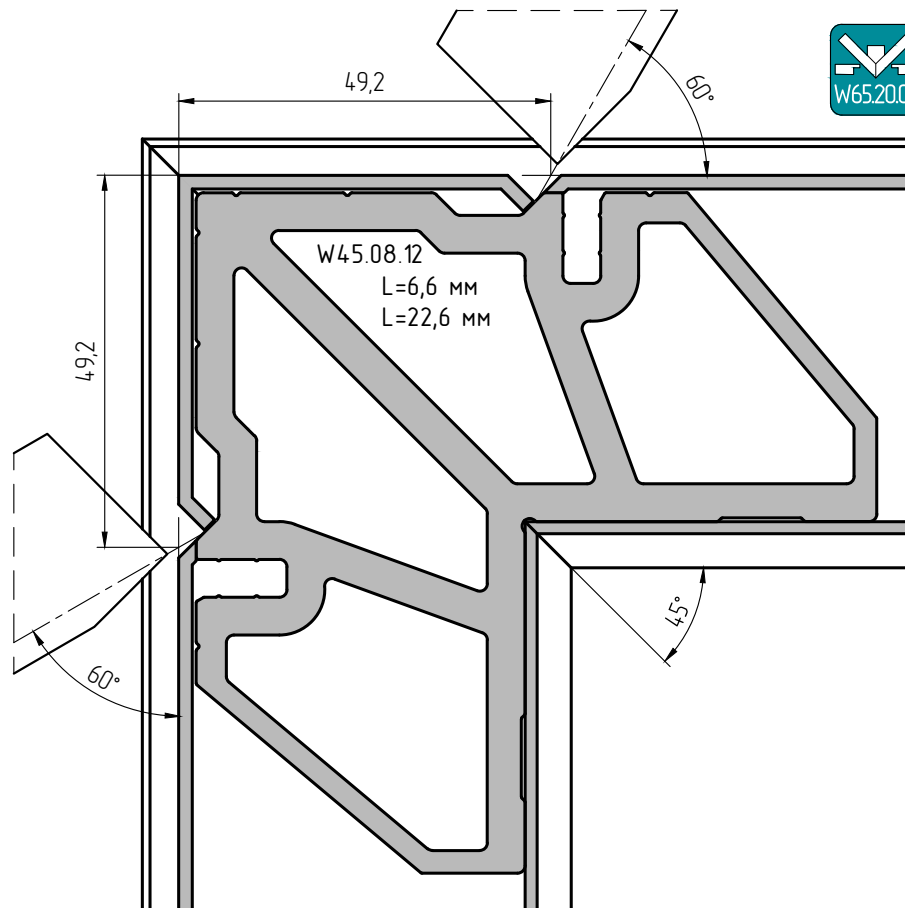
6 мм



D72.01.03
D72.01.03 HI
D72.01.04
D72.01.04 HI



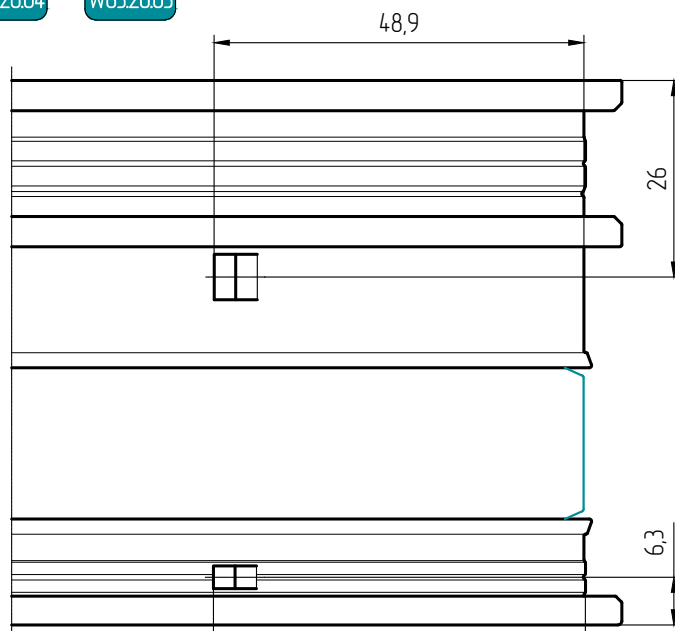
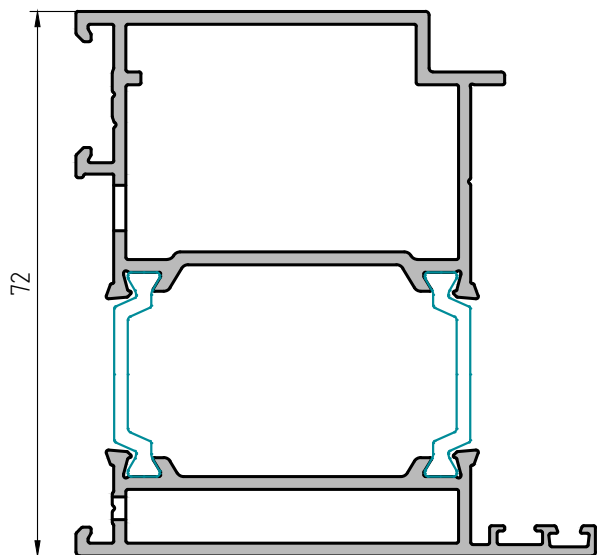
3 мм



3 мм



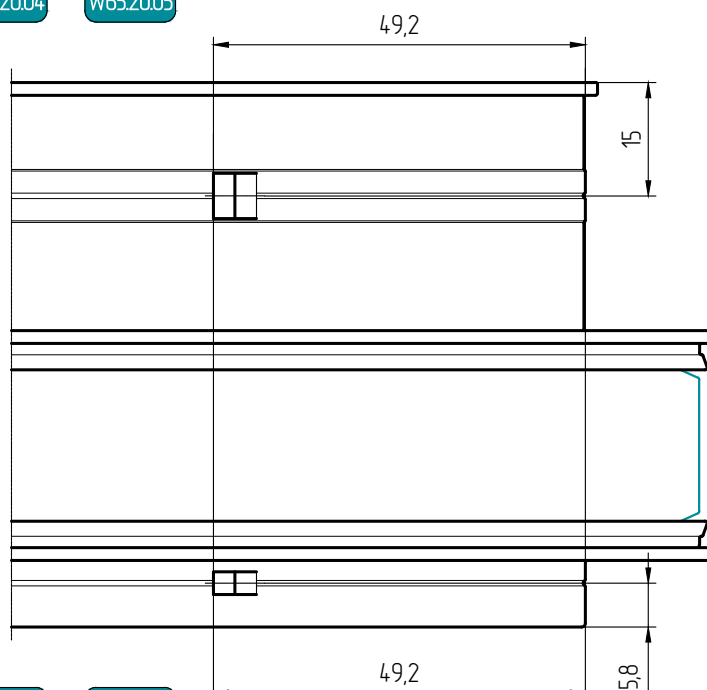
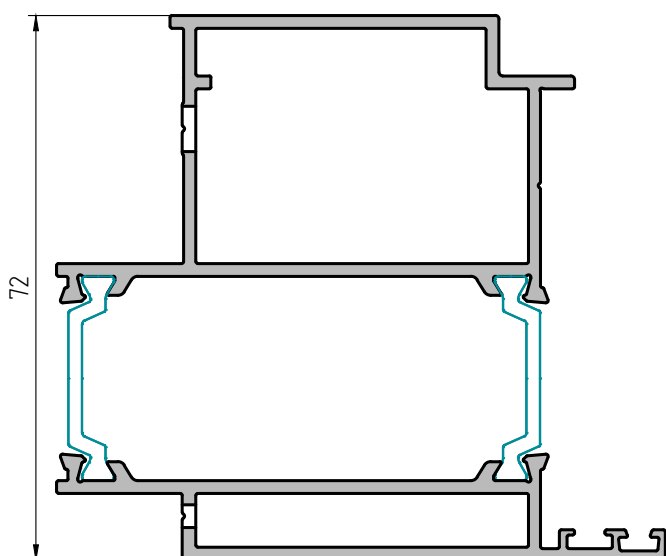
D72.01.03
D72.01.03 HI
D72.01.04
D72.01.04 HI



49,2



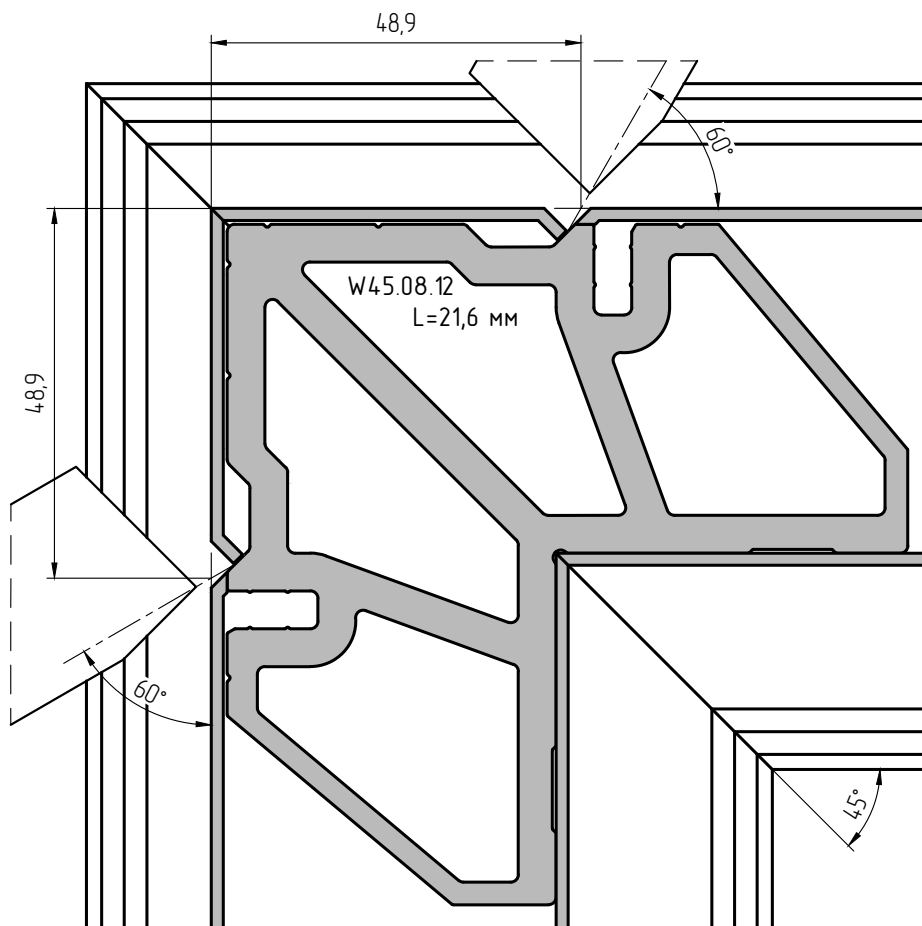
D72.01.03
D72.01.03 HI
D72.01.04
D72.01.04 HI



49,2



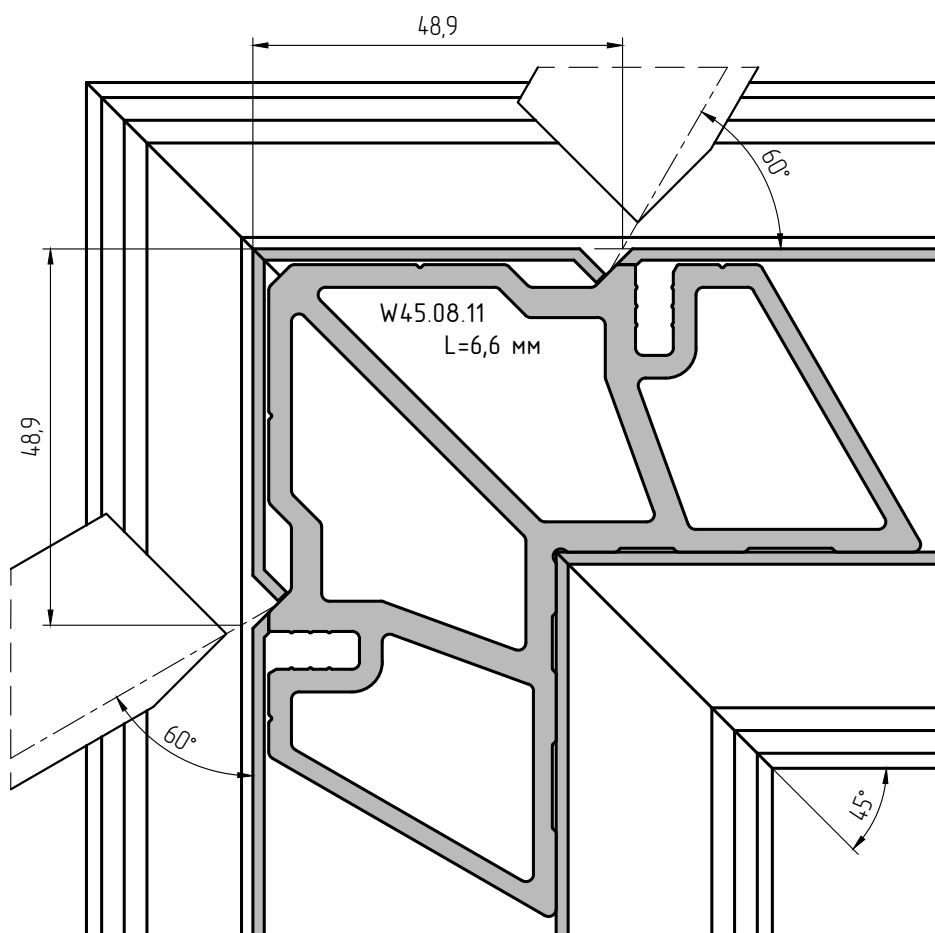
D72.02.01
D72.02.01 HI
D72.02.02
D72.02.02 HI



6 mm



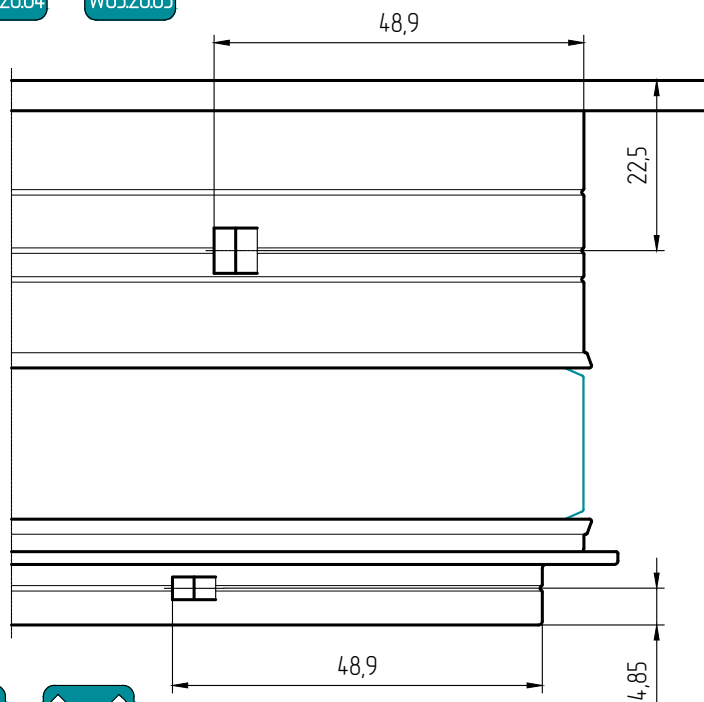
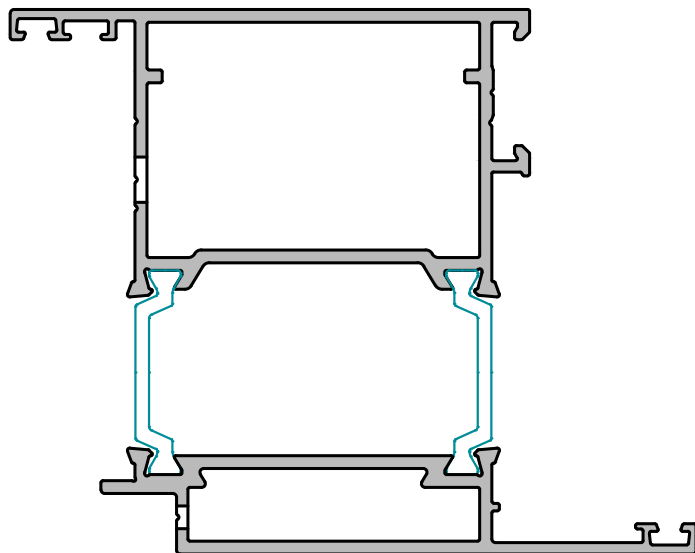
D72.02.01
D72.02.01 HI
D72.02.02
D72.02.02 HI



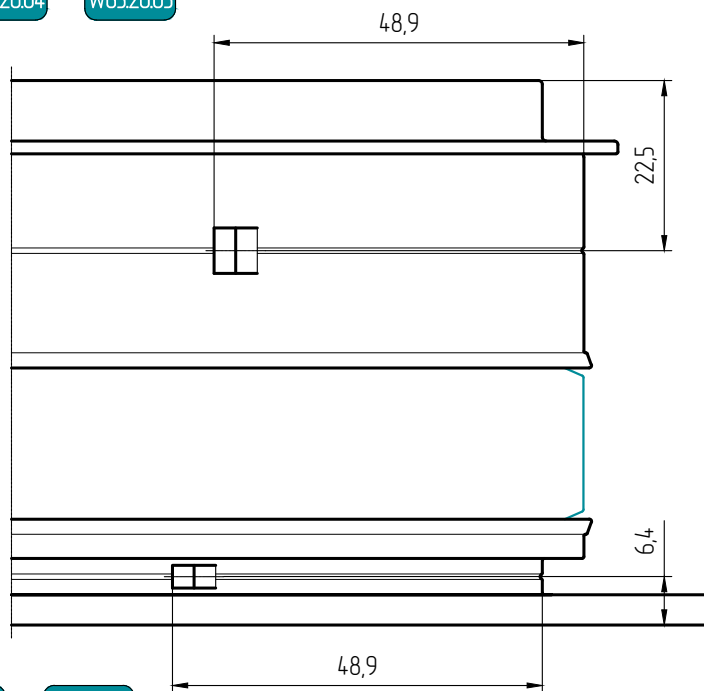
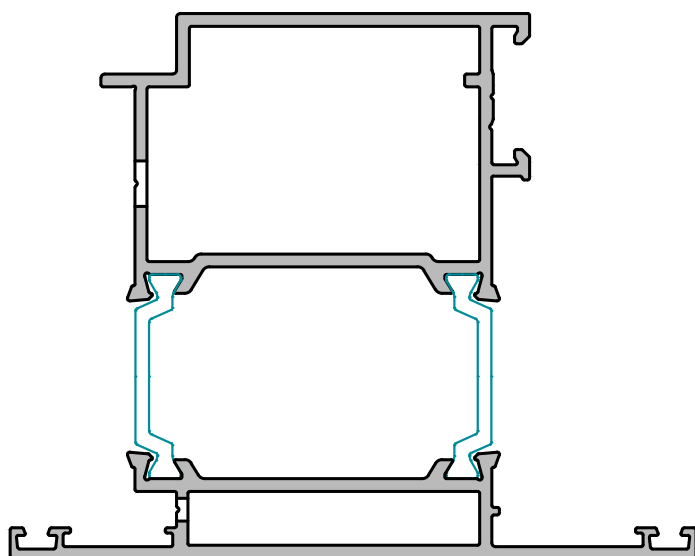
3 mm



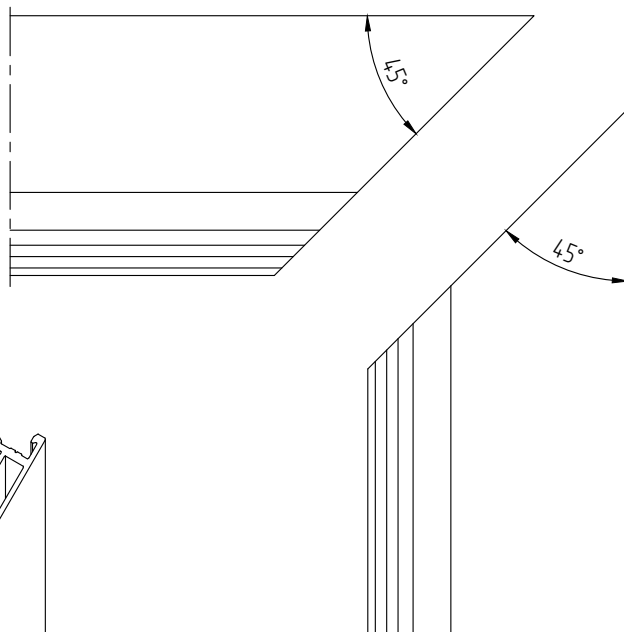
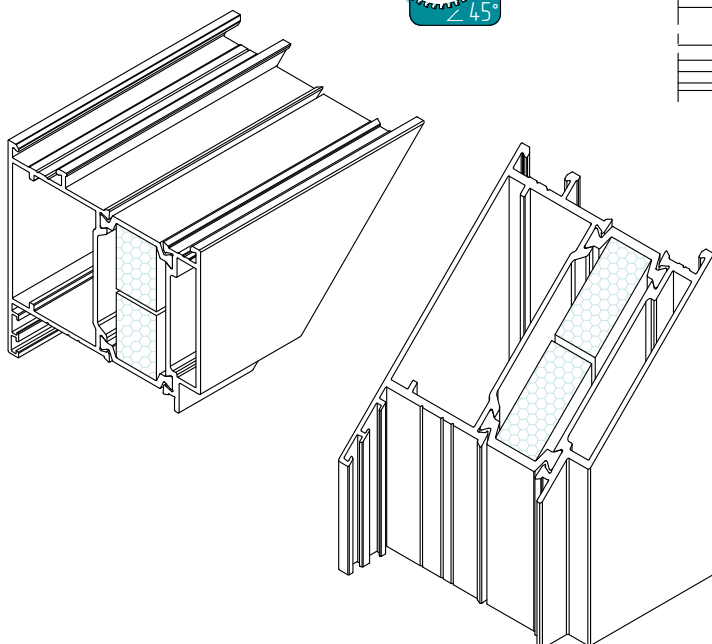
D72.02.01
D72.02.01 HI



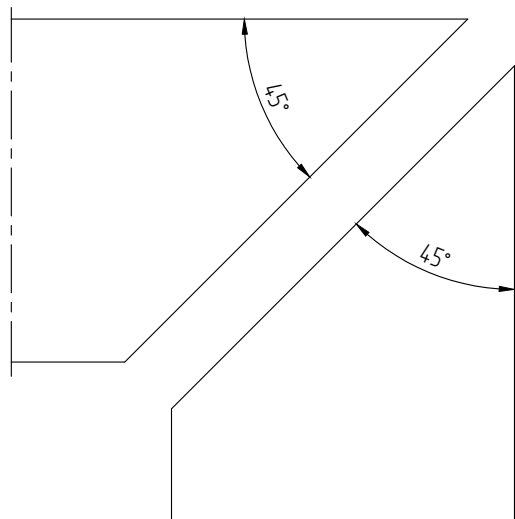
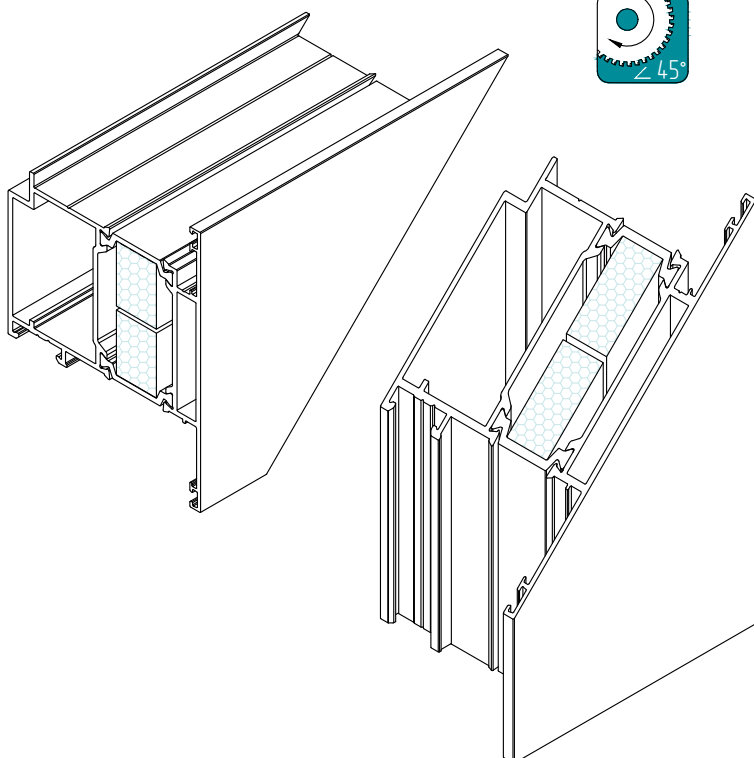
D72.02.02
D72.02.02 HI



1 Обработка для рамы



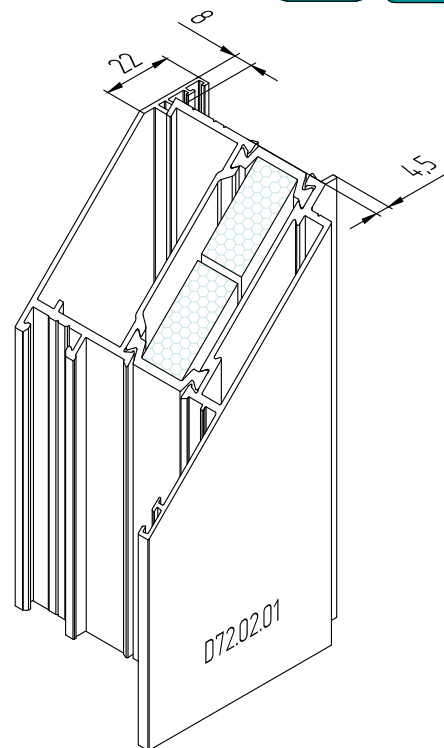
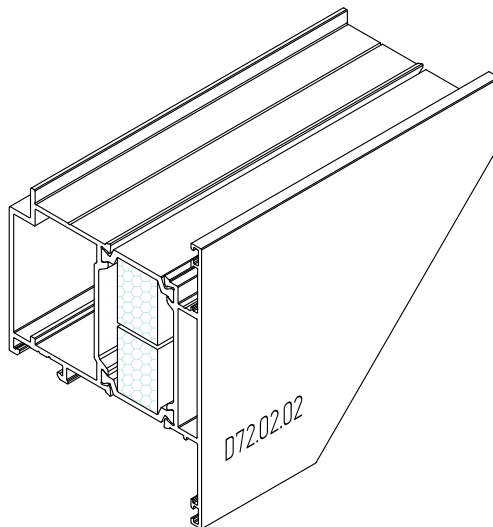
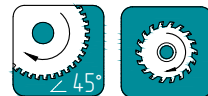
2 Обработка для створки однополюсной двери. Обработка для активной створки двуполюсной двери.



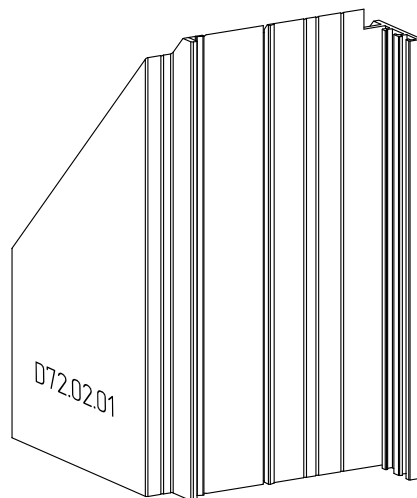
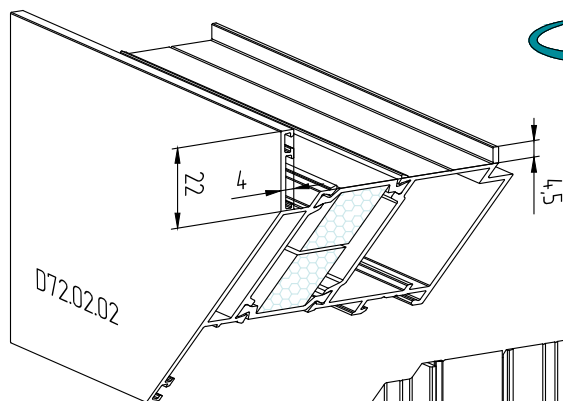
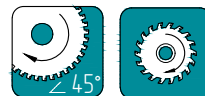
3

Обработка для пассивной створки
двупольной двери, открывание наружу.

3D

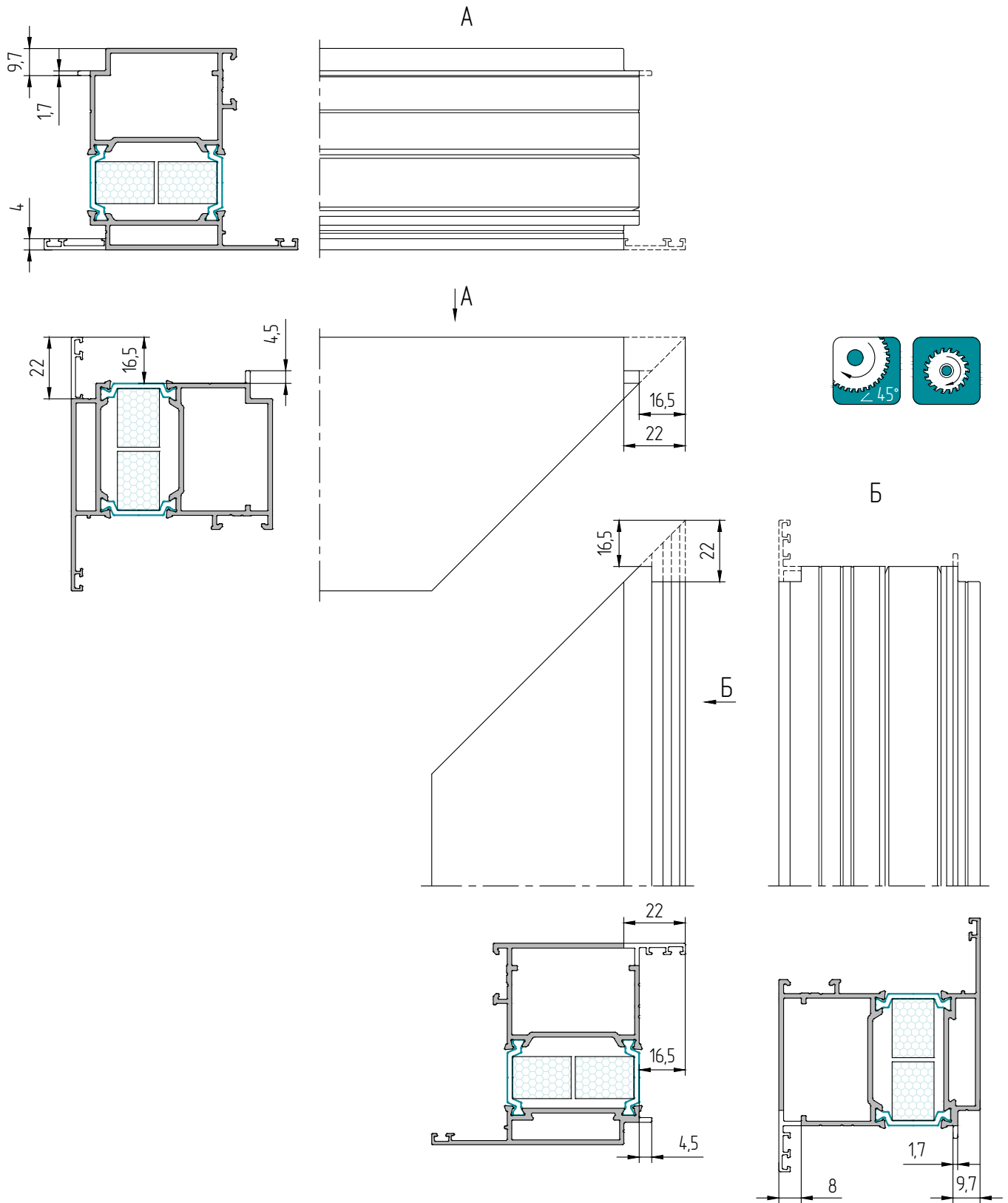


3D



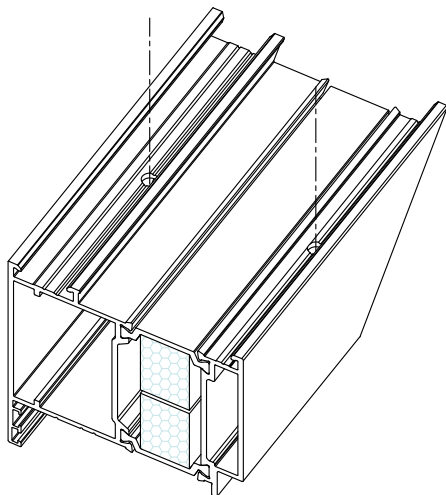
3

Обработка пассивной створки
двупольной двери, открывание наружу.



4

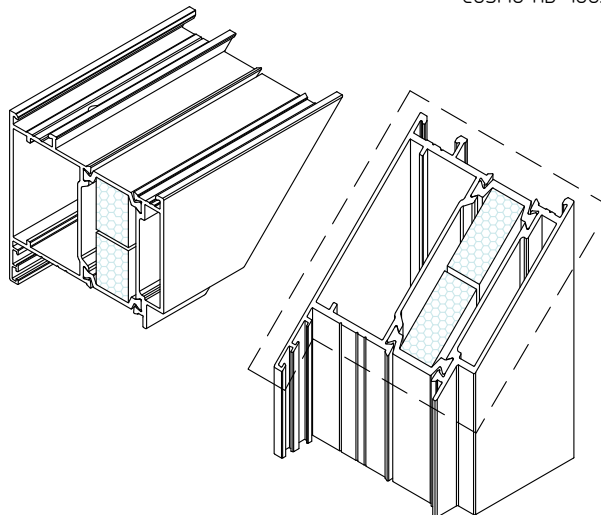
Пропустить шаг 2 при угловом соединении методом обжима



5



COSMO HD-100.411



6

Сборка рамы

05-02

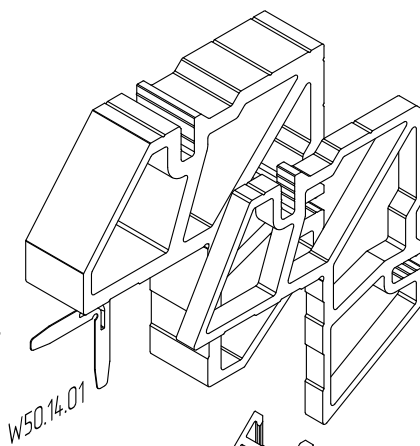
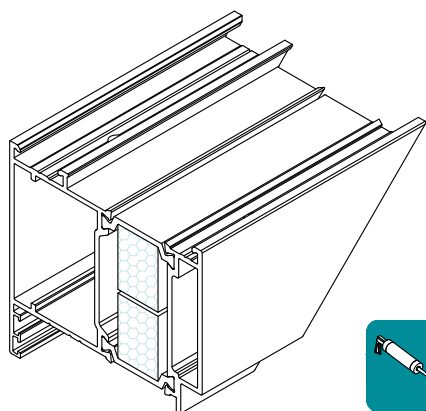


Выбор угловых закладных осуществляется согласно применимости указанной в номенклатуре



COSMOFEN DUO

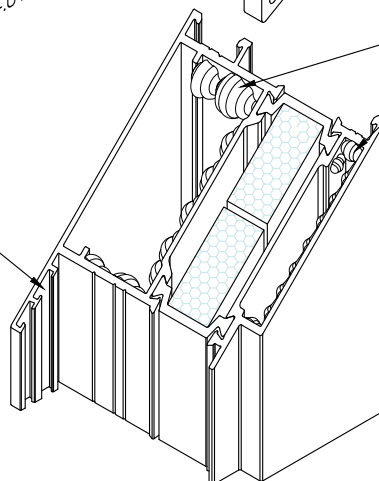
Ввести клей в камеры профиля на глубину установки закладных деталей



W50.14.01

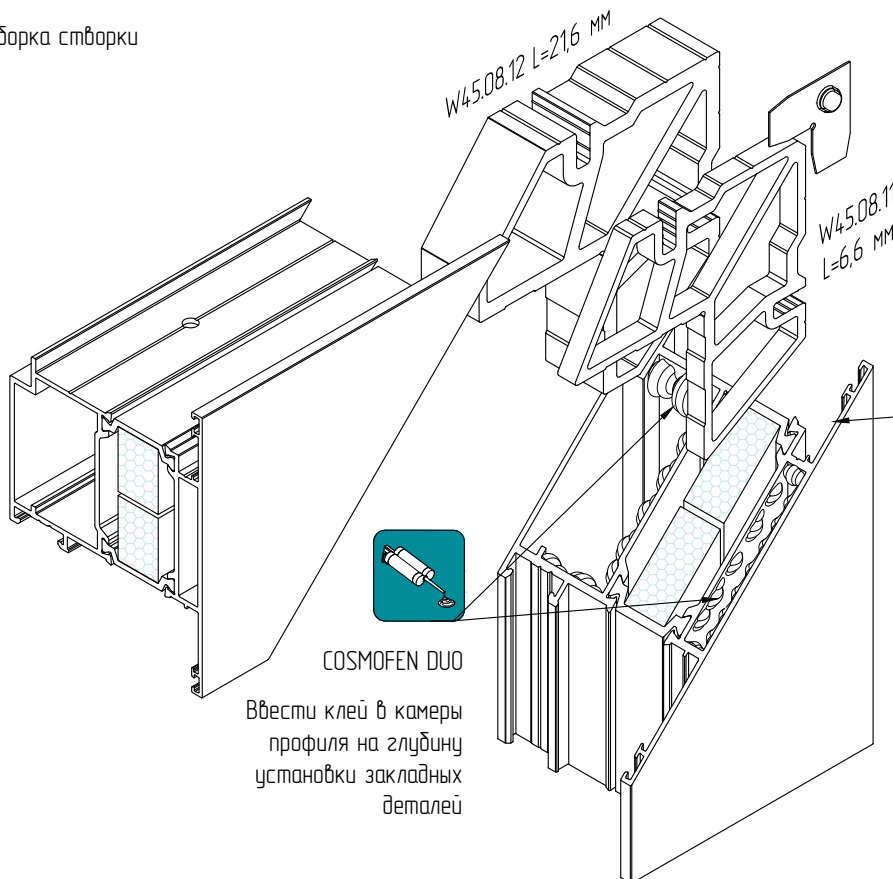


Нанести на ус профиля атмосферостойкий силиконовый герметик на глубину установки выравнивающего уголка W50.14.01



7

Сборка створки



05-34

Выбор выравнивающих уголков осуществляется согласно применяемости указанной в номенклатуре



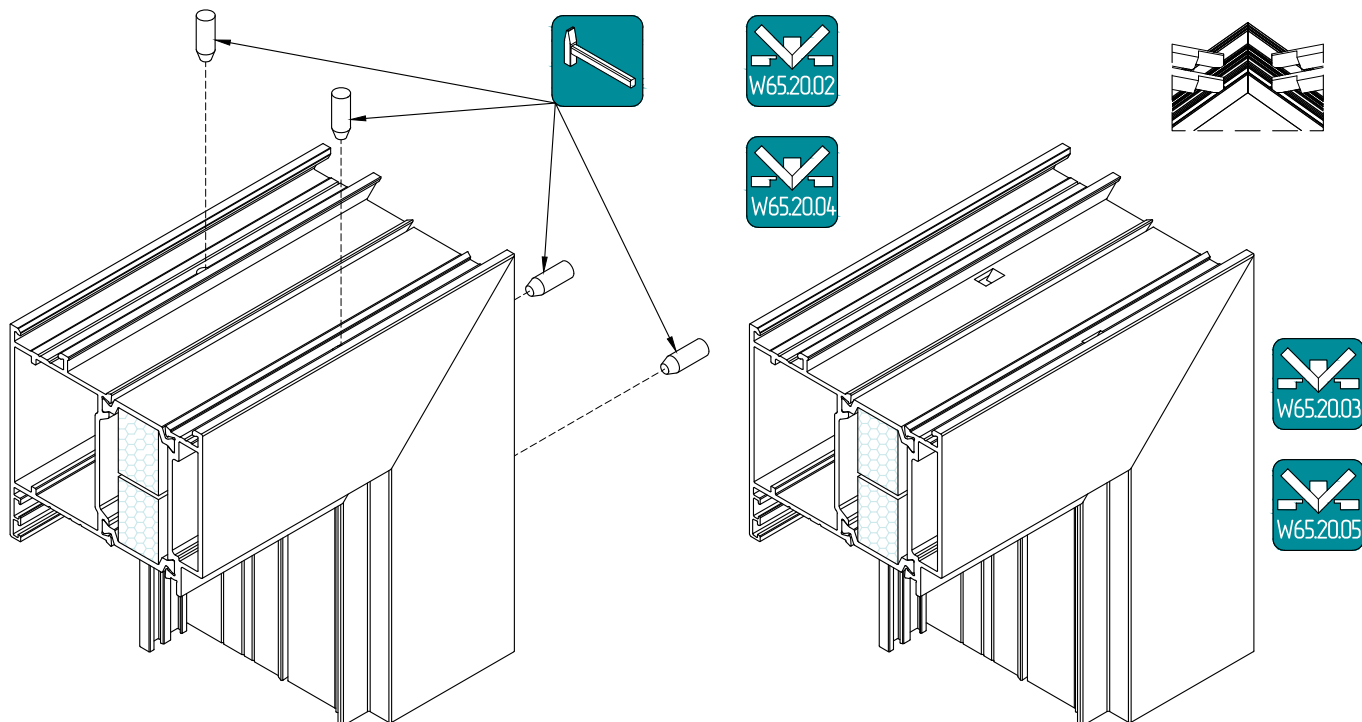
Нанести на ус профиля атмосферостойкий силиконовый герметик на глубину установки выравнивающего уголка

COSMOFEN DUO

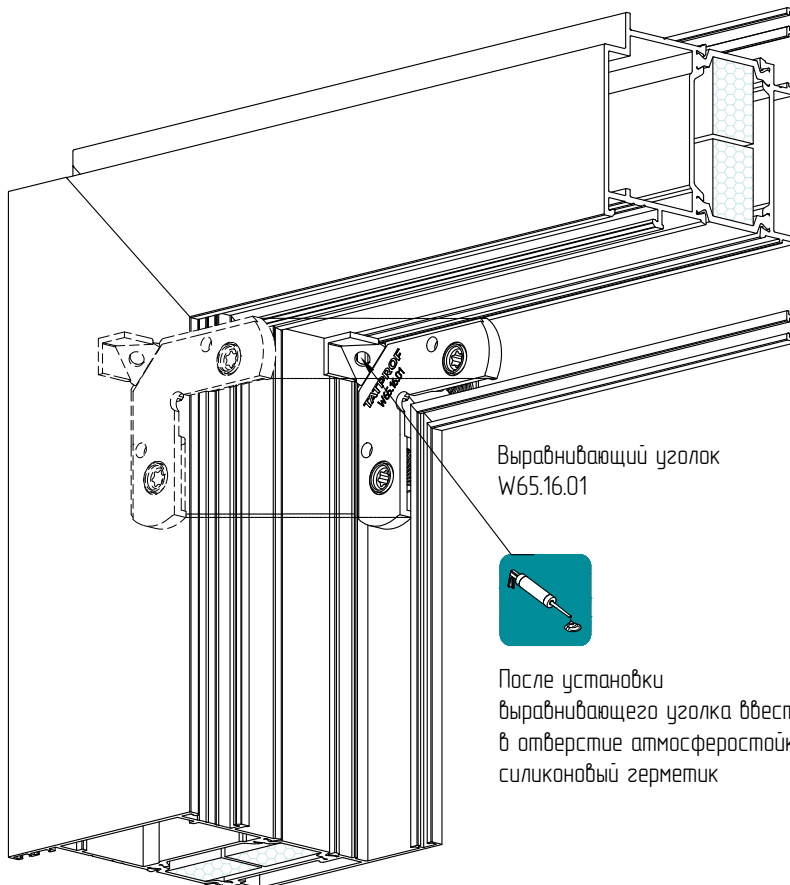
Ввести клей в камеры профиля на глубину установки закладных деталей

8

Нагель 5x13,5 (4 шт.)



9

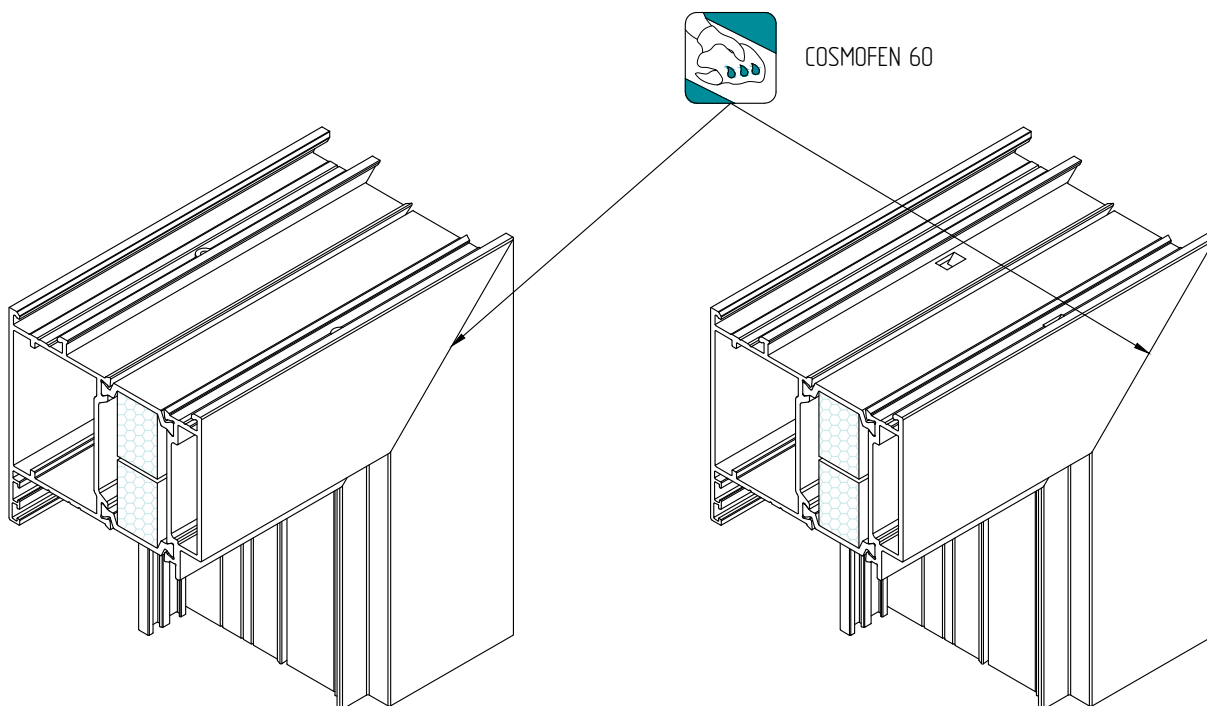


Выравнивающий уголок
W65.16.01



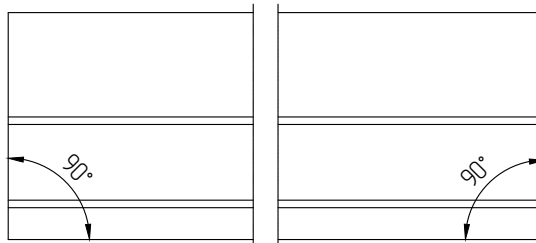
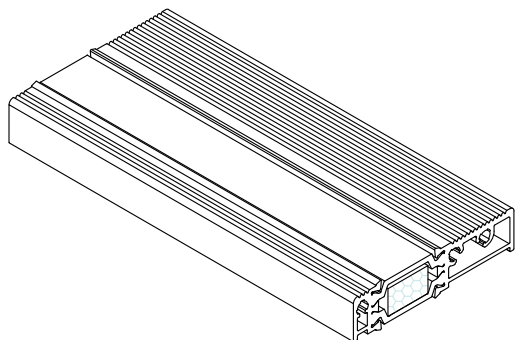
После установки
выравнивающего уголка ввести
в отверстие атмосферостойкий
силиконовый герметик

10



COSMOFEN 60

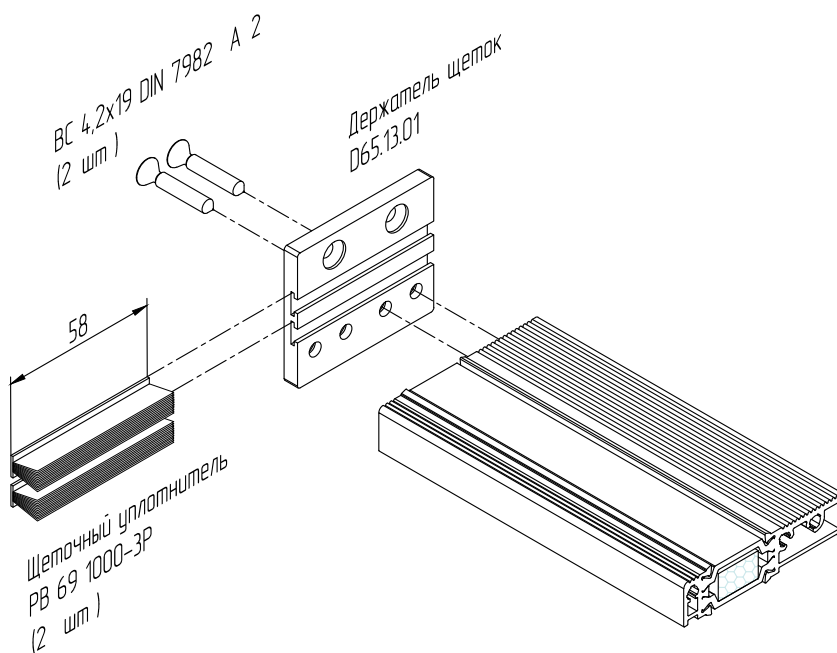
1



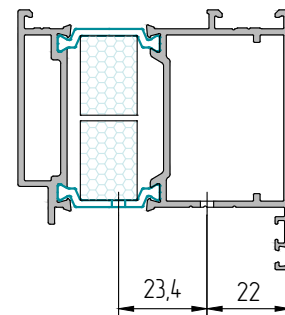
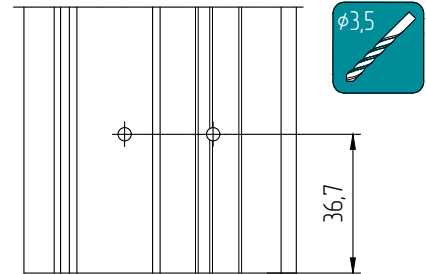
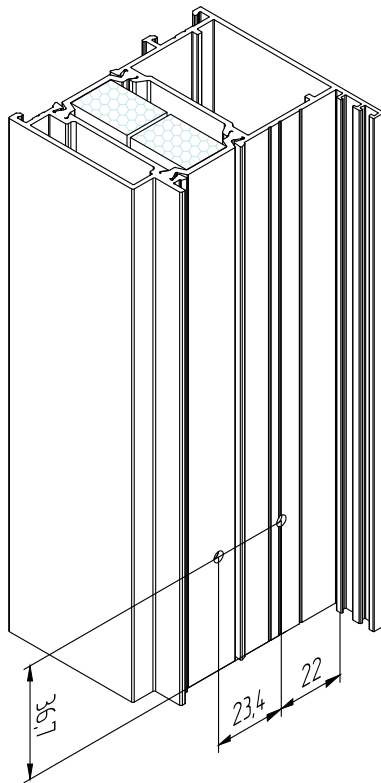
Отверстия в пороге D72.05.01 HI под шпингалет выполнять по месту!
Крепление порога выполнить на расстоянии 150 мм от края (с двух сторон), на расстоянии 150 мм от отверстия под шпингалет (с двух сторон) с шагом не более 500 мм.



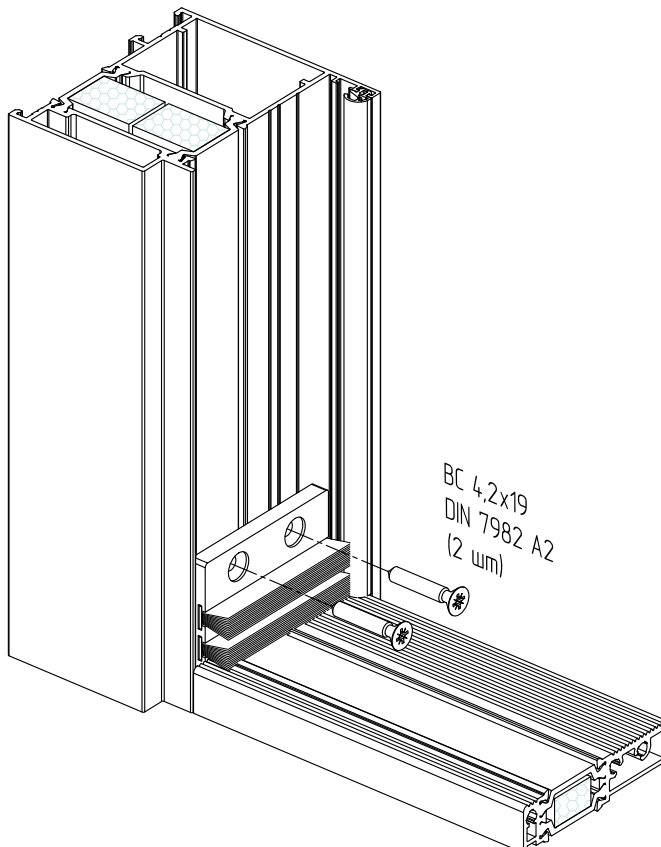
2



3



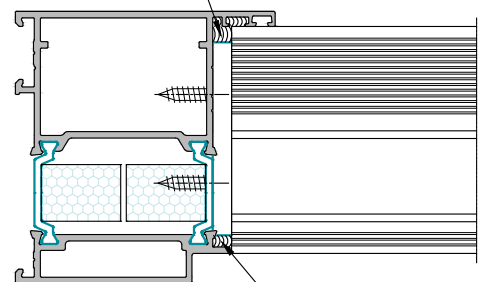
4



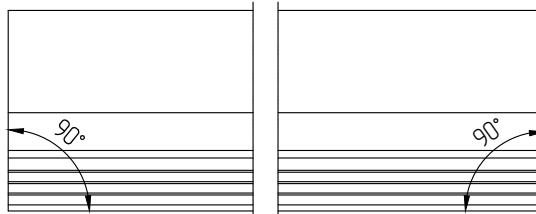
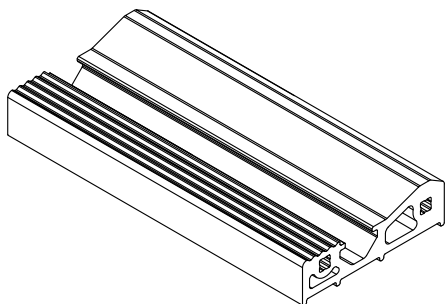
BC 4.2x19
DIN 7982 A2
(2 mm)



Ввести в отверстие
атмосферостойкий силиконовый
герметик



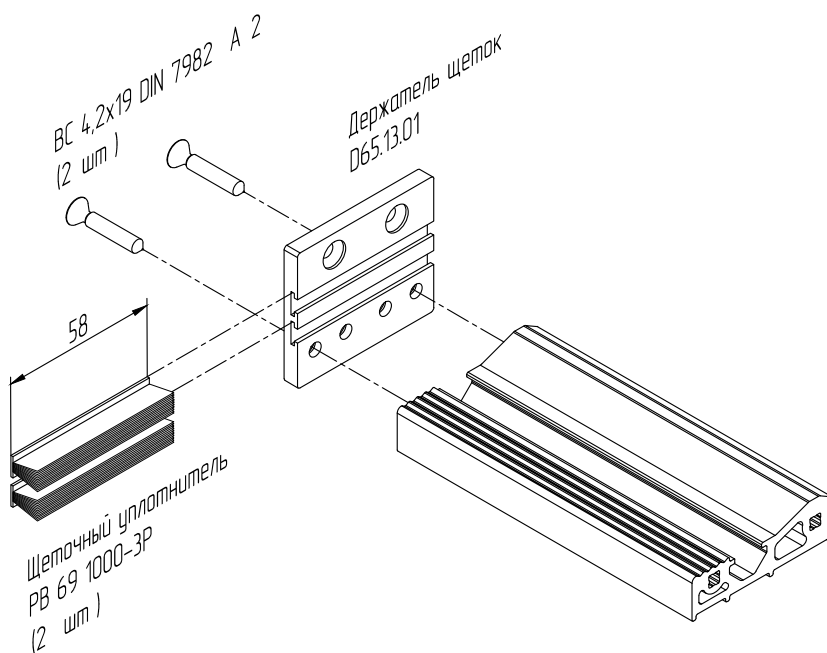
1



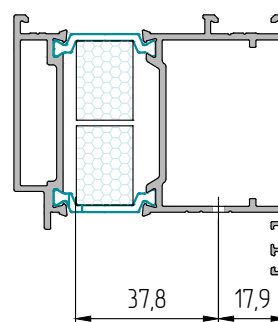
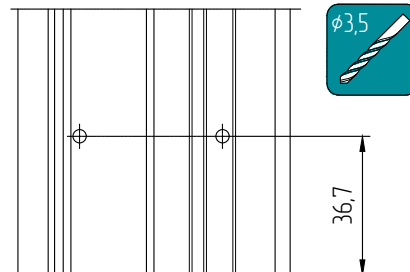
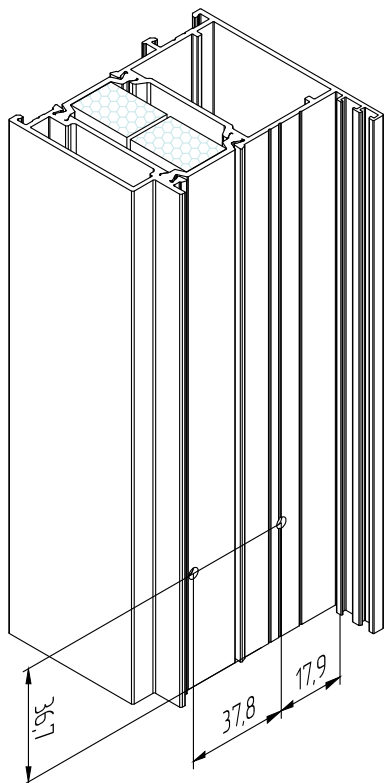
Отверстия в пороге D65.12.01 под шпингалет выполнять по месту!
Крепление порога выполнить на расстоянии 150 мм от края (с двух сторон), на расстоянии 150 мм от отверстия под шпингалет (с двух сторон) с шагом не более 500 мм.



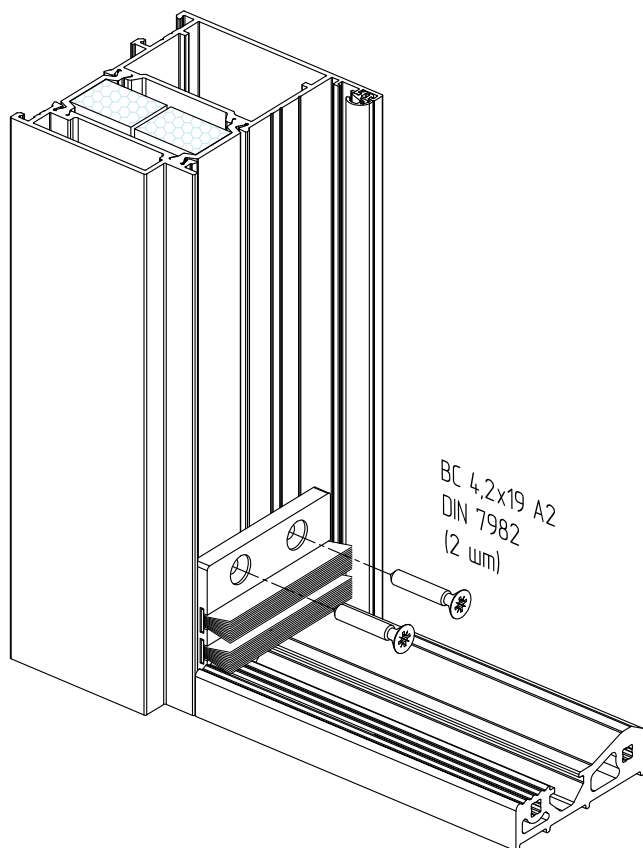
2



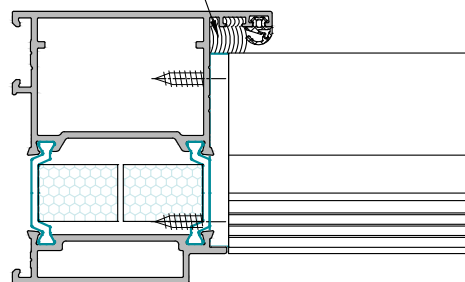
3

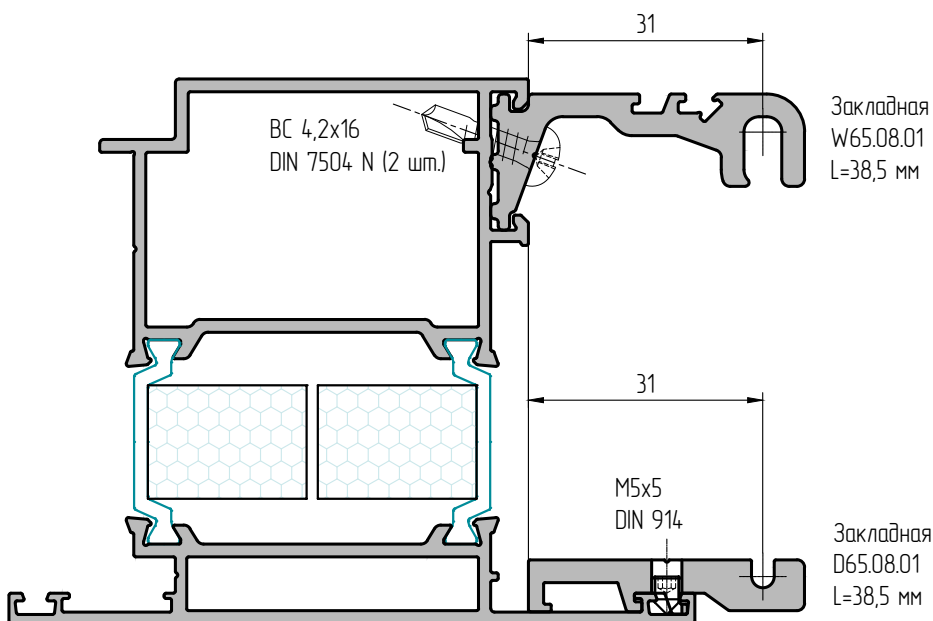
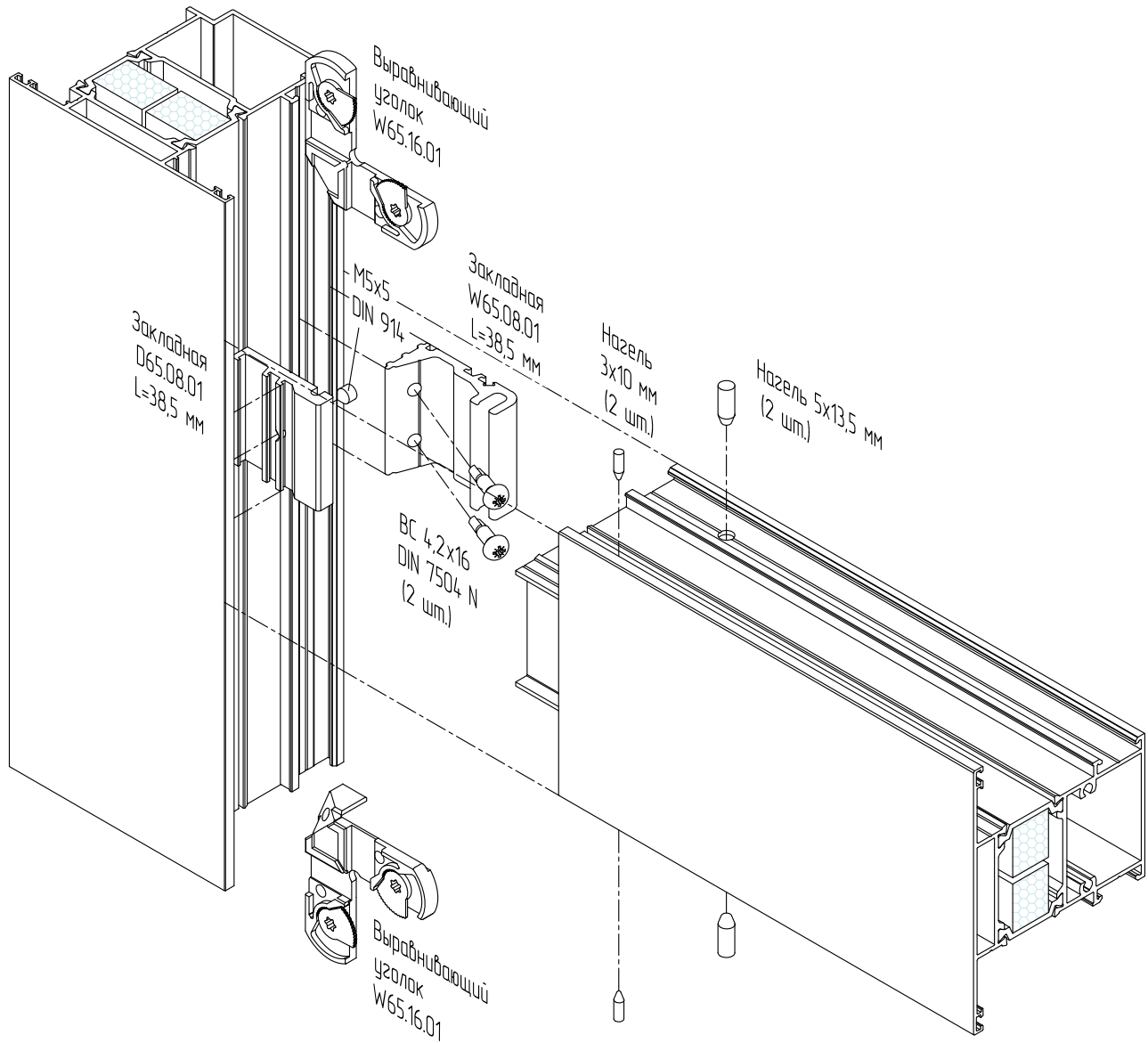


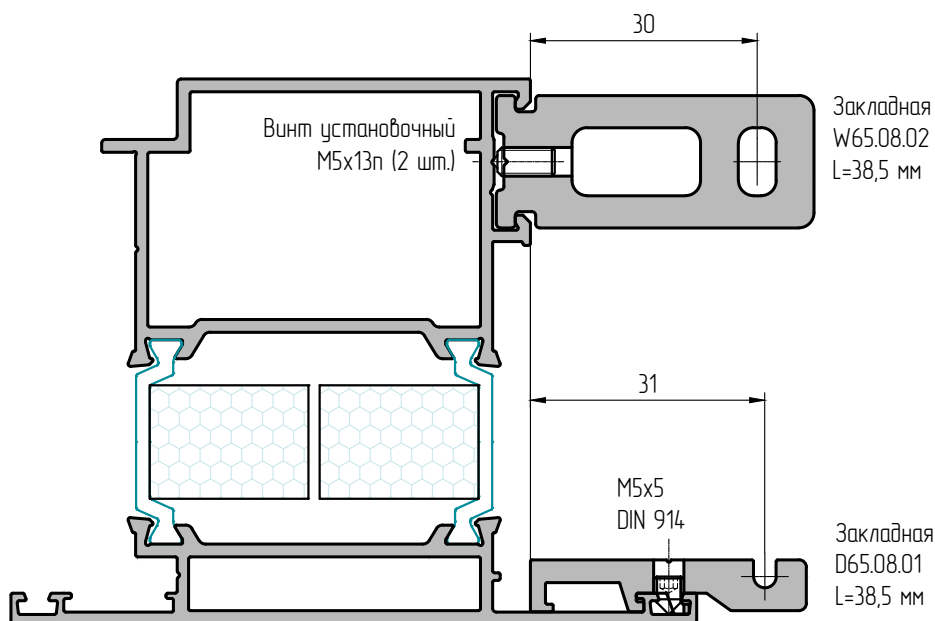
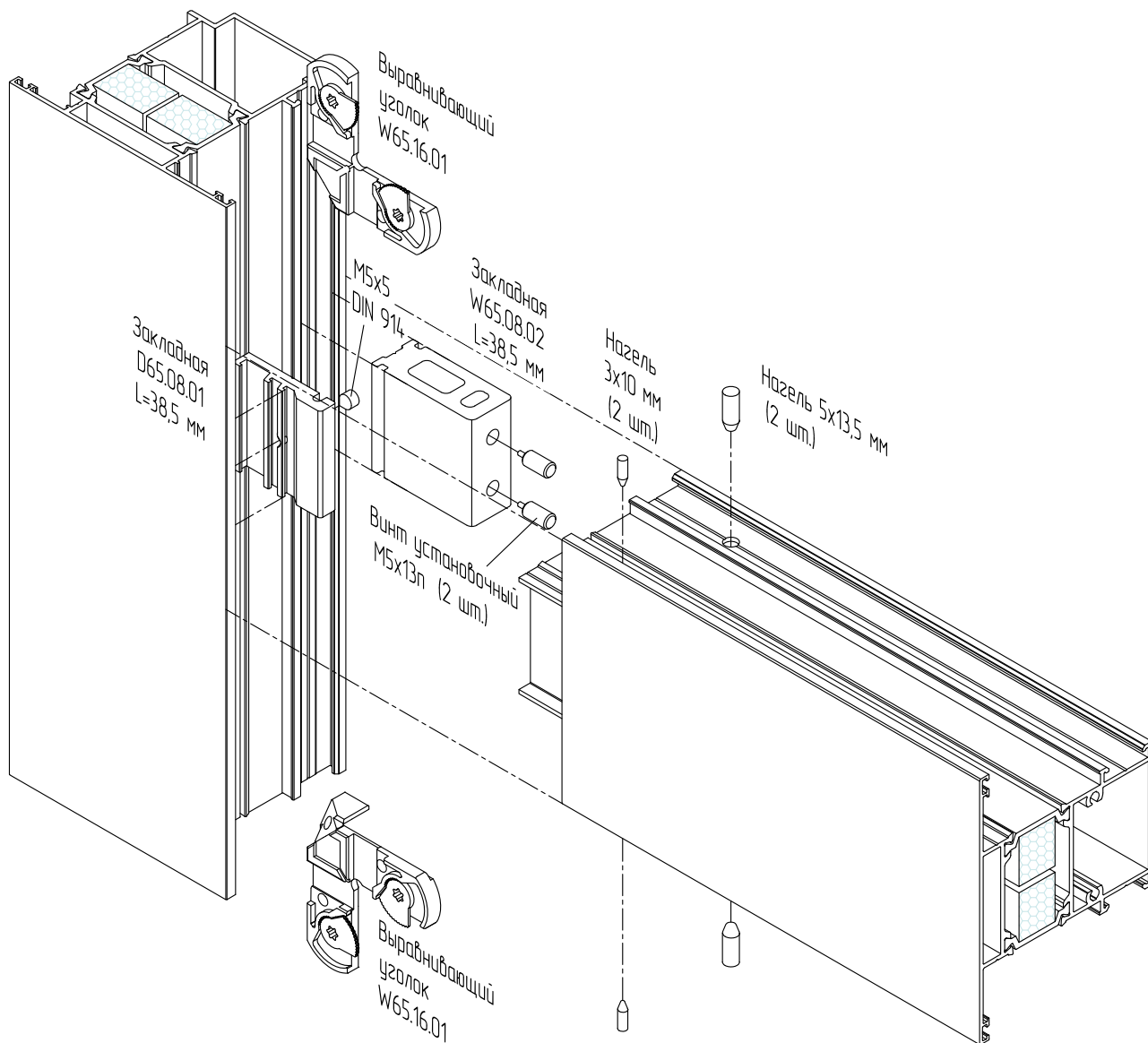
4

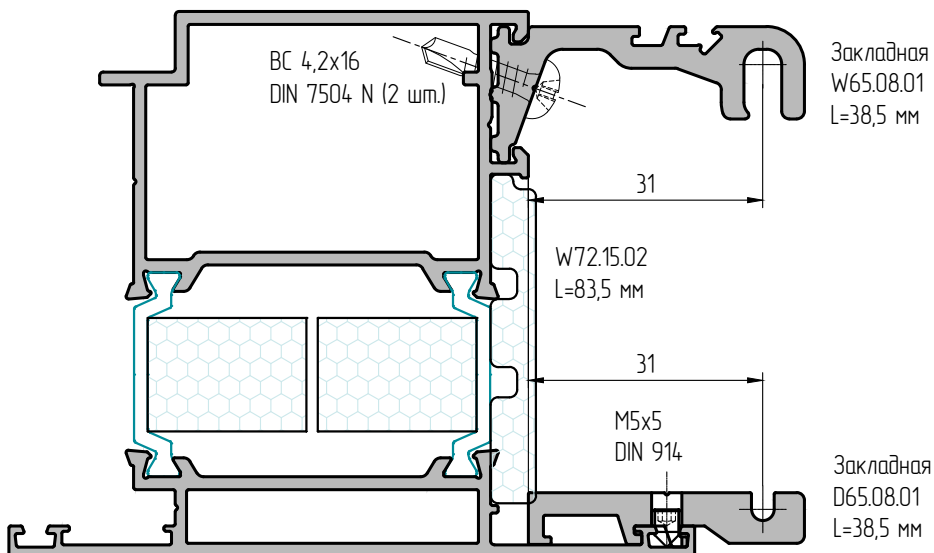
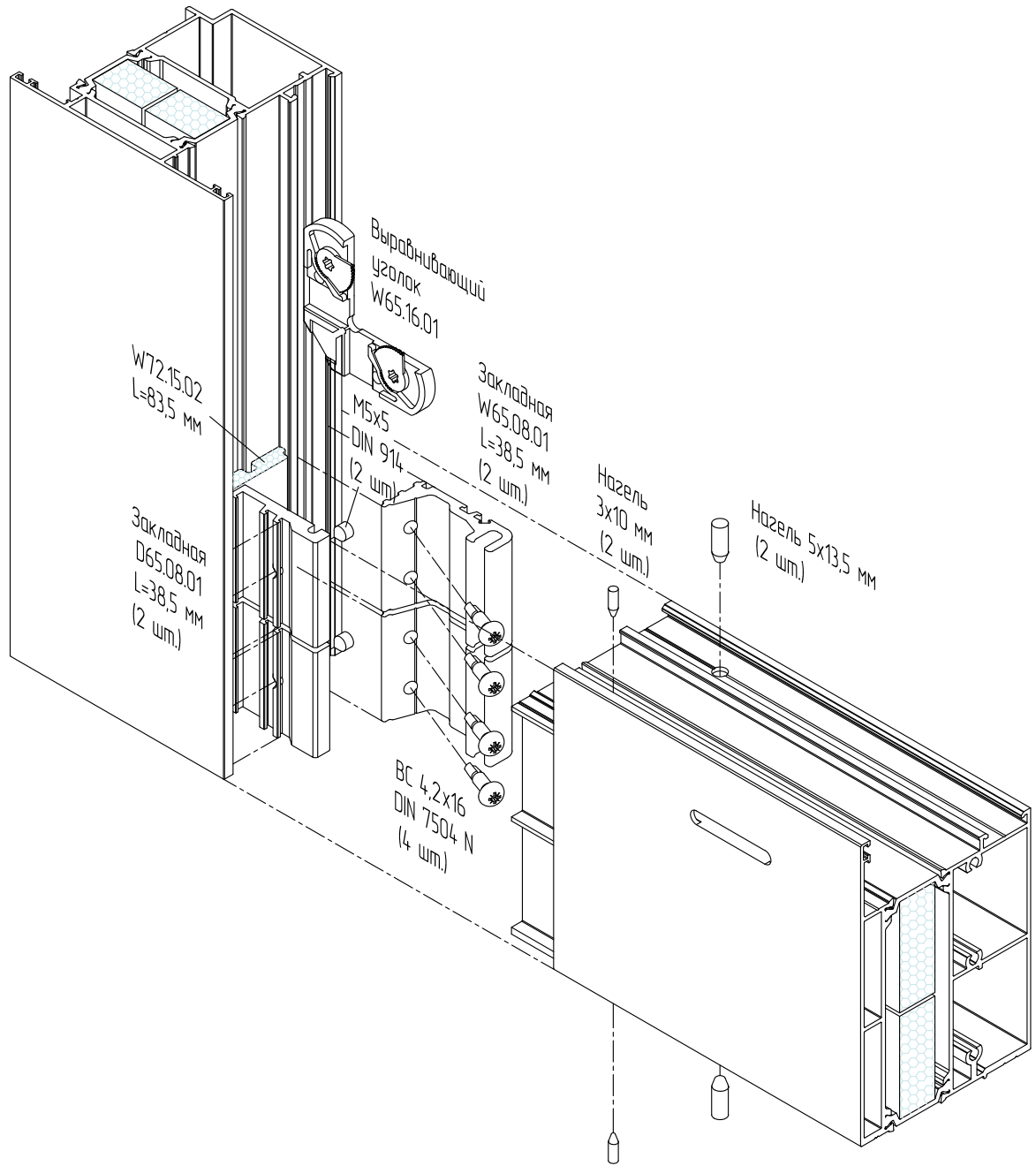


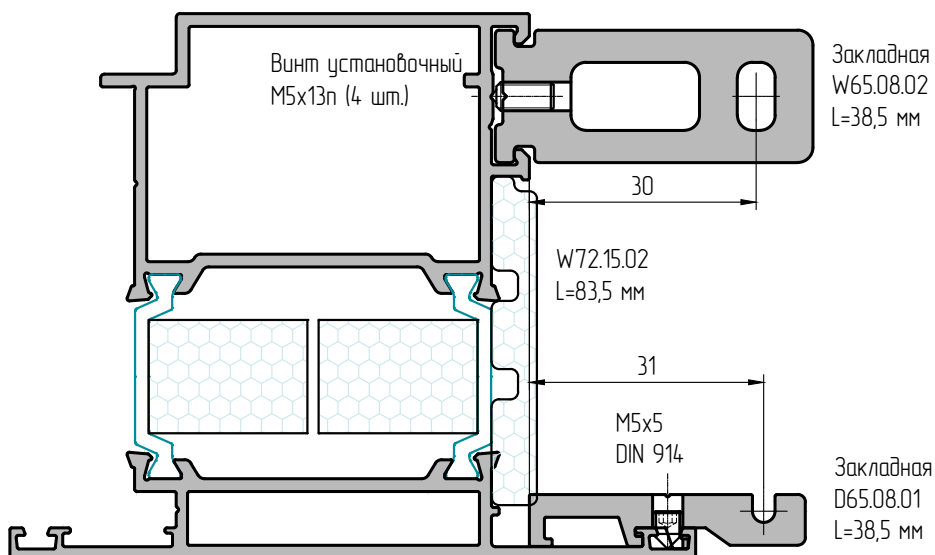
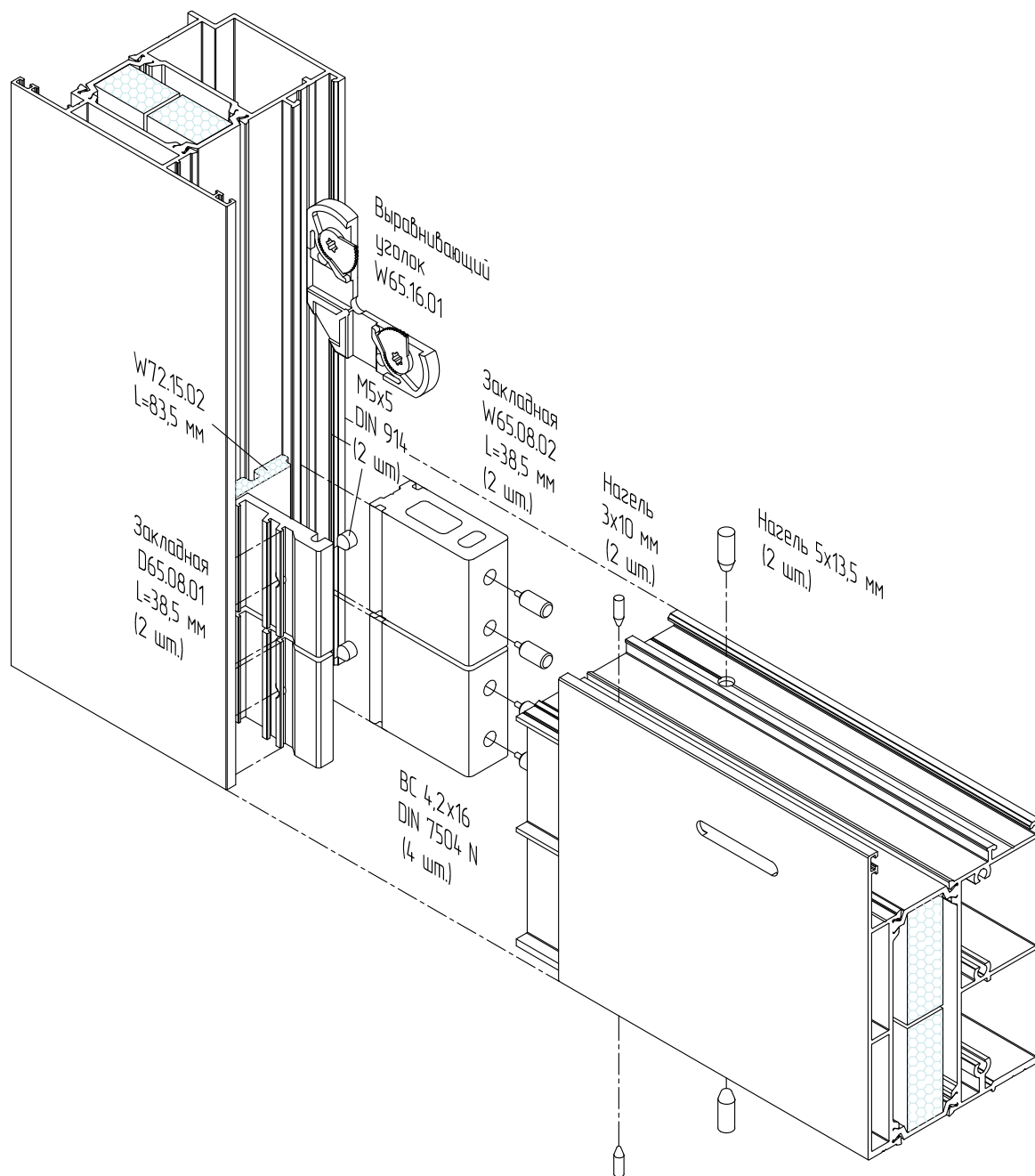
Ввести в отверстие атмосферостойкий силиконовый герметик









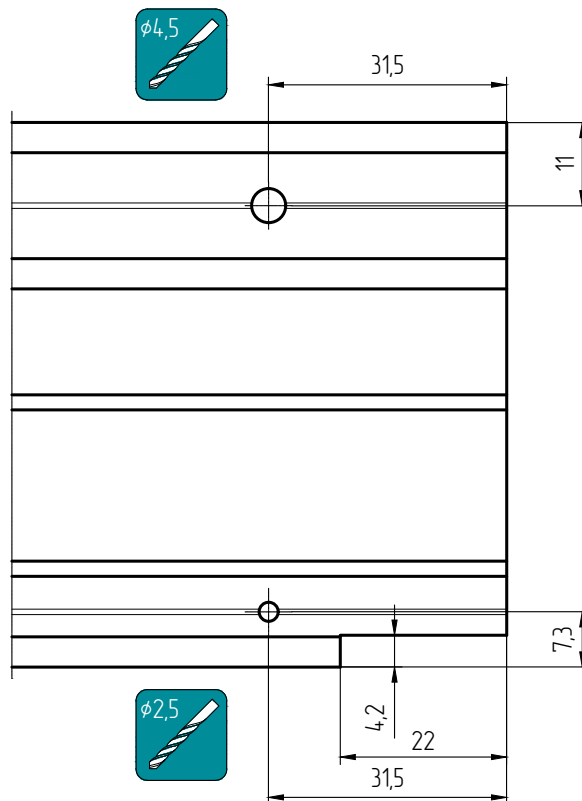
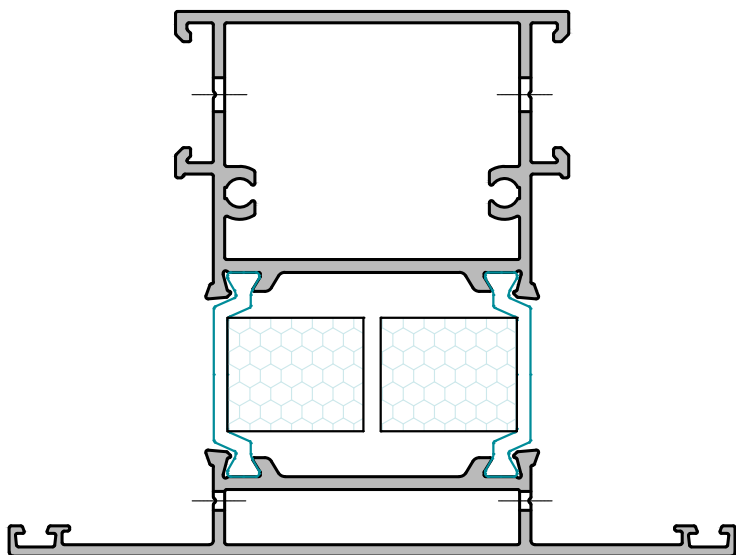




D72.03.01
D72.03.01 HI
D72.03.02
D72.03.02 HI

D72.03.03
D72.03.03 HI
D72.03.04
D72.03.04 HI

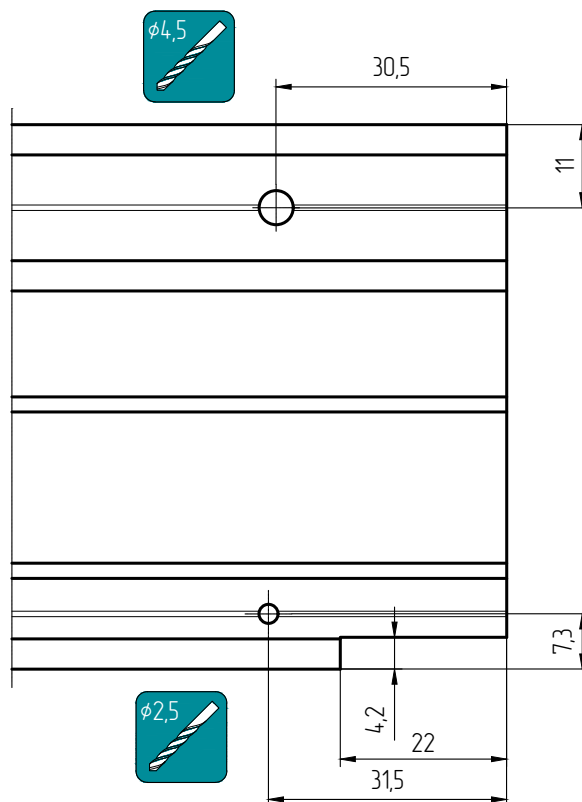
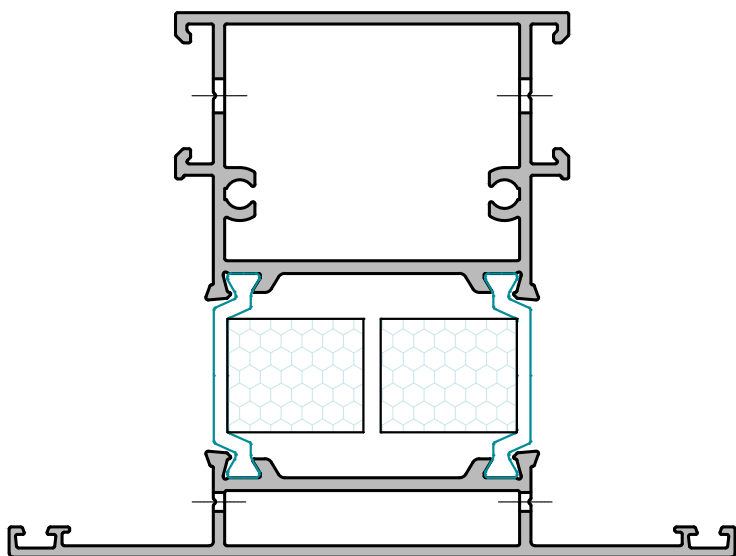
Обработка импоста
при сборке с закладной W65.08.01



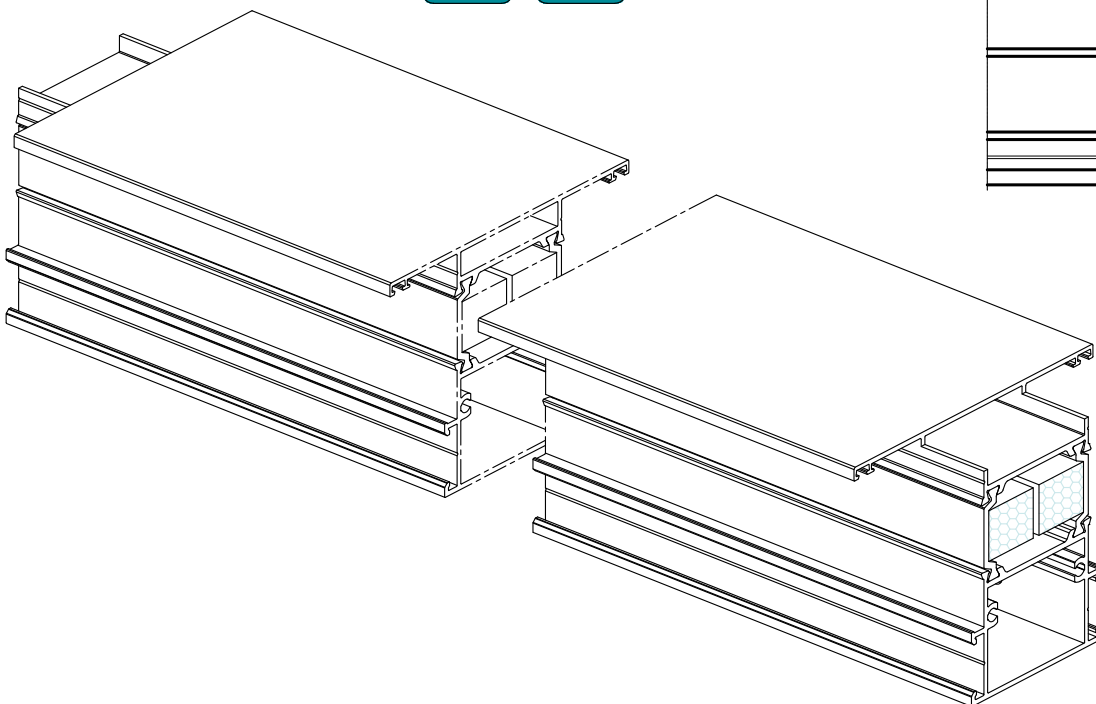
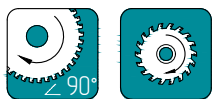
D72.03.01
D72.03.01 HI
D72.03.02
D72.03.02 HI

D72.03.03
D72.03.03 HI
D72.03.04
D72.03.04 HI

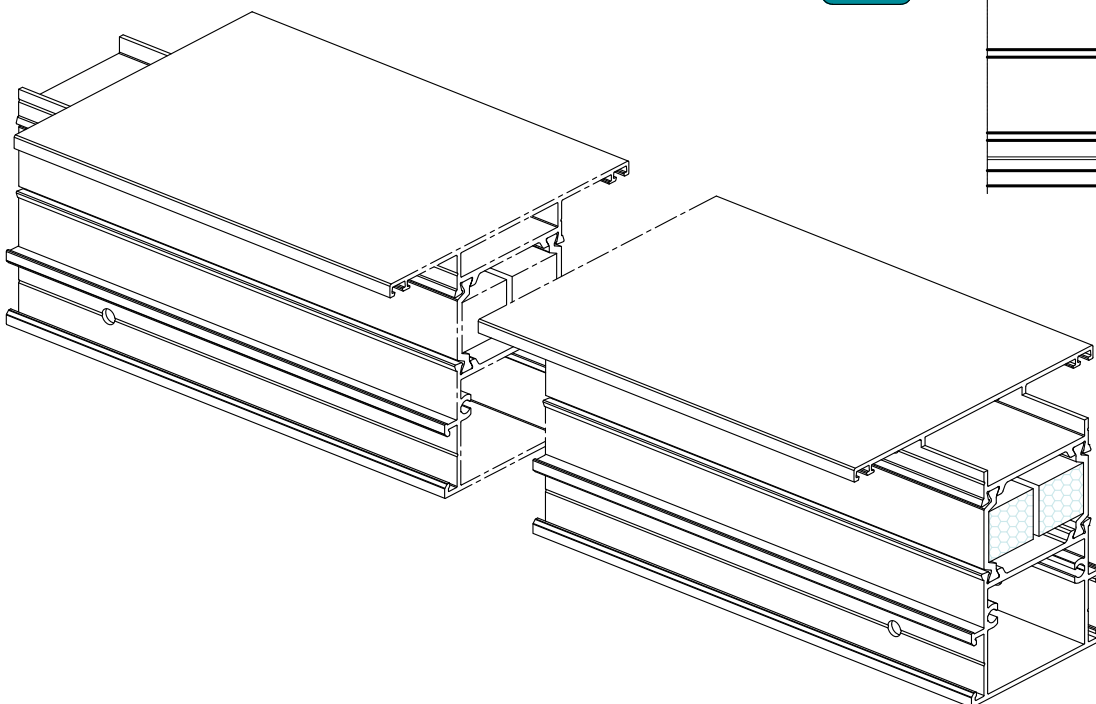
Обработка импоста
при сборке с закладной W65.08.02



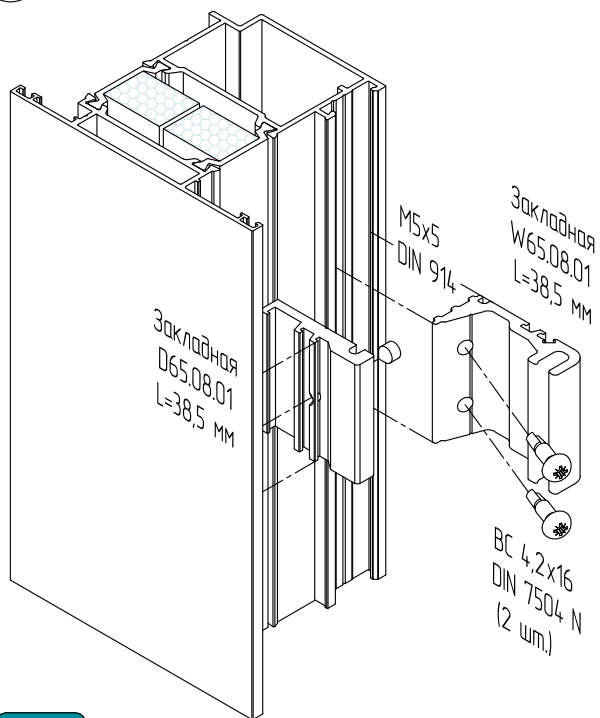
1



2



3

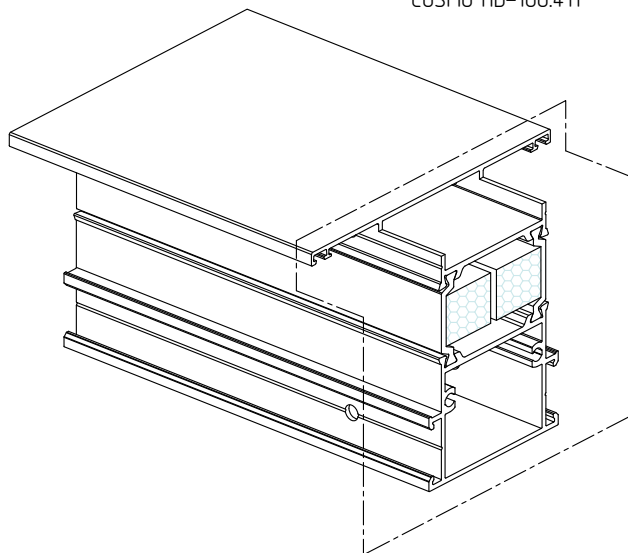


Для крепления цоколя установить термовкладыш W72.15.02 L=83,5 мм

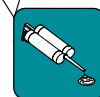
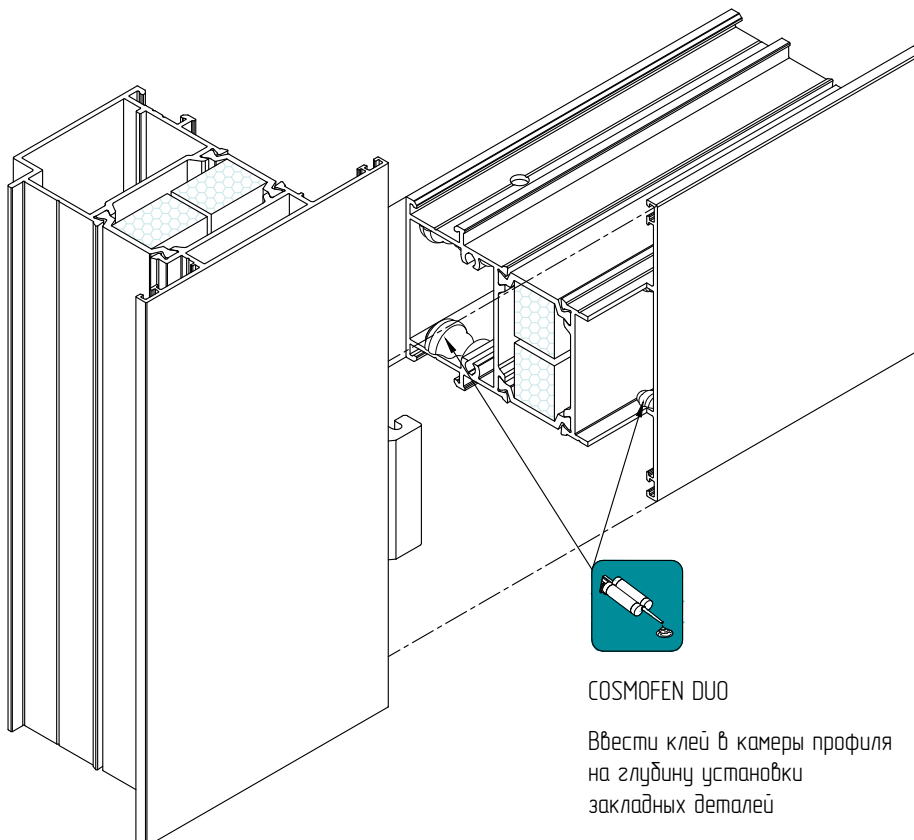
4



COSMO HD-100.411



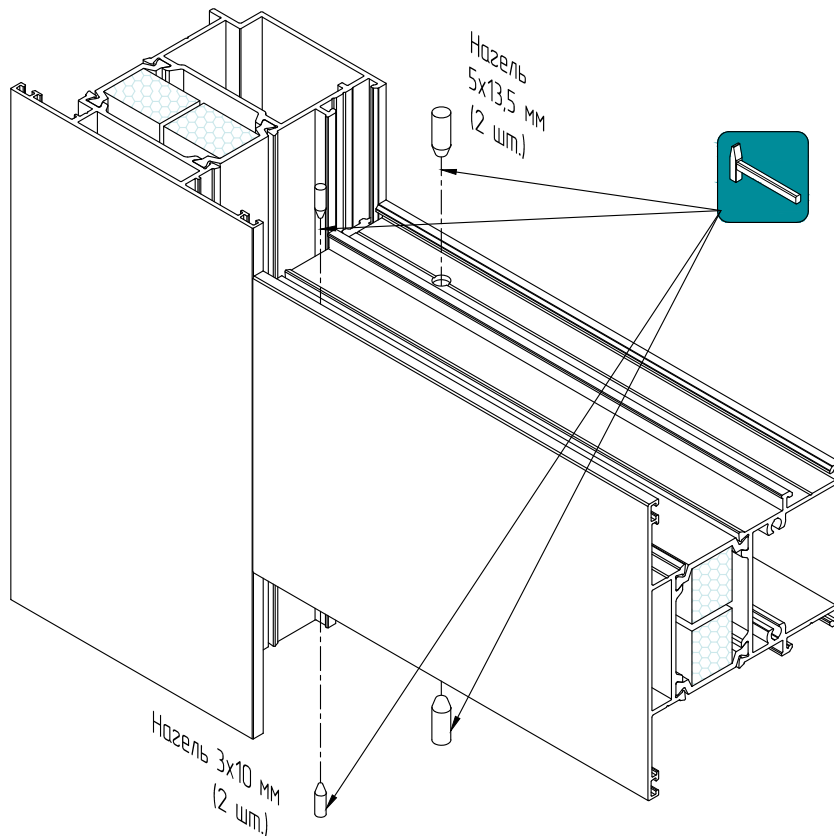
5



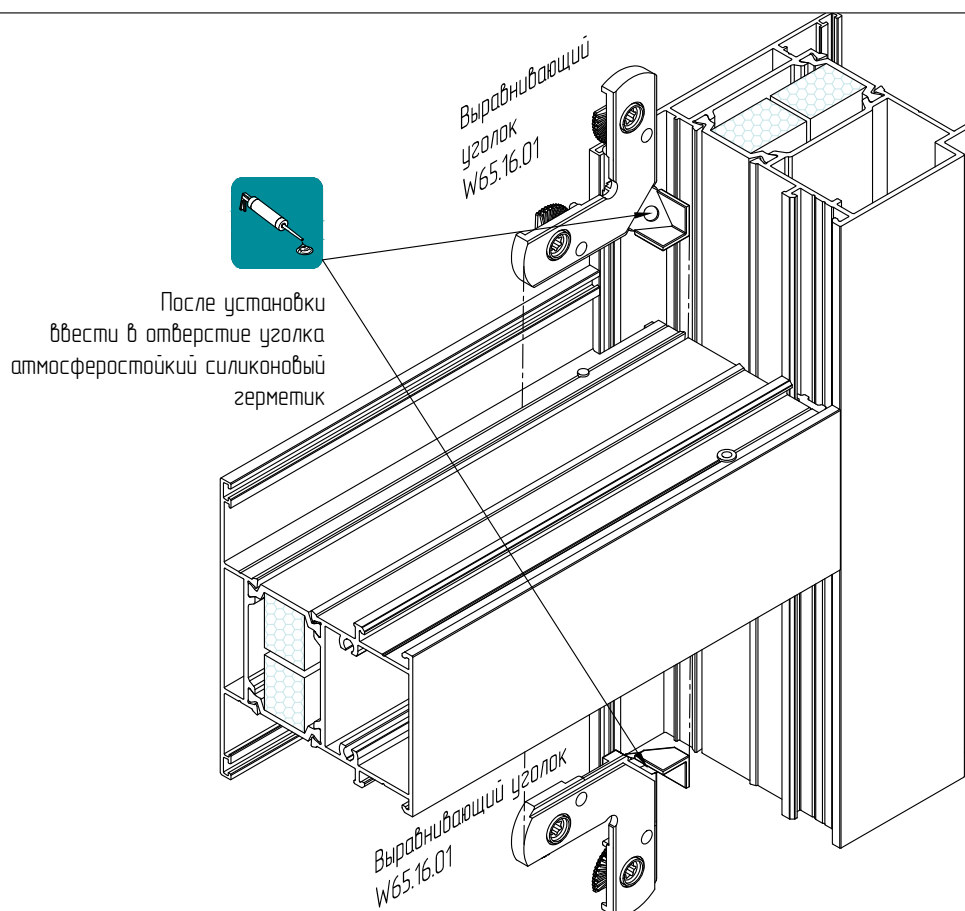
COSMOFEN DUO

Ввести клей в камеры профиля на глубину установки закладных деталей

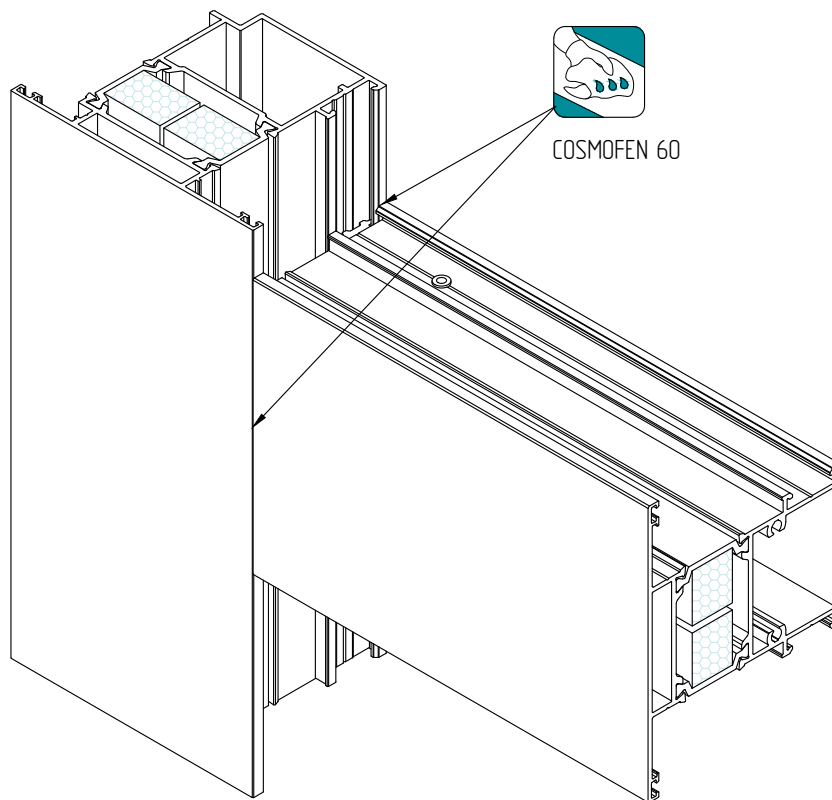
6



7

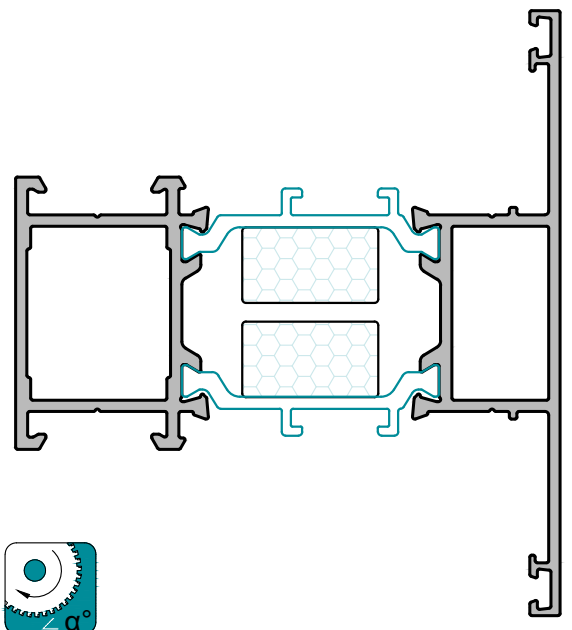
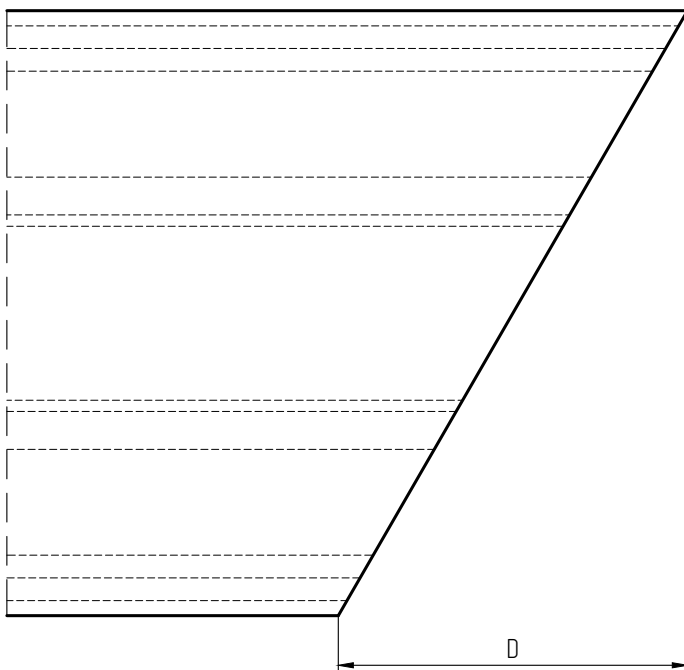
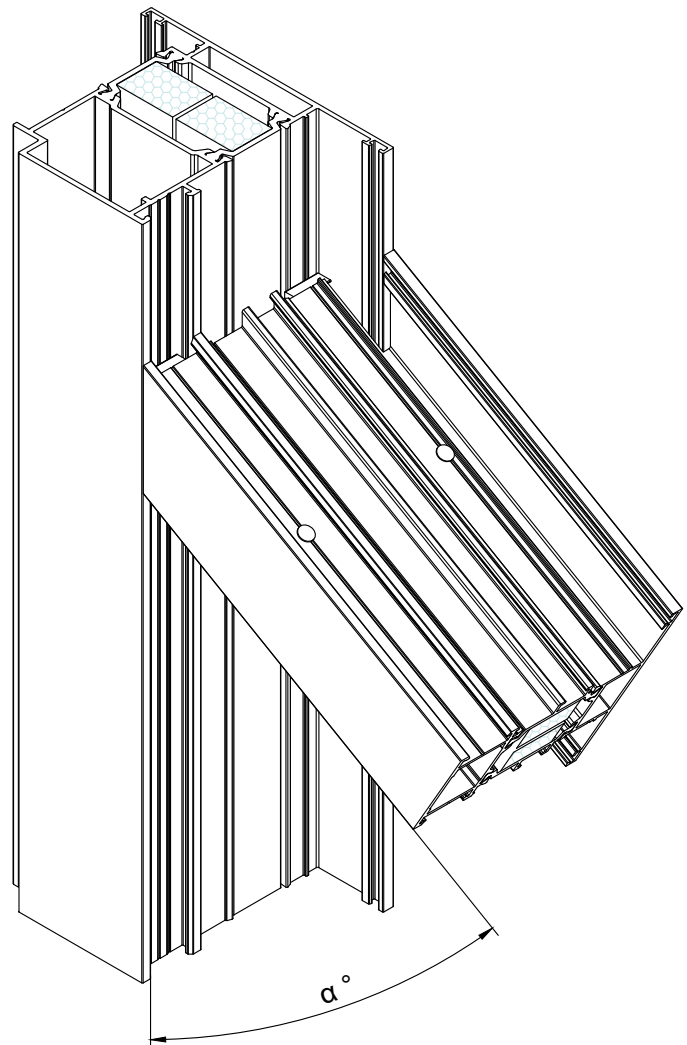


8



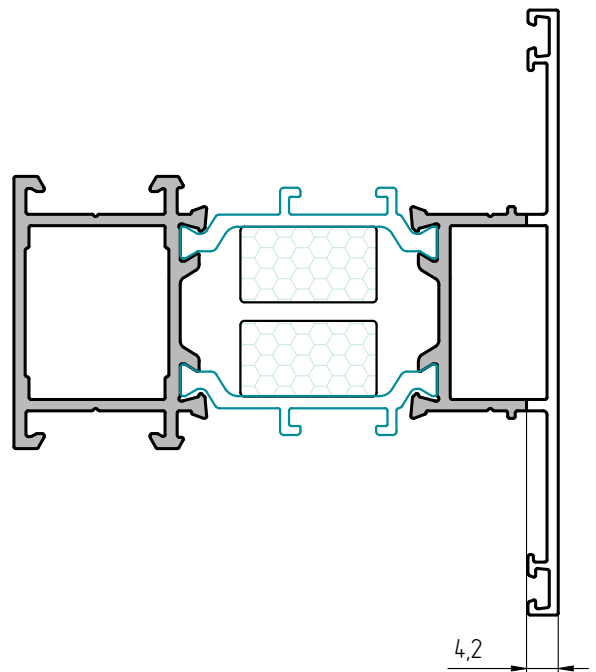
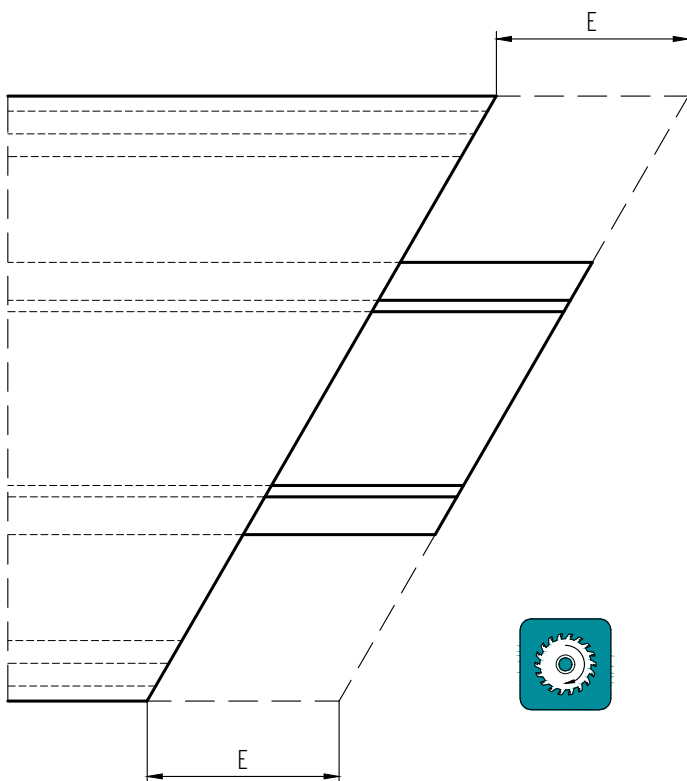
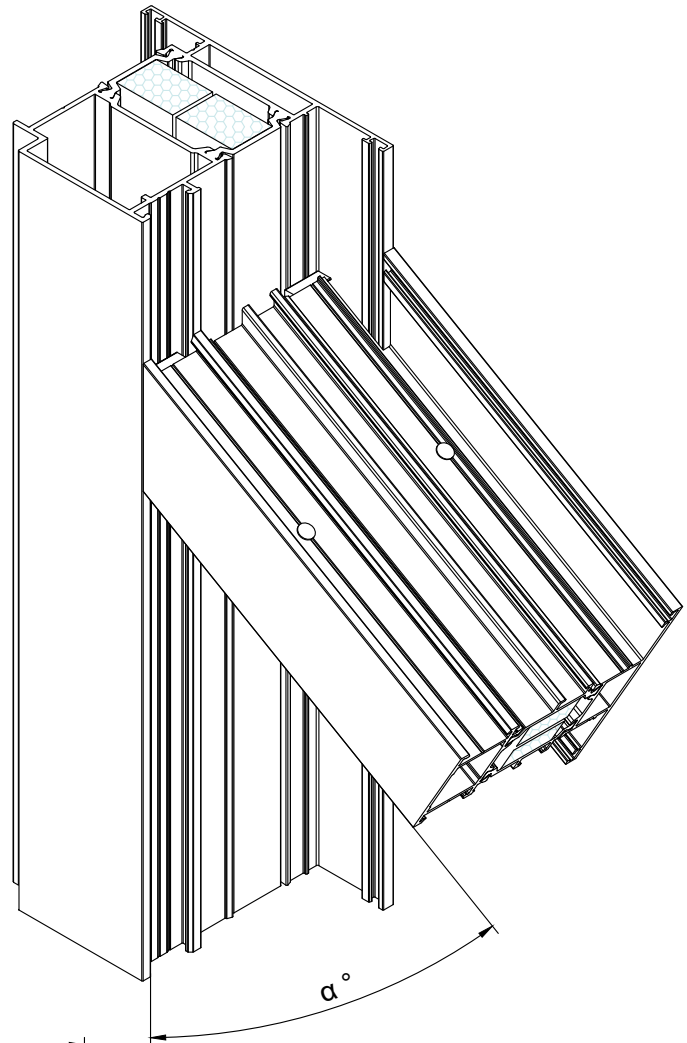
1

α°	D, мм
45	80
50	67,1
55	56
60	46,2
65	37,3
70	29,1
75	21,4
80	14,1
85	7
90	0
95	7
100	14,1
105	21,4
110	29,1
115	37,3
120	46,2
125	56
130	67,1
135	80



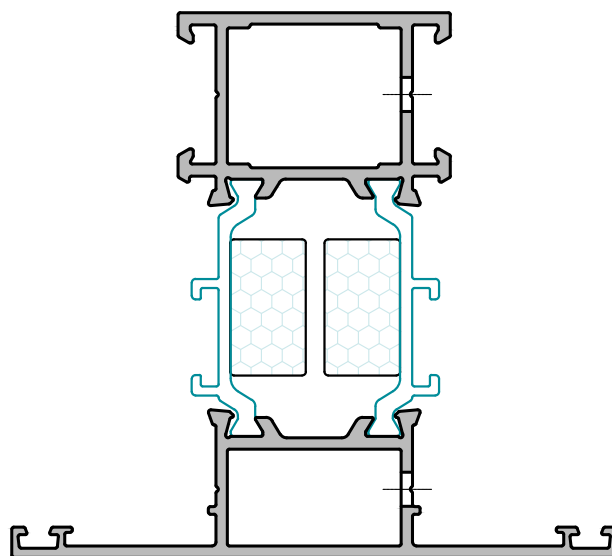
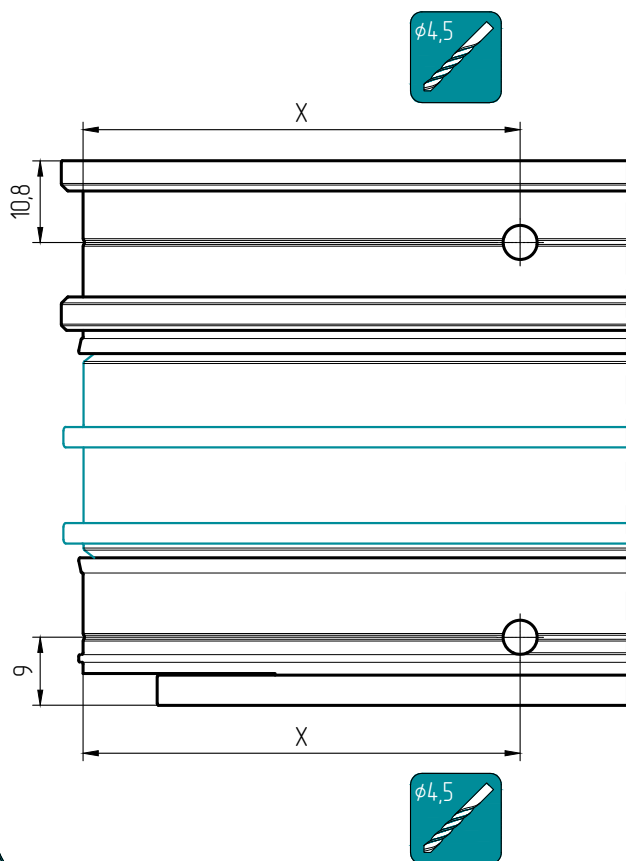
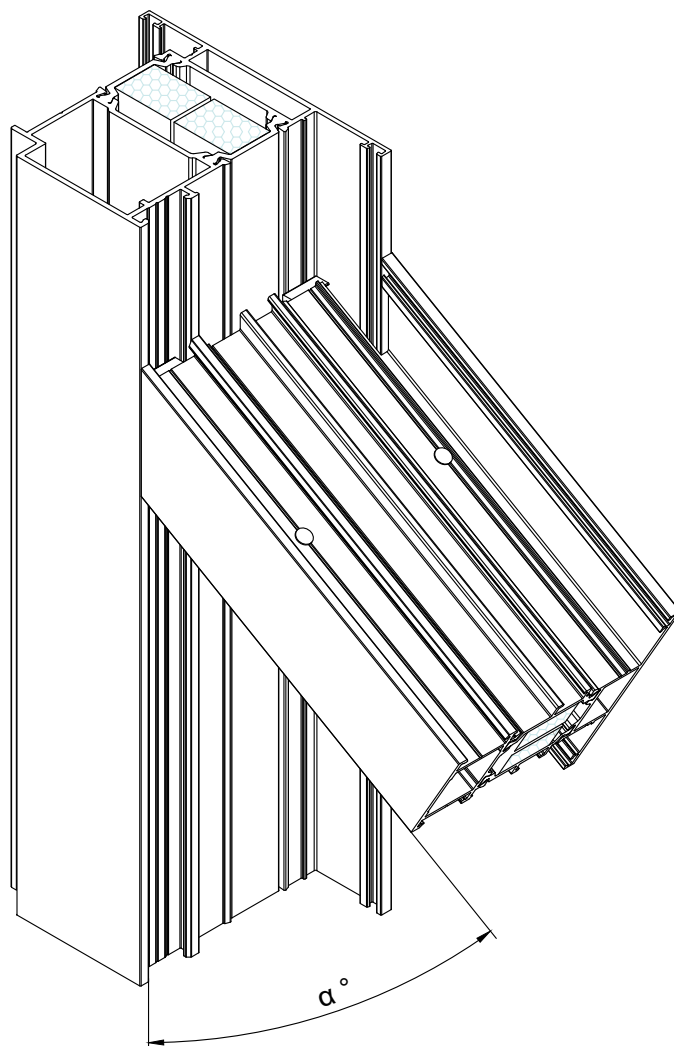
2

α°	E мм
45	31,1
50	28,7
55	26,8
60	25,4
65	24,2
70	23,4
75	22,7
80	22,3
85	22
90	22
95	22
100	22,3
105	22,7
110	23,4
115	24,2
120	25,4
125	26,8
130	28,7
135	31,1

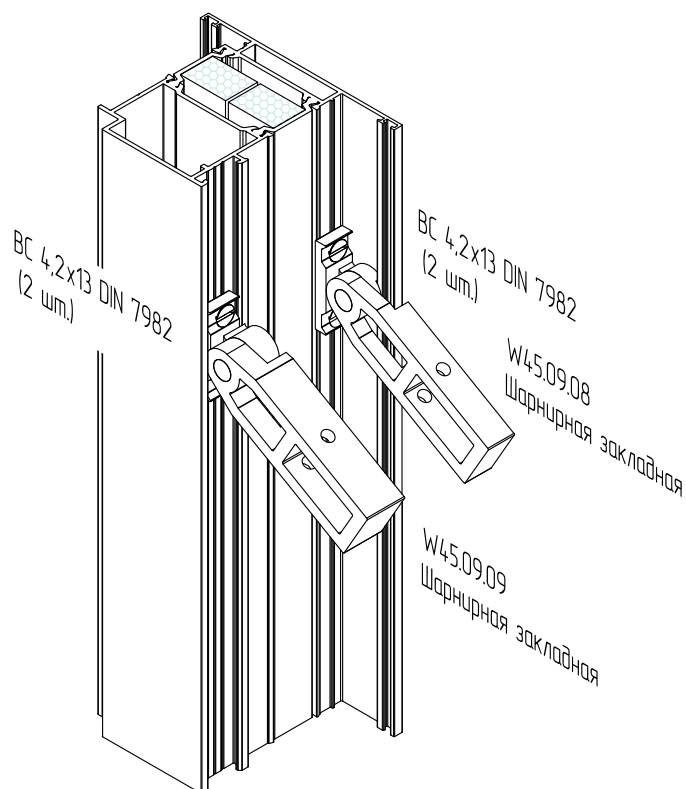


3

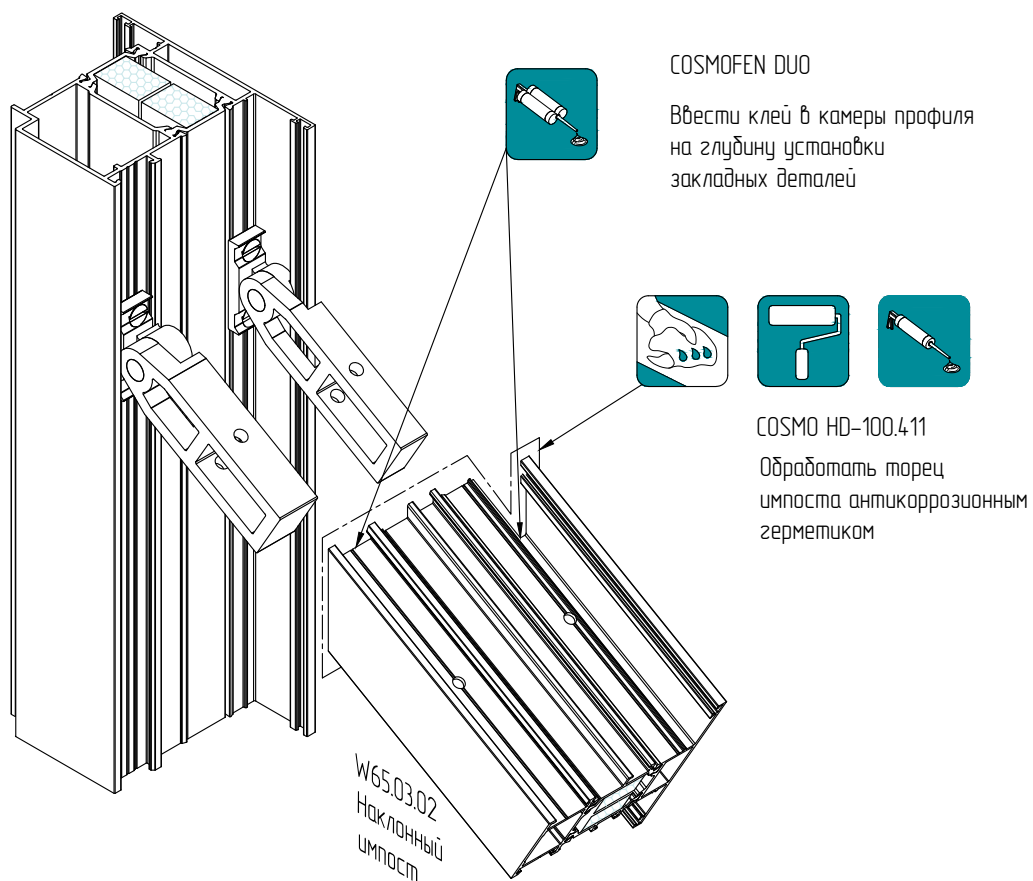
α°	X мм
45	65,4
50	62,4
55	59,9
60	57,8
65	55,9
70	54,3
75	52,8
80	51,5
85	50,2
90	49



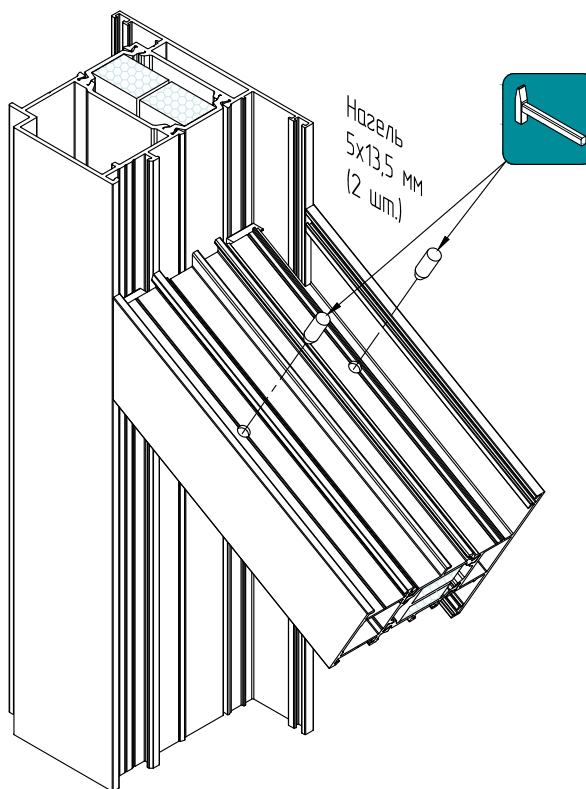
4



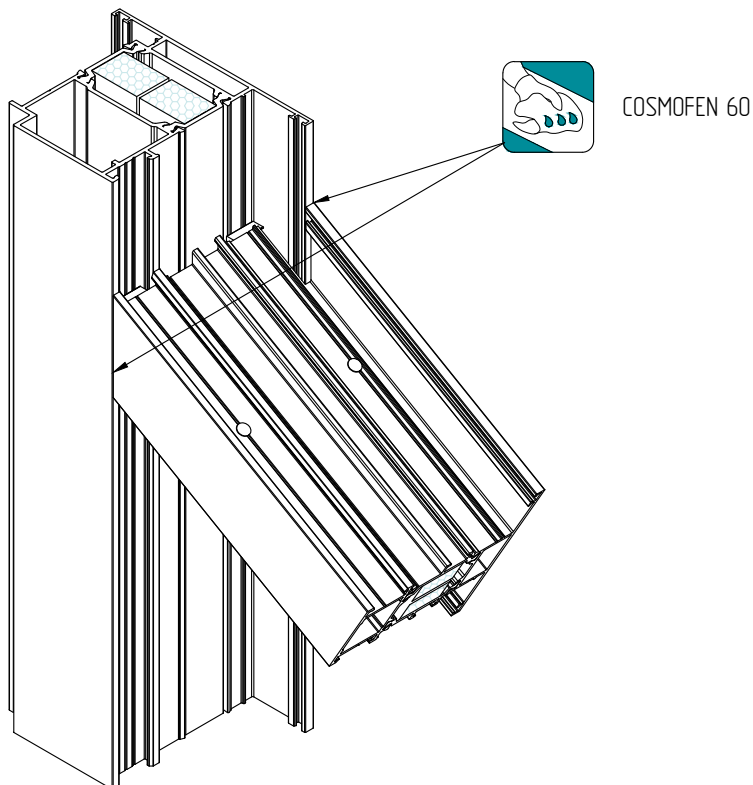
5



6

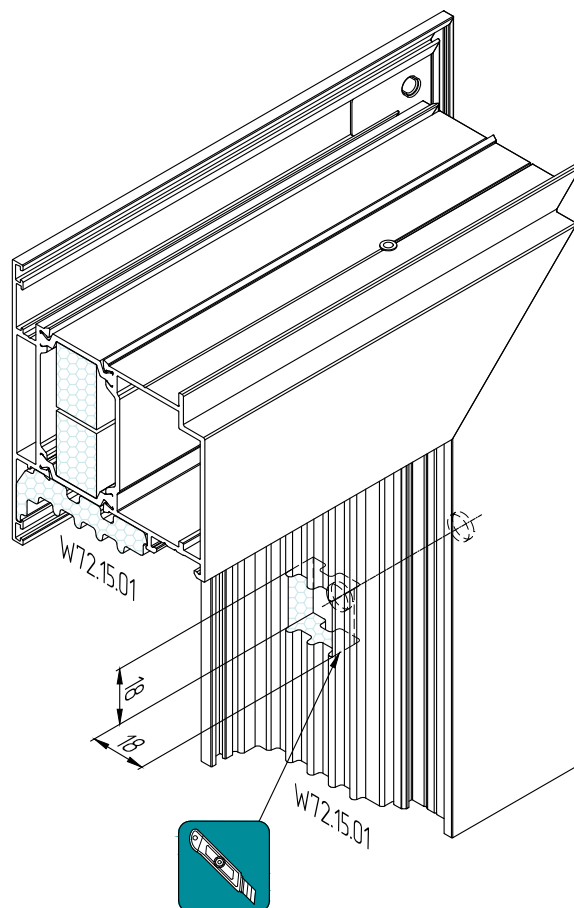
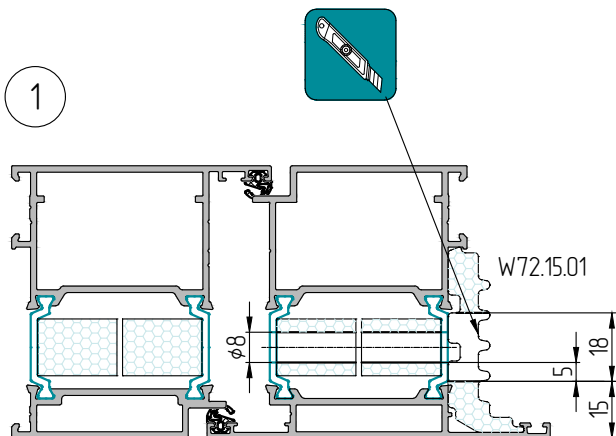
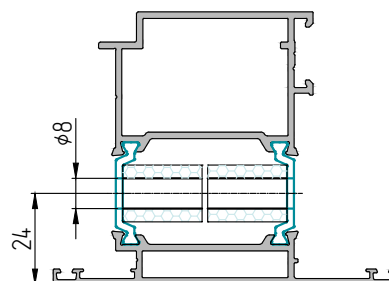
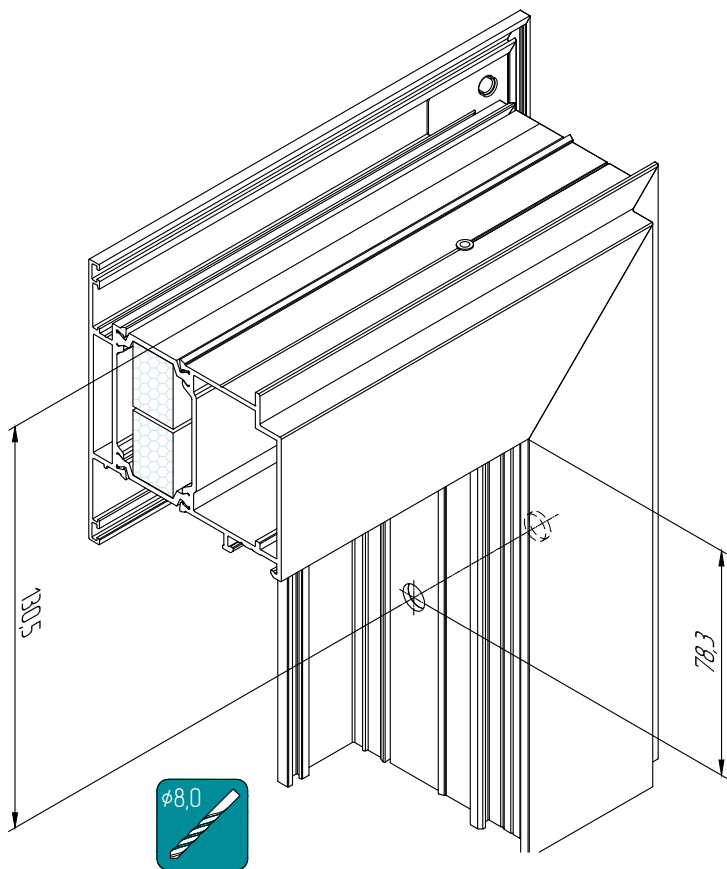
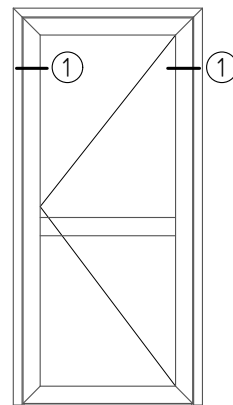


7





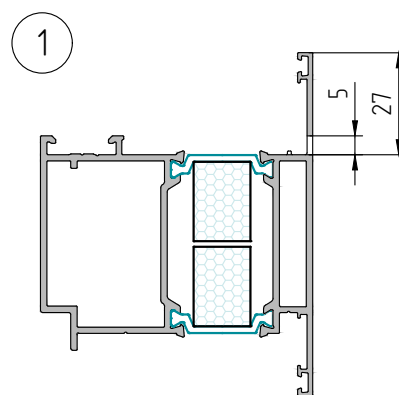
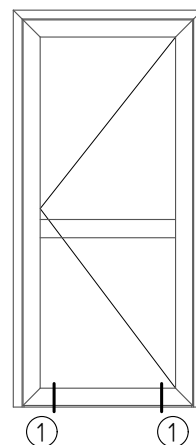
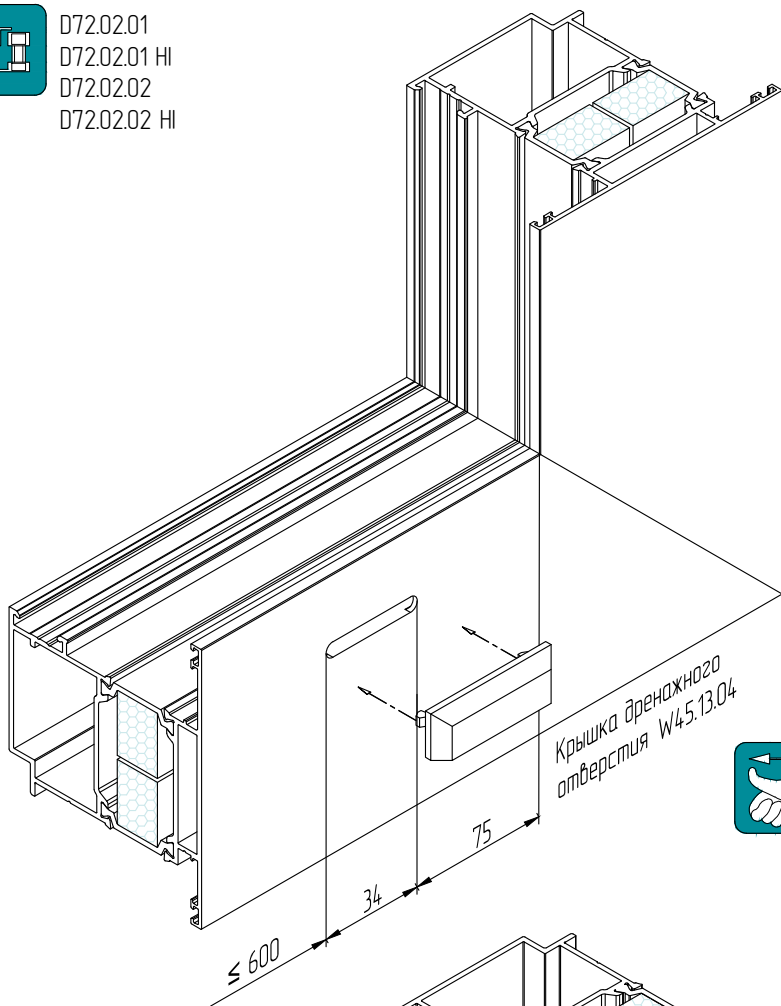
D72.02.01
D72.02.01 HI
D72.02.02
D72.02.02 HI



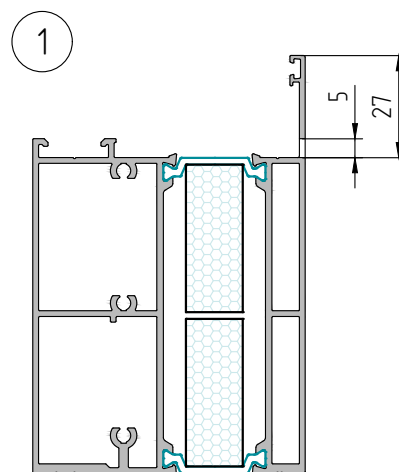
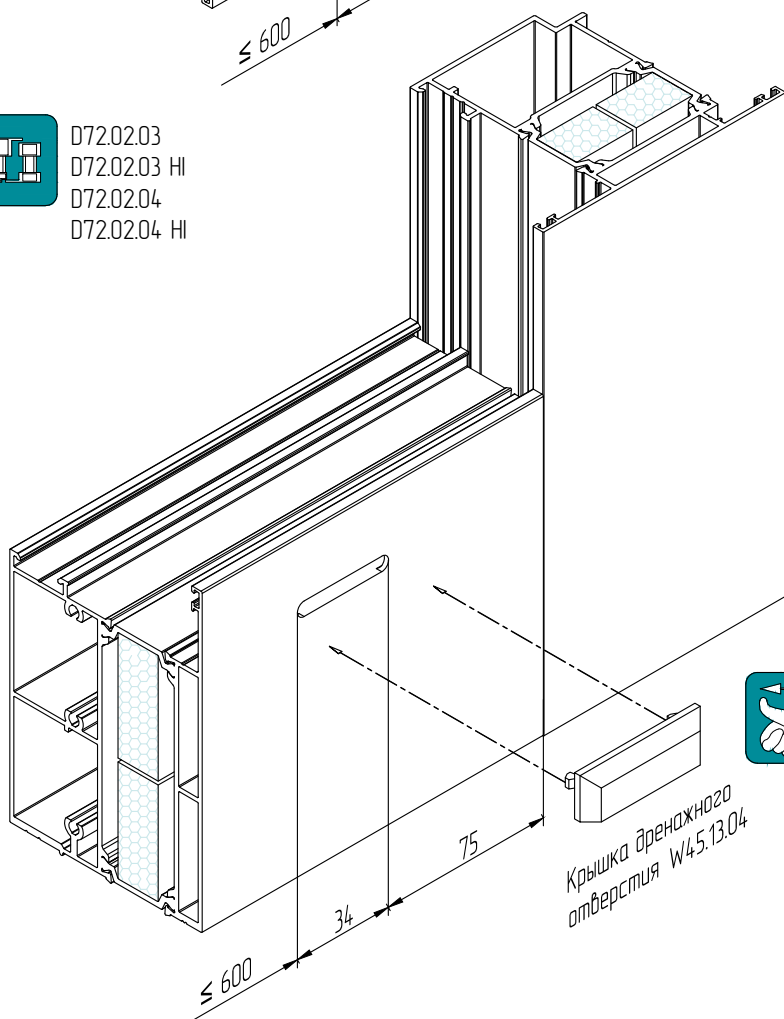
Вырезы в термовкладыше фальца заполнения W72.15.01 под вентиляционные отверстия выполнять по месту!



D72.02.01
D72.02.01 HI
D72.02.02
D72.02.02 HI

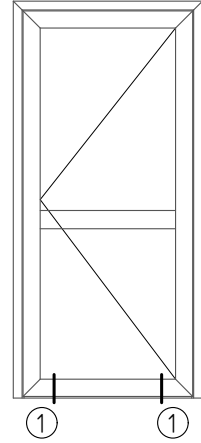


D72.02.03
D72.02.03 HI
D72.02.04
D72.02.04 HI

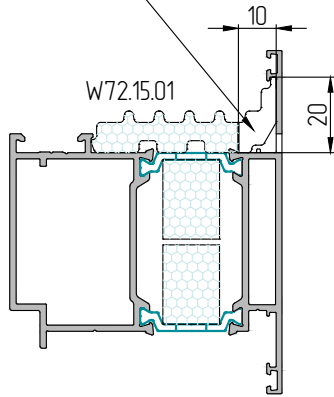




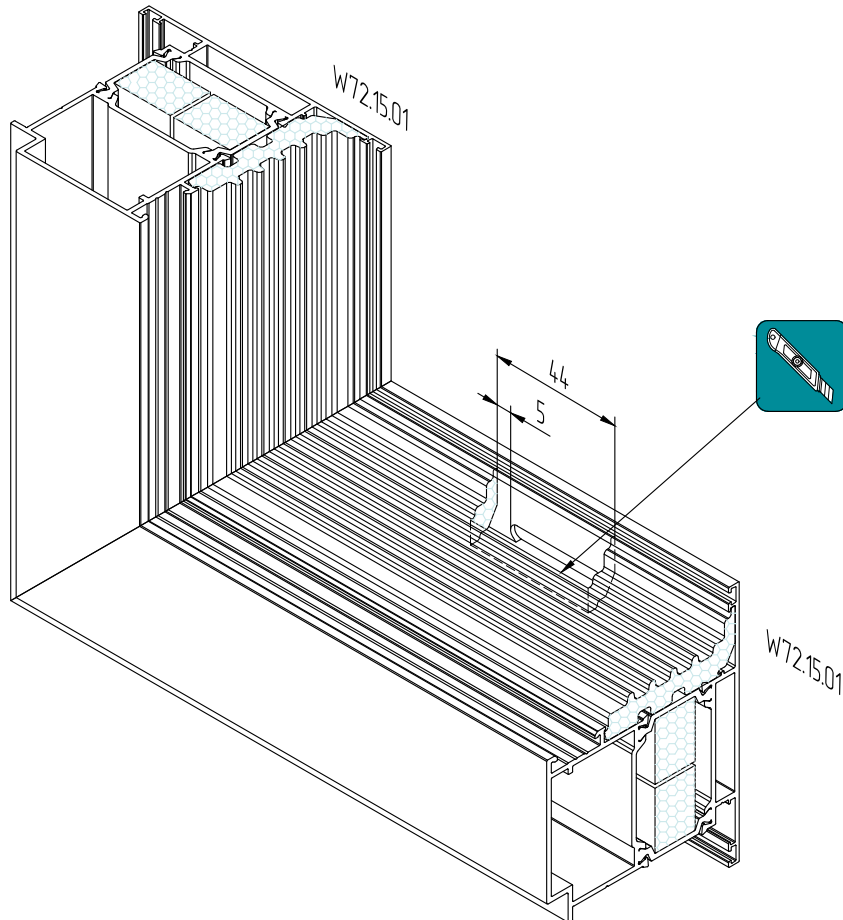
D72.02.01
D72.02.01 HI
D72.02.02
D72.02.02 HI



1



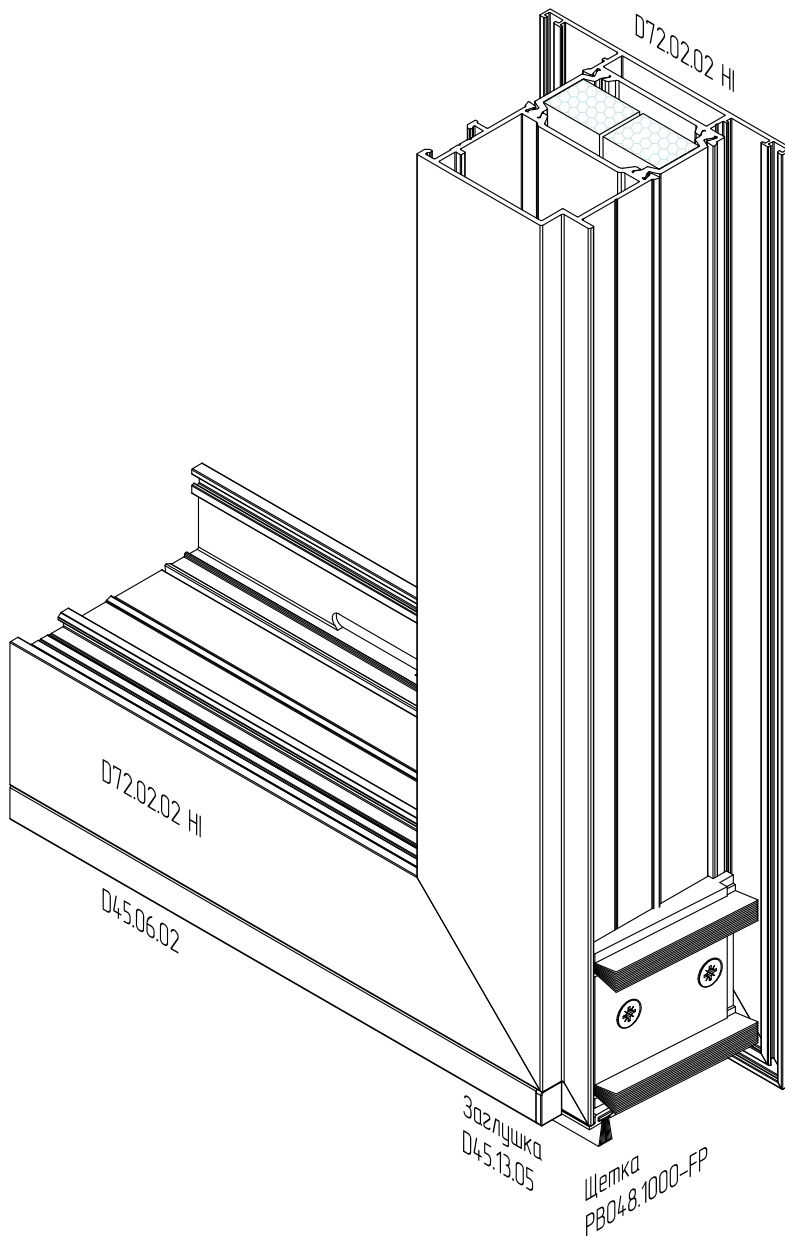
W45.13.04



Вырезы в термокладыше фальца заполнения W72.15.01 под дренажные отверстия выполнять по месту!



D72.02.02
D72.02.02 HI



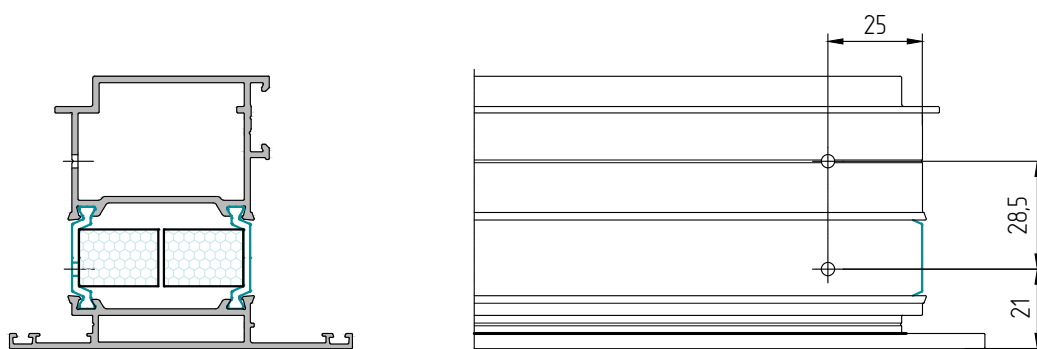
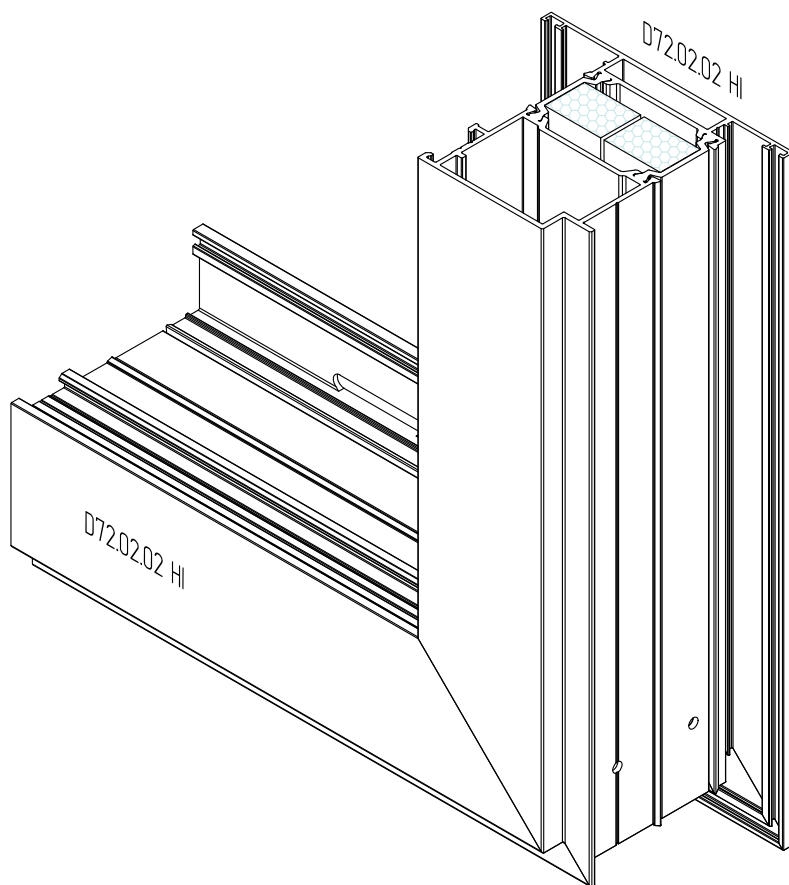
Щетка
PBO6.9.1000-3P
(2 шт)

Держатель
щеток
D65.13.02

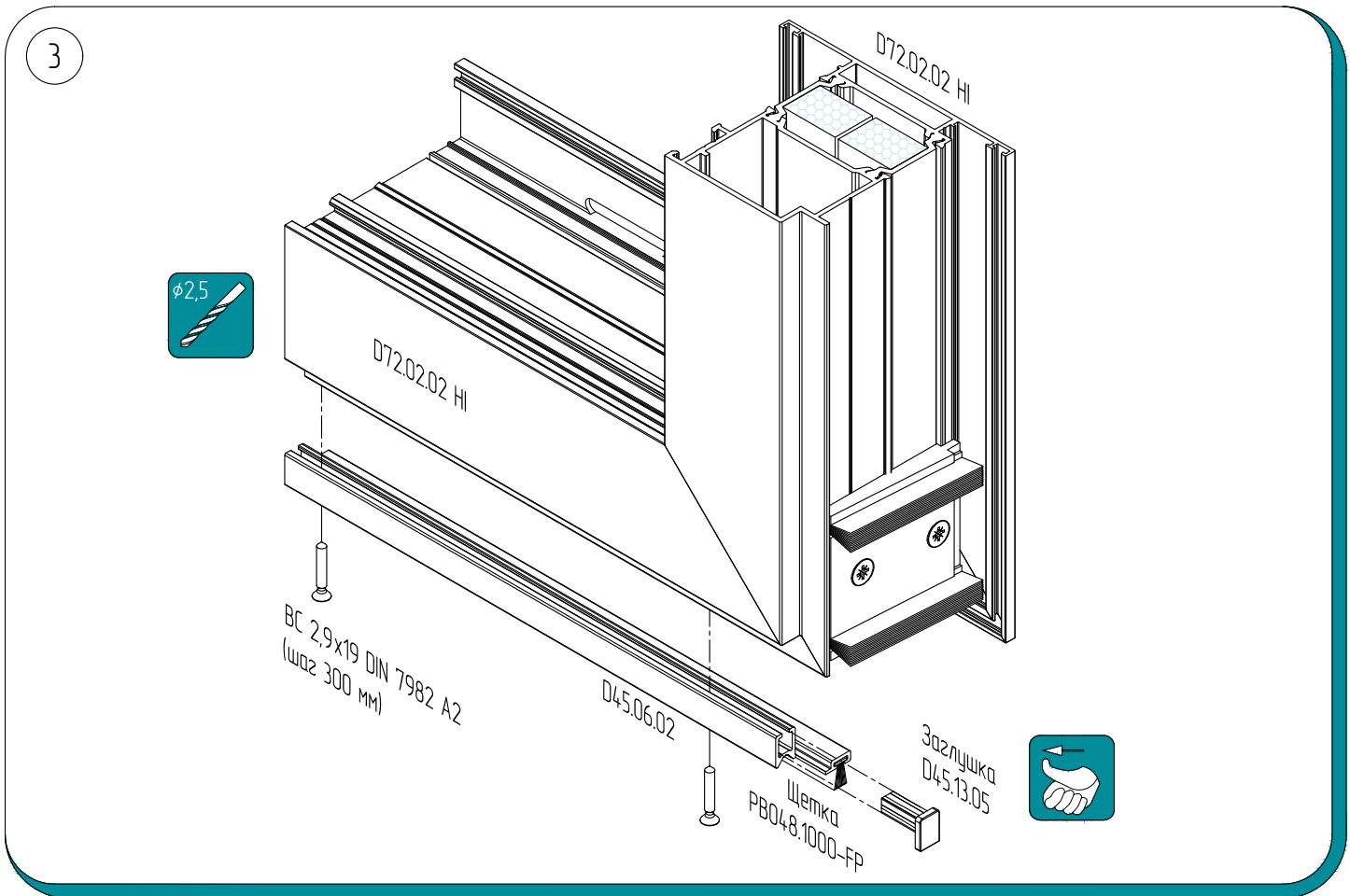
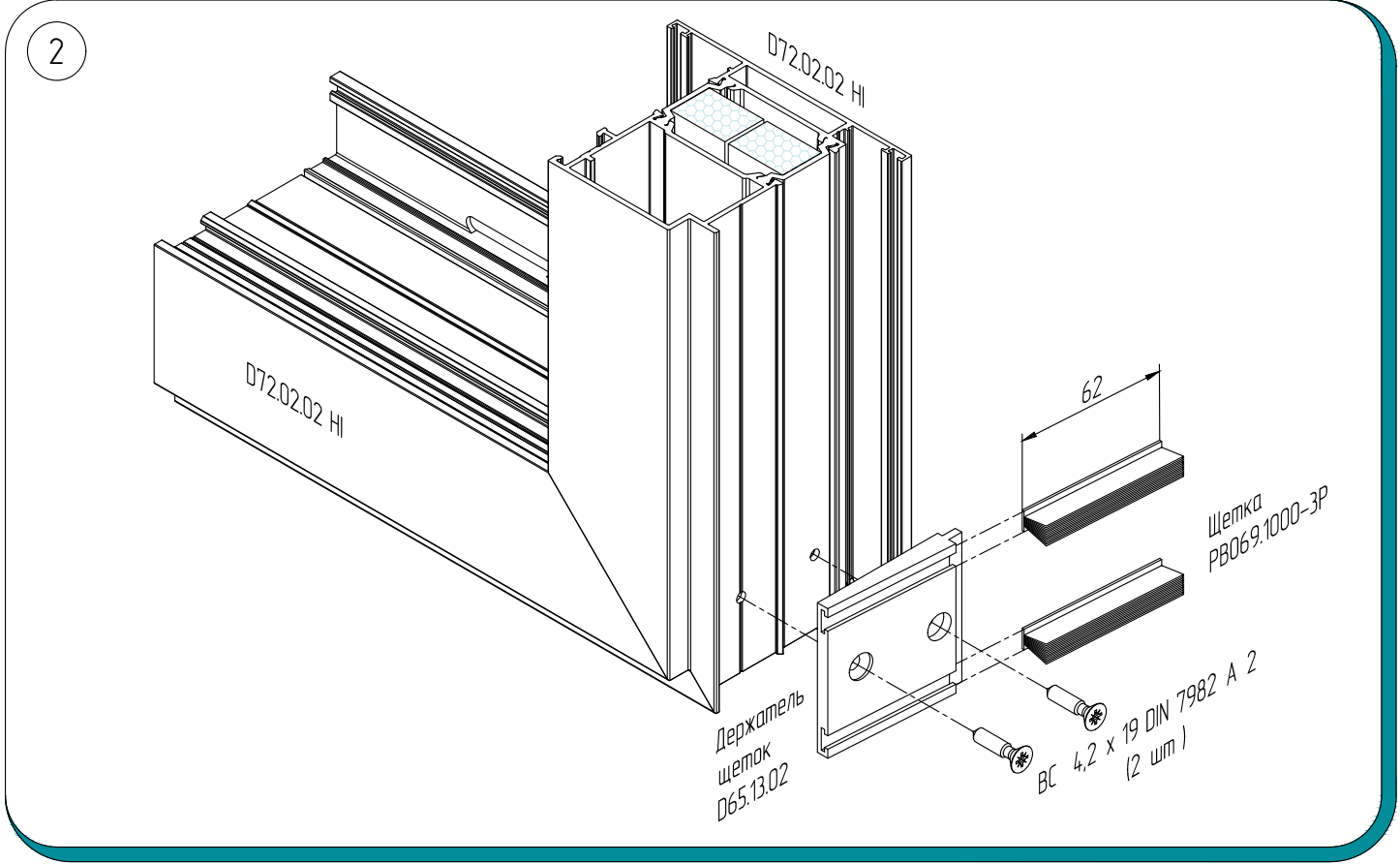
ВС 4,2 x 19
DIN 7982 A 2
(2 шт)



1

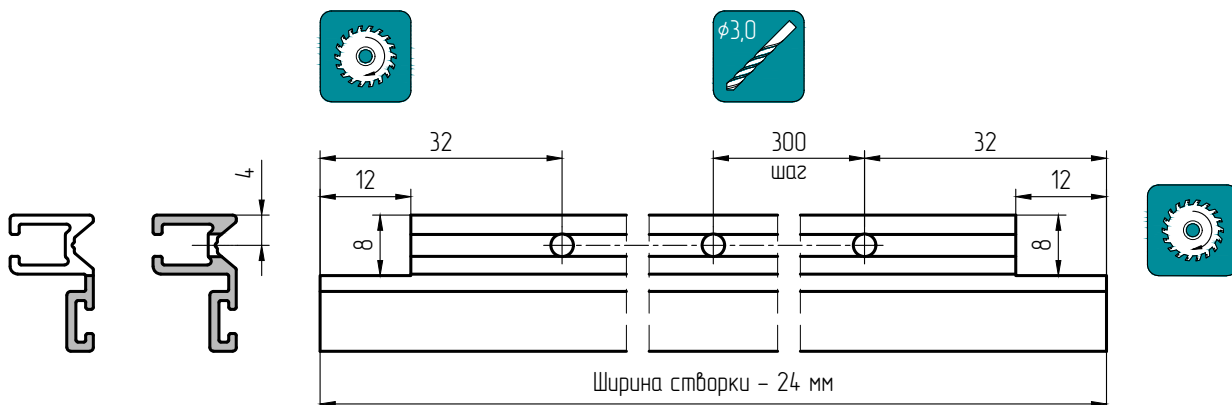


ОБРАБОТКА И СБОРКА НИЖНЕЙ ЧАСТИ СТВОРКИ
С ОТКРЫВАНИЕМ НАРУЖУ И ЦОКОЛЕМ ПОД 45°



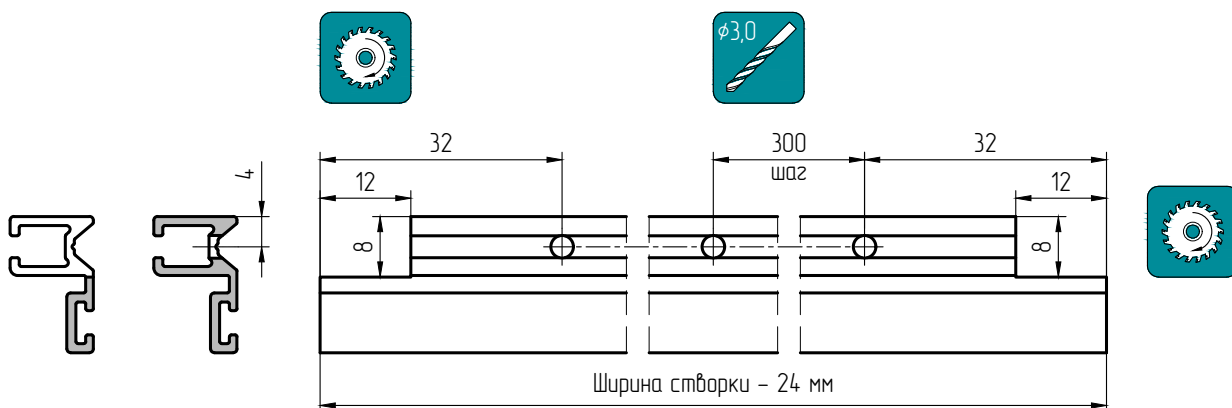
4

Обработка держателя щеточного уплотнителя D45.06.02 для однопольной двери

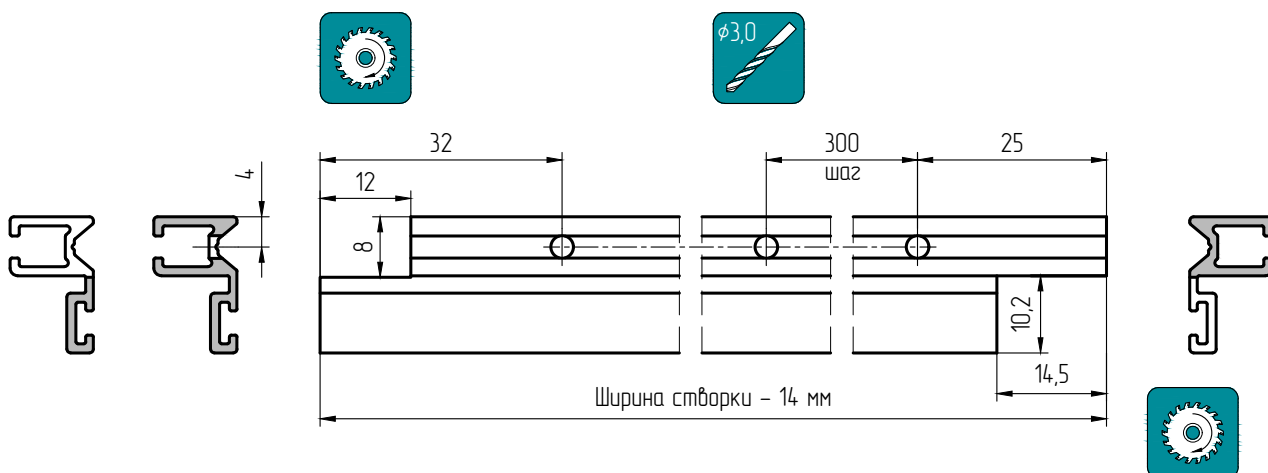


Обработка держателя щеточного уплотнителя D45.06.02 для двупольной двери

Активная створка



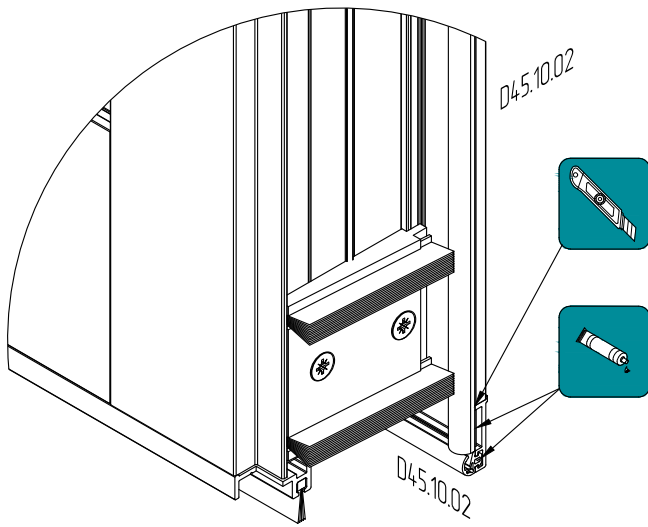
Пассивная створка



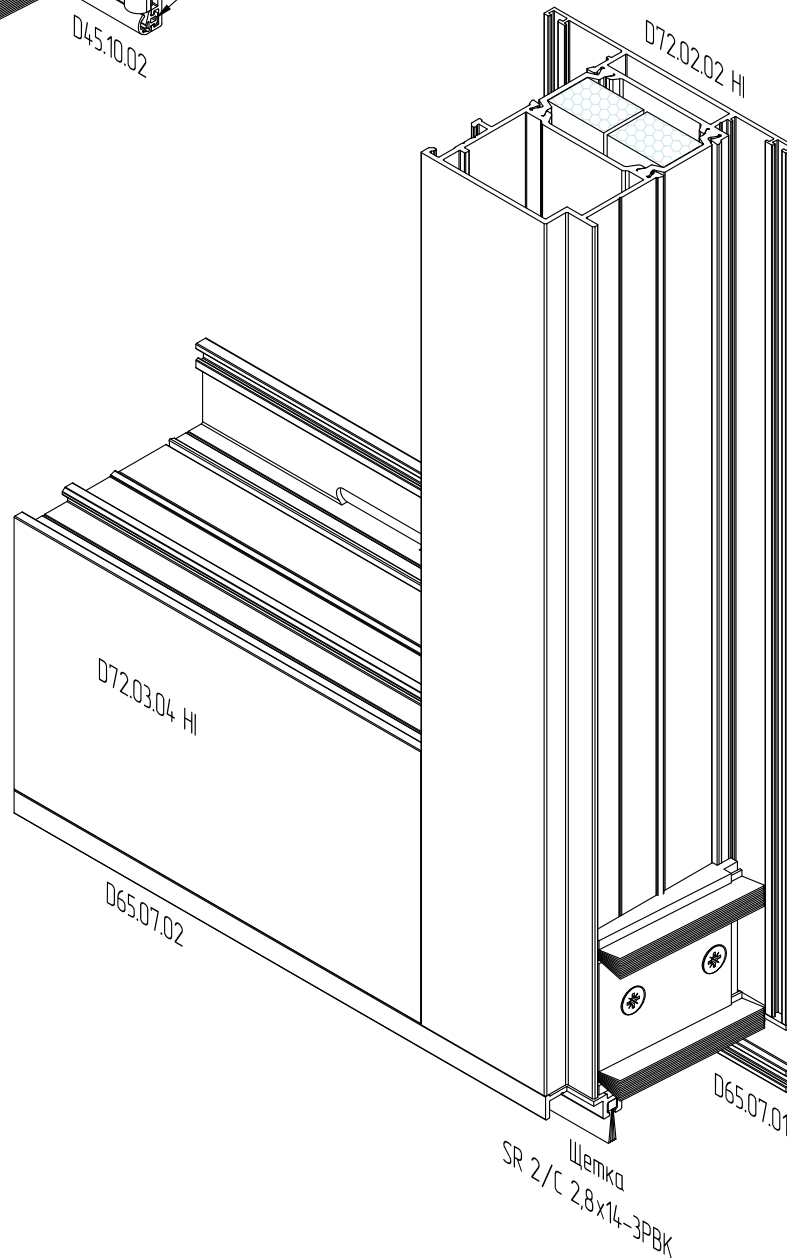
Отверстия в створке двери выполнить по месту $\phi 2,4$ мм.



D72.02.02
D72.02.02 HI



Концы уплотнителя зафиксировать на профиле.
Обработать места стыка уплотнителя.



Щетка
PB069.1000-3P
(2 шт.)
Держатель
щетки
D65.13.02

BC 4,2 x 19
DIN 7982 A 2
(2 шт.)

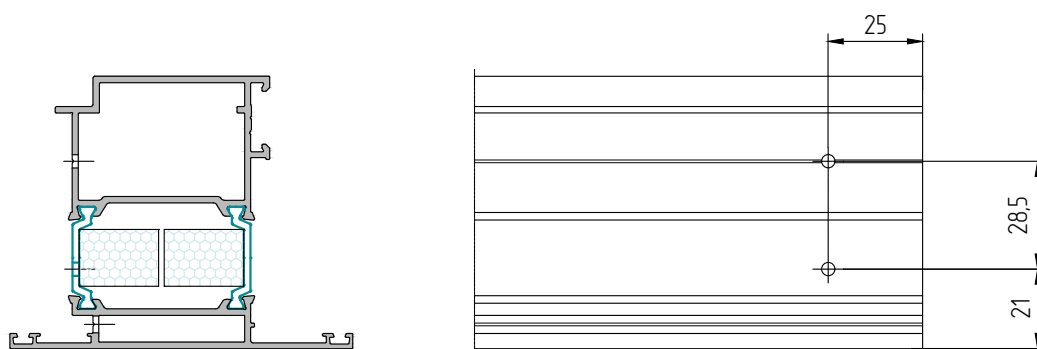
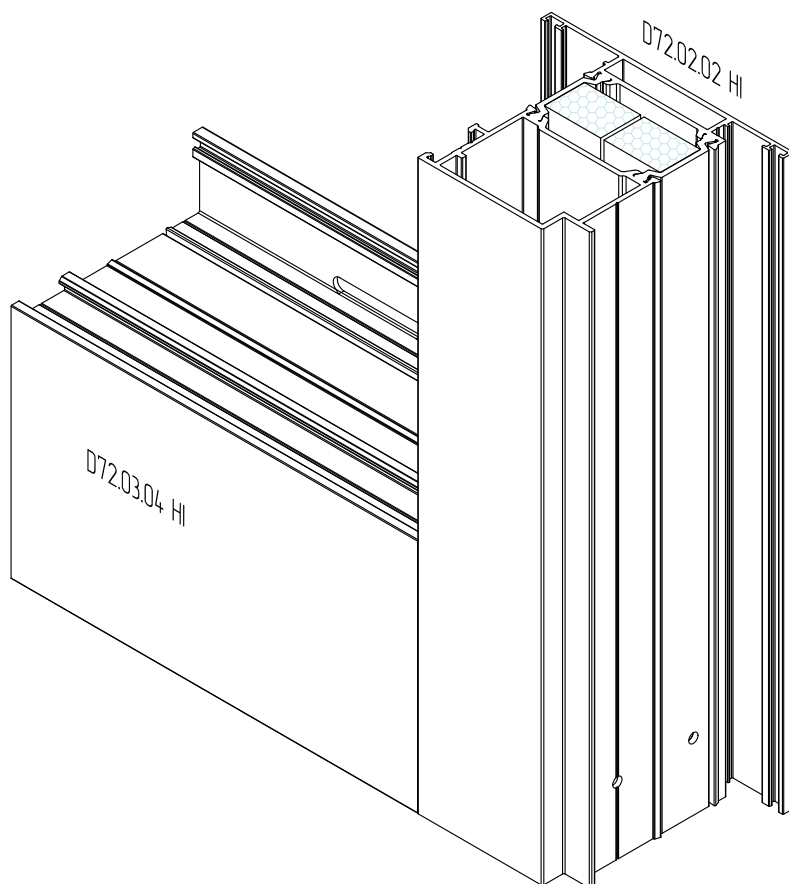
Щетка
SR 2/C 2,8x14-3PBK



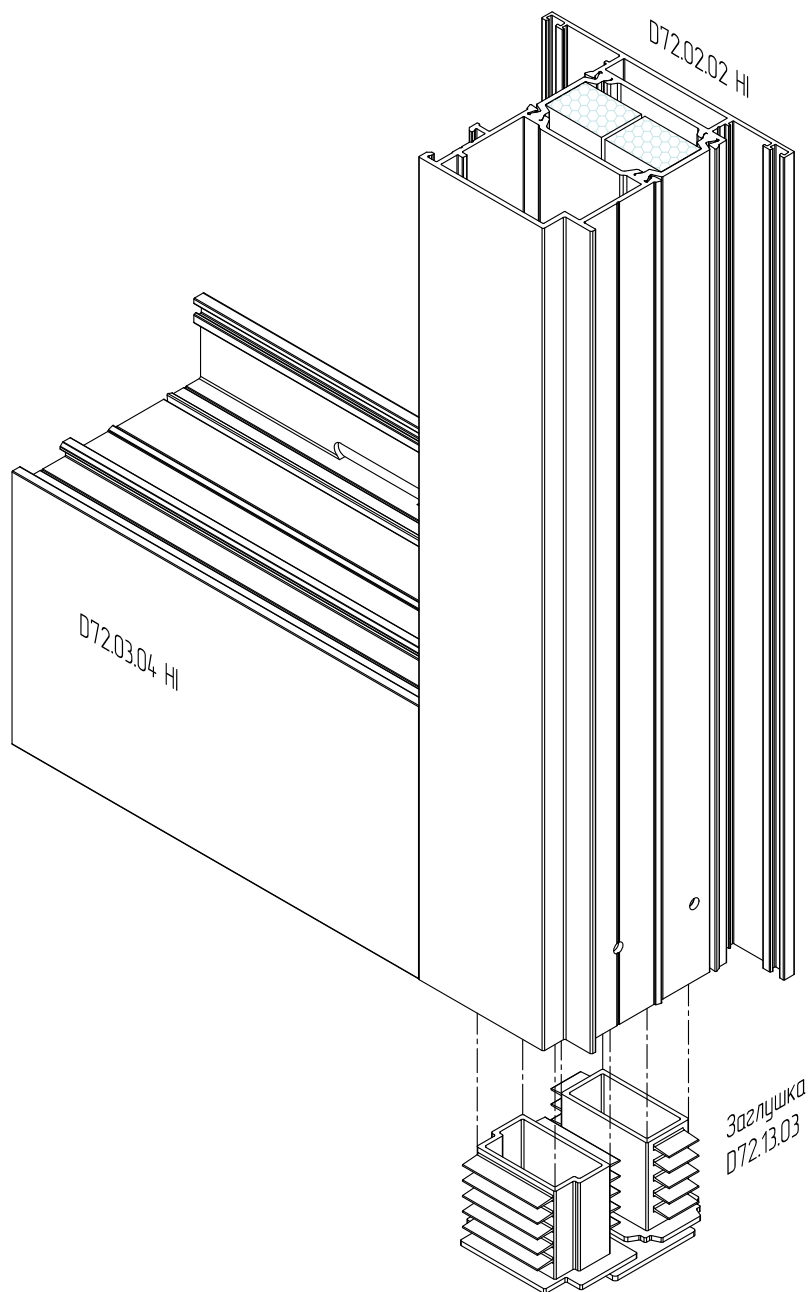
08-13

Основные сечения

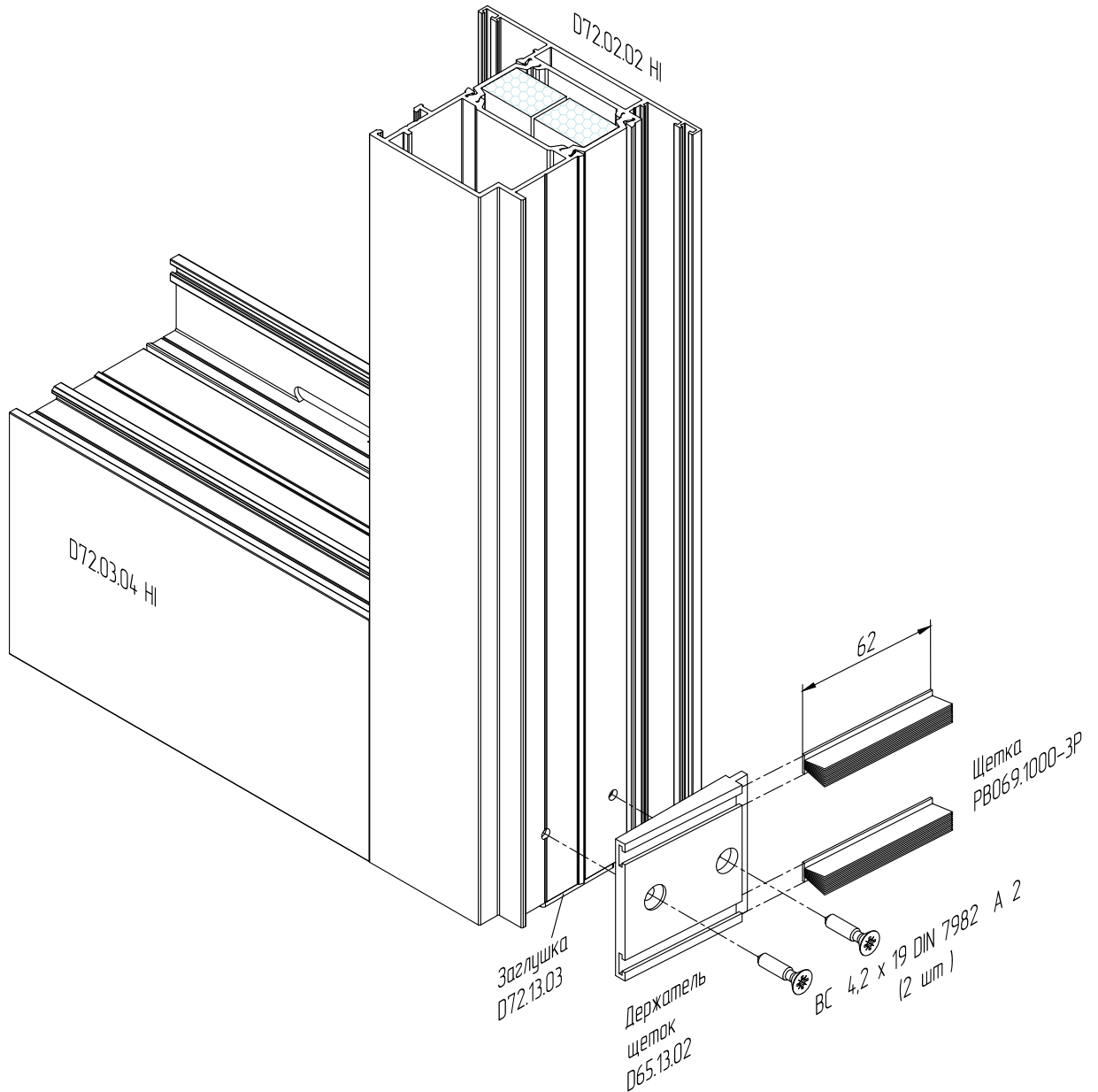
1



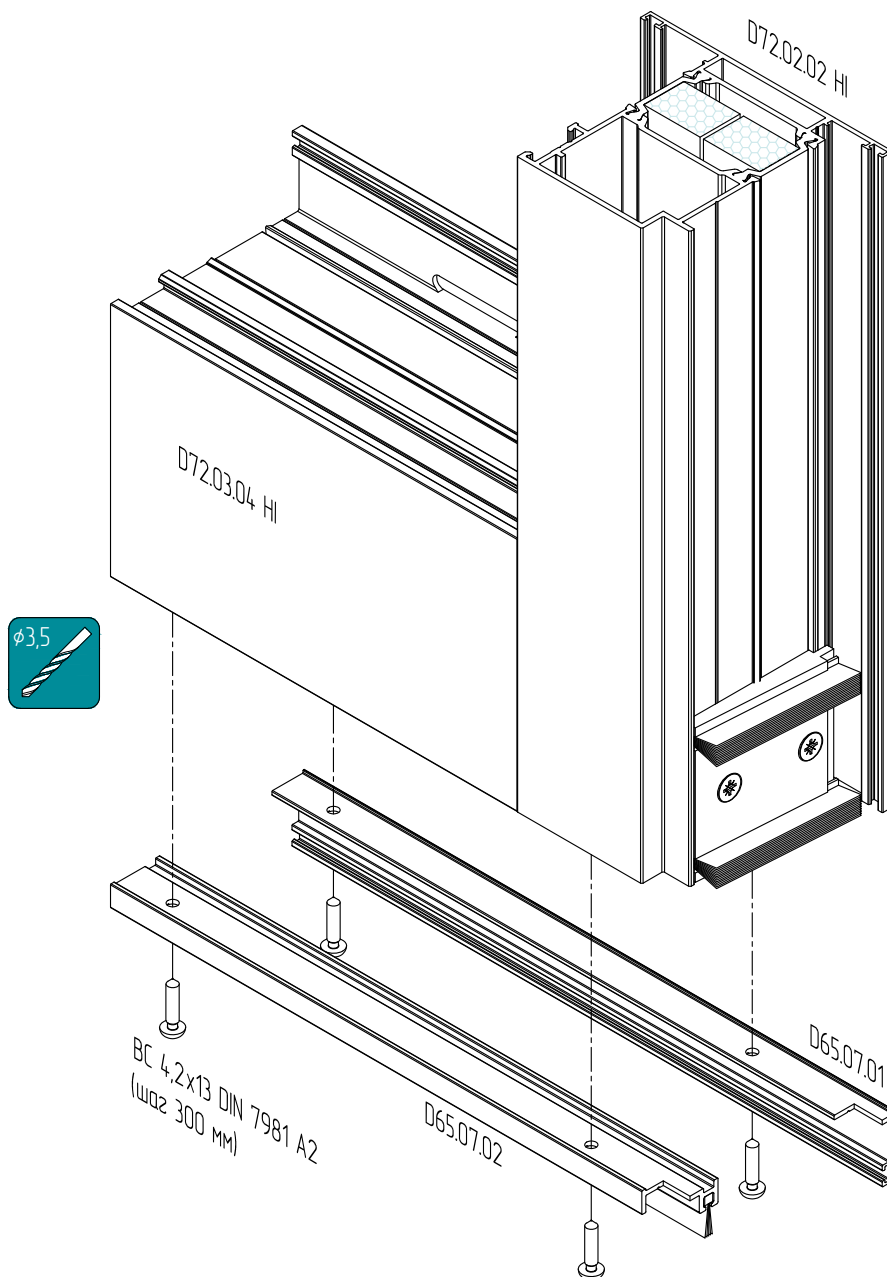
2



3

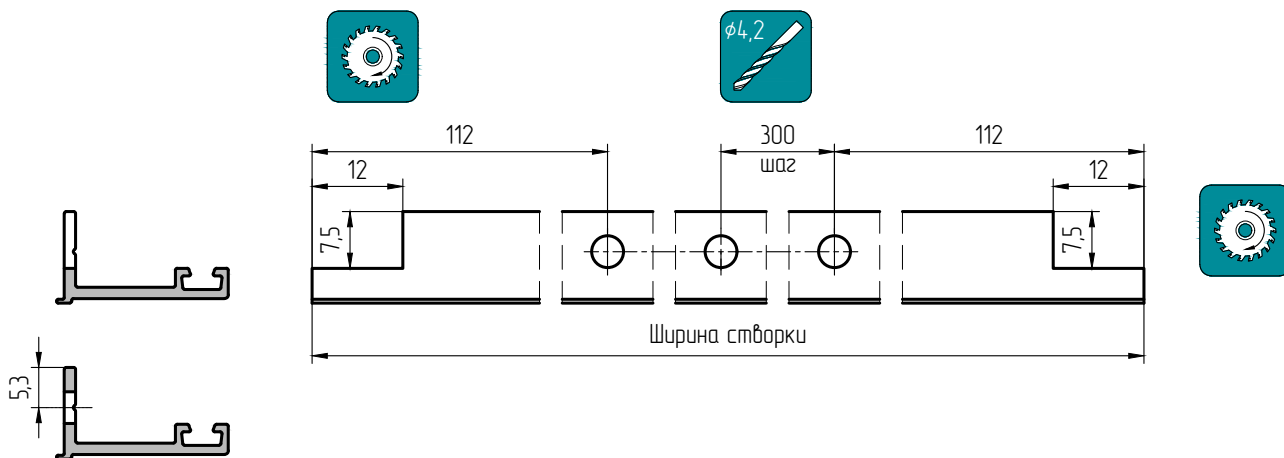


4



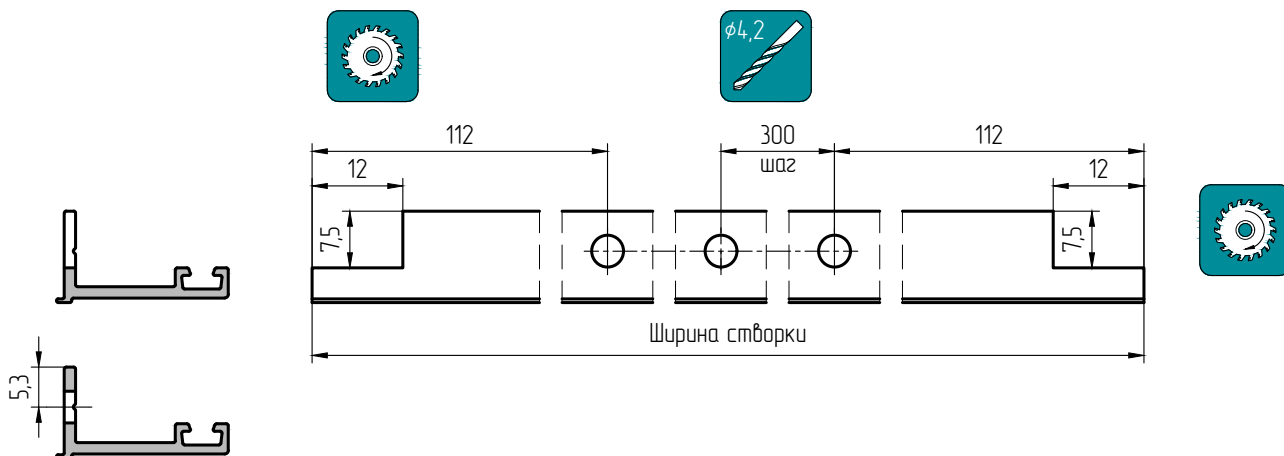
5

Обработка держателя щеточного уплотнителя D65.07.01 для однопольной двери

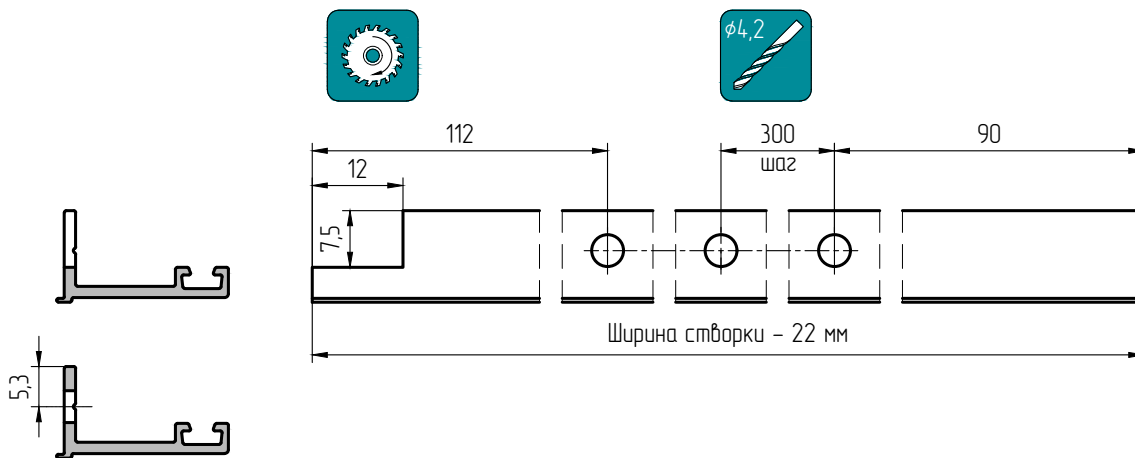


Обработка держателя щеточного уплотнителя D65.07.01 для двупольной двери

Активная створка



Пассивная створка

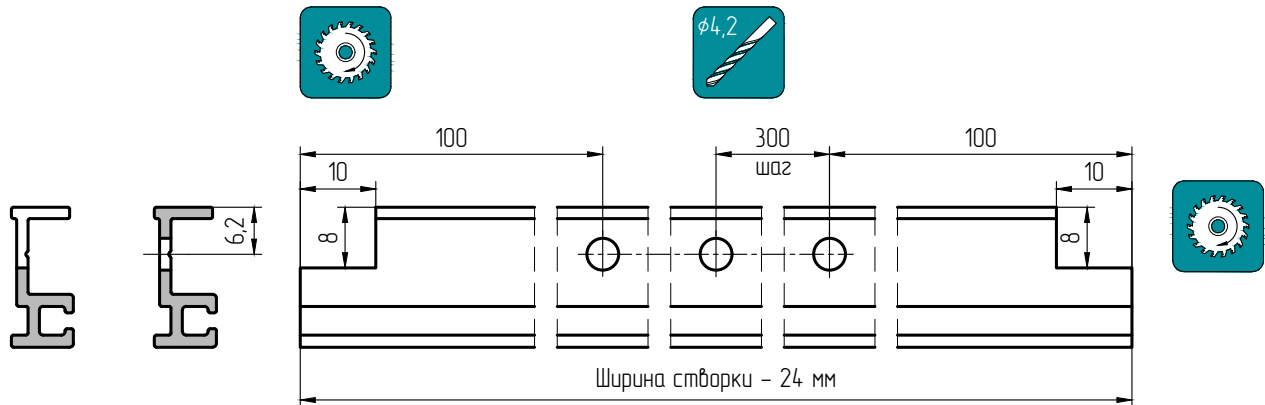


Отверстия в створке двери выполнить по месту $\phi 3,5$ мм.

ОБРАБОТКА И СБОРКА НИЖНЕЙ ЧАСТИ СТВОРКИ
С ОТКРЫВАНИЕМ НАРУЖУ И ЦОКОЛЕМ ПОД 90°

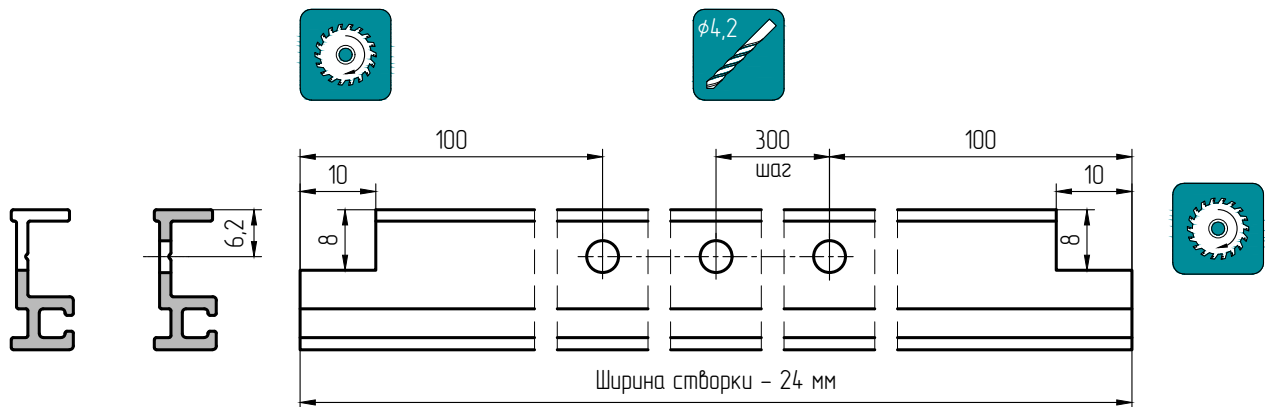
6

Обработка держателя щеточного уплотнителя D65.07.02 для однопольной двери

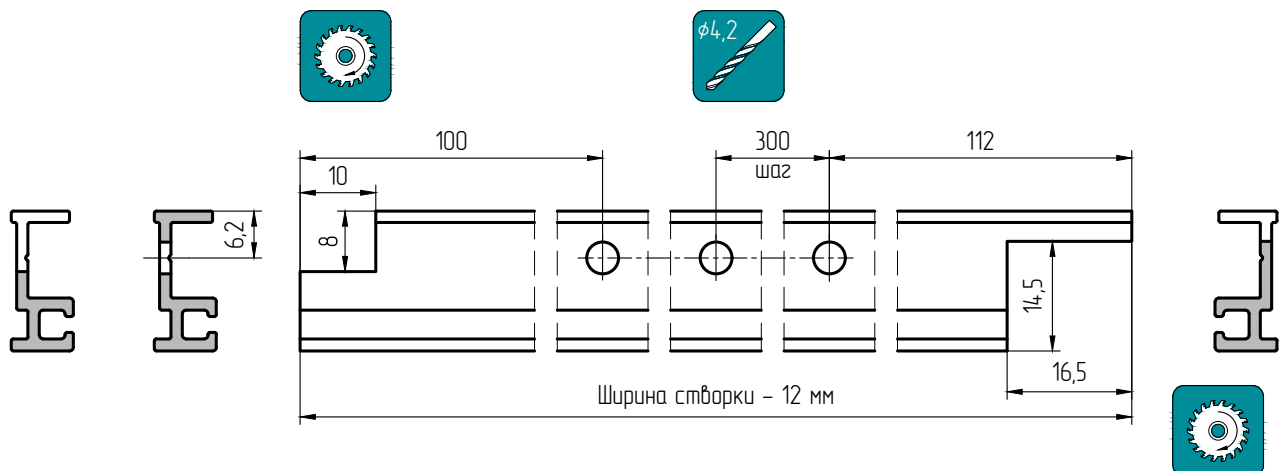


Обработка держателя щеточного уплотнителя D65.07.02 для двупольной двери

Активная створка



Пассивная створка

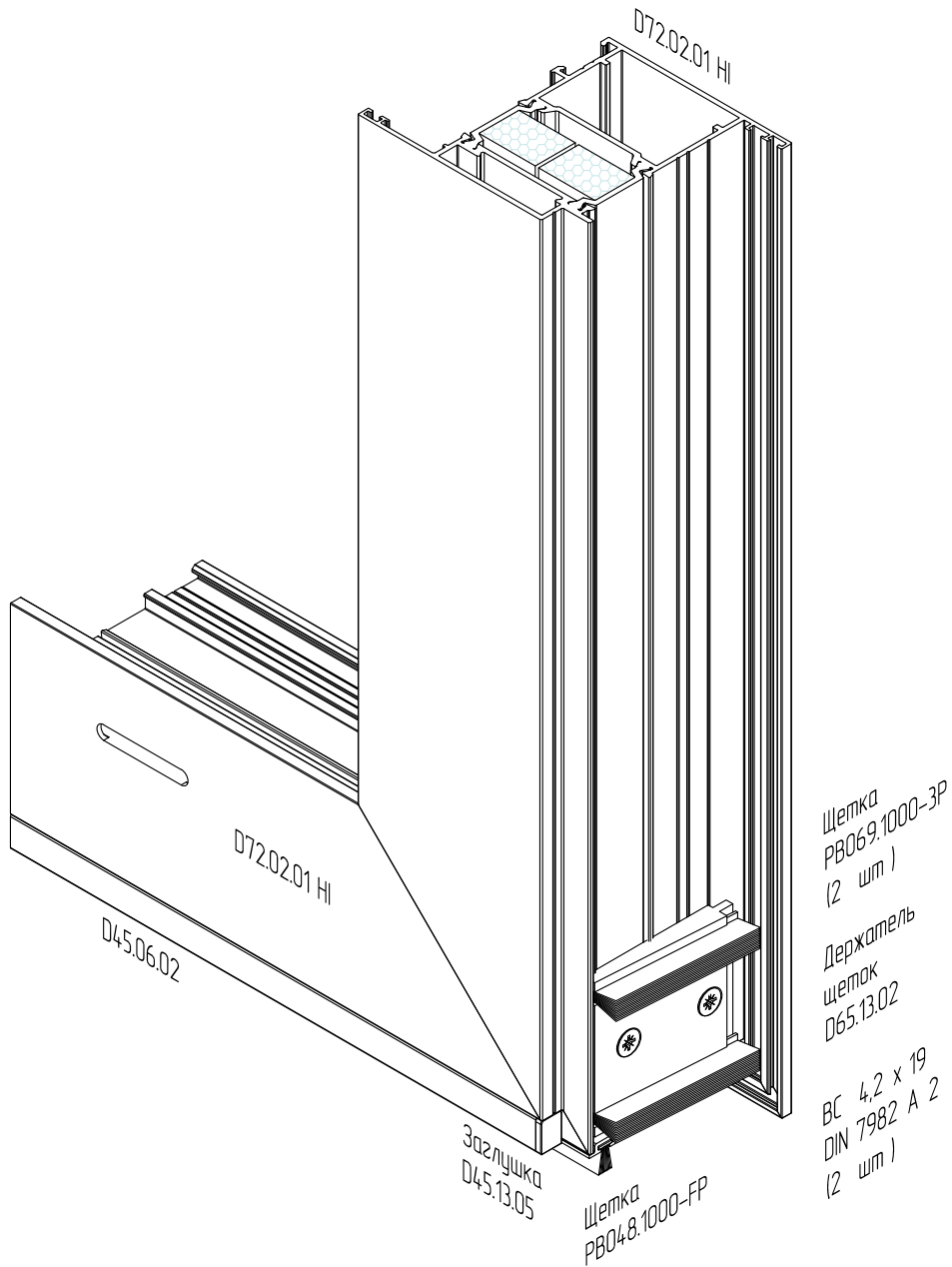


Отверстия в створке двери выполнить по месту $\phi 3,5$ мм.





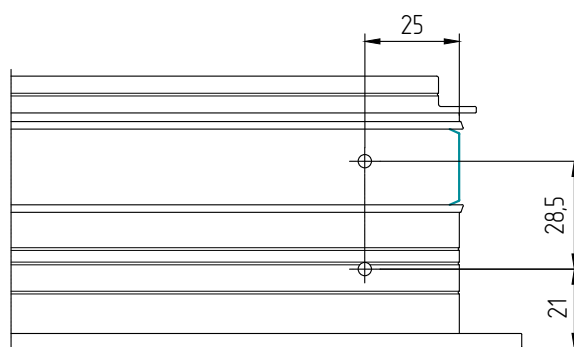
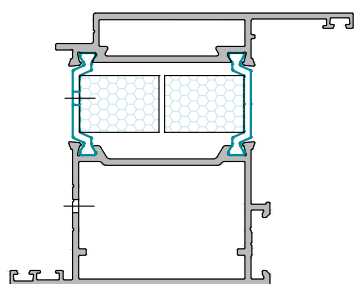
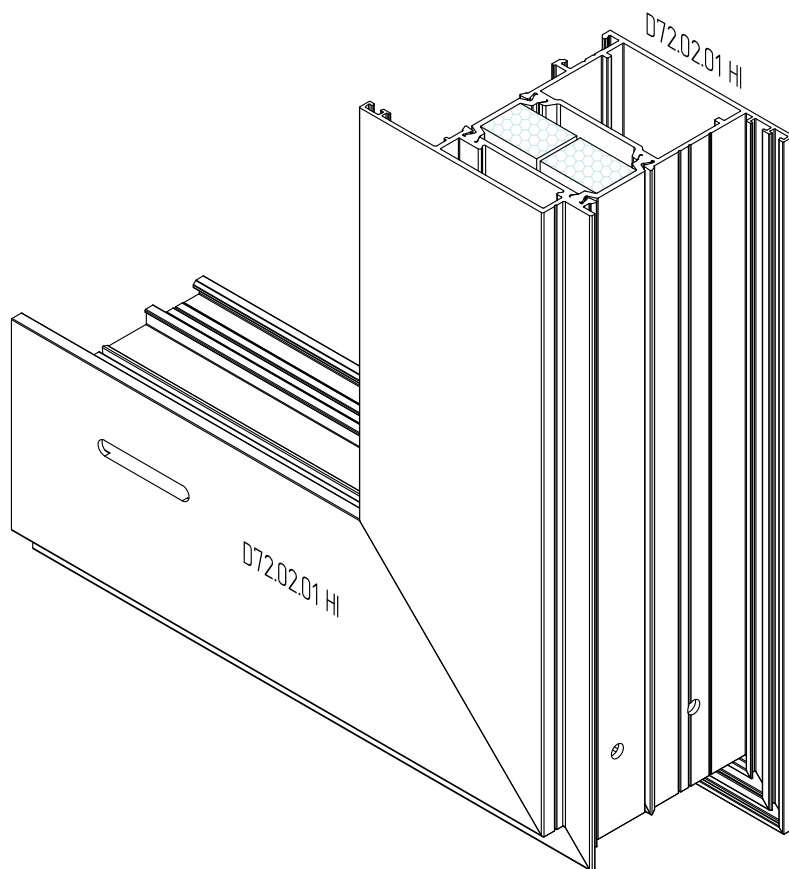
D72.02.01
 D72.02.01 HI



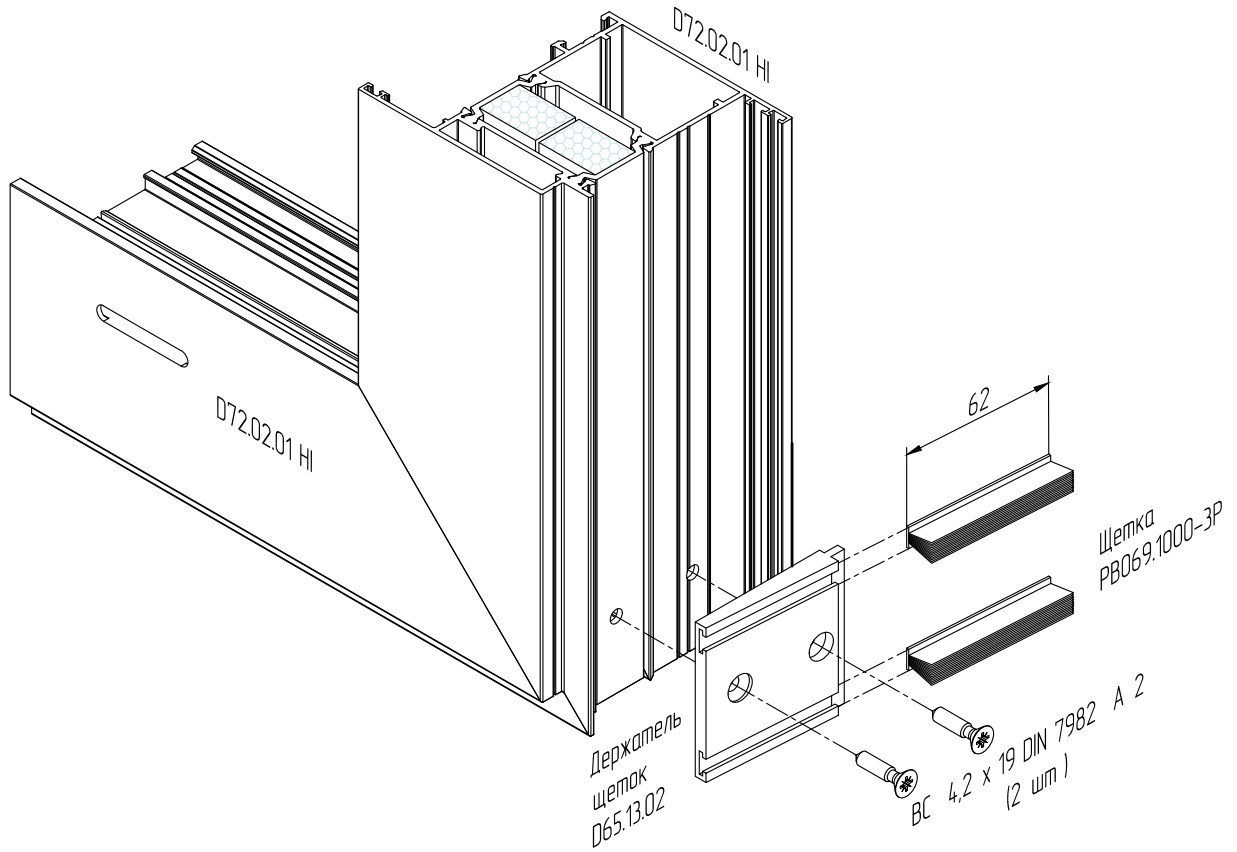
08-28

Основные сечения

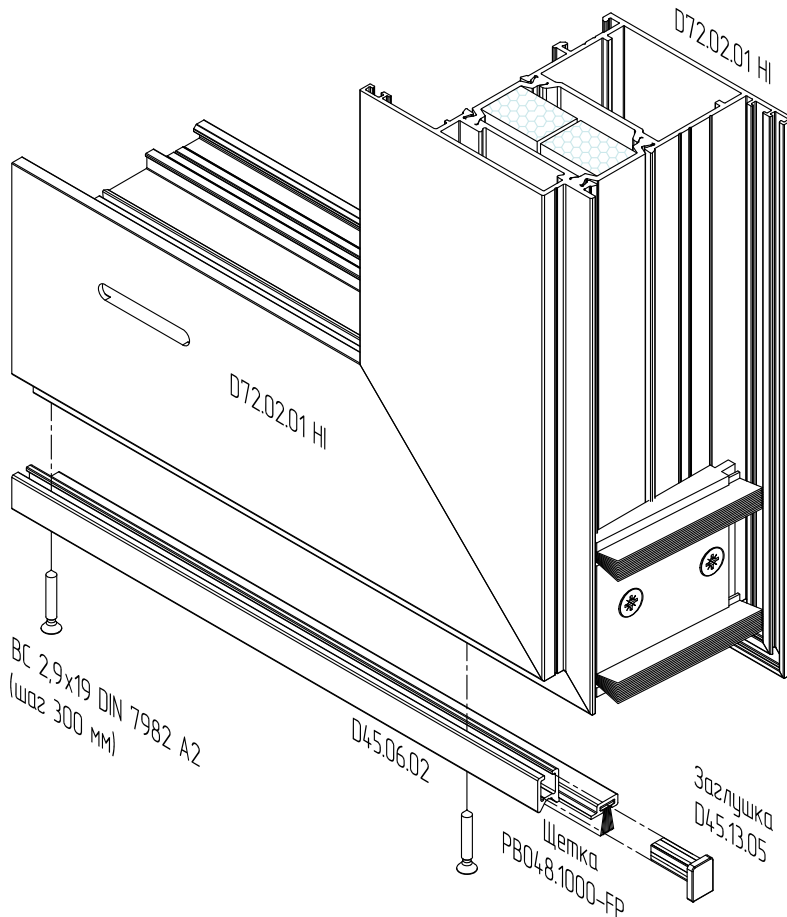
1



2



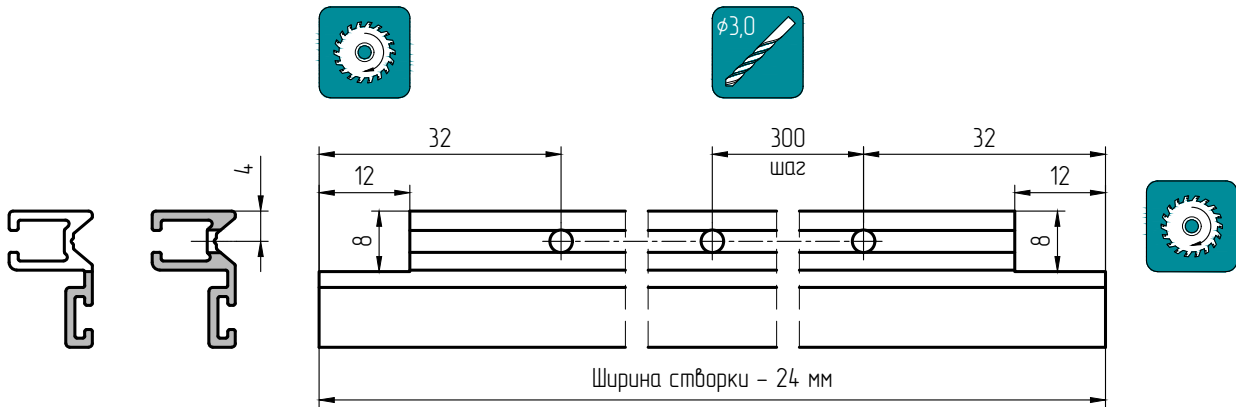
3



ОБРАБОТКА И СБОРКА НИЖНЕЙ ЧАСТИ СТВОРКИ
С ОТКРЫВАНИЕМ НАРУЖУ И ЦОКОЛЕМ ПОД 45°

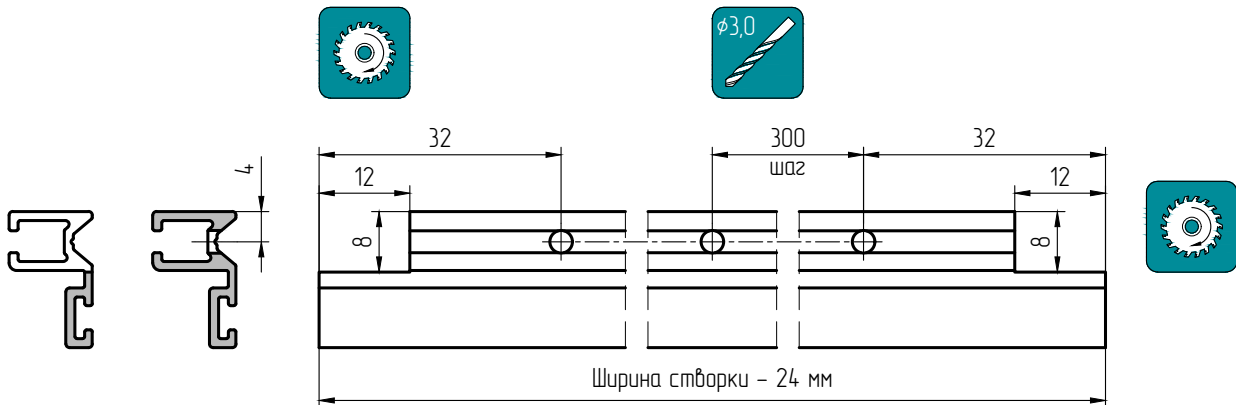
4

Обработка держателя щеточного уплотнителя D45.06.02 для однопольной двери

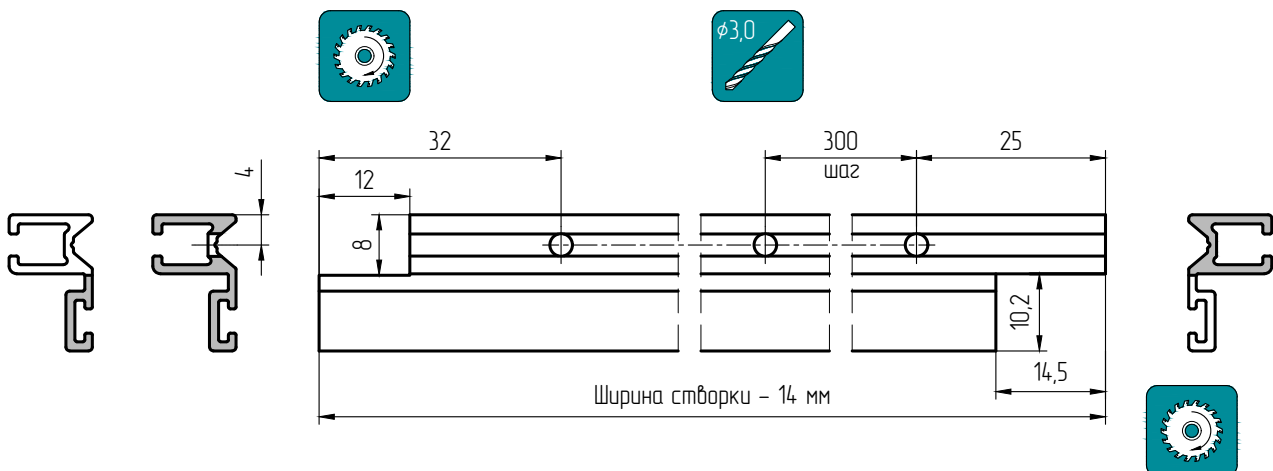


Обработка держателя щеточного уплотнителя D45.06.02 для двухпольной двери

Активная створка



Пассивная створка

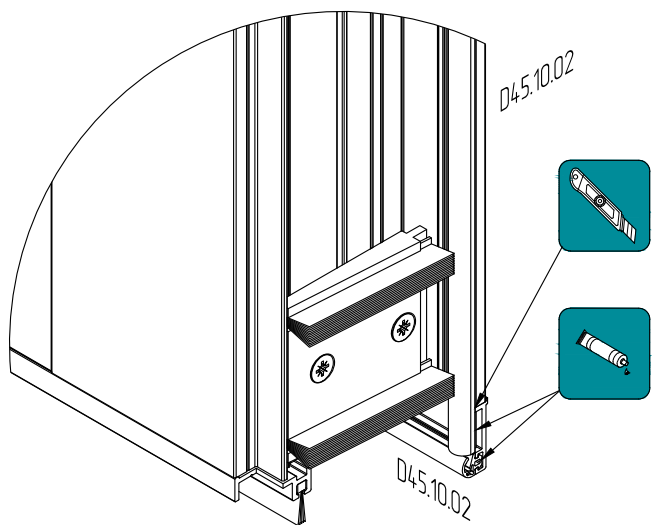


Отверстия в створке двери выполнить по месту $\phi 2,4$ мм.

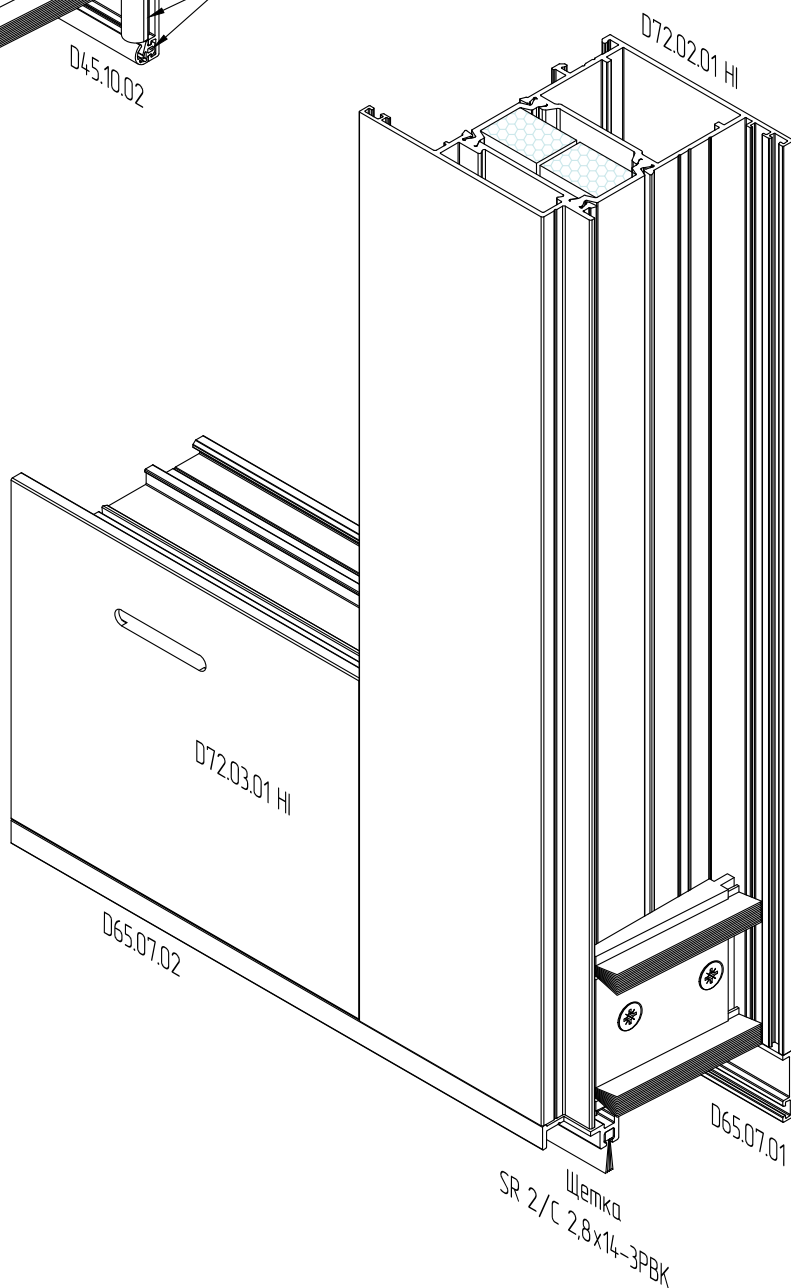




D72.02.01
D72.02.01 HI



Концы уплотнителя зафиксировать на профиле.
Обработать места стыка уплотнителя.



Щетка
PВ069.1000-3P
(2 шт.)

Держатель
щетки
D65.13.02

BC 4,2 x 19
DIN 7982 A 2
(2 шт.)

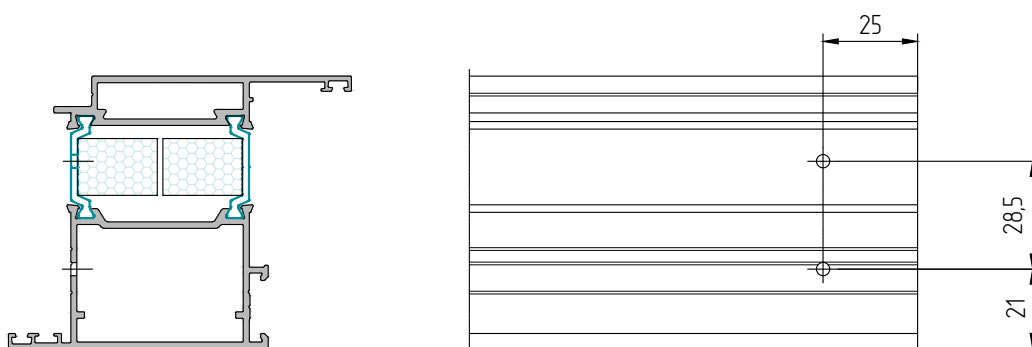
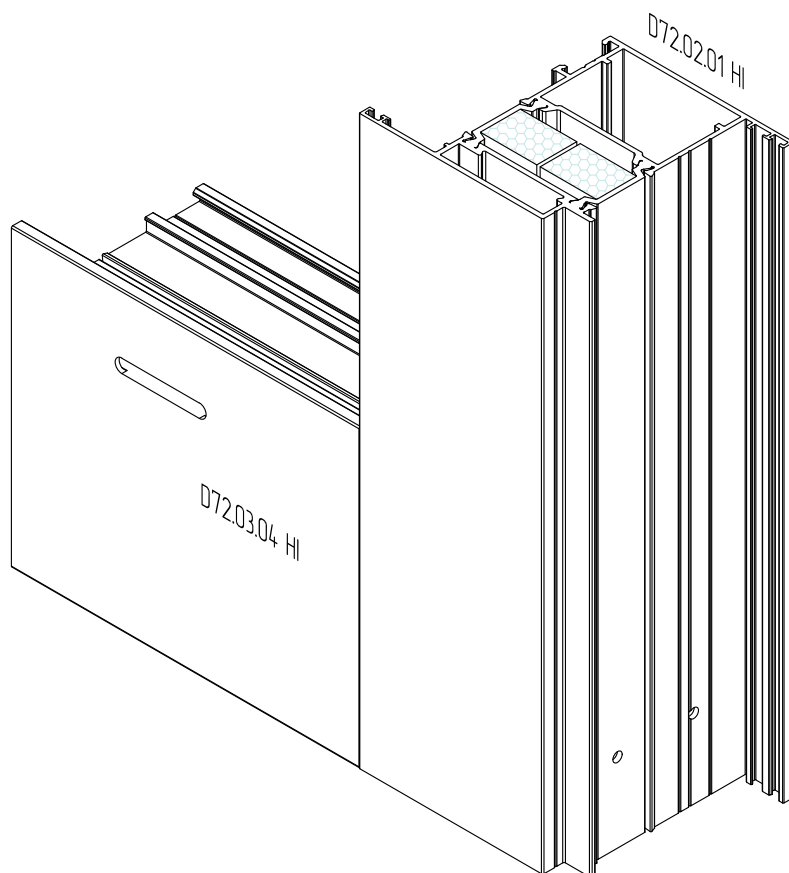
Щетка
SR 2/C 2,8x14-3PBK



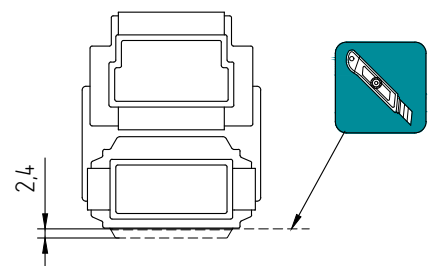
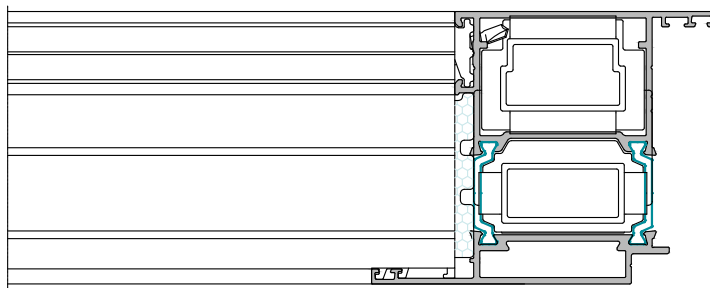
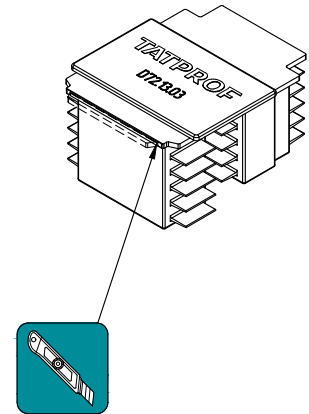
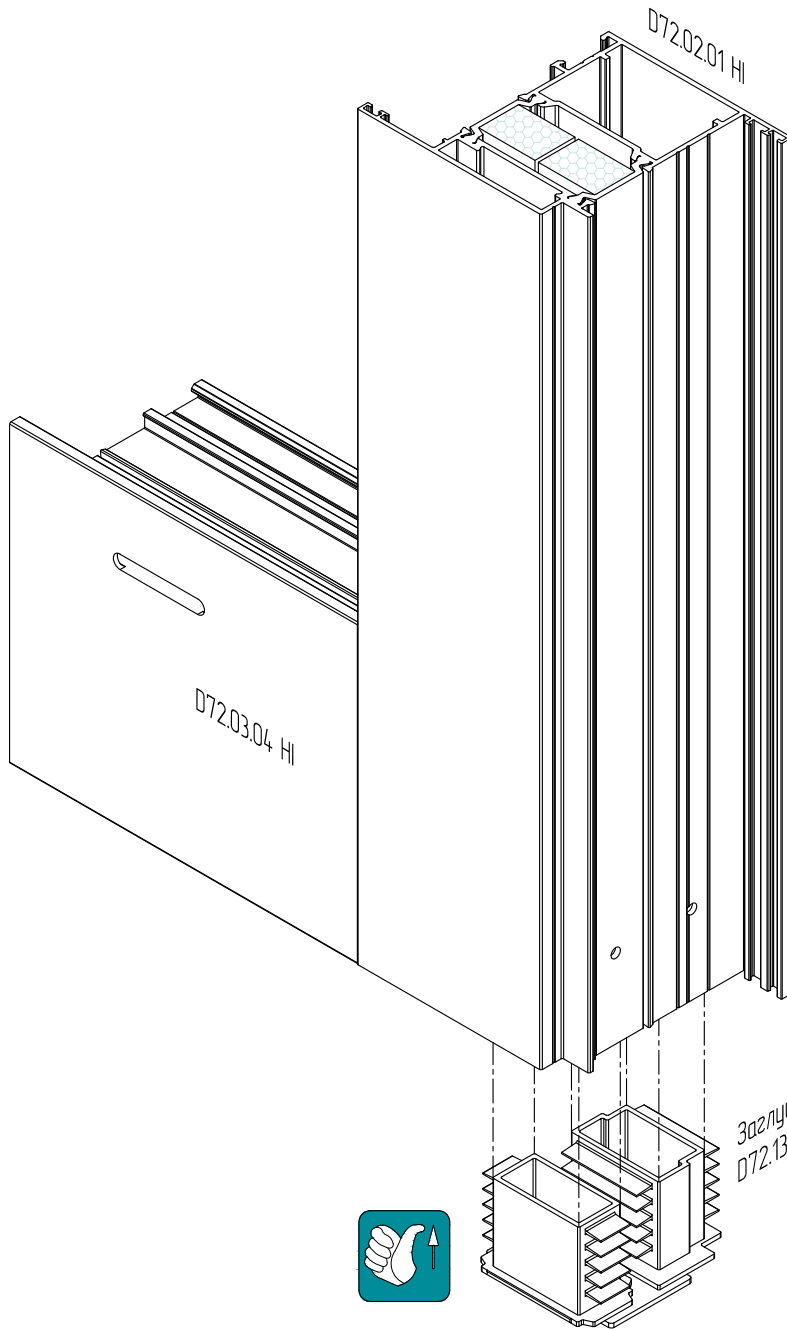
08-29

Основные сечения

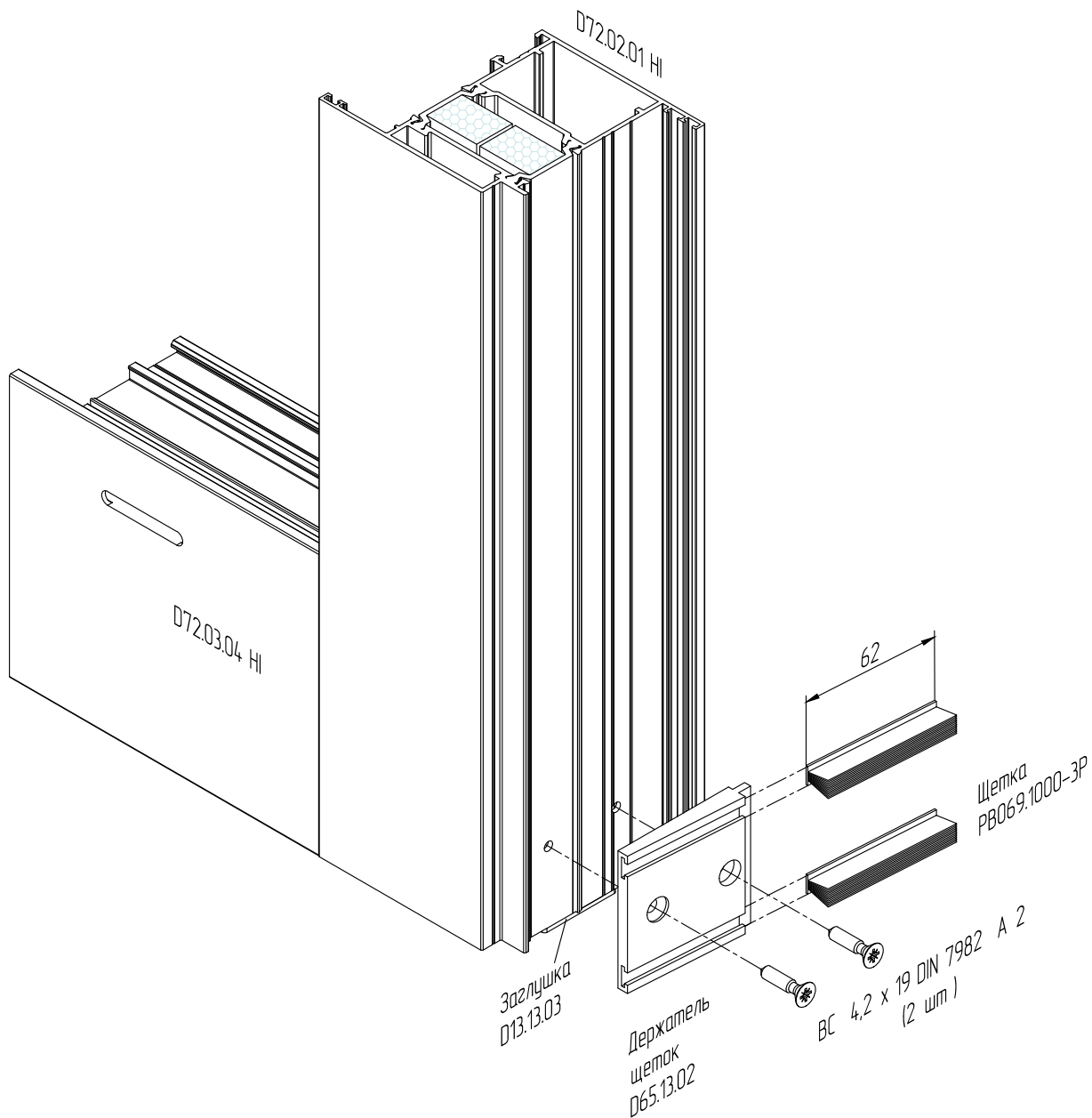
1



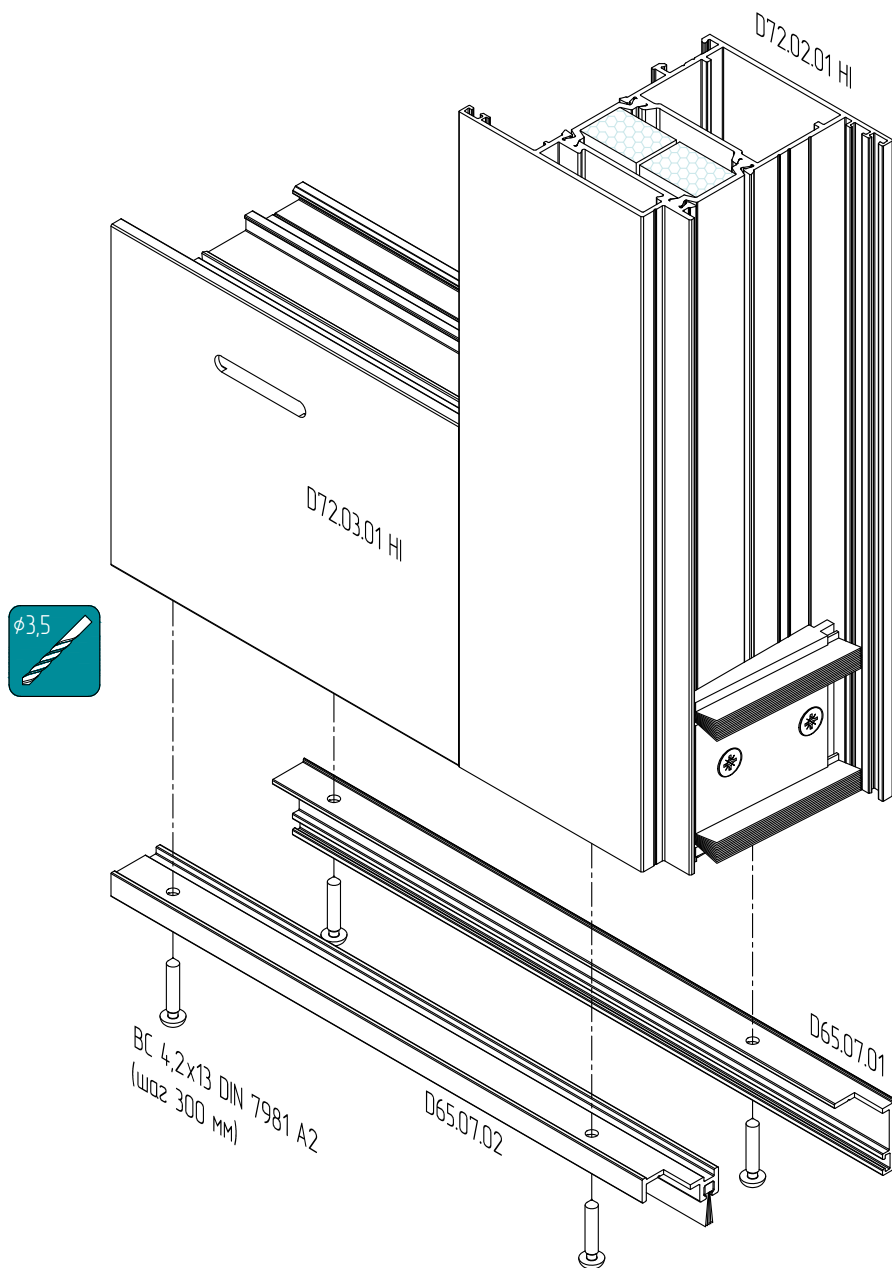
2



3



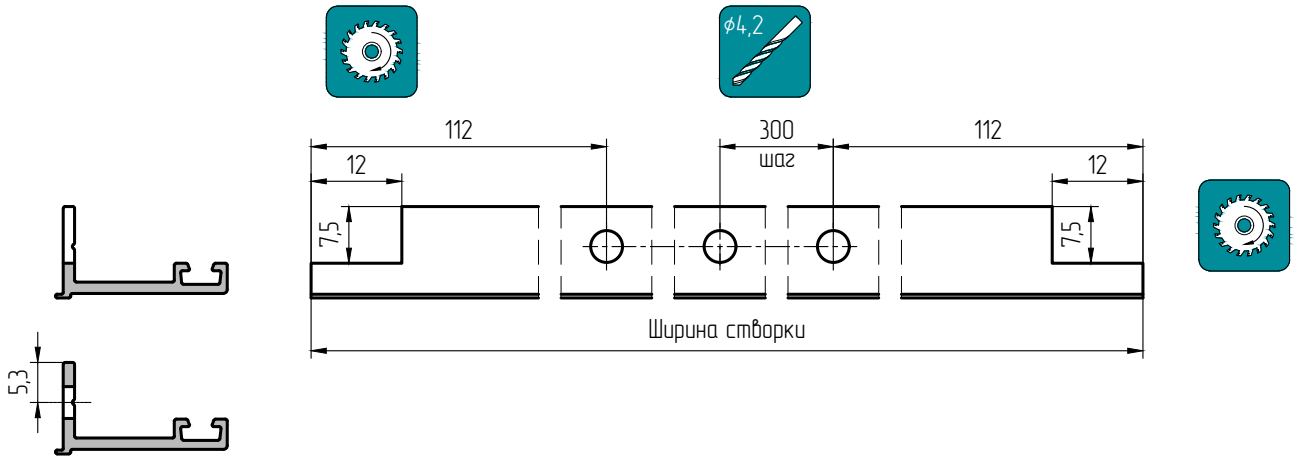
4



ОБРАБОТКА И СБОРКА НИЖНЕЙ ЧАСТИ СТВОРКИ
С ОТКРЫВАНИЕМ ВНУТРЬ И ЦОКОЛЕМ ПОД 90°

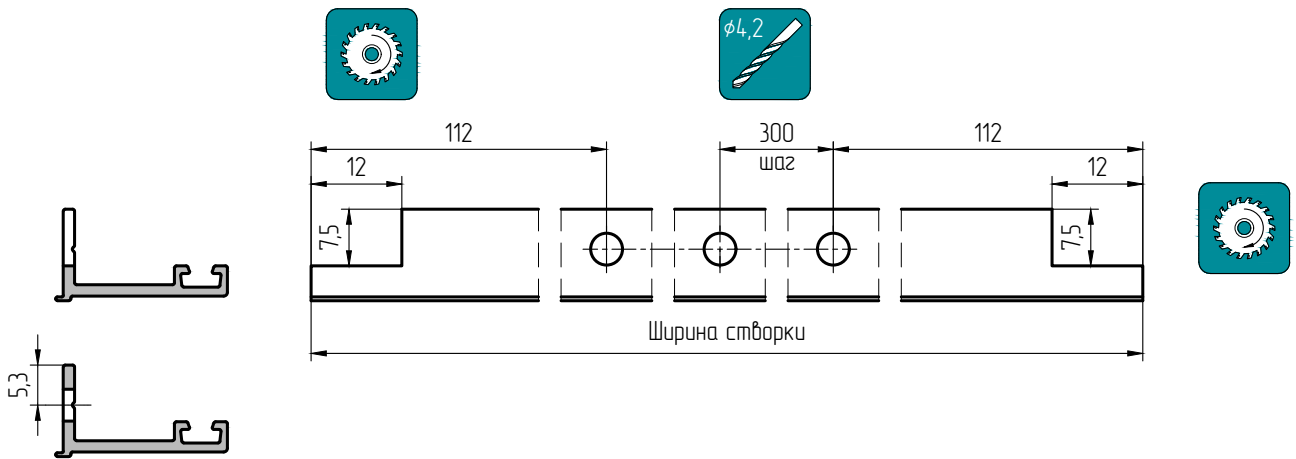
5

Обработка держателя щеточного уплотнителя D65.07.01 для однопольной двери

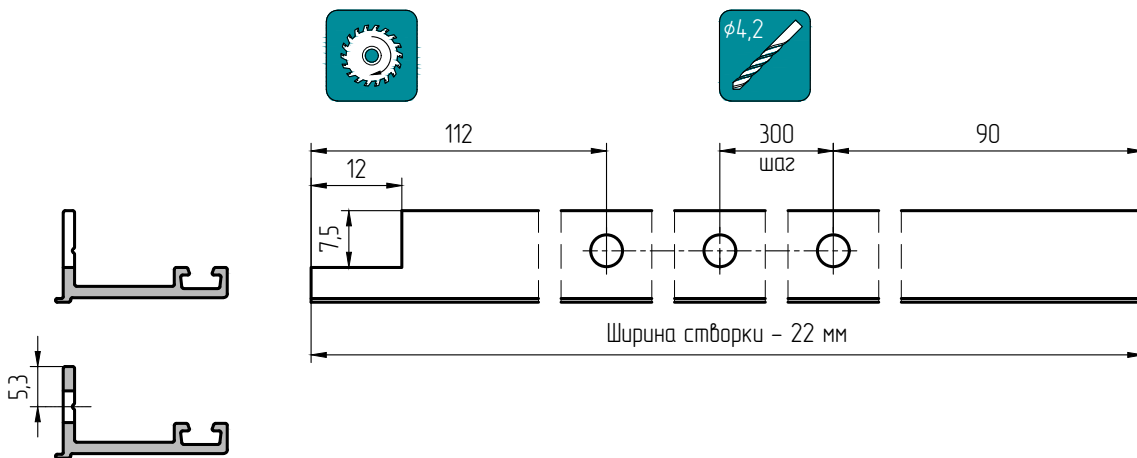


Обработка держателя щеточного уплотнителя D65.07.01 для двупольной двери

Активная створка



Пассивная створка



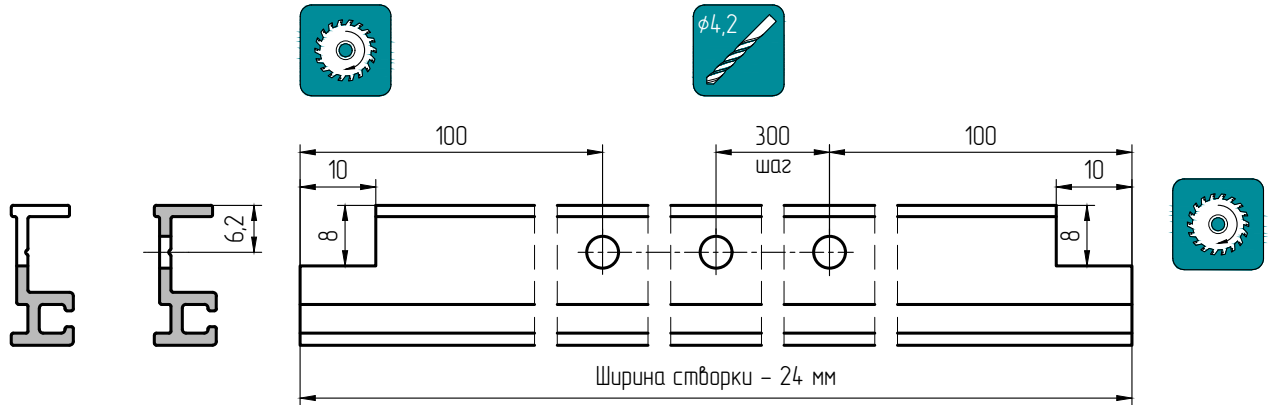
Отверстия в створке двери выполнить по месту $\phi 3,5$ мм.



ОБРАБОТКА И СБОРКА НИЖНЕЙ ЧАСТИ СТВОРКИ
С ОТКРЫВАНИЕМ ВНУТРЬ И ЦОКОЛЕМ ПОД 90°

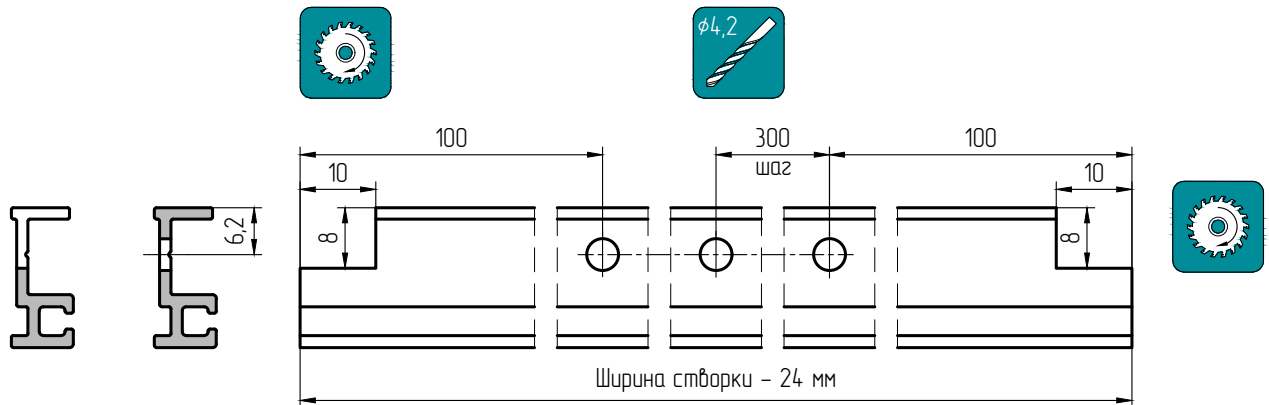
6

Обработка держателя щеточного уплотнителя D65.07.02 для однопольной двери

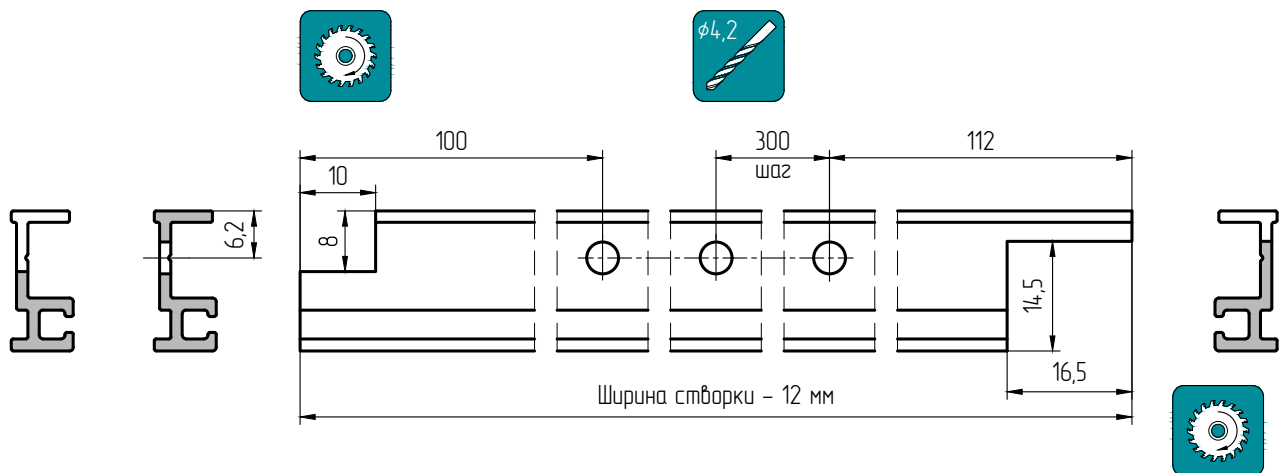


Обработка держателя щеточного уплотнителя D65.07.02 для двупольной двери

Активная створка



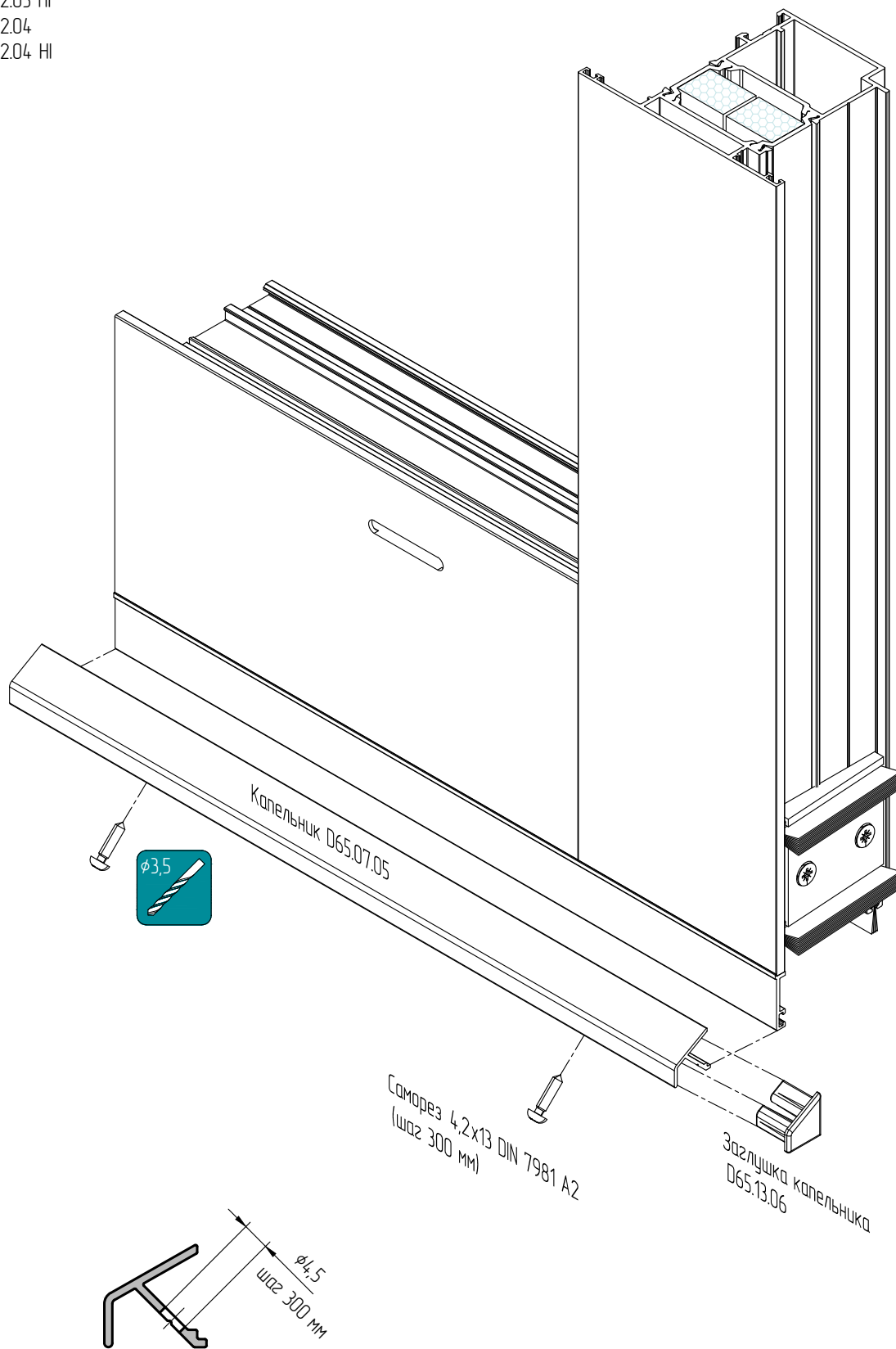
Пассивная створка

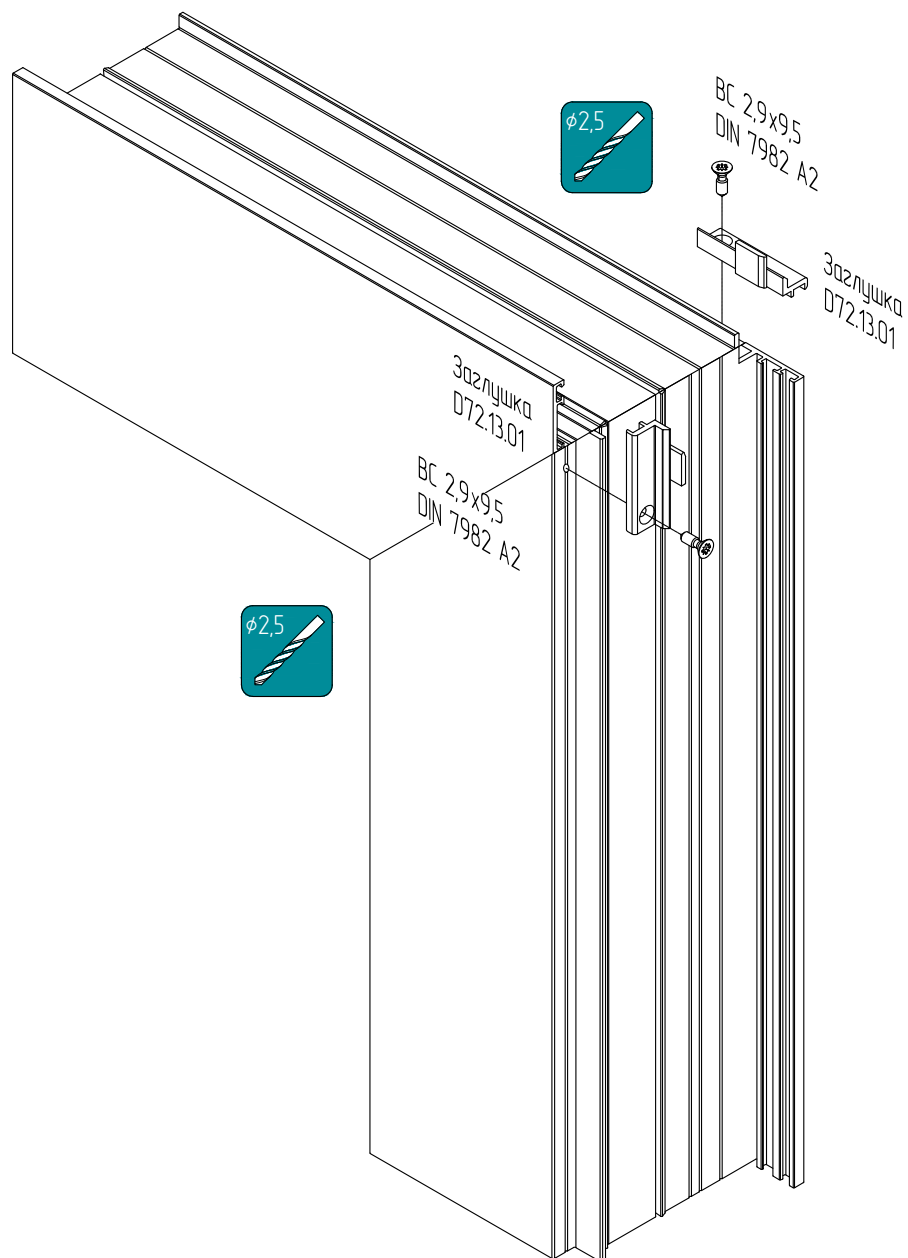


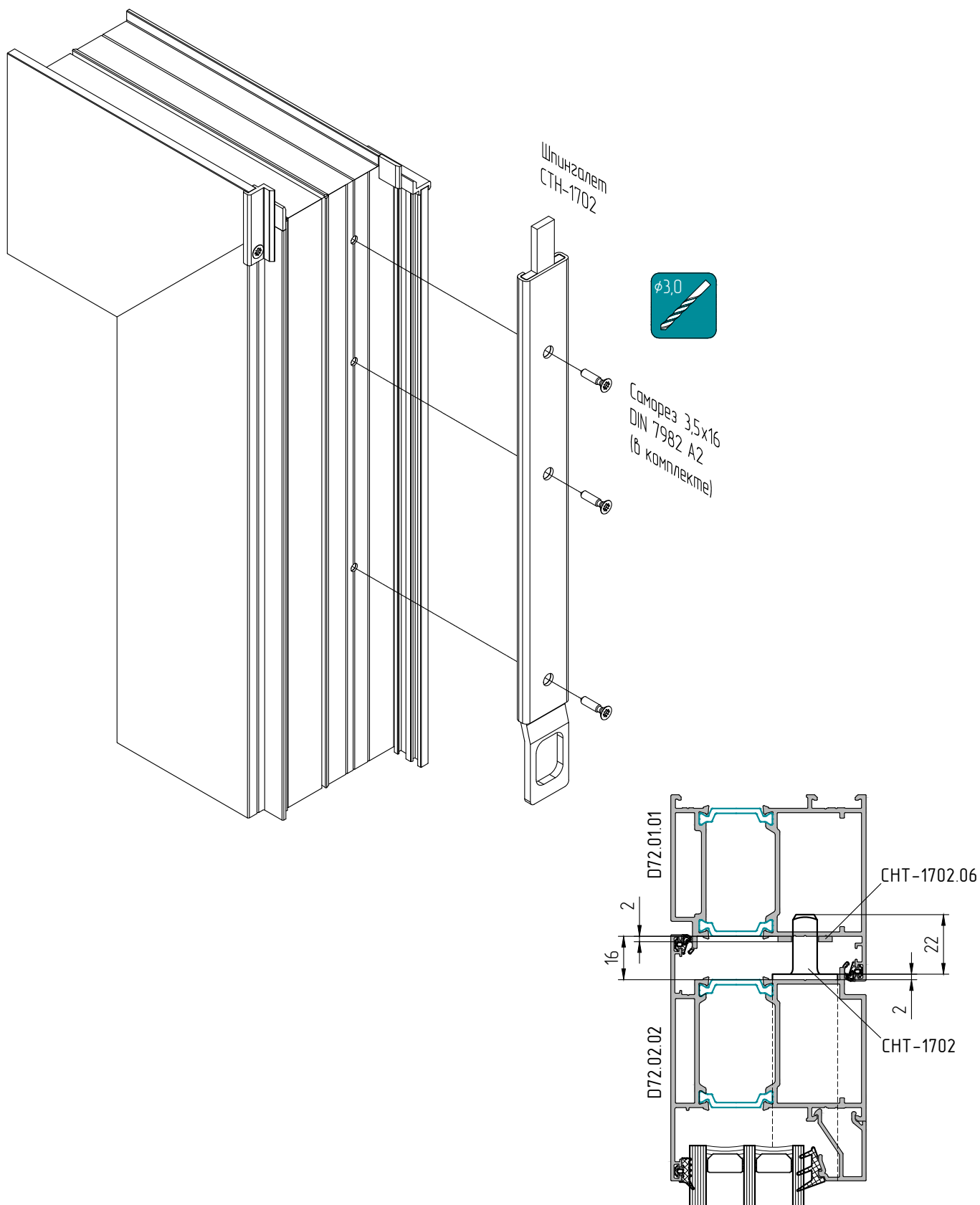
Отверстия в створке двери выполнить по месту $\phi 3,5$ мм.

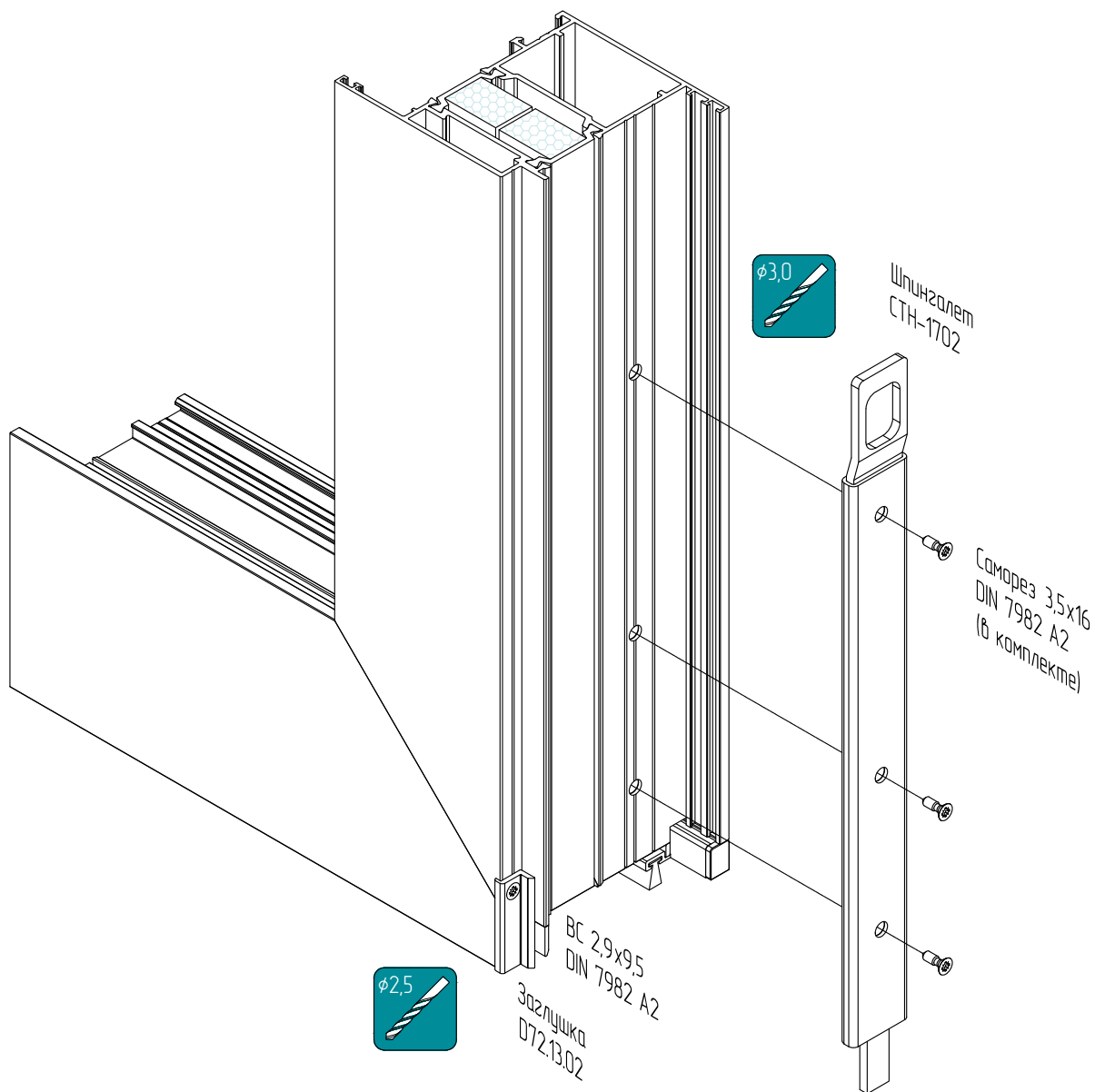


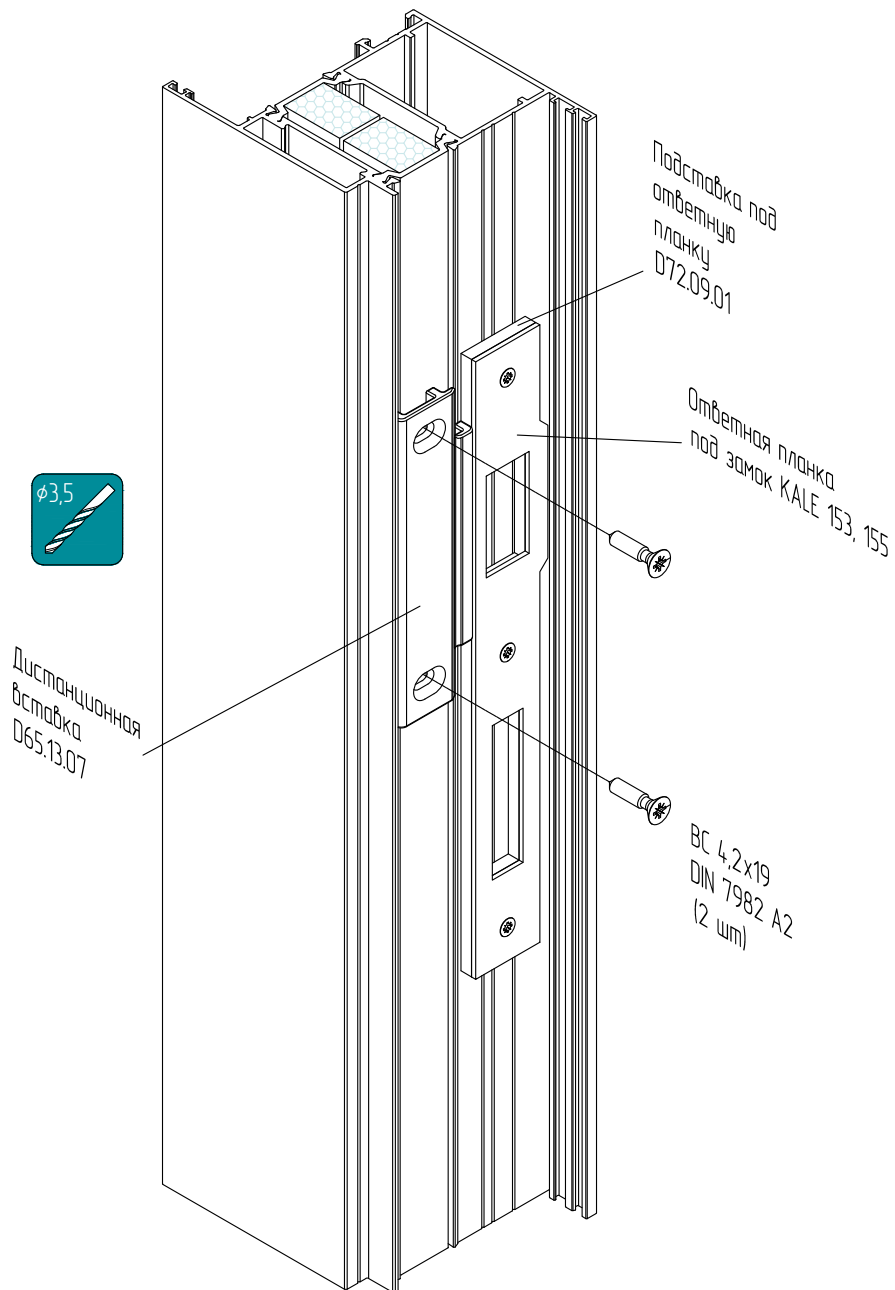
- D72.02.01
- D72.02.01 HI
- D72.02.02
- D72.02.02 HI
- D72.02.03
- D72.02.03 HI
- D72.02.04
- D72.02.04 HI



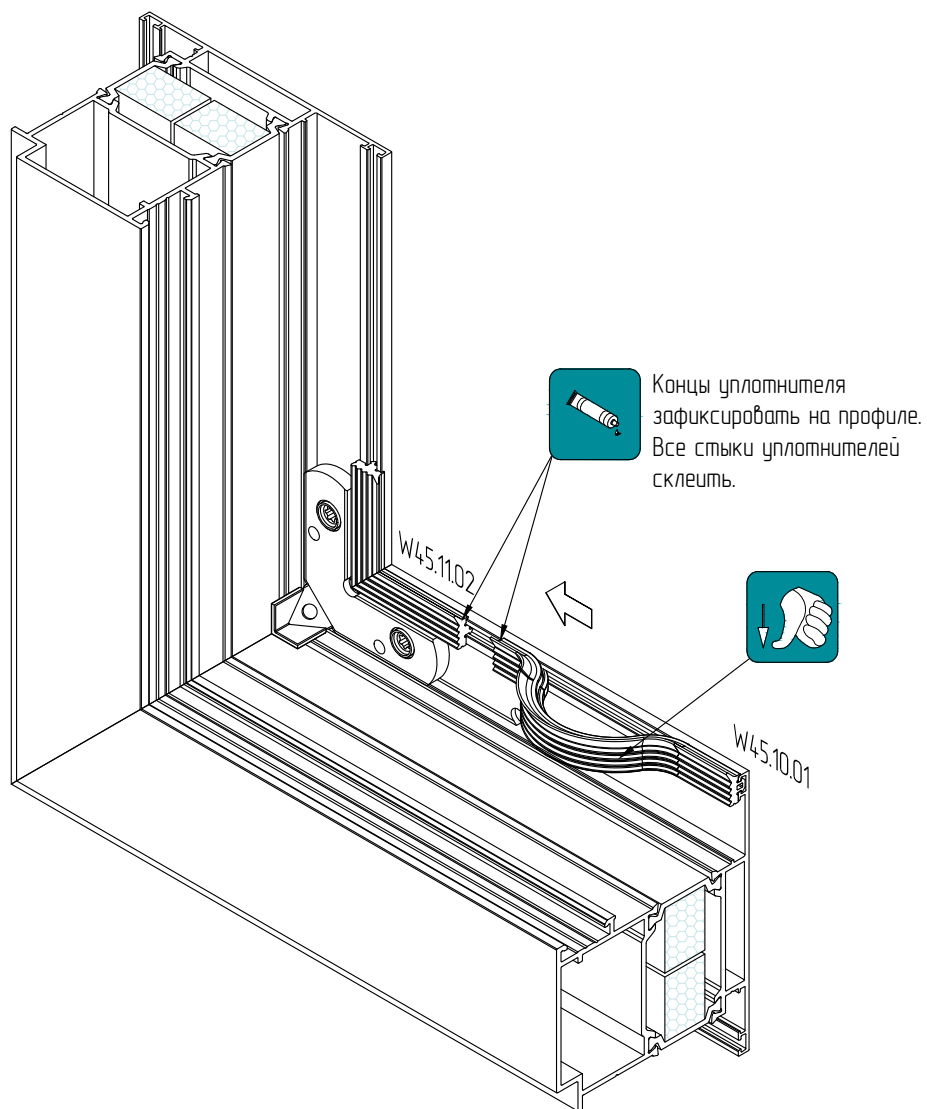








1

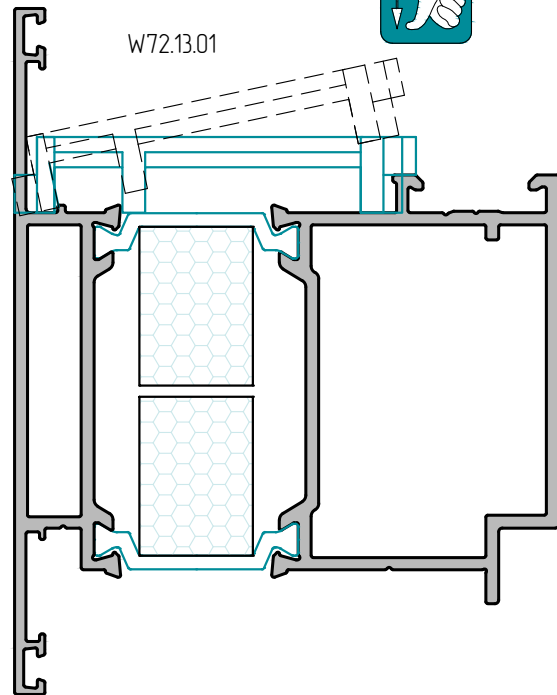


Уплотнитель нарезать с запасом 5% по длине!
При установке не растягивать!
Не допускать деформаций и зазоров!

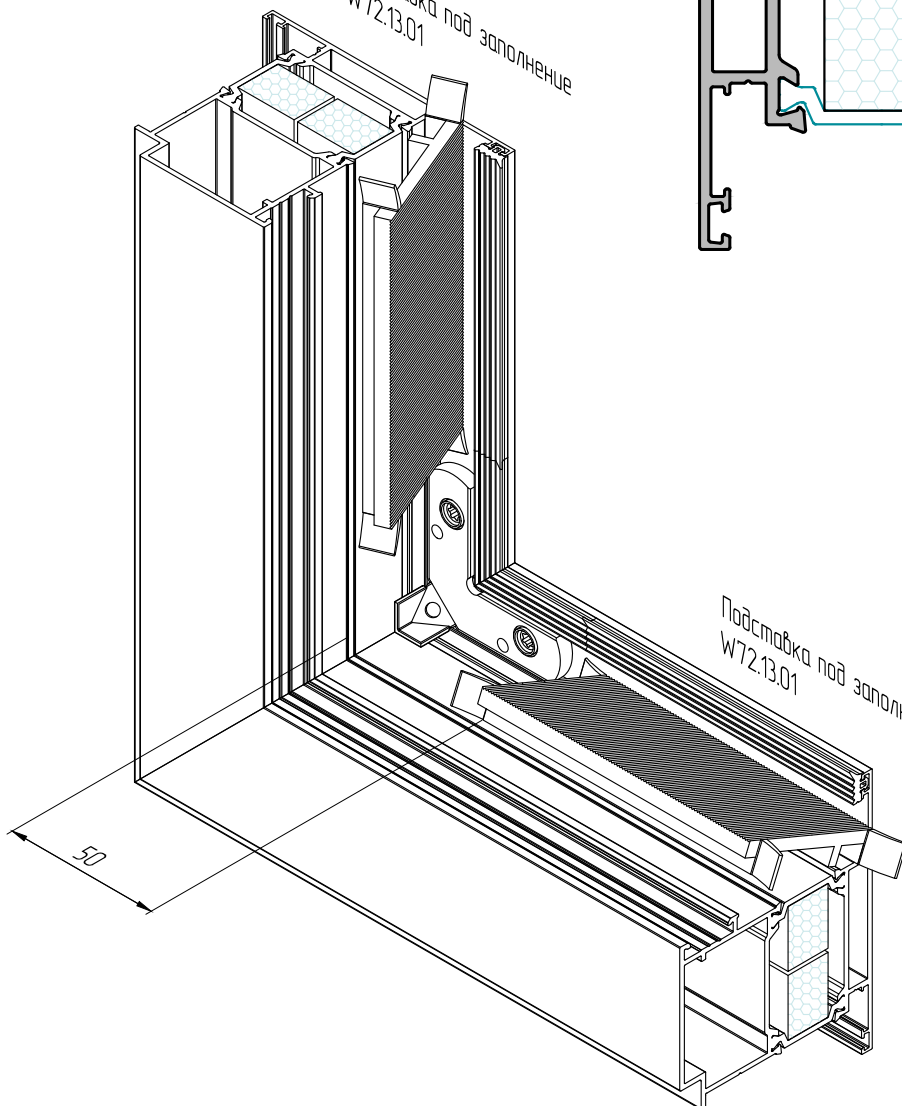
2



W72.13.01



Подставка под заполнение
W72.13.01

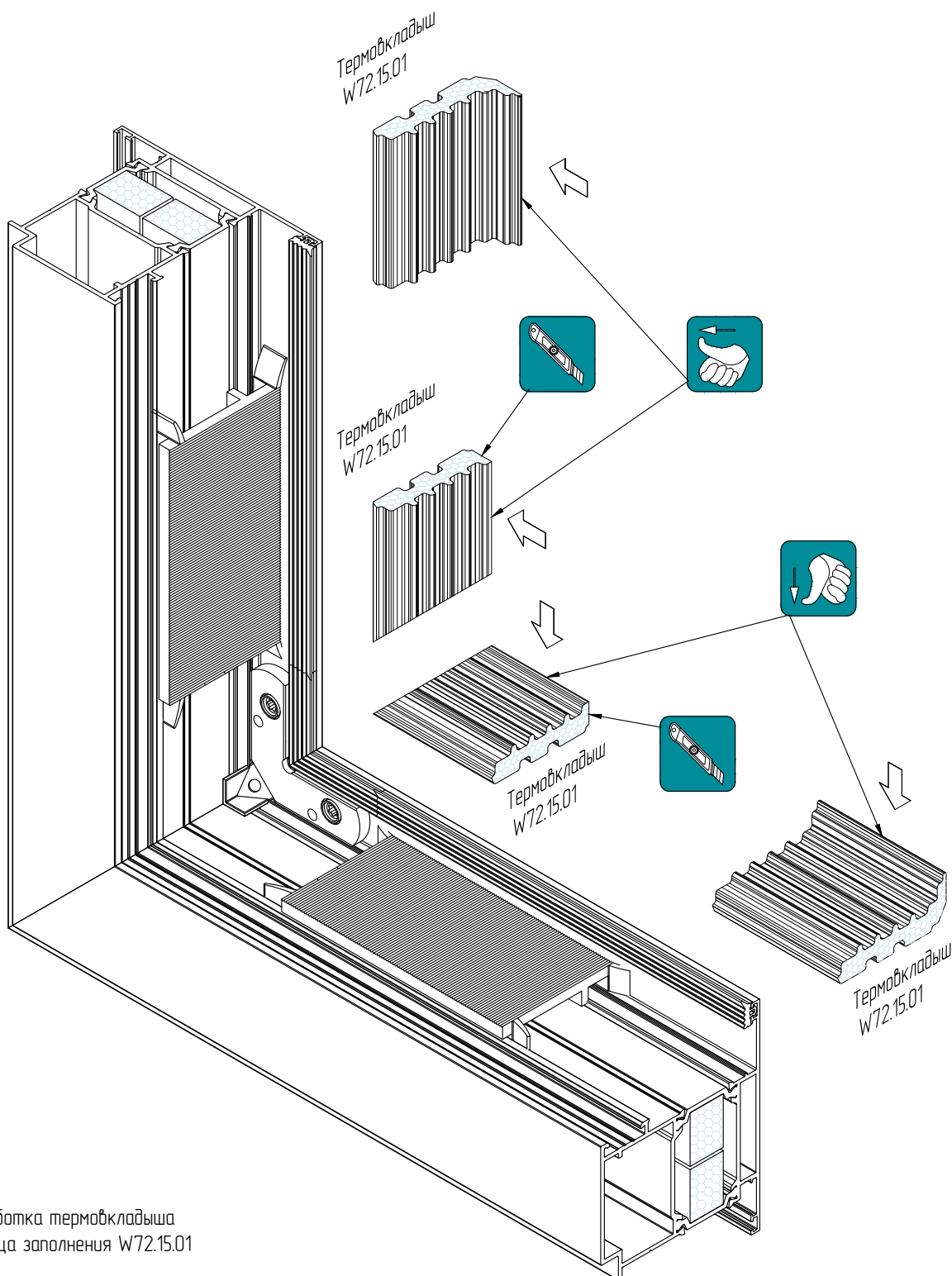


Подставка под заполнение
W72.13.01

Схемы установки подкладок



3



09-37



09-39



Обработка термовкладыша
фальца заполнения W72.15.01

09-76

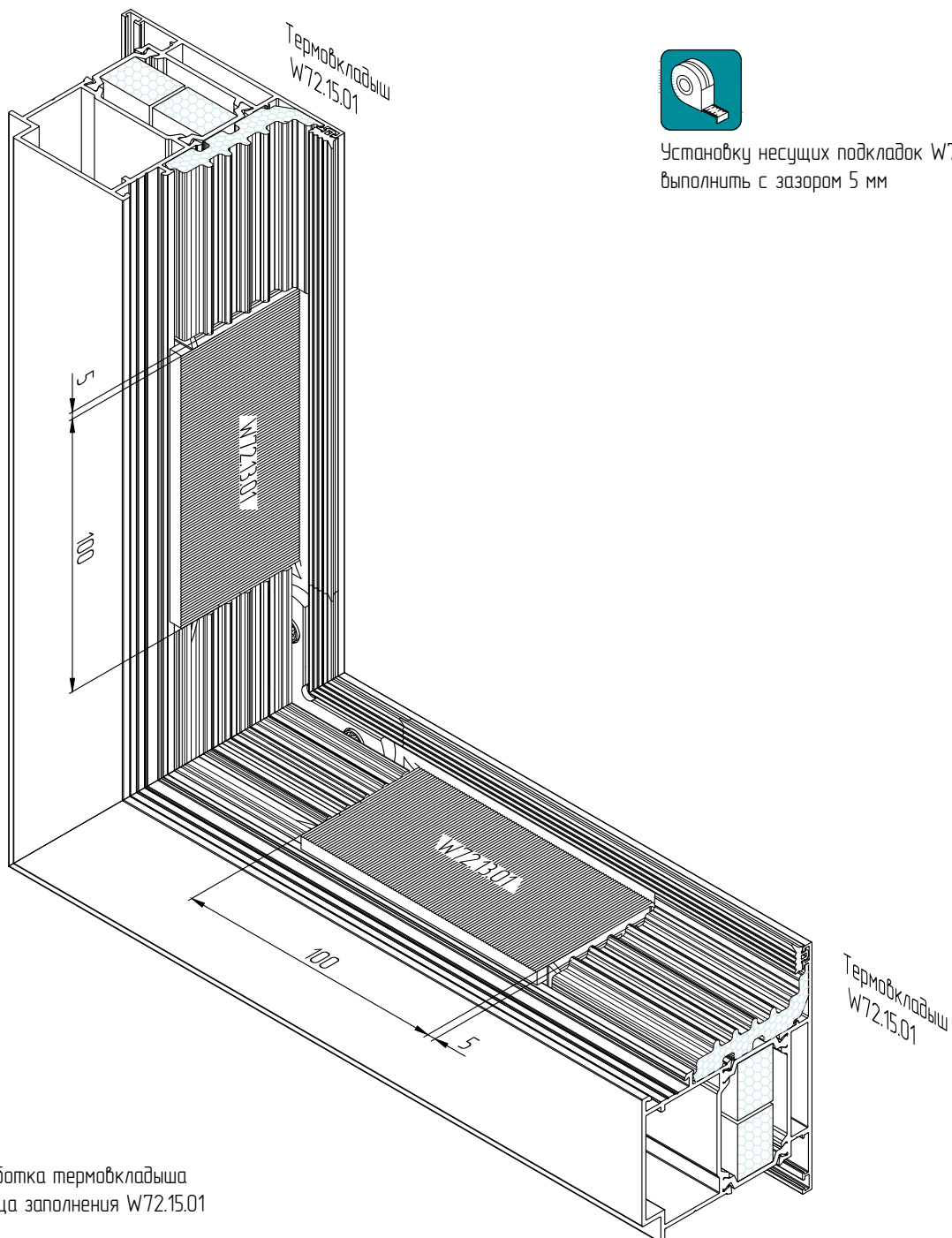


09-77



Схемы установки подкладок
и термовкладышей

4



Установку несущих подкладок W72.13.01
выполнить с зазором 5 мм

09-37



09-39



Обработка термовкладыша
фальца заполнения W72.15.01

09-76

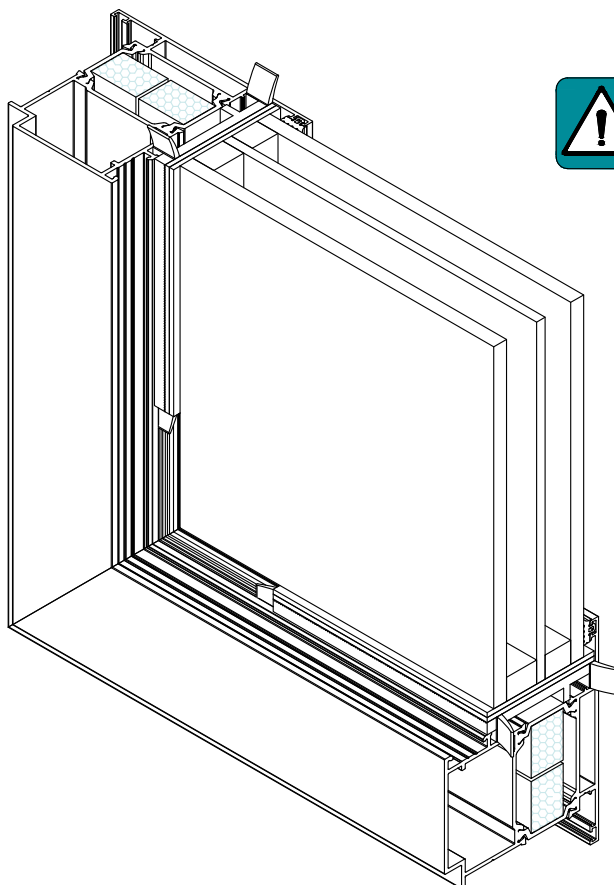


09-77



Схемы установки подкладок
и термовкладышей

5



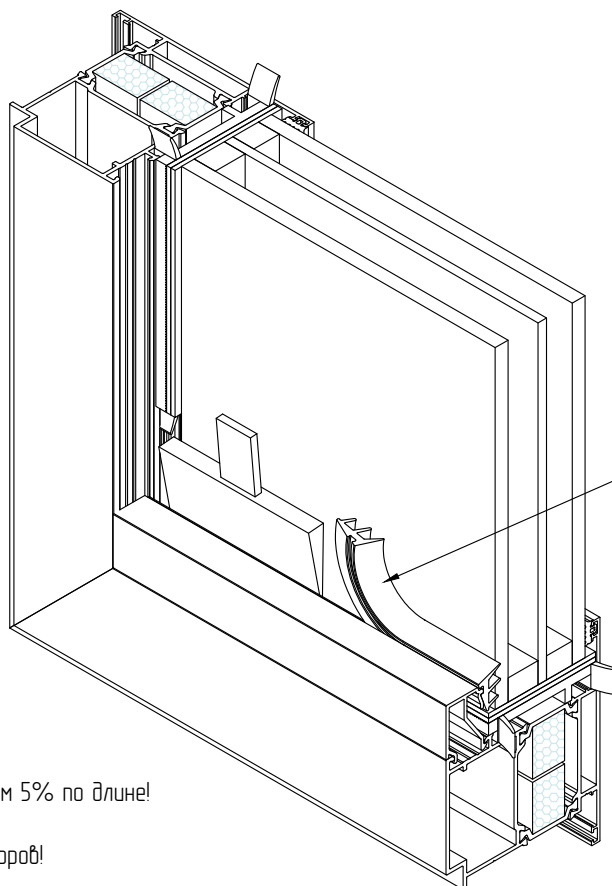
Количество рихтовочных пластин подбирать на месте!

07-01



Таблицы применения рихтовочных пластин

6



07-01



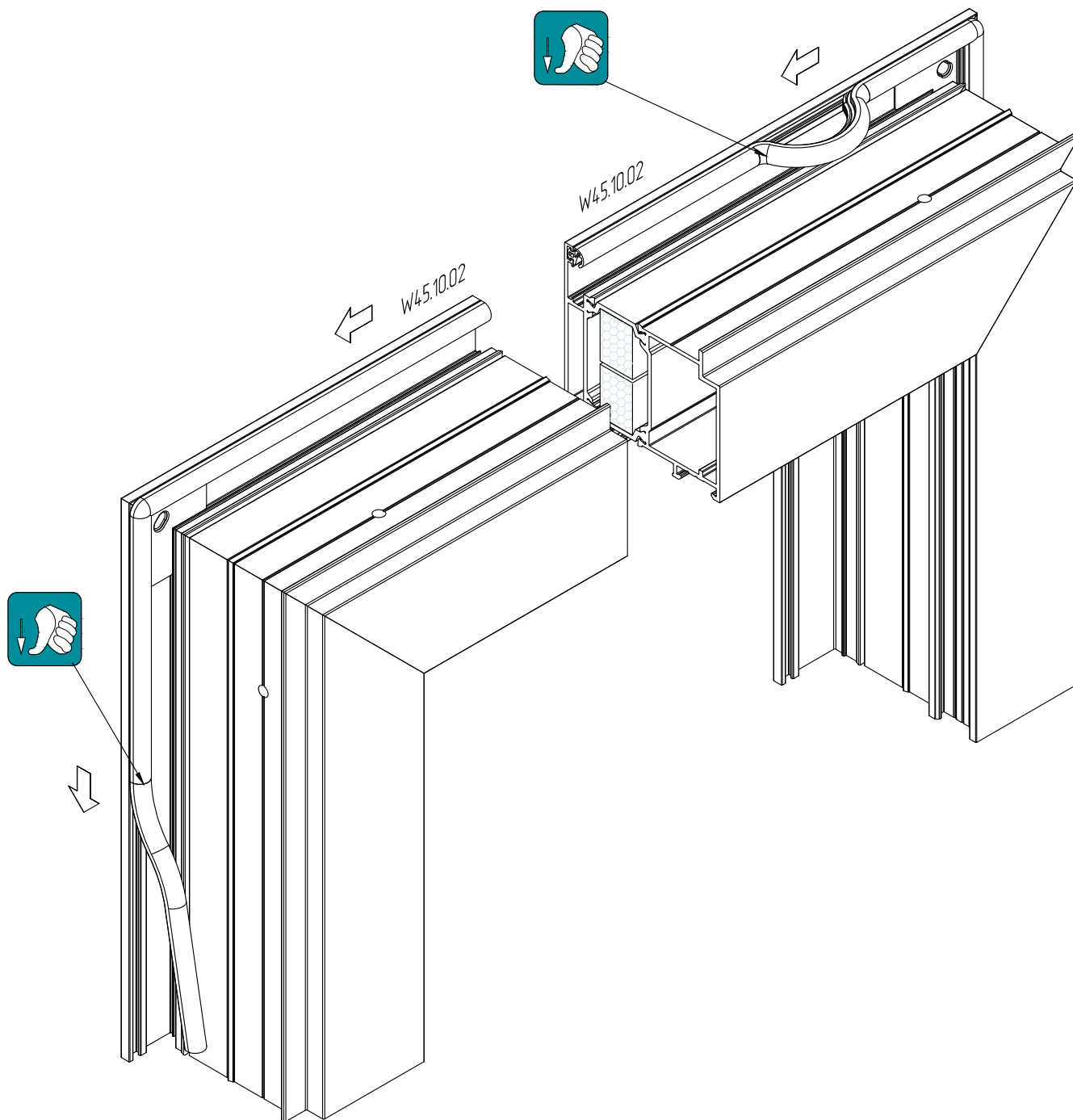
Выбор типоразмера штапика и уплотнителя



Уплотнитель нарезать с запасом 5% по длине!
При установке не растягивать!
Не допускать деформаций и зазоров!



D72.02.01
D72.02.01 HI
D72.02.02
D72.02.02 HI



Концы уплотнителя зафиксировать на профиле при помощи клея EPDM.
Все стыки уплотнителей склеить.



При сборке створки двери с цоколем D72.02.02 под 45°
уплотнители стыковать по верху!

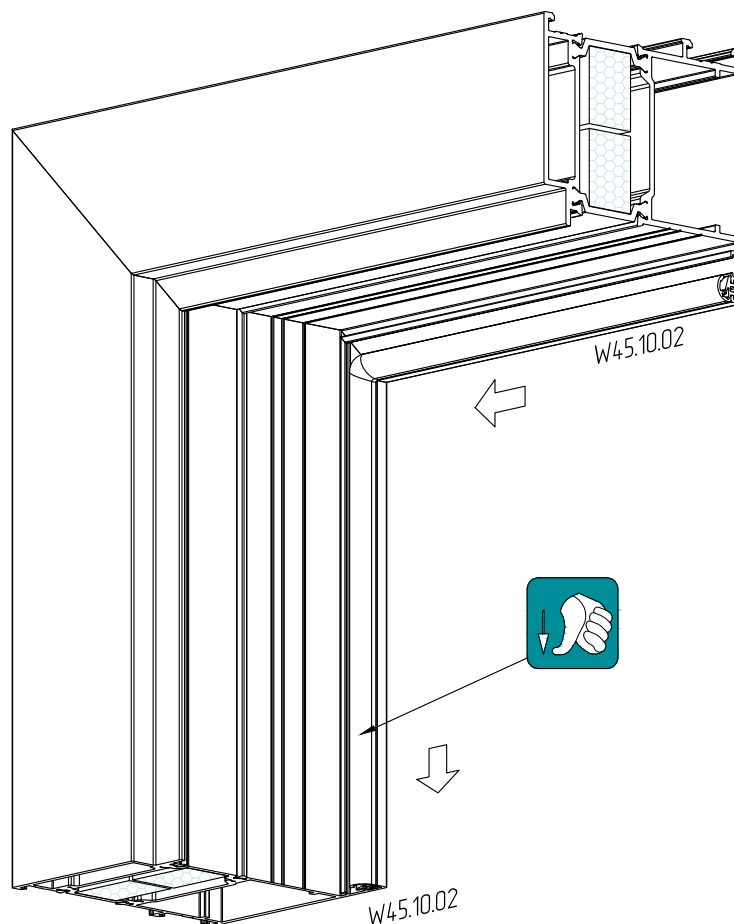


Уплотнитель нарезать с запасом 5% по длине!
При установке не растягивать!
Не допускать деформаций и зазоров!

УСТАНОВКА УПЛОТНИТЕЛЯ НА РАМУ



D72.01.01
 D72.01.01 HI
 D72.01.02
 D72.01.02 HI
 D72.01.03
 D72.01.03 HI
 D72.01.04
 D72.01.04 HI



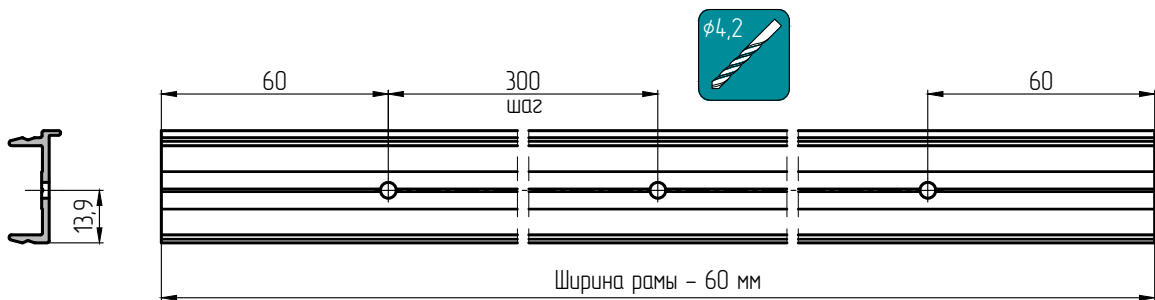
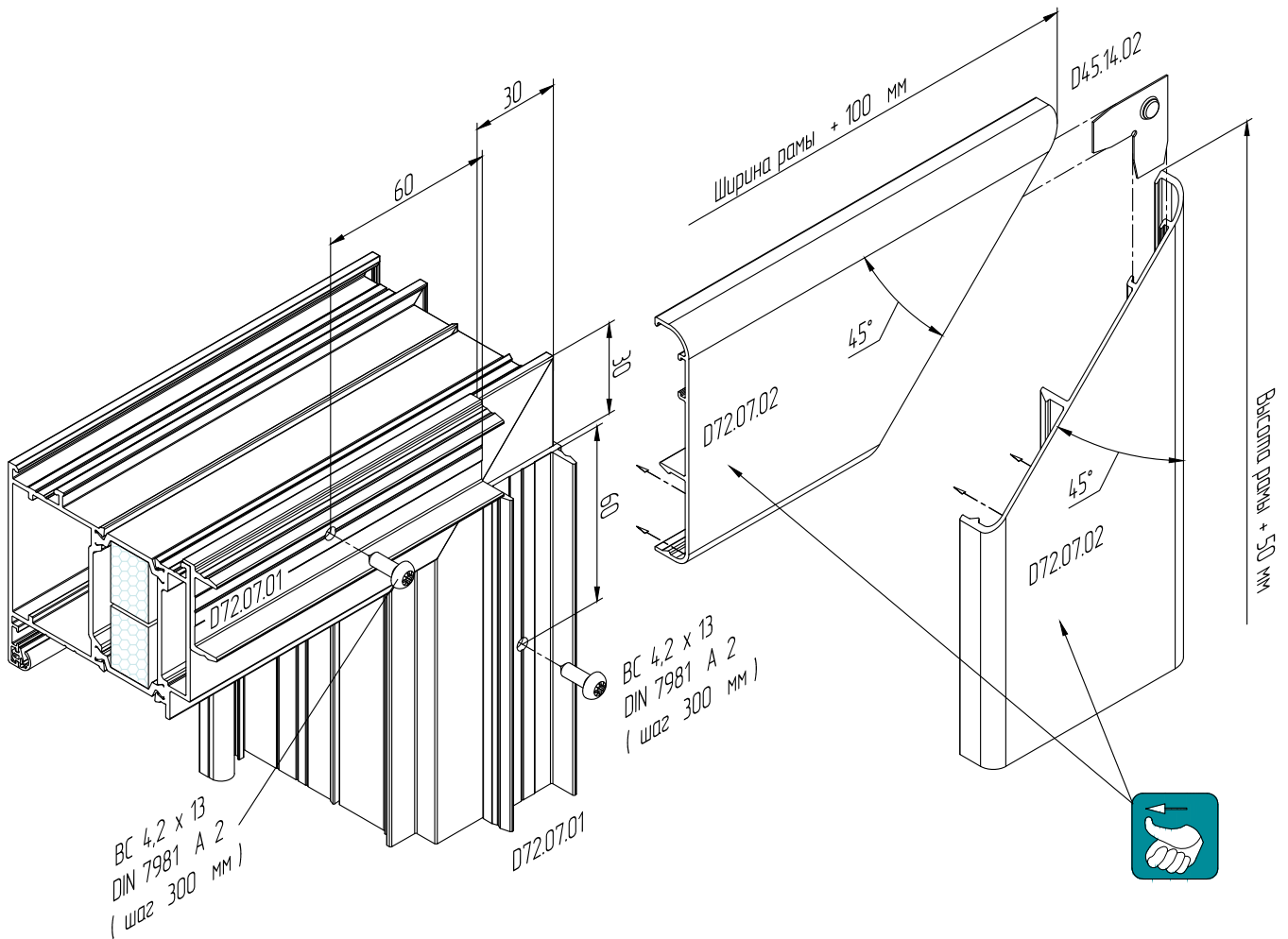
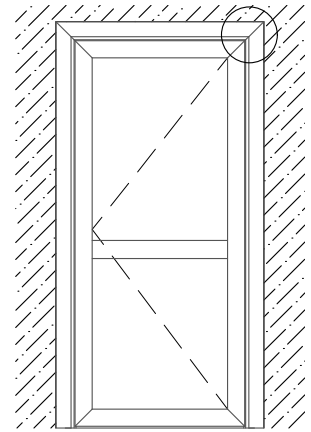
Концы уплотнителя зафиксировать на профиле при помощи клея EPDM.
 Все стыки уплотнителей склеить.



Уплотнитель нарезать с запасом 5% по длине!
 При установке не растягивать!
 Не допускать деформаций и зазоров!



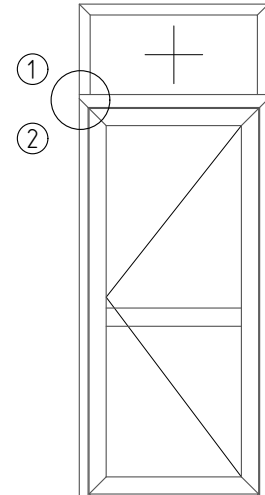
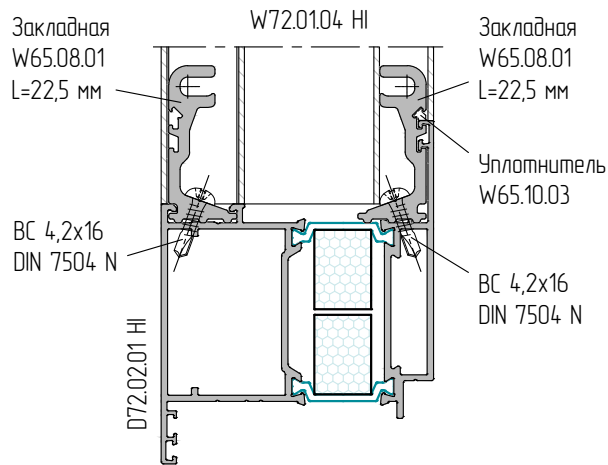
D72.01.01
D72.01.01 HI
D72.01.03
D72.01.03 HI



Отверстия в раме двери выполнить по месту φ3,5 мм.
При применении накладных петель требуется дополнительная
обработка профиля наличника D72.07.02 (вырезы под петли).

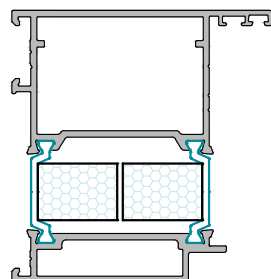
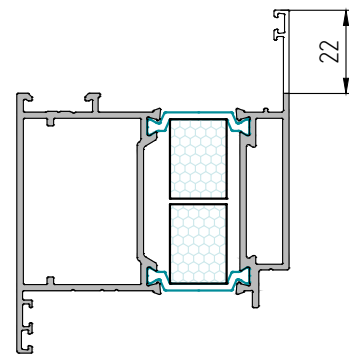
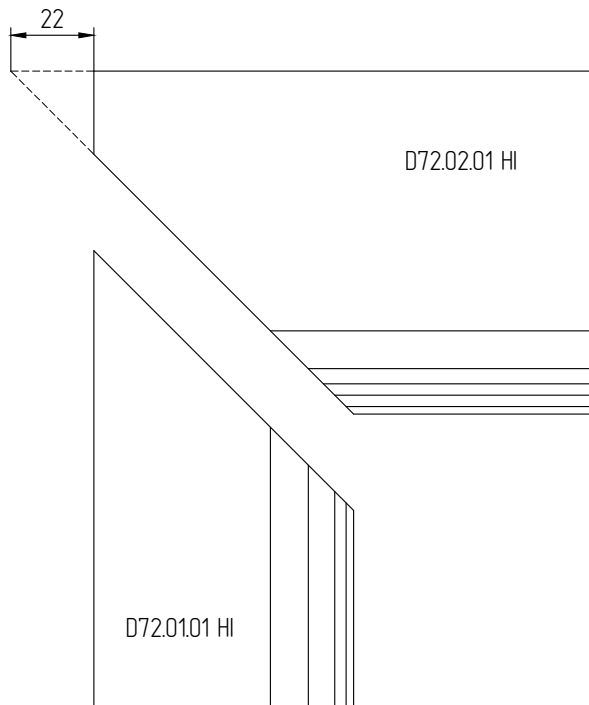
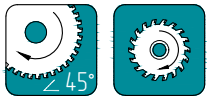


- 1 Т-соединение рамы двери с профилем фрамуги W72.01.04 HI.

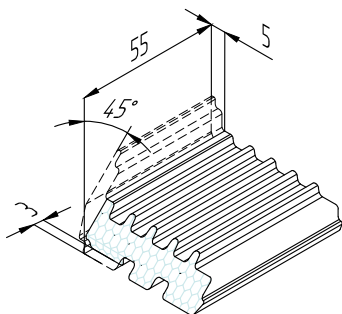


- 2 Узловое соединение рамы двери D72.01.01 HI, D72.02.01.

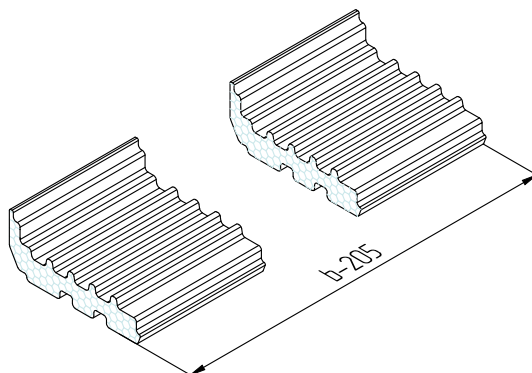
Обработка верхнего профиля рамы двери D72.01.01 HI.



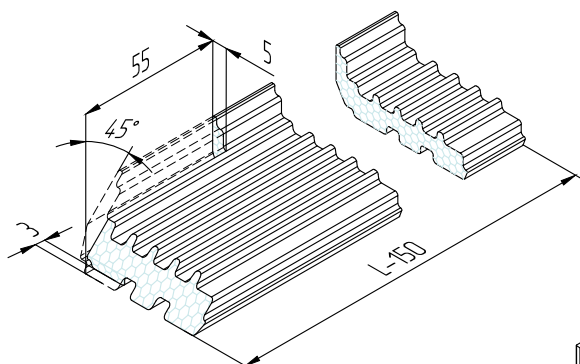
Обработка позиции 3
(позиция 3* обрабатывается зеркально)



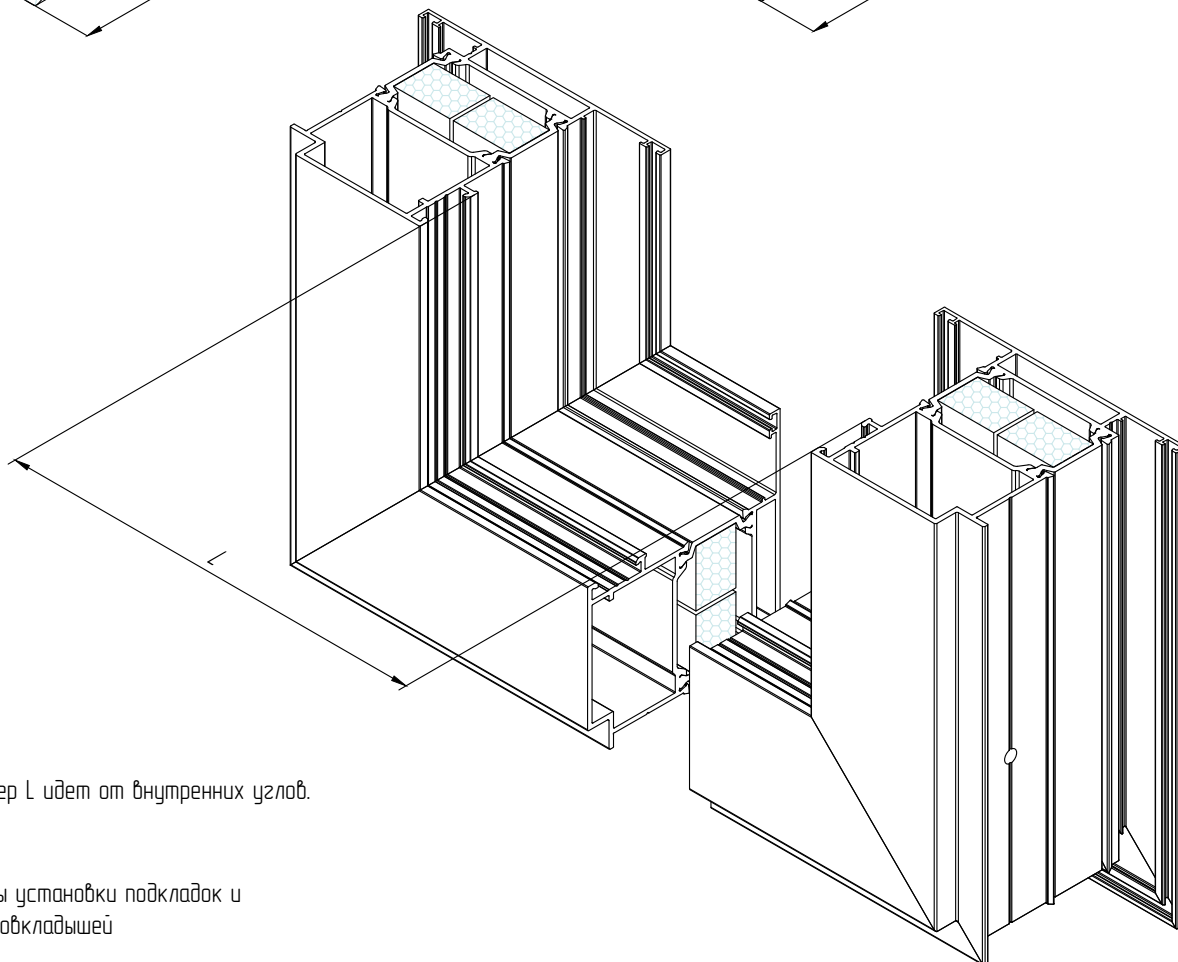
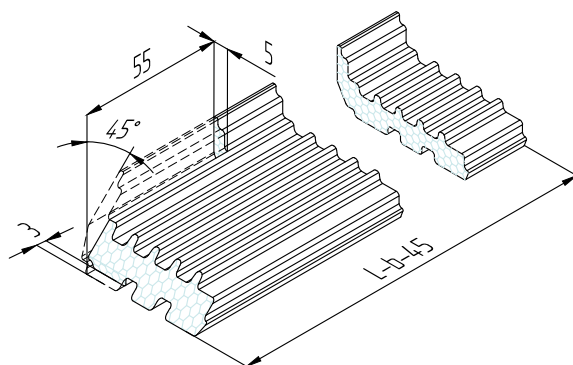
Обработка позиции 5



Обработка позиции 4
(позиция 4* обрабатывается зеркально)



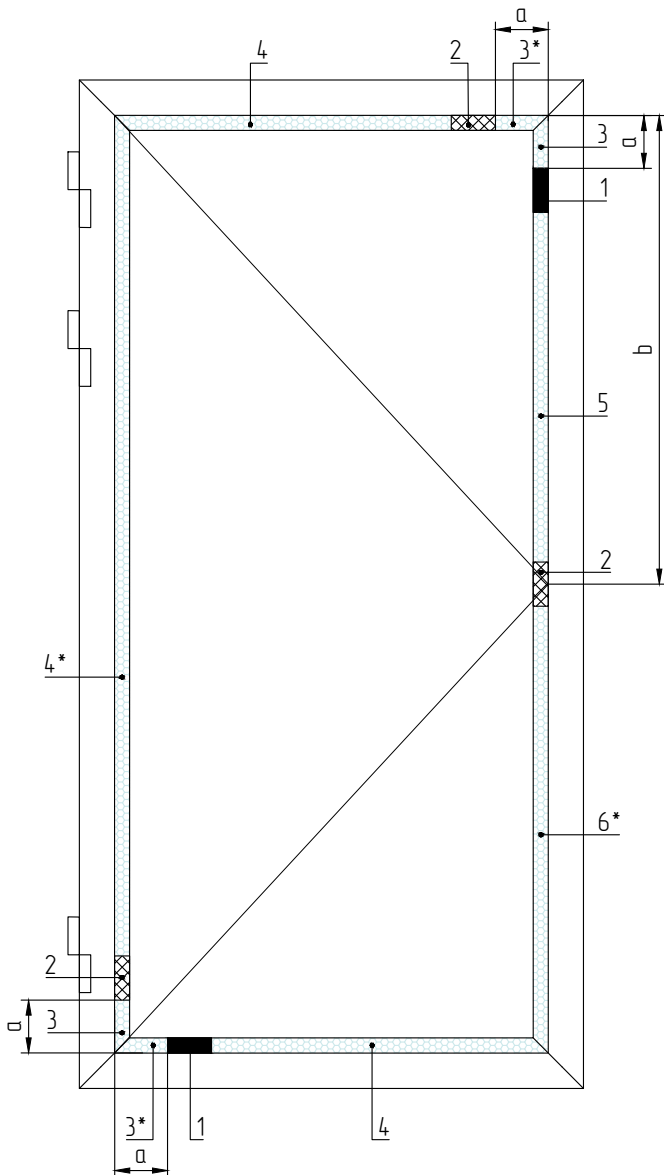
Обработка позиции 6
(позиция 6* обрабатывается зеркально)



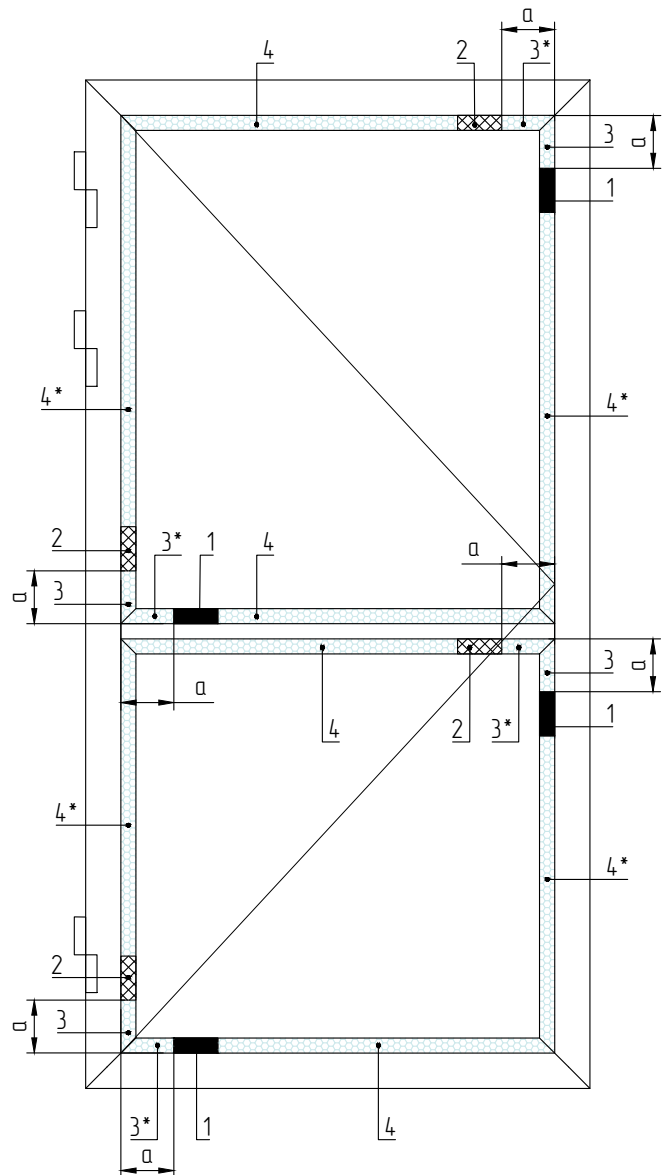
Размер L идет от внутренних углов.



Схемы установки подкладок и термокладышей



Дверной блок с распашным открыванием



Дверной блок с распашным открыванием при сложном заполнении полотна

- 1 – несущие подкладки;
- 2 – дистанционные подкладки;
- 3, 4, 5, 6 – обработку термовставки фальца смотреть на странице 09-49.



Подкладки устанавливаются на расстоянии $a=50$ мм от внутреннего угла, b по центру заполнения. После расклинивания заполнения подкладки фиксировать клеем-герметиком.

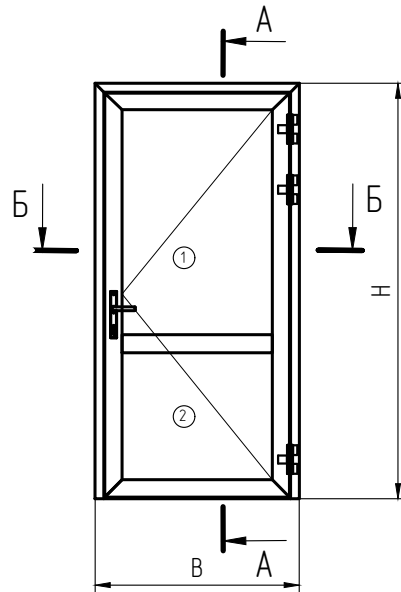
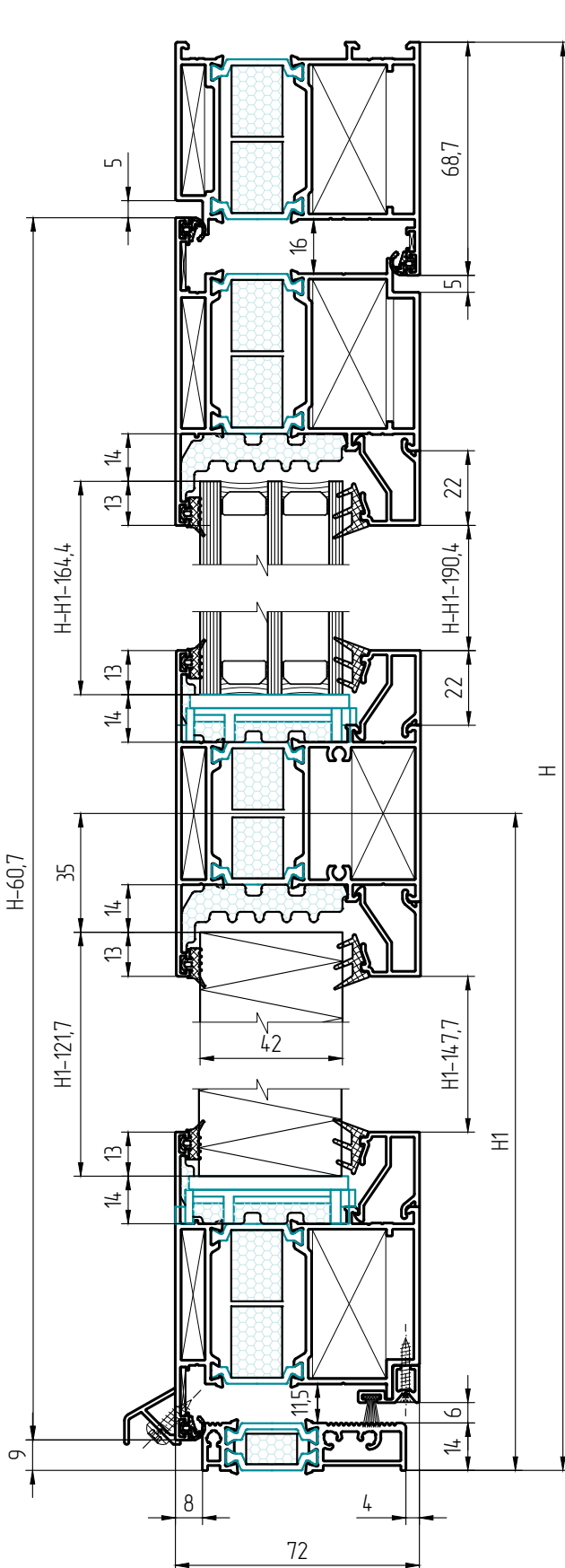
ПРИМЕРЫ РАСЧЕТА
ТИПОВЫХ КОНСТРУКЦИЙ

ОДНОПОЛЬНАЯ ДВЕРЬ В ПРОЕМ С ОТКРЫВАНИЕМ НАРУЖУ. ВИД СНАРУЖИ.

Вариант с рамой D72.01.01 HI, со створкой D72.02.02 HI, с порогом D72.05.01 HI с заполнением 42 мм и с угловым нагельным (штифтовым) соединением

A-A

соединением



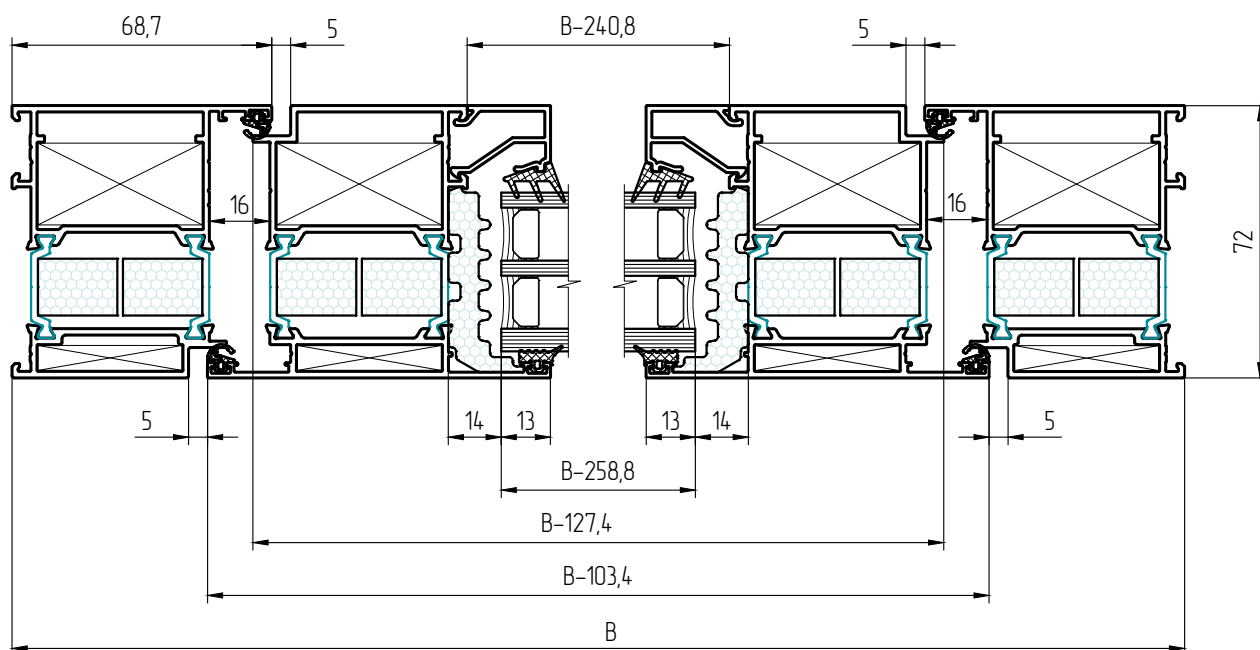
Размер заполнения

Наименование	Ширина, мм	Высота, мм
СПД 42 мм (1)	B-258,8	H-H1-164,4
Сэндвич-панель 42 мм (2)	B-258,8	H1-121,7

Спецификация алюминиевых профилей

Наименование	Назначение, эскиз	Вид	Размер, мм	Кол-во шт
D72.01.01 HI	Профиль рамы		H	2
			B	1
D72.02.02 HI	Профиль створки		H-60,7	2
			B-103,4	2
W45.04.04	Профиль штапика		H1-14,7,7	2
			B-240,8	4
			H-H1-190,4	2
D72.03.02 HI	Профиль импоста		B-240,8	1
D72.05.01 HI	Врезной порог		B-114,4	1
D45.06.02	Держатель уплотнителя над врезным порогом		B-127,4	1
D65.07.05	Капельник		B-107,4	1

Б-Б



Спецификация уплотнителей			
Наименование	Назначение	Эскиз	Кол-во, мм*
W45.10.02	Уплотнитель притвора		4H+3B-573
W45.10.04	Уплотнитель заполнения внутренний		2H+4B-1616
W45.10.01	Уплотнитель заполнения наружный		2H+4B-1616
PB048.0900-FP	Щеточный уплотнитель		B-127,4
PB069.1000-3P	Щеточный уплотнитель		500
W72.15.01		2H+4B-1383	

* Длину уплотнителя следует брать с 5% запасом для учета возможной усадки.

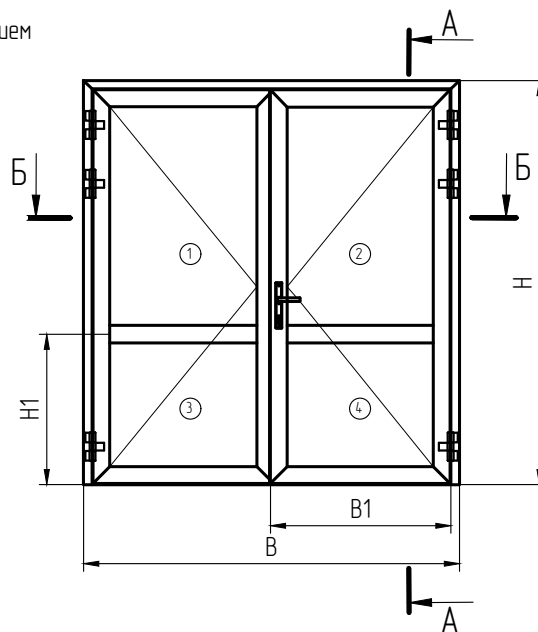
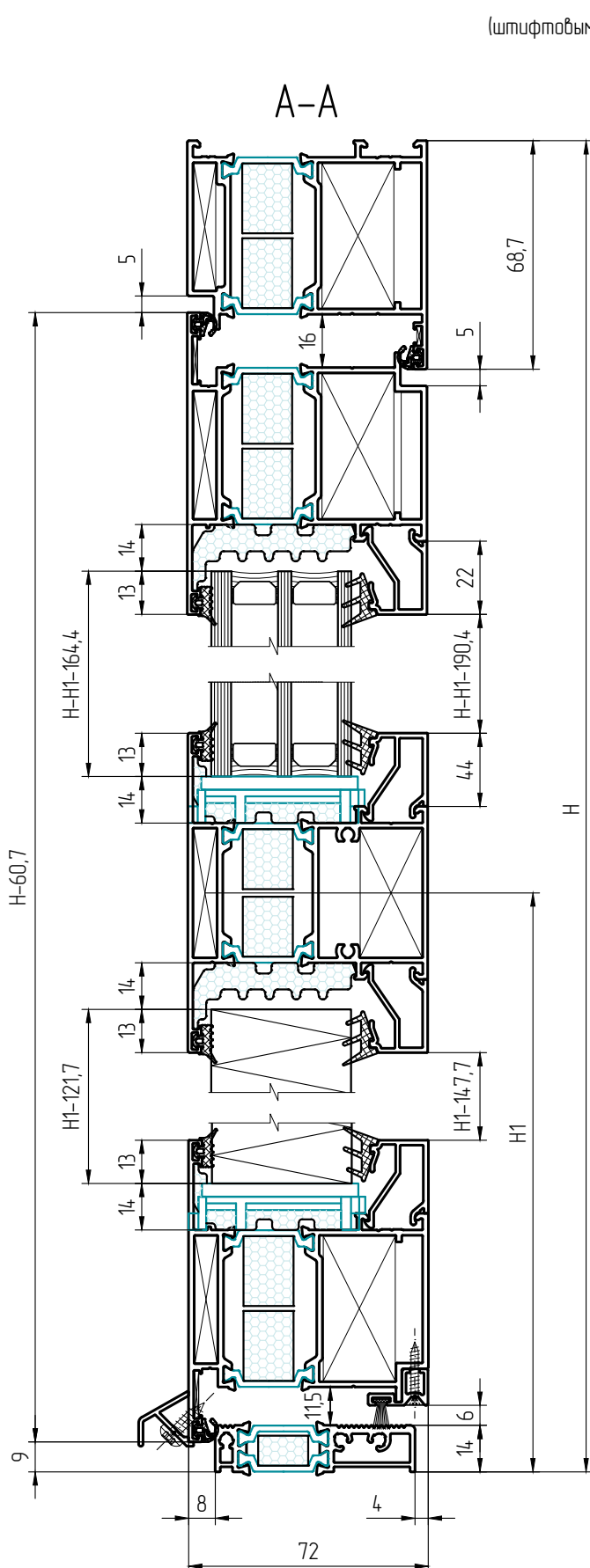
Спецификация комплектующих			
Наименование	Назначение	Эскиз	Кол-во, шт
W45.08.11 L=6,6 мм	Угловая закладная		6
W45.08.12 L=21,6 мм	Угловая закладная		6
D65.08.01 L=38,5 мм	Закладная для Т-образного соедин.		2
W65.08.01 L=38,5 мм	Закладная для Т-образного соедин.		2
D72.09.02	Шина для крепления доводчика		1
D72.09.03	Шина для крепления доводчика		1
W65.16.01	Угловой соединитель		8
W50.14.01	Угловой соединитель		2
W45.14.01	Угловой соединитель		4
Нагель 3x10	Нагель 3x10		4
Нагель 5x13,5	Штифт (нагель) 5x13,5		28
W72.13.01	Подкладка под заполнения		8
100x47x1(2,3)	Пластина рихтовочная		**
W45.11.02	Угловой элемент		8
M5x5 DIN914	Винт установочный для D65.08.01		2
BC 4,2x16 DIN7504N	Винт для крепления W65.08.01		4
BC 4,2x13 DIN7981 A2	Винт для крепления капельника D65.07.05		$\frac{(B-107,4)}{300}+1$
BC 2,9x19 DIN7982 A2	Винт для крепления держателя щет. уплотнителя		$\frac{(B-127,4)}{300}+1$
BC 4,2x19 DIN7982 A2	Винт крепления дистан. вставки D65.13.07		2
BC 4,2x19 DIN7982 A2	Винт для крепления держателя порога D65.13.01		8
BC 4,2x19 DIN7982 A2	Винт для крепления держателя щеток D65.13.02		4
D65.13.01	Держатель порога		2
D65.13.02	Держатель щеток		2
D65.13.06	Заглушка капельника		1 компл.
D45.13.05	Заглушка для щет. уплот. D45.06.02		2
W45.13.04	Крышка дренажного отверстия		2
D65.13.07	Дистанционная вставка		1
D72.09.01	Проставка под ответную планку для замка KALE		1
Фурнитура	Замок		1
	Комплект ручек		1
	Доводчик		1
	Комплект петель		3***

** Толщина и количество рихтовочных пластин подбирается при установке заполнения;

*** Подбирать согласно рекомендации производителя.

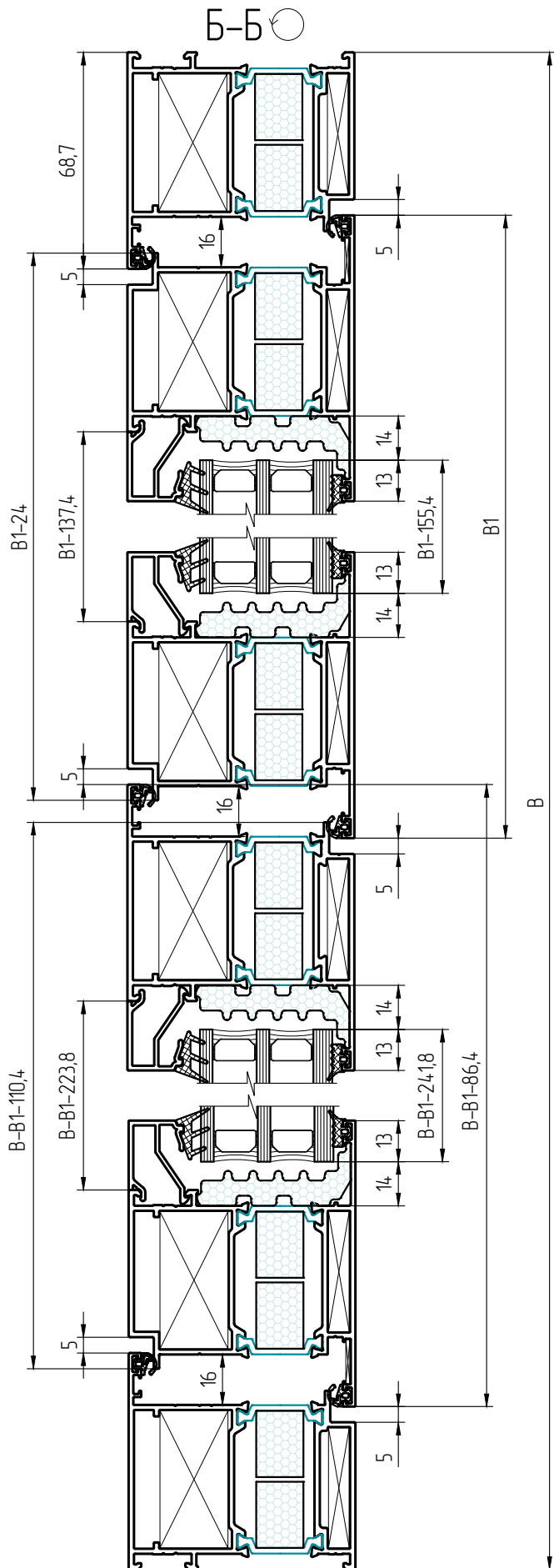
ДВУПОЛЬНАЯ ДВЕРЬ В ПРОЕМ С ОТКРЫВАНИЕМ НАРУЖУ. ВИД СНАРУЖИ.

Вариант с рамой D72.01.01 HI, со створкой D72.02.02 HI, с порогом D72.05.01 HI с заполнением 42 мм и с угловым назельным (штифтовым) соединением



Размер заполнения		
Наименование	Ширина, мм	Высота, мм
СПД 42 мм (1)	B-B1-24,8	H-H1-164,4
СПД 42 мм (2)	B1-155,4	H-H1-164,4
Сэндвич-панель 42 мм (3)	B-B1-24,8	H1-121,7
Сэндвич-панель 42 мм (4)	B1-155,4	H1-121,7

Спецификация алюминиевых профилей				
Наименование	Назначение, эскиз	Вид	Размер, мм	Кол-во шт
D72.01.01 HI	Профиль рамы		H	2
			B	1
D72.02.02 HI	Профиль створки		H-60,7	3
			B1	2
			B-B1-86,4	2
D72.02.01 HI	Профиль створки		H-60,7	1
W45.04.04	Профиль штапика		H1-147,7	4
			B1-137,4	4
			H-H1-190,4	4
			B-B1-223,8	4
D72.03.02 HI	Профиль imposta		B1-137,4	1
			B-B1-223,8	1
D72.05.01 HI	Врезной порог		B-114,4	1
D45.06.02	Держатель уплотнителя над врезным порогом		B1-24	1
			B-B1-110,4	1
D65.07.05	Капельник		B1-4	1
			B-B1-90,4	1



Спецификация уплотнителей

Наименование	Назначение	Эскиз	Кол-во, мм*
W45.10.02	Уплотнитель притвора		6Н+3В-697
W45.10.04	Уплотнитель заполнения внутренний		4Н+4В-2231
W45.10.01	Уплотнитель заполнения наружный		4Н+4В-1654
PB04.8.0900-FP	Щеточный уплотнитель		В-134,4
PB069.1000-3P	Щеточный уплотнитель		500
W72.15.01	Термовкладыш		4Н+2В-2285

* Длину уплотнителя следует брать с 5% запасом для учета возможной усадки.

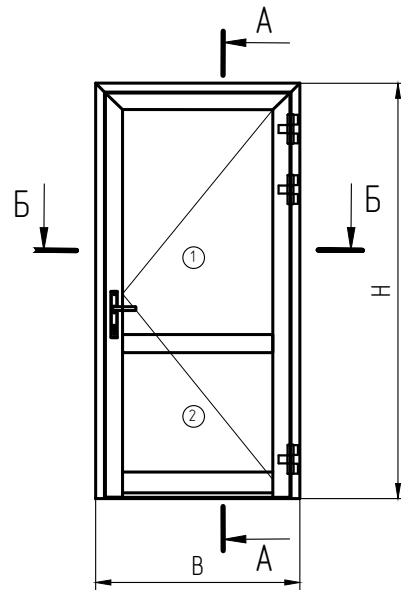
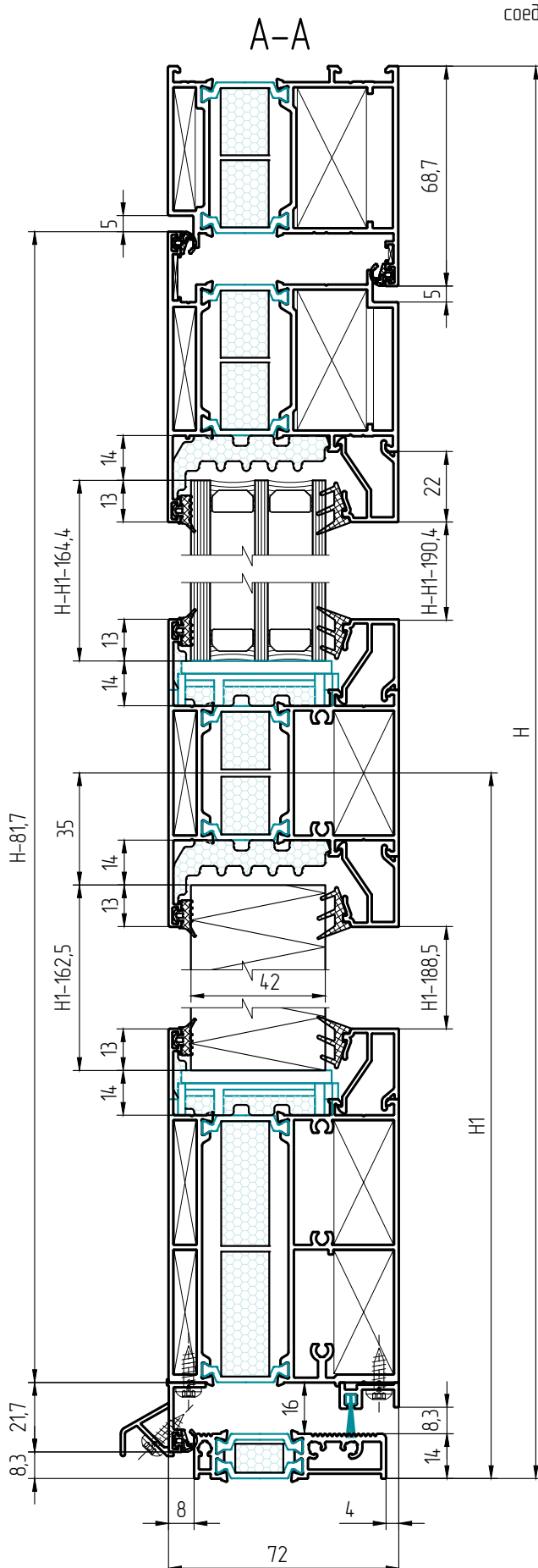
Спецификация комплектующих			
Наименование	Назначение	Эскиз	Кол-во, мм**
W45.08.11 L=6,6 мм	Угловая закладная		10
W45.08.12 L=21,6 мм	Угловая закладная		10
D65.08.01 L=38,5 мм	Закладная для Т-образного соедин.		4
W65.08.01 L=38,5 мм	Закладная для Т-образного соедин.		4
D72.09.02	Шина для крепления доводчика		1
D72.09.03	Шина для крепления доводчика		1
W65.16.01	Угловой соединитель		16
W50.14.01	Угловой соединитель		2
W45.14.01	Угловой соединитель		8
W45.11.02	Угловой элемент		16
Нагель 3x10	Нагель 3x10		8
Нагель 5x13,5	Штифт (нагель) 5x13,5		4-8
W72.13.01	Подкладка под заполнения		16
100x4-7x1(2,3)	Пластина рихтовочная		**
BC 4,2x13 DIN7981 A2	Винт для крепления капельника		$\frac{B-184,4}{300}+2$
M5x5 DIN914	Винт для крепления D65.08.01		4
BC 4,2x16 DIN7504N	Винт для крепления W65.08.01		8
BC 2,9x19 DIN7982 A2	Винт для крепления держателя щет. уплотнителя D45.06.02		$\frac{B-134,4}{300}+2$
BC 2,9x9,5 DIN7982 A2	Винт для крепления заглушки D72.13.01 и D72.13.02		3
BC 4,2x19 DIN7982 A2	Винт крепления дистан. вставки		2
BC 4,2x19 DIN7982 A2	Винт для крепления держателя порога D65.13.01		8
BC 4,2x19 DIN7982 A2	Винт для крепления держателя щеток D65.13.02		6
D65.13.01	Держатель порога		2
D65.13.02	Держатель щеток		3
D65.13.06	Заглушка капельника		2 компл.
D45.13.05	Заглушка для профиля D45.06.02		4
W45.13.04	Крышка дренажного отверстия		4
D65.13.07	Дистанционная вставка		1
D72.13.01	Заглушка стыка створки		2
D72.13.02	Заглушка стыка створки		1
D72.09.01	Проставка под ответную планку для замка KALE		1
Фурнитура	Замок		1
	Комплект ручек		1
	Комплект петель		6***
	Доводчик		1
	Шпингалет верхний		1
	Шпингалет нижний		1

** Толщина и количество рихтовочных пластин подбирается при установке заполнения;

*** Подбирать согласно рекомендации производителя.

ОДНОПОЛЬНАЯ ДВЕРЬ В ПРОЕМ С ОТКРЫВАНИЕМ НАРУЖУ. ВИД СНАРУЖИ.

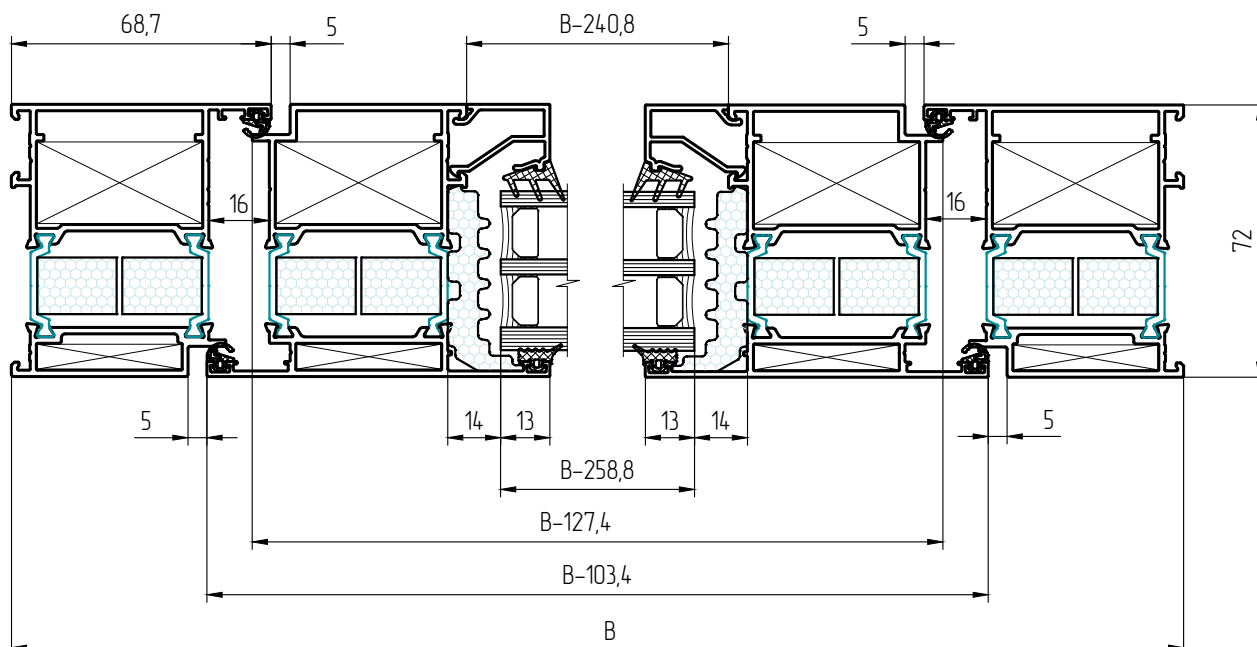
Вариант с рамой D72.01.01 HI, со створкой D72.02.02 HI, с цоколем D72.03.04 HI с заполнением 42 мм и с угловым назельным (штифтовым) соединением



Размер заполнения		
Наименование	Ширина, мм	Высота, мм
СПД 42 мм (1)	B-258,8	H-H1-164,4
Сэндвич-панель 42 мм (2)	B-258,8	H1-162,5

Спецификация алюминиевых профилей				
Наименование	Назначение, эскиз	Вид	Размер, мм	Кол-во шт
D72.01.01 HI	Профиль рамы		H	2
			B	1
D72.02.02 HI	Профиль створки		H-81,7	2
			B-103,4	1
W45.04.04	Профиль штапика		H1-188,5	2
			B-240,8	4
			H-H1-190,4	2
D72.03.02 HI	Профиль imposta		B-240,8	1
D72.03.04 HI	Профиль цоколя		B-240,8	1
D72.05.01 HI	Врезной порог		B-114,4	1
D65.07.02	Держатель уплотнителя над врезным порогом		B-127,4	1
D65.07.01	Профиль-дверной притвор		B-103,4	1
D65.07.05	Капельник		B-107,4	1

Б-Б



Спецификация уплотнителей			
Наименование	Назначение	Эскиз	Кол-во, мм*
W45.10.02	Уплотнитель притвора		4H+3B-573
W45.10.04	Уплотнитель заполнения внутренний		2H+4B-1698
W45.10.01	Уплотнитель заполнения наружный		2H+4B-1698
SR 2/С 2,8x18 BK	Щеточный уплотнитель		B-127,4
PB069.1000-3P	Щеточный уплотнитель		500
W72.15.01	Термовкладыш		2H+4B-1465
W72.15.02	Термовкладыш		167

* Длину уплотнителя следует брать с 5% запасом для учета возможной усадки.

Спецификация комплектующих			
Наименование	Назначение	Эскиз	Кол-во, шт
W45.08.11 L=6,6 мм	Угловая закладная		4
W45.08.12 L=21,6 мм	Угловая закладная		4
D65.08.01 L=38,5 мм	Закладная для Т-образного соедин.		6
W65.08.01 L=38,5 мм	Закладная для Т-образного соедин.		6
D72.09.02	Шина для крепления доводчика		1
D72.09.03	Шина для крепления доводчика		1
W65.16.01	Угловой соединитель		8
W50.14.01	Угловой соединитель		2
W45.14.01	Угловой соединитель		2
Нагель 3x10	Нагель 3x10		8
Нагель 5x13,5	Штифт (нагель) 5x13,5		24
W72.13.01	Подкладка под заполнения		8
100x47x1(2,3)	Пластина рихтовочная		**
W45.11.02	Угловой элемент		8
M5x5 DIN914	Винт установочный для D65.08.01		6
BC 4,2x16 DIN7504N	Винт для крепления W65.08.01		12
BC 4,2x13 DIN7981 A2	Винт для крепления капельника D65.07.05		$\frac{(B-107,4)}{300}+1$
BC 4,2x13 DIN7981 A2	Винт для крепления притвора D65.07.01		$\frac{(B-103,4)}{300}+1$
BC 4,2x13 DIN7981 A2	Винт для крепления держателя щет. уплотнителя D65.07.02		$\frac{(B-127,4)}{300}+1$
BC 4,2x19 DIN7982 A2	Винт крепления дистан. вставки D65.13.07		2
BC 4,2x19 DIN7982 A2	Винт для крепления держателя порога D65.13.01		8
BC 4,2x19 DIN7982 A2	Винт для крепления держателя щеток D65.13.02		4
D65.13.01	Держатель порога		2
D65.13.02	Держатель щеток		2
D65.13.06	Заглушка капельника		1 компл.
D72.13.03	Заглушка для стоек створки		2
W45.13.04	Крышка дренажного отверстия		2
D65.13.07	Дистанционная вставка		1
D72.09.01	Проставка под ответную планку для замка KALE		1
Фурнитура	Замок		1
	Комплект ручек		1
	Доводчик		1
	Комплект петель		3***

** Толщина и количество рихтовочных пластин подбирается при установке заполнения;

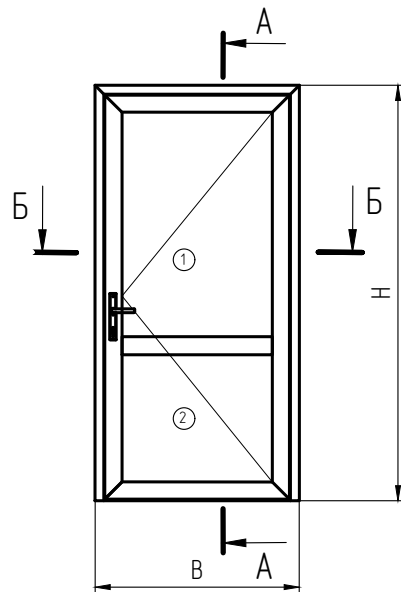
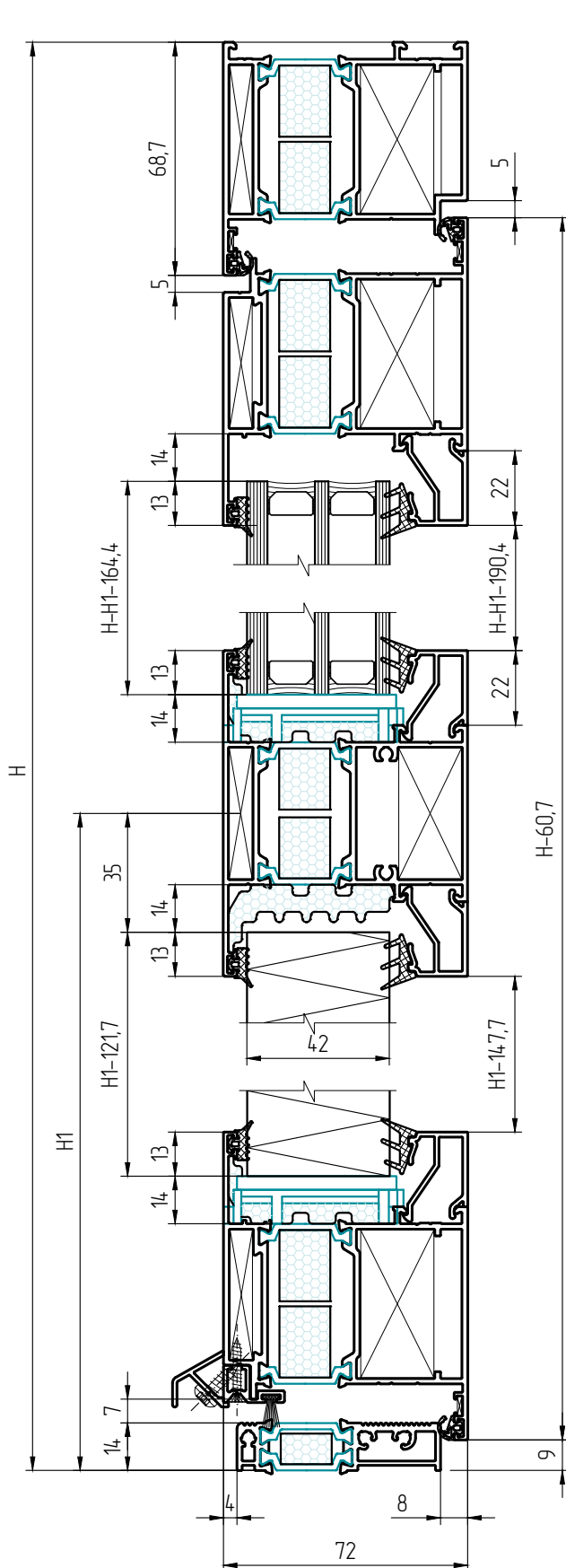
*** Подбирать согласно рекомендации производителя.

ОДНОПОЛЬНАЯ ДВЕРЬ В ПРОЕМ С ОТКРЫВАНИЕМ ВНУТРЬ. ВИД СНАРУЖИ.

Вариант с рамой D72.01.03 HI, со створкой D72.02.01 HI, с порогом D75.05.01 HI с заполнением 42 мм и с угловым нагельным (штифтовым) соединением

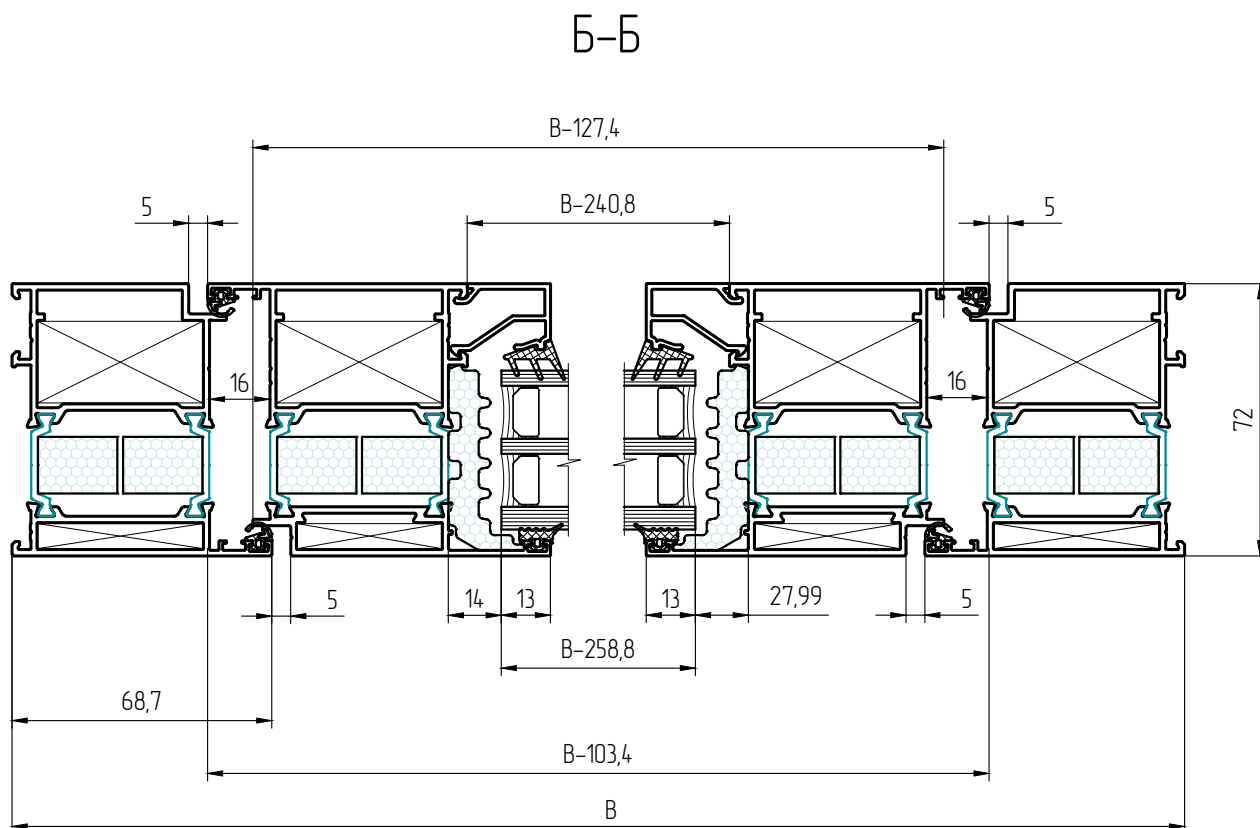
A-A

соединением



Размер заполнения		
Наименование	Ширина, мм	Высота, мм
СПД 42 мм (1)	B-258,8	H-H1-164,4
Сэндвич-панель 42 мм (2)	B-258,8	H1-121,7

Спецификация алюминиевых профилей				
Наименование	Назначение, эскиз	Вид	Размер, мм	Кол-во шт
D72.01.03 HI	Профиль рамы		H	2
			B	1
D72.02.01 HI	Профиль створки		H-60,7	2
			B-103,4	2
W45.04.04	Профиль штапика		H1-14,7,7	2
			B-240,8	4
			H-H1-190,4	2
D72.03.02 HI	Профиль импоста		B-240,8	1
D72.05.01 HI	Врезной порог		B-114,4	1
D45.06.02	Держатель уплотнителя над врезным порогом		B-127,4	1
D65.07.05	Капельник		B-107,4	1



Спецификация уплотнителей			
Наименование	Назначение	Эскиз	Кол-во, мм*
W45.10.02	Уплотнитель притвора		4Н+3В-573
W45.10.04	Уплотнитель заполнения внутренний		2Н+4В-1616
W45.10.01	Уплотнитель заполнения наружный		2Н+4В-1616
PB048.0900-FP	Щеточный уплотнитель		В-127,4
PB069.1000-3P	Щеточный уплотнитель		500
W72.15.01	Термовкладыш		2Н+4В-1383

* Длину уплотнителя следует брать с 5% запасом для учета возможной усадки.

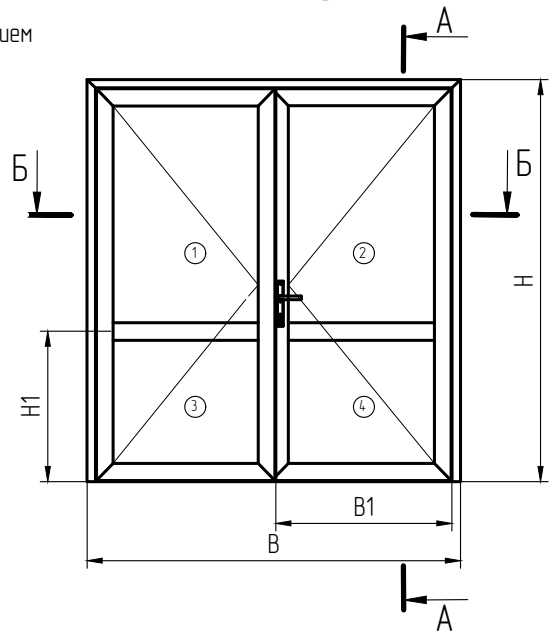
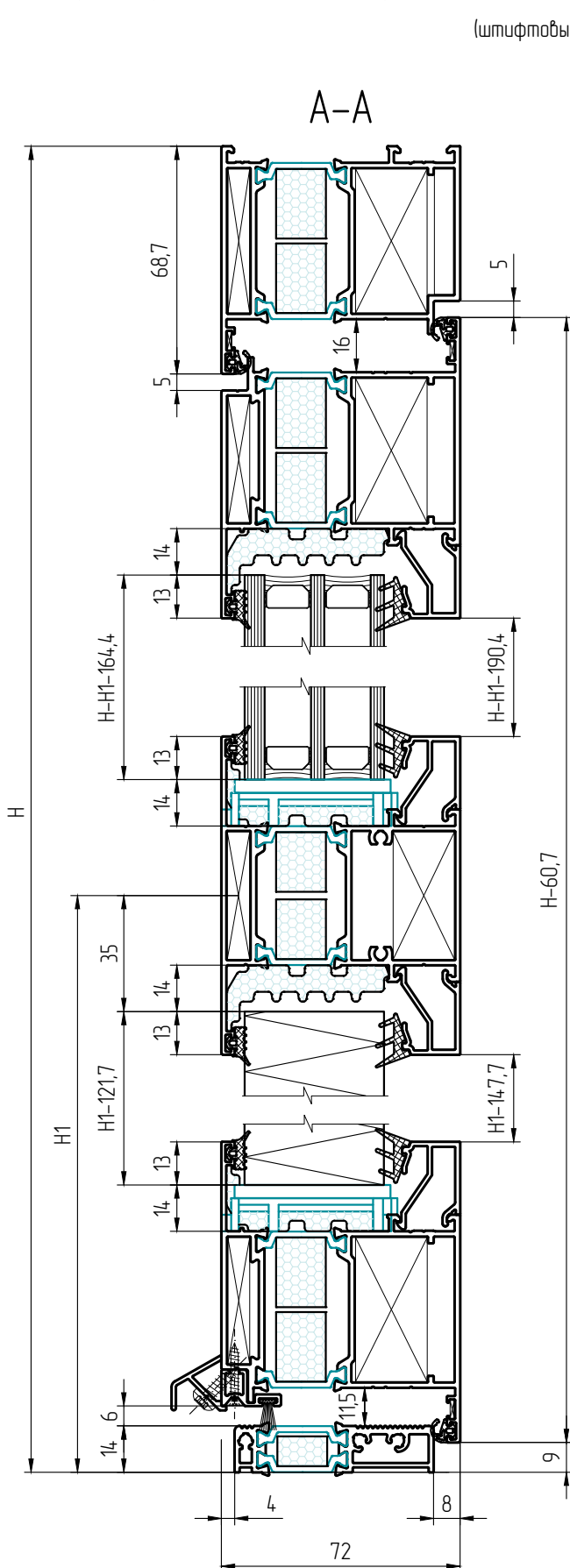
Спецификация комплектующих			
Наименование	Назначение	Эскиз	Кол-во, шт
W45.08.11 L=6,6 мм	Угловая закладная		4
W45.08.12 L=6,6 мм	Угловая закладная		2
W45.08.12 L=21,6 мм	Угловая закладная		6
D65.08.01 L=38,5 мм	Закладная для Т-образного соедин.		2
W65.08.01 L=38,5 мм	Закладная для Т-образного соедин.		2
D72.09.02	Шина для крепления доводчика		1
D72.09.03	Шина для крепления доводчика		1
W65.16.01	Угловой соединитель		8
W50.14.01	Угловой соединитель		6
Нагель 3x10	Нагель 3x10		4
Нагель 5x13,5	Штифт (нагель) 5x13,5		28
W72.13.01	Подкладка под заполнения		8
100x47x1(2,3)	Пластина рихтовочная		**
W45.11.02	Угловой элемент		8
M5x5 DIN914	Винт установочный для D65.08.01		2
BC 4,2x16 DIN7504N	Винт для крепления W65.08.01		4
BC 4,2x13 DIN7981 A2	Винт для крепления капельника D65.07.05		$\frac{(B-107,4)}{300}+1$
BC 2,9x19 DIN7982 A2	Винт для крепления держателя щет. уплотнителя		$\frac{(B-127,4)}{300}+1$
BC 4,2x19 DIN7982 A2	Винт крепления дистан. вставки, D65.13.07		2
BC 4,2x19 DIN7982 A2	Винт крепления держателя порога D65.13.01		8
BC 4,2x19 DIN7982 A2	Винт крепления держателя щеток D65.13.02		4
D65.13.01	Держатель порога		2
D65.13.02	Держатель щеток		2
D65.13.06	Заглушка капельника		1 компл.
D45.13.05	Заглушка для щет. уплот. D45.06.02		2
W45.13.04	Крышка дренажного отверстия		2
D65.13.07	Дистанционная вставка		1
D72.09.01	Проставка под ответную планку для замка KALE		1
Фурнитура	Замок		1
	Комплект ручек		1
	Доводчик		1
	Комплект петель		3***

** Толщина и количество рихтовочных пластин подбирается при установке заполнения;

*** Подбирать согласно рекомендации производителя.

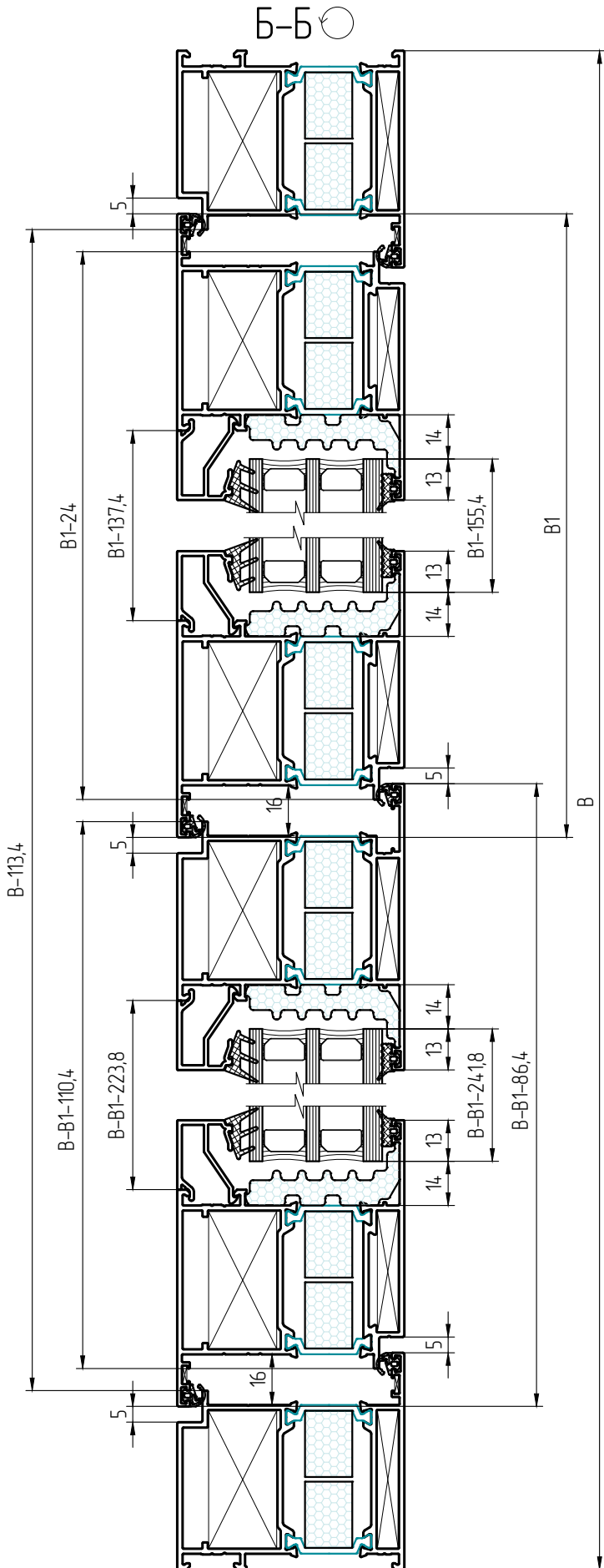
ДВУПОЛЬНАЯ ДВЕРЬ В ПРОЕМ С ОТКРЫВАНИЕМ ВНУТРЬ. ВИД СНАРУЖИ.

Вариант с рамой D72.01.03 HI, со створкой D72.02.01 HI, с порогом D75.05.01 HI с заполнением 42 мм и с угловым назельным (штифтовым) соединением



Размер заполнения		
Наименование	Ширина, мм	Высота, мм
СПД 42 мм (1)	B-B1-24,8	H-H1-164,4
СПД 42 мм (2)	B1-155,4	H-H1-164,4
Сэндвич-панель 42 мм (3)	B-B1-24,8	H1-121,7
Сэндвич-панель 42 мм (4)	B1-155,4	H1-121,7

Спецификация алюминиевых профилей				
Наименование	Назначение, эскиз	Вид	Размер, мм	Кол-во шт
D72.01.03 HI	Профиль рамы		H	2
			B	1
D72.02.01 HI	Профиль створки		H-60,7	3
			B1	2
			B-B1-86,4	2
D72.02.02 HI	Профиль створки		H-60,7	1
W45.04.04	Профиль штапика		H1-147,7	4
			B1-137,4	4
			H-H1-190,4	4
			B-B1-223,8	4
D72.03.02 HI	Профиль imposta		B1-137,4	1
			B-B1-223,8	1
D72.05.01 HI	Врезной порог		B-114,4	1
D45.06.02	Держатель уплотнителя над врезным порогом		B1-24	1
			B-B1-110,4	1
D65.07.05	Капельник		B1-4	1
			B-B1-90,4	1



Спецификация уплотнителей			
Наименование	Назначение	Эскиз	Кол-во, мм*
W45.10.02	Уплотнитель притвора		6Н+3В-697
W45.10.04	Уплотнитель заполнения внутренний		4Н+4В-2231
W45.10.01	Уплотнитель заполнения наружный		4Н+4В-2231
PB04.8.0900-FP	Щеточный уплотнитель		В-134,4
PB069.1000-ЗР	Щеточный уплотнитель		500
W72.15.01	Термовкладыш		4Н+2В-2285

* Длину уплотнителя следует брать с 5% запасом для учета возможной усадки.

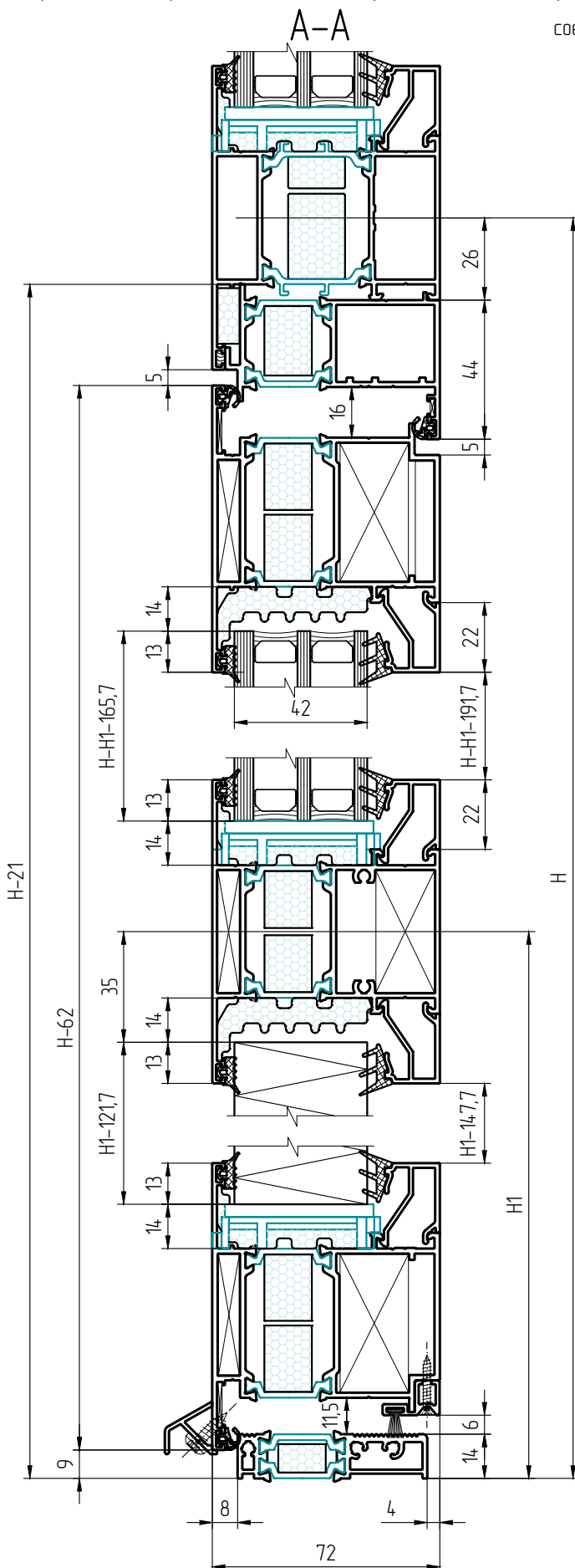
Спецификация комплектующих			
Наименование	Назначение	Эскиз	Кол-во, мм**
W45.08.11 L=6,6 мм	Угловая закладная		8
W45.08.12 L=21,6 мм	Угловая закладная		10
W45.08.12 L=6,6 мм	Угловая закладная		2
D65.08.01 L=38,5 мм	Закладная для Т-образного соедин.		4
W65.08.01 L=38,5 мм	Закладная для Т-образного соедин.		4
D72.09.02	Шина для крепления доводчика		1
D72.09.03	Шина для крепления доводчика		1
W65.16.01	Угловой соединитель		16
W50.14.01	Угловой соединитель		8
W45.11.02	Угловой элемент		16
Нагель 3x10	Нагель 3x10		8
Нагель 5x13,5	Штифт (нагель) 5x13,5		48
W72.13.01	Подкладка под заполнения		16
100x4-7x1(2,3)	Пластина рихтовочная		**
BC 4,2x13 DIN7981 A2	Винт для крепления капельника		$\frac{B-184,4}{300}+2$
M5x5 DIN914	Винт для крепления D65.08.01		4
BC 4,2x16 DIN7504N	Винт для крепления W65.08.01		8
BC 2,9x19 DIN7982 A2	Винт для крепления держателя щет. уплотнителя D45.06.02		$\frac{(B-134,4)}{300}+2$
BC 2,9x9,5 DIN7982 A2	Винт для крепления заглушки D72.13.01 и D72.13.02		3
BC 4,2x19 DIN7982 A2	Винт крепления дистан. вставки D65.13.07		2
BC 4,2x19 DIN7982 A2	Винт для крепления держателя порога D65.13.01		8
BC 4,2x19 DIN7982 A2	Винт для крепления держателя щеток D65.13.02		6
D65.13.01	Держатель порога		2
D65.13.02	Держатель щеток		3
D65.13.06	Заглушка капельника		2 компл.
D45.13.05	Заглушка для профиля D45.06.02		4
W45.13.04	Крышка дренажного отверстия		4
D65.13.07	Дистанционная вставка		1
D72.13.01	Заглушка стыка створки		1
D72.13.02	Заглушка стыка створки		2
D72.09.01	Проставка под ответную планку для замка KALE		1
Фурнитура	Замок		1
	Комплект ручек		1
	Комплект петель		6***
	Доводчик		1
	Шпингалет верхний		1
	Шпингалет нижний		1

** Толщина и количество рихтовочных пластин подбирается при установке заполнения;

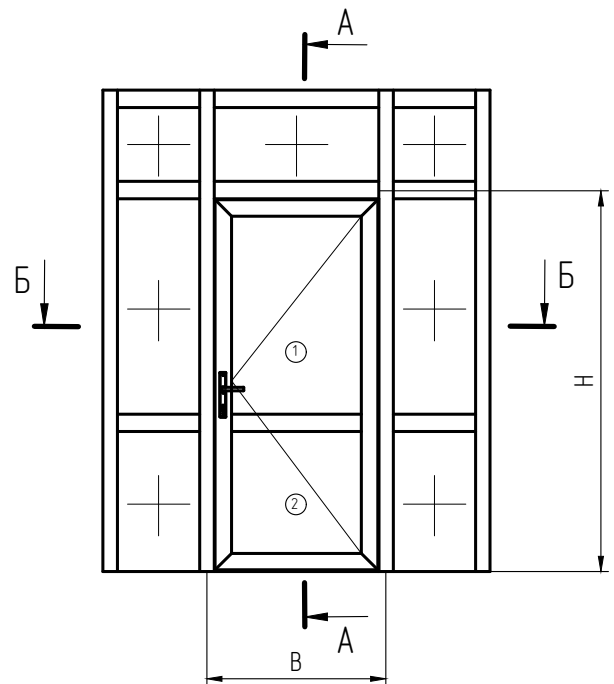
*** Подбирать согласно рекомендации производителя.

ОДНОПОЛЬНАЯ ДВЕРЬ В ВИТРАЖ TWS 72 С ОТКРЫВАНИЕМ НАРУЖУ. ВИД СНАРУЖИ.

Вариант с адаптером D72.06.01 HI, со створкой D72.02.02 HI, с порогом D72.05.01 HI с заполнением 42 мм и с угловым нагельным (штифтовым)



соединением



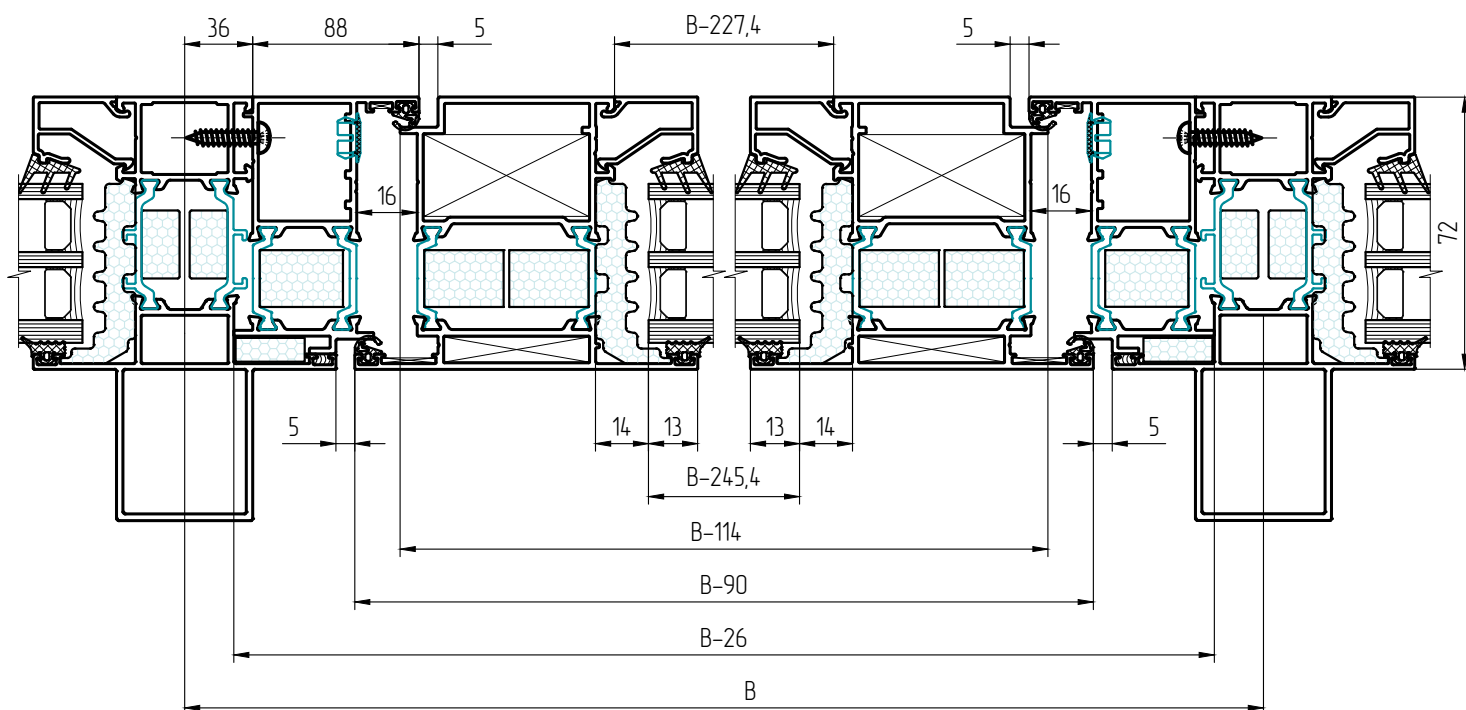
Размер заполнения

Наименование	Ширина, мм	Высота, мм
СПД 42 мм (1)	B-245,4	H-H1-165,7
Сэндвич-панель 42 мм (2)	B-245,4	H1-121,7

Спецификация алюминиевых профилей

Наименование	Назначение, эскиз	Вид	Размер, мм	Кол-во шт
D72.06.01 HI	Адаптер		H-21	2
			B-26	1
D72.02.02 HI	Профиль створки		H-62	2
			B-90	2
W45.04.04	Профиль штапика		H1-147,7	2
			B-227,4	4
			H-H1-191,7	2
D72.03.02 HI	Профиль imposta		B-227,4	1
D72.05.01 HI	Врезной порог		B-101	1
D45.06.02	Держатель уплотнителя над врезным порогом		B-114	1
D65.07.05	Капельник		B-94	1

Б-Б



Спецификация уплотнителей			
Наименование	Назначение	Эскиз	Кол-во, мм*
W45.10.02	Уплотнитель притвора		4Н+3В-540
W45.10.04	Уплотнитель заполнения внутренний		2Н+4В-1562
W45.10.01	Уплотнитель заполнения наружный		2Н+4В-1562
PВ048.0900-FP	Щеточный уплотнитель		В-114
PВ069.1000-ЗР	Щеточный уплотнитель		500
W72.15.01	Термовкладыш		2Н+4В-1332

* Длину уплотнителя следует брать с 5% запасом для учета возможной усадки.

Спецификация комплектующих			
Наименование	Назначение	Эскиз	Кол-во, шт
W45.08.11 L=6,6 мм	Угловая закладная		4
W45.08.12 L=21,6 мм	Угловая закладная		4
D65.08.01 L=38,5 мм	Закладная для Т-образного соедин.		2
W65.08.01 L=38,5 мм	Закладная для Т-образного соедин.		2
D72.09.02	Шина для крепления доводчика		1
D72.09.03	Шина для крепления доводчика		1
W65.16.01	Угловой соединитель		8
W50.14.01	Угловой соединитель		2
W45.14.01	Угловой соединитель		4
Нагель 3x10	Нагель 3x10		4
Нагель 5x13,5	Штифт (нагель) 5x13,5		20
W72.13.01	Подкладка под заполнения		8
100x47x1(2,3)	Пластина рихтовочная		**
W45.11.02	Угловой элемент		8
M5x5 DIN914	Винт установочный для D65.08.01		2
BC 4,2x16 DIN7504N	Винт для крепления W65.08.01		4
BC 4,2x13 DIN7981 A2	Винт для крепления капельника D65.07.05		$\frac{(B-94)}{300} + 1$
BC 2,9x19 DIN7982 A2	Винт для крепления держателя щет. уплотнителя		$\frac{(B-114)}{300} + 1$
BC 4,2x19 DIN7981	Винт для крепления адаптера D72.06.01 HI		$\frac{2H+B}{300} + 3$
BC 4,2x19 DIN7982 A2	Винт крепления дистан. вставки D65.13.07		2
BC 4,2x19 DIN7982 A2	Винт для крепления держателя порога D65.13.01		8
BC 4,2x19 DIN7982 A2	Винт для крепления держателя щеток D65.13.02		4
D65.13.01	Держатель порога		2
D65.13.02	Держатель щеток		2
D65.13.06	Заглушка капельника		1 компл.
D45.13.05	Заглушка для щет. уплот. D45.06.02		2
W45.13.04	Крышка дренажного отверстия		2
D65.13.07	Дистанционная вставка		1
W45.13.01	Пробка-заглушка		$\frac{2H+B}{300} + 3$
D72.09.01	Проставка под ответную планку для замка KALE		1
Фурнитура	Замок		1
	Комплект ручек		1
	Доводчик		1
	Комплект петель		3***

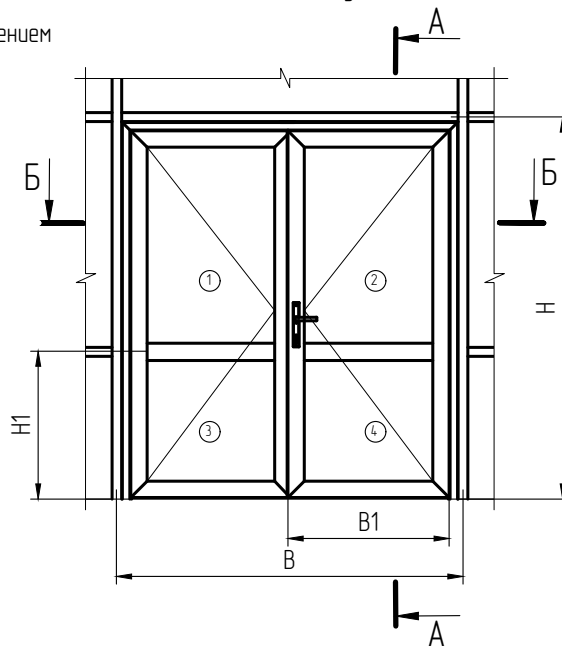
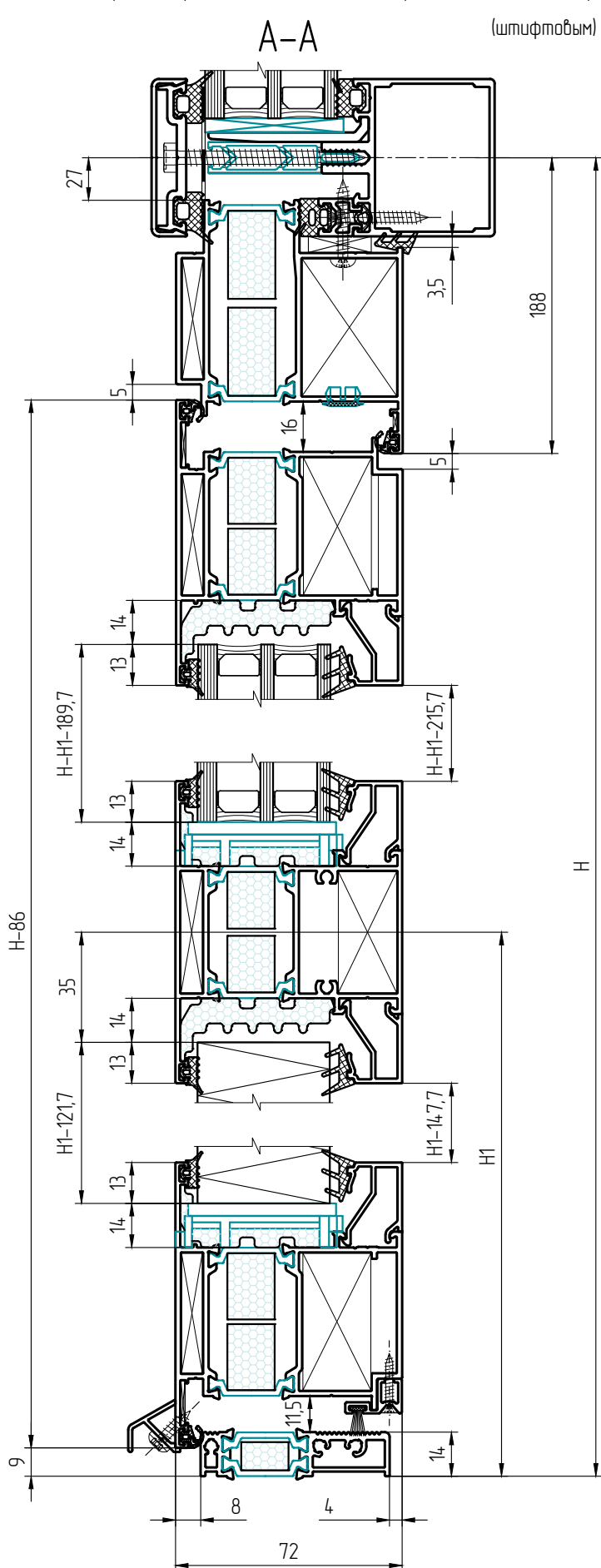
** Толщина и количество рихтовочных пластин подбирается при установке заполнения;

*** Подбирать согласно рекомендации производителя.

ДВУПОЛЬНАЯ ДВЕРЬ В ВИТРАЖ TFS 50 С ОТКРЫВАНИЕМ НАРУЖУ. ВИД СНАРУЖИ.

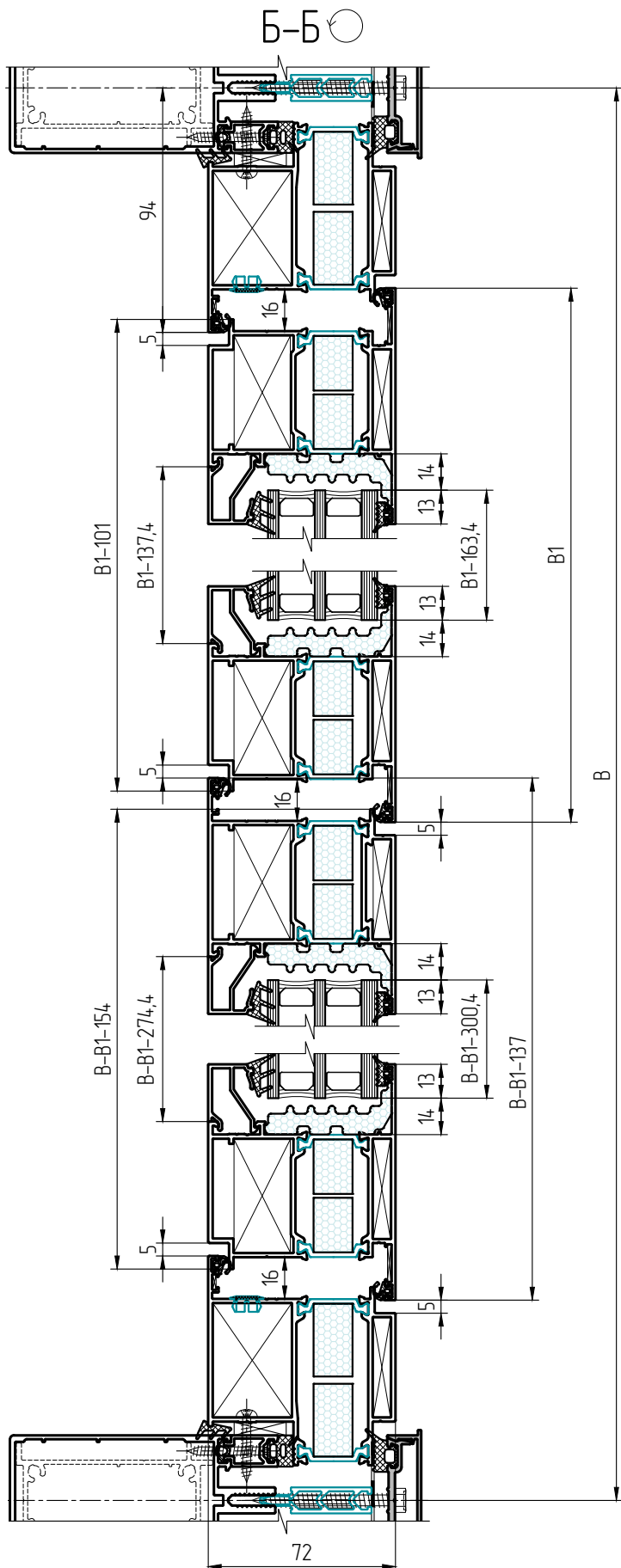
Вариант с рамой D72.01.02 HI, со створкой D72.02.02 HI, с порогом D72.05.01 HI с заполнением 42 мм и с угловым нагельным

(штифтовым) соединением



Размер заполнения		
Наименование	Ширина, мм	Высота, мм
СПД 42 мм (1)	B-B1-300,4	H-H1-189,7
СПД 42 мм (2)	B1-163,4	H-H1-189,7
Сэндвич-панель 42 мм (3)	B-B1-300,4	H1-121,7
Сэндвич-панель 42 мм (4)	B1-163,4	H1-121,7

Спецификация алюминиевых профилей				
Наименование	Назначение, эскиз	Вид	Размер, мм	Кол-во шт
D72.01.02 HI	Профиль рамы		H-13,5	2
			B-13,5	1
D72.02.02 HI	Профиль створки		H-86	3
			B1	2
D72.02.01 HI	Профиль створки		H-86	1
W45.04.04	Профиль штапика		H1-147,7	4
			B1-137,4	4
			H-H1-215,7	4
			B-B1-274,4	4
D72.03.02 HI	Профиль imposta		B1-137,4	1
			B-B1-274,4	1
D72.05.01 HI	Врезной порог		B-164	1
D45.06.02	Держатель уплотнителя над врезным порогом		B1-101	1
			B-B1-154	1
D65.07.05	Капельник		B1-4	1
			B-B1-141	1



Спецификация уплотнителей			
Наименование	Назначение	Эскиз	Кол-во, мм*
W45.10.02	Уплотнитель притвора		6H+3B-1001
W45.10.04	Уплотнитель заполнения внутренний		4H+4B-3051
W45.10.01	Уплотнитель заполнения наружный		4H+4B-3051
W45.10.08	Уплотнитель стыка между рамой и фасадом		2H+B-94
PB04.8.0900-FP	Щеточный уплотнитель		B-255
PB069.1000-3P	Щеточный уплотнитель		500
W72.15.01	Термовкладыш		4H+2B-2588

* Длину уплотнителя следует брать с 5% запасом для учета возможной усадки.

Спецификация комплектующих			
Наименование	Назначение	Эскиз	Кол-во, мм**
W45.08.11 L=6,6 мм	Узловая закладная		10
W45.08.12 L=21,6 мм	Узловая закладная		8
W45.08.12 L=30 мм	Узловая закладная		2
D65.08.01 L=38,5 мм	Закладная для Т-образного соед.		4
W65.08.01 L=38,5 мм	Закладная для Т-образного соед.		4
D72.09.02	Шина для крепления доводчика		1
D72.09.03	Шина для крепления доводчика		1
W65.16.01	Узловой соединитель		16
W50.14.01	Узловой соединитель		2
W45.14.01	Узловой соединитель		6
W45.11.02	Узловой элемент		16
Нагель 3x10	Нагель 3x10		8
Нагель 5x13,5	Штифт (нагель) 5x13,5		48
W72.13.01	Подкладка под заполнения		16
100x47x1(2,3)	Пластина рихтовочная		**
BC 4,2x25 DIN7982	Винт для крепления рамы к витражу		$\frac{2H-B}{300}+3$
BC 4,2x13 DIN7981 A2	Винт для крепления капельника		$\frac{B-14,5}{300}+2$
M5x5 DIN914	Винт для крепления D65.08.01		4
BC 4,2x16 DIN7504N	Винт для крепления W65.08.01		8
BC 2,9x19 DIN7982 A2	Винт для крепления держателя щет. уплотнителя D45.06.02		$\frac{(B-255)}{300}+2$
BC 2,9x9,5 DIN7982 A2	Винт для крепления заглушки D72.13.01 и D72.13.02		3
BC 4,2x19 DIN7982 A2	Винт крепления дистан. вставки		2
BC 4,2x19 DIN7982 A2	Винт для крепления держателя порога D65.13.01		8
BC 4,2x19 DIN7982 A2	Винт для крепления держателя щеток D65.13.02		6
D65.13.01	Держатель порога		2
D65.13.02	Держатель щеток		3
D65.13.06	Заглушка капельника		2 компл.
D45.13.05	Заглушка для профиля D45.06.02		4
W45.13.04	Крышка дренажного отверстия		4
D65.13.07	Дистанционная вставка		1
D72.13.01	Заглушка стыка створки		2
D72.13.02	Заглушка стыка створки		1
W45.13.01	Пробка-заглушка		$\frac{2H-B}{300}+3$
D72.09.01	Проставка под ответную планку для замка KALE		1
Фурнитура	Замок		1
	Комплект ручек		1
	Комплект петель		6***
	Доводчик		1
	Шпингалет верхний		1
	Шпингалет нижний		1

** Толщина и количество рихтовочных пластин подбирается при установке заполнения;

*** Подбирать согласно рекомендации производителя.